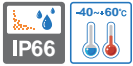


QEAL1

내압 방폭형 저광도 LED 항공장애등



QEAL1 내압 방폭형 저광도 LED 항공장애등

- 저광도 B타입의 내압 방폭형 항공장애등
- LED 직배광 시스템 적용으로 먼 거리에서도 높은 시인성을 발휘
- 광원의 수명이 반영구적이어서 전구 광원에서 발생하던 빈번한 유지 보수 비용 절약
- 알루미늄 하우징 구조로 내구력 우수
- 하우징 외부 단자박스에 전원 결선용 단자대 설치
- 방폭 등급 : Ex d IIC T4, IP66



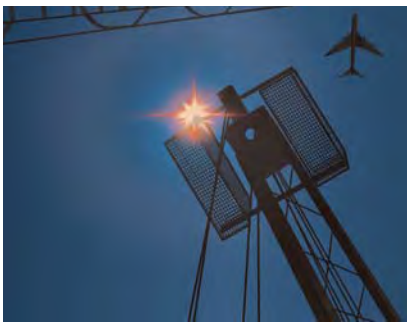
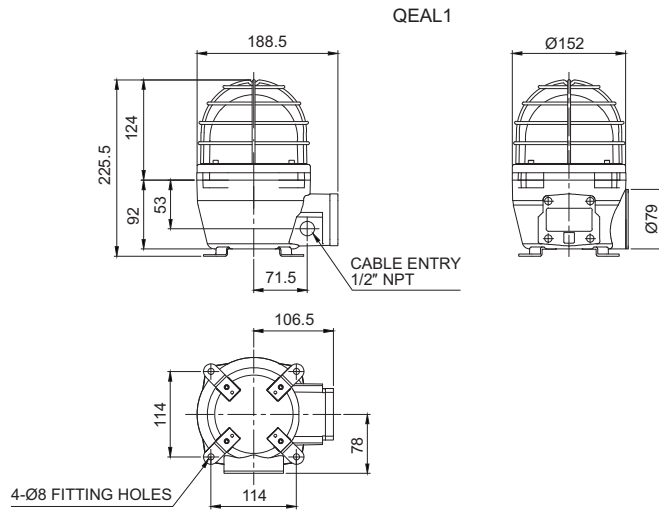
QEAL1

형식	저광도 B타입		
광원	고휘도 발광다이오드(LED)		
광색	적색(Red)		
동작 구분	점등형		
정격 전압	DC12V, DC24V, AC110V, AC220V		
소비전력	30W		
몸체색상	적색(Red)	케이블 인입구	1/2" NPT
재질	그로브-강화유리, 몸체-AI, 보호망-SUS316L, 방열판-AI		
보호등급	IP66	사용 주위 온도	-40°C ≤ Tamb ≤ +60°C
기술인증	KC(KOSHA)	광도	50cd ±25%



외형도

(단위 : mm)



내압 방폭형 항공장애등은 방폭지역 내 지표 또는 수면으로부터 높이가 60m 이상인 굴뚝, 철탑, 송전탑 등에 설치됩니다.



사용자 주문 사양

- 방폭형 케이블그랜드 장착
표준 사양에는 방폭형 케이블그랜드가 장착되지 않습니다.
- 양방향 2구 인입구
- 케이블 인입구 규격 M20×1.5
- 선스위치 내장형



모델선정

QEAL1	-	220	-	R
[형번]		[전압]		[색상]
· QEAL1		· 12-DC12V · 24-DC24V · 110-AC110V · 220-AC220V		· R-적