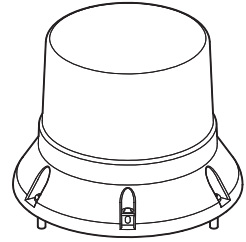
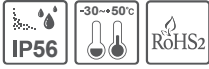


## 저광도 LED 항공장애등

# QAOL1



본 취급설명서를 자세히 읽어 보신 후 제품의 기능과 용도에 맞게 사용해 주시기 바랍니다.

### ⚠ 안전을 위한 경고

지시 사항을 지키지 않으면 사용자가 사망하거나 심각한 증상을 입을 수 있습니다.

1. 전원이 인가된 상태에서 결선을 하거나 점검 보수를 하지 마십시오(감전의 우려가 있습니다).
2. 명기된 보호 등급에서 허용하는 위험 장소나 허용 기준을 초과하는 먼지, 수분이 침투되지 않는 환경에서 사용하십시오(화재, 감전, 부상, 고장, 오동작이 발생할 수 있습니다).
3. 제품을 분해하거나 개조하지 마십시오. 내부 점검이나 수리는 당사로 문의 바랍니다(화재, 감전, 제품 파손의 우려가 있습니다).
4. 전원 전압은 반드시 정격 범위를 지켜 사용하십시오(화재, 감전, 부상의 우려가 있습니다).
5. 인명이나 재산상에 영향이 큰 기기에 사용할 경우에는 반드시 2중으로 안전장치를 부착한 후 사용하십시오(화재, 감전, 인명사고, 재산상의 막대한 손실이 발생할 수 있습니다).

### ⚠ 올바른 제품 사용을 위한 주의

지시 사항을 지키지 않으면 사용자가 부상을 당하거나 재산상의 손해를 입을 수 있습니다.

1. 제품 주위에 통풍을 방해하는 장애물을 두지 마십시오(발열로 인해 제품이 파손되거나 변형의 우려가 있습니다).
2. 제품에 이상이 발생할 경우 즉시 입력 전원을 차단하십시오(화재, 감전, 제품 파손의 우려가 있습니다).
3. 제품 결선은 결선도를 참조하여 올바르게 결선해 주십시오(오작동, 파손의 우려가 있습니다).
4. 제품 외관에 신나, 벤젠 등의 화학물질이 접촉되지 않도록 하십시오(제품이 손상되거나 변색, 변형될 우려가 있습니다).
5. 제품에 강한 충격을 가하지 마십시오(고장이나 파손의 우려가 있습니다).

### 모델 구성

QAOL1	-	12/24	-	A
[형번]		[전압]		[색상]
• QAOL1		• 12/24 - DC12V~24V		A- 황

## 제품 규격

### ■ 일반 사양

형번	QAOL1
형식	저광도 C타입
광원	고휘도 발광다이오드(LED)
광색	황색(AMBER)
광도	200cd±25%
몸체색상	황색(AMBER)
동작구분	점멸형
점멸수	60~90 FLASHES/MIN.
정격전압	DC12V~DC24V
소비전력	7W(VDC24V)
재질	그로브 : PC, 몸체 : PC
중량	1.06Kg
케이블 인입구	Ø9
인증	 ICAO
보호등급	IP66
사용온도	-30°C ~ +50°C

### ■ 항공장애등의 지역별 설치 대상

장애물 제한구역 안에 있는 물체	야간에 사용되는 비행장의 장애물 제한구역 안에 있는 물체 중 지표 또는 수면으로부터 60m 이상 높이의 물체
장애물 제한구역 밖에 있는 물체	높이가 지표 또는 수면으로부터 150m 이상인 물체
	지표 또는 수면으로부터 높이가 60m 이상인 굴뚝, 철탑, 기둥, 골조 형태의 구조물, 송전탑, 풍력터빈

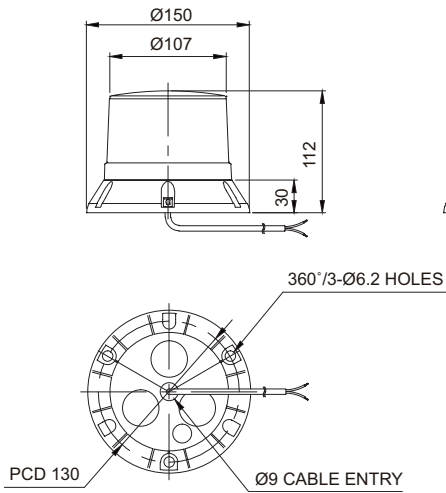
### ■ 항공장애등의 종류별 설치 대상

저광도 A타입 또는 저광도 B타입 장애등	장애물 제한구역 내에서 물체가 광범위하게 확산되어 있지 않고 그 높이가 지표 또는 수면으로부터 150m 미만인 장애등 설치 대상 고정물체
	탑승교와 같이 기동성이 제한된 물체에는 저광도 A타입을 설치
저광도 C타입 장애등	저광도 C타입 청색 섬광 장애등은 비행장 이동 지역 내에서 운행하는 비상용 차량 또는 보안용 차량에 설치
	저광도 C타입 황색 섬광 장애등은 비행장 이동 지역 내에서 운행하는 일반 차량이나 기타 이동물체에 설치
저광도 D타입 장애등	저광도 D타입 황색 섬광 장애등은 비행장 이동 지역 내에서 운행하는 지상 유도 차량에 설치
중광도 A타입 장애등	중광도 A타입 백색 섬광 장애등은 군집된 수목 또는 건물이 광범위하게 확산되어 위치한 곳에 설치
	장애물 제한구역 내에 위치한 높이 45m 이상의 물체 또는 장애물 제한구역 외에 위치한 높이 150m 이상의 물체에 설치
중광도 B타입 장애등	중광도 B타입 적색 섬광 장애등은 군집된 수목 또는 건물이 광범위하게 확산되어 위치한 곳에 설치
	장애물 제한구역 내에 위치한 높이 45m 이상의 물체 또는 장애물 제한구역 외에 위치한 높이 150m 이상의 물체에 설치
중광도 C타입 장애등	중광도 C타입 적색 고정 장애등은 군집된 수목 또는 건물이 광범위하게 확산되어 위치한 곳에 설치
	장애물 제한구역 내에 위치한 높이 45m 이상의 물체 또는 장애물 제한구역 외에 위치한 높이 150m 이상의 물체에 설치
	중광도 C타입 적색 고정 장애등은 다른 형태의 장애등과 조합해서 설치할 수 없음

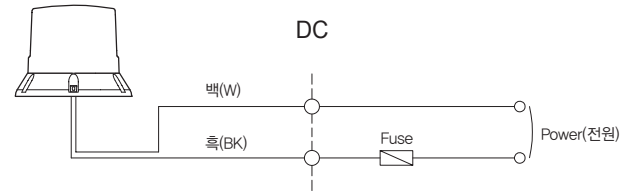
## 외형도

(단위 : mm)

QAOL1



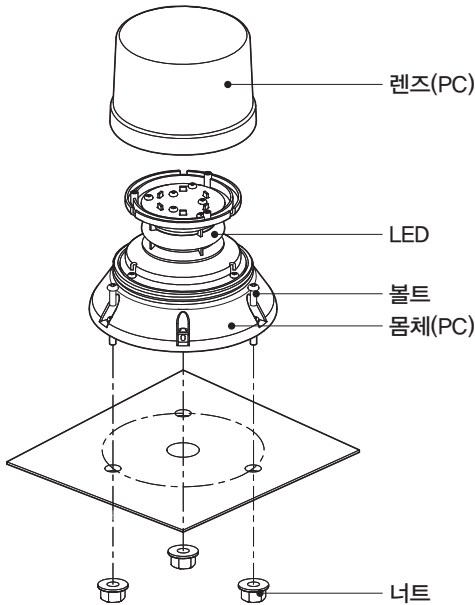
## 결선도



- 전원선 규격 UL2464 AWG18(0.75sq) 400mm
- 본 제품은 (+) (-) 극성 구별 없이 사용할 수 있습니다.

## 제품 구성/ 취부 방법

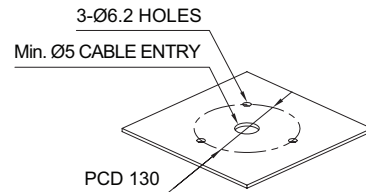
QAOL1



- 먼저 취부면에 제품 취부 볼트 규격에 맞는 탭이나 홀을 가공하십시오.
- 본 제품에 형성된 취부홀의 규격은 직경 5.4mm입니다.
- 탭을 가공한 경우에는 제품의 취부홀을 관통해 볼트를 체결하십시오.
- 홀을 가공한 경우에는 볼트를 제품에 관통시켜 가공홀에 끼운 후 취부면 반대쪽에서 너트를 체결하십시오.

## 취부홀 규격

- 제품을 취부할 위치에 취부홀을 가공하십시오. 취부홀의 규격은 다음과 같습니다.



## 설치 환경과 보호등급

- 본 제품은 보호등급 IP66 구조로 제작되었습니다.
- 규정된 보호등급의 허용 기준을 초과하는 먼지나 수분이 침투될 경우 고장이 발생할 수 있으니, 규정된 보호등급을 충족시키는 환경에서 사용하시기 바랍니다.