

### 동형 표시등과 전자 혼이 일체형으로 구성된 벽부형 모델

사이렌 부저 105dB, 시그널 폰 100~115dB

- Bit 입력 6개 그룹별 5음 선택 출력
- Binary 입력 30음 출력 SD카드(MP3) 겸용



#### 음량 선택 및 음량 조절

QAD series는 동형 표시등과 전자 시그널 혼의 일체형 구조로 기기 몸체의 조작부를 통해 음색을 선택하고 음량을 조절할 수 있습니다.

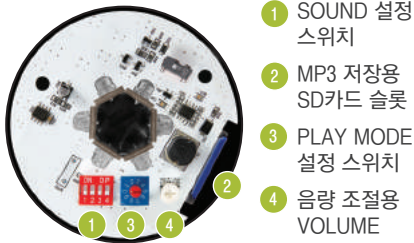
외장음 제품은 SD카드를 이용하여 MP3 파일을 재생할 수 있습니다.  
(QAD100H/ QAD125H 모델)

#### 공통사양(QAD80/ QAD100/ QAD125)

- 표시등과 혼의 결합형 구조로 시각 신호와 청각 신호 동시 전달
- 표시등 점멸수 : 60~80/min(점등-점멸 선택 스위치 내장)
- BZ형 제품은 사이렌음 출력형으로 최대 105dB 출력
- 다양한 음색을 통해 작업 환경에 가장 적합한 신호음 선택 가능
- 음색 선택 스위치와 음량조절 볼륨, SD카드를 설치하여 기기 조작이 편리
- SD카드형은 사용자가 직접 음색을 입력하고 자유롭게 설정, 변경할 수 있는 모델
- 제품에 30음이 내장되어 있으며, Binary 입력 모드와 Bit 입력 모드 지원
- Binary 입력모드는 음색 선택 스위치를 이용하여 30개의 음원을 선택하여 재생
- Bit 입력 모드는 30음의 내장음을 5음 단위의 6개 그룹으로 분류, 그 중 하나의 그룹을 선택하여 5음을 선택 재생(MP3 파일 사용시 그룹 선택 기능은 지원하지 않습니다.)
- MP3 겸용(QAD100H/ QAD125H 모델)
- 재질 : 그로브-PC, 몸체-ABS
- 사용 주위 온도 : -30℃ ~ +50℃
- 보호등급 : IP65
- RoHS 대응

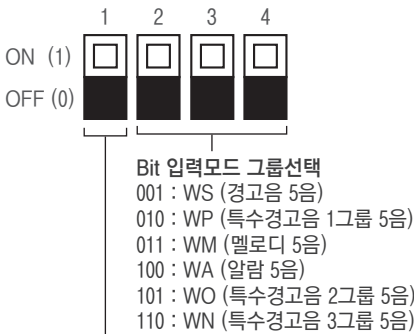
#### 다기능형

##### 기능 설정



##### SOUND 설정 스위치

SOUND 설정 스위치의 1번을 이용하여 내장음 및 외장음(MP3)을 편리하게 선택할 수 있습니다.



##### 내장음 및 SD카드 선택

- 0 : 내장음 선택
- 1 : SD카드 선택

- 내장음 30음(WS 5음, WP 5음, WM 5음, WA 5음, WO 5음, WN 5음)지원
- 외장음 SD카드(MP3) 지원
- Binary Input : 30Ch
- Bit Input : 5Ch(6개 그룹별)
- SD카드를 이용하여 MP3파일을 재생할 수 있는 다기능 제품입니다.
- 상세 설정 방법은 Page26 다기능형 제품 설정 방법을 참조하십시오.

#### 내장음 30음 종류

다기능형 제품은 30개의 내장음을 이용하여 다양한 음 재생

구분	주요 내장음	채널	음원	구분	주요 내장음	채널	음원
WS	경고음 5음	Ch1	에엥~ 화재음	WA	알람 5음	Ch1	전령음(뚜루루 음)
		Ch2	위용~위용~ 긴급음			Ch2	딩동 음
		Ch3	삐삐~삐삐~ 구급음			Ch3	전화벨(따르릉 음)
		Ch4	삐익삐익 음			Ch4	삐삐삐삐 음
		Ch5	폼릴리시 알람			Ch5	도르릉 음
WP	특수 경고음 1그룹 5음	Ch1	에엥~ 화재음	WO	특수 경고음 2그룹 5음	Ch1	연속전화음
		Ch2	띠익~ 음			Ch2	띠용~띠용 경찰음
		Ch3	삐익삐익 음			Ch3	빠른 도용도용 긴급음
		Ch4	폼릴리시 알람			Ch4	벨레레레~ 전화음
		Ch5	일반 알람			Ch5	소방음
WM	멜로디 5음	Ch1	즐거운 나의 집	WN	특수 경고음 3그룹 5음	Ch1	도용도용 음
		Ch2	엘리제를 위하여			Ch2	띠이~띠이~ 음
		Ch3	빠꾸기 왈츠			Ch3	삐익~삐익 음
		Ch4	피아노 소나타			Ch4	리릉리릉 음
		Ch5	터기 행진곡			Ch5	연속 증가음

#### 외장음(MP3)

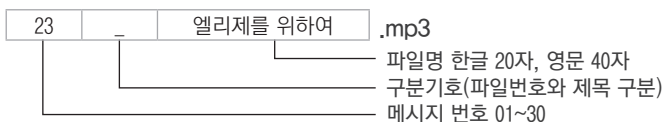
##### 외장음(MP3) 타입



PC를 이용하여 음색 순서 및 그룹의 조합을 간편하고 자유롭게 설정하여 사용할 수 있습니다. 32Gbyte까지 지원됩니다.

\*SD카드는 별도 판매 제품입니다.

##### MP3 파일 저장 규격



# QAD series



- Bit 입력 6개 그룹별 5음 선택 출력
- Binary 입력 30음 출력 SD카드(MP3) 겸용



QAD125 series



QAD series는 부저와 전자음이 공명통을 통해서 증폭되는 구조로 음량이 풍부하고 음색이 명료합니다.

**!** 각 신호선에 전압을 인가하지 마십시오. 제품이 파손될 우려가 있습니다.

· 본 제품은 전원 투입 시 표시등은 기본적으로 동작하며, 음색동작은 별도 신호선을 결선하여 제어하시기 바랍니다.

## 신호음/ 고음량 부저 내장 LED 표시등

### QAD125H LED 점등/점멸등 & 전자 혼, 벽부형

· 내장음/ MP3음 출력

형식	전압	전류	내장음 및 음량	인증	중량	색상
QAD125	DC12V~24V	Max. 1.055A	· Bit Input : 5Ch · Binary Input : 30Ch · 경고음 : Max. 115dB · MP3 음원 : Max. 100dB	-	1.12kg	<ul style="list-style-type: none"> <li>● R-적</li> <li>● A-황</li> <li>● G-녹</li> <li>● B-청</li> </ul>
	AC110V~220V	Max. 0.360A			1.14kg	

※ DC 사양의 사용전압 범위는 DC10V~30V입니다.  
※ AC 사양의 사용전압 범위는 AC100V~240V입니다.

### QAD125BZ LED 점등/점멸등 & 고음량 부저, 벽부형

· 고음량 부저 내장

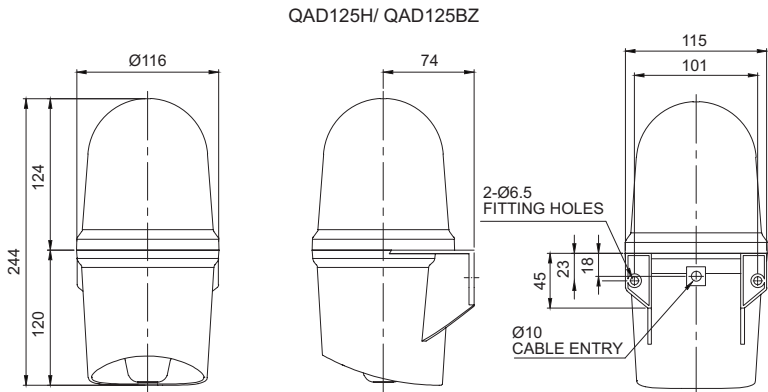
형식	전압	전류	내장음 및 음량	인증	중량	색상
QAD125BZ	DC12V	0.550A	· 부저음 음량 : Max. 105dB	-	1.22kg	<ul style="list-style-type: none"> <li>● R-적</li> <li>● A-황</li> <li>● G-녹</li> <li>● B-청</li> </ul>
	DC24V	0.300A			1.27kg	
	AC110V~220V	Max. 0.100A			1.27kg	

※ AC 사양의 사용전압 범위는 AC100V~240V입니다.



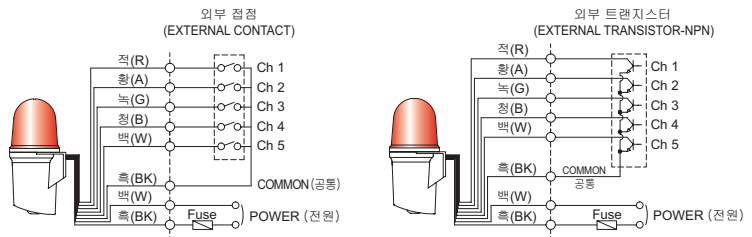
외형도

(단위 : mm)



결선도

QAD125H-DC/AC



- 전원선 : 전선규격 UL1015 AWG18(0.75sq) × 2C 400mm
  - 신호선 : 전선규격 UL1007 AWG22(0.3sq) 400mm
  - 본 제품의 전원은 극성 구별없이 사용할 수 있습니다.(무극성)
  - 채널 선택은 Bit 입력시 5음 선택 재생, Binary 입력시 30음을 선택 재생할 수 있습니다.
- ※ 채널 입력 설정 방법은 Page28을 참조하십시오. (결선 방법은 채널 선택 스위치와 대체됩니다.)



모델선정

QAD125BZ	-	24	-	R
[형번]		[전압]		[색상]
· QAD100BZ · QAD125BZ		· 12-DC12V · 24-DC24V · 110/220-AC110V~220V		<ul style="list-style-type: none"> <li>● R-적</li> <li>● A-황</li> <li>● G-녹</li> <li>● B-청</li> </ul>