

동형 표시등과 전자 혼이 일체형으로 구성된 벽부형 모델

사이렌 부저 105dB, 시그널 폰 100~115dB

- Bit 입력 6개 그룹별 5음 선택 출력
- Binary 입력 30음 출력 SD카드(MP3) 겸용



음량 선택 및 음량 조절

QAD series는 동형 표시등과 전자 시그널 혼의 일체형 구조로 기기 몸체의 조작부를 통해 음색을 선택하고 음량을 조절할 수 있습니다.

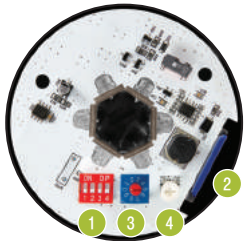
외장음 제품은 SD카드를 이용하여 MP3 파일을 재생할 수 있습니다.
(QAD100H/ QAD125H 모델)

공통사항(QAD80/ QAD100/ QAD125)

- 표시등과 혼의 결합형 구조로 시각 신호와 청각 신호 동시 전달
- 표시등 점멸수 : 60~80/min(점등-점멸 선택 스위치 내장)
- BZ형 제품은 사이렌음 출력형으로 최대 105dB 출력
- 다양한 음색을 통해 작업 환경에 가장 적합한 신호음 선택 가능
- 음색 선택 스위치와 음량조절 볼륨, SD카드를 설치하여 기기 조작이 편리
- SD카드형은 사용자가 직접 음색을 입력하고 자유롭게 설정, 변경할 수 있는 모델
- 제품에 30음이 내장되어 있으며, Binary 입력 모드와 Bit 입력 모드 지원
- Binary 입력모드는 음색 선택 스위치를 이용하여 30개의 음원을 선택하여 재생
- Bit 입력 모드는 30음의 내장음을 5음 단위의 6개 그룹으로 분류, 그 중 하나의 그룹을 선택하여 5음을 선택 재생(MP3 파일 사용시 그룹 선택 기능은 지원하지 않습니다.)
- MP3 겸용(QAD100H/ QAD125H 모델)
- 재질 : 그로브-PC, 몸체-ABS
- 사용 주위 온도 : -30℃ ~ +50℃
- 보호등급 : IP65
- RoHS 대응

다기능형

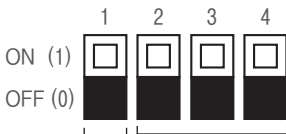
기능 설정



- 1 SOUND 설정 스위치
- 2 MP3 저장용 SD카드 슬롯
- 3 PLAY MODE 설정 스위치
- 4 음량 조절용 VOLUME

SOUND 설정 스위치

SOUND 설정 스위치의 1번을 이용하여 내장음 및 외장음(MP3)을 편리하게 선택할 수 있습니다.



- Bit 입력모드 그룹선택
- 001 : WS (경고음 5음)
 - 010 : WP (특수경고음 1그룹 5음)
 - 011 : WM (멜로디 5음)
 - 100 : WA (알람 5음)
 - 101 : WO (특수경고음 2그룹 5음)
 - 110 : WN (특수경고음 3그룹 5음)

내장음 및 SD카드 선택

- 0 : 내장음 선택
- 1 : SD카드 선택

- 내장음 30음(WS 5음, WP 5음, WM 5음, WA 5음, WO 5음, WN 5음)지원
- 외장음 SD카드(MP3) 지원
- Binary Input : 30Ch
- Bit Input : 5Ch(6개 그룹별)
- SD카드를 이용하여 MP3파일을 재생할 수 있는 다기능 제품입니다.
- 상세 설정 방법은 Page26 다기능형 제품 설정 방법을 참조하십시오.

내장음 30음 종류

다기능형 제품은 30개의 내장음을 이용하여 다양한 음 재생

구분	주요 내장음	채널	음원	구분	주요 내장음	채널	음원
WS	경고음 5음	Ch1	에엥~ 화재음	WA	알람 5음	Ch1	전령음(뚜루루 음)
		Ch2	위용~위용~ 긴급음			Ch2	딩동 음
		Ch3	삐삐~삐삐~ 구급음			Ch3	전화벨(따르릉 음)
		Ch4	삐익삐익 음			Ch4	삐삐삐삐 음
		Ch5	폼릴리시 알람			Ch5	도르릉 음
WP	특수 경고음 1그룹 5음	Ch1	에엥~ 화재음	WO	특수 경고음 2그룹 5음	Ch1	연속전화음
		Ch2	띠익~ 음			Ch2	띠용~띠용 경찰음
		Ch3	삐익삐익 음			Ch3	빠른 도용도용 긴급음
		Ch4	폼릴리시 알람			Ch4	벨레레레~ 전화음
		Ch5	일반 알람			Ch5	소방음
WM	멜로디 5음	Ch1	즐거운 나의 집	WN	특수 경고음 3그룹 5음	Ch1	도용도용 음
		Ch2	엘리제를 위하여			Ch2	띠이~띠이~ 음
		Ch3	빠꾸기 왈츠			Ch3	삐익~삐익 음
		Ch4	피아노 소나타			Ch4	리릉리릉 음
		Ch5	터기 행진곡			Ch5	연속 증가음

외장음(MP3)

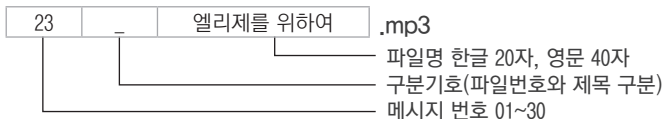
외장음(MP3) 타입



PC를 이용하여 음색 순서 및 그룹의 조합을 간편하고 자유롭게 설정하여 사용할 수 있습니다. 32Gbyte까지 지원됩니다.

*SD카드는 별도 판매 제품입니다.

MP3 파일 저장 규격



QAD series



- Bit 입력 6개 그룹별 5음 선택 출력
- Binary 입력 30음 출력
SD카드(MP3) 겸용



QAD100 series



QAD series는 부저와 전자음이 공명통을 통해서 증폭되는 구조로 음량이 풍부하고 음색이 명료합니다.

! 각 신호선에 전압을 인가하지 마십시오. 제품이 파손될 우려가 있습니다.

· 본 제품은 전원 투입 시 표시등은 기본적으로 동작하며, 음색동작은 별도 신호선을 결선하여 제어하시기 바랍니다.

신호음/ 고음량 부저 내장 LED 표시등

QAD100H LED 점등/점멸등 & 전자 혼, 벽부형

· 내장음/ MP3음 출력

형식	전압	전류	내장음 및 음량	인증	중량	색상
QAD100H	DC12V~24V	Max. 1.055A	· Bit Input : 5Ch · Binary Input : 30Ch · 경고음 : Max. 100dB · MP3 음원 : Max. 95dB	-	0.92kg	<ul style="list-style-type: none"> ● R-적 ● A-황 ● G-녹 ● B-청
	AC110V~220V	Max. 0.360A			0.94kg	

※ DC 사양의 사용전압 범위는 DC10V~30V입니다.
※ AC 사양의 사용전압 범위는 AC100V~240V입니다.

QAD100BZ LED 점등/점멸등 & 고음량 부저, 벽부형

· 고음량 부저 내장

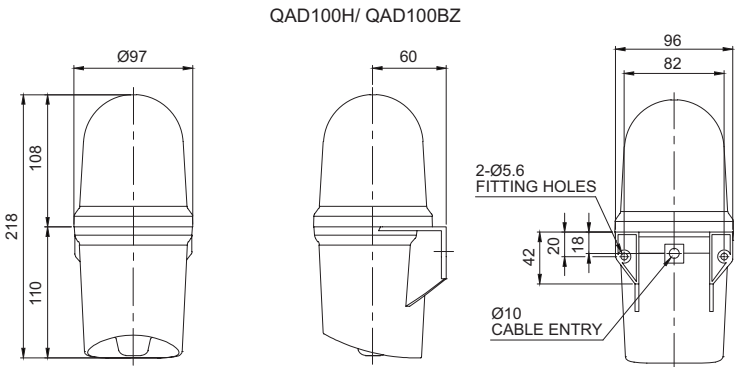
형식	전압	전류	내장음 및 음량	인증	중량	색상
QAD100BZ	DC12V	0.550A	· 부저음 음량 : Max. 105dB	-	0.98kg	<ul style="list-style-type: none"> ● R-적 ● A-황 ● G-녹 ● B-청
	DC24V	0.300A				
	AC110V~220V	Max. 0.100A				

※ AC 사양의 사용전압 범위는 AC100V~240V입니다.



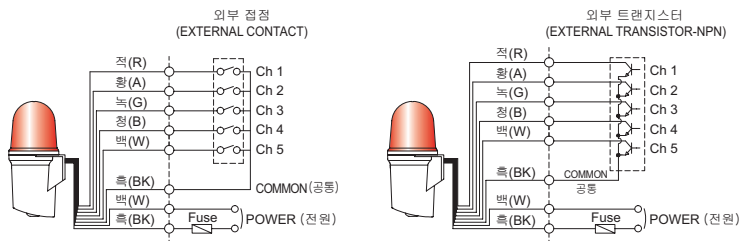
외형도

(단위 : mm)



결선도

QAD100H-DC/AC



- 전원선 : 전선규격 UL1015 AWG18(0.75sq) × 2C 400mm
 - 신호선 : 전선규격 UL1007 AWG22(0.3sq) 400mm
 - 본 제품의 전원은 극성 구별없이 사용할 수 있습니다.(무극성)
 - 채널 선택은 Bit 입력시 5음 선택 재생, Binary 입력시 30음을 선택 재생할 수 있습니다.
- ※ 채널 입력 설정 방법은 Page28을 참조하십시오. (결선 방법은 채널 선택 스위치와 대체됩니다.)



모델선택

QAD100H	-	110/220	-	R
[형번]		[전압]		[색상]
· QAD100H · QAD125H		· 12/24-DC12V~24V · 110/220-AC110V~220V		<ul style="list-style-type: none"> ● R-적 ● A-황 ● G-녹 ● B-청