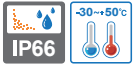


# QA70HLS/ QA100HLS

중장비용 LED 스트로브 표시등



QA70HLS-외경 70mm  
QA100HLS-외경 100mm



QA70HLS



QA100HLS



## 공통사항(QA70HLS/ QA100HLS)

- 특수 LED 확산 시스템 적용으로 햇빛이 강한 옥외 환경에서 강력한 신호빛 발산
- 우수한 내구성 구조로 진동과 충격 대응력 우수
- 폭풍우와 심한 흙먼지 환경에 견딜 수 있는 완벽한 밀폐 구조(IP66)
- 재질 : 그로브-PC, 몸체-ABS+GF(QA70HLS)/ ABS(QA100HLS)
- 사용 주위 온도 : -30°C ~ +50°C
- 보호등급 : IP66
- 진동/충격 : 진동 15g, 충격 100g 만족

## QA70HLS LED 스트로브 표시등

- 하우징 하단면에 취부대가 형성된 구조로 2개의 볼트를 이용하여 현장 취부가 편리한 모델
- 소형 농기계 안전 표시등으로 적합한 모델
- 점멸수 : 45~55/min

형식	전압	전류	인증	중량	색상
QA70HLS	DC12V~24V	Max. 0.620A	-	0.23kg	<ul style="list-style-type: none"> <li>● R-적</li> <li>● A-황</li> </ul>

※ DC 사양의 사용전압 범위는 DC10V~30V입니다.

## QA100HLS LED 스트로브 표시등

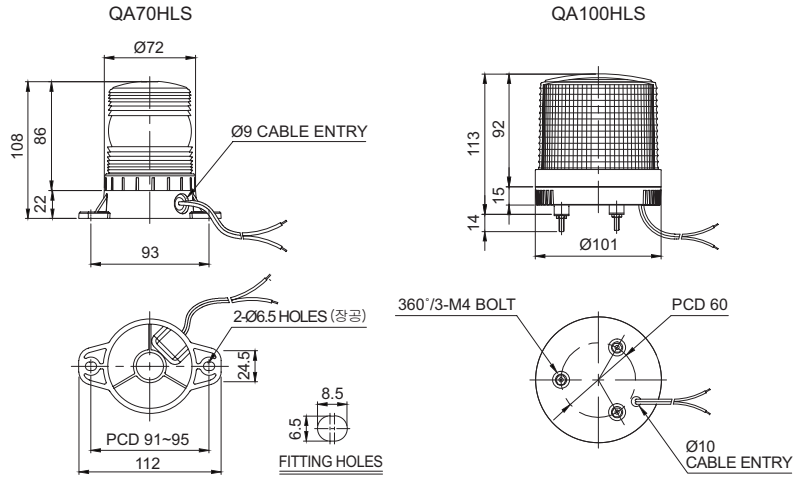
- 점멸수 : 60~80/min

형식	전압	전류	인증	중량	색상
QA100HLS	DC12V~24V	Max. 1.200A	CE	0.39kg	<ul style="list-style-type: none"> <li>● R-적</li> <li>● A-황</li> </ul>

※ DC 사양의 사용전압 범위는 DC10V~30V입니다.

## 외형도

(단위 : mm)



## 결선정보

- QA70HLS 사양 : 전선규격 UL1015 AWG18(0.75sq)×2C 400mm
- QA100HLS 사양 : 전선규격 KSC3304 0.85sq×2C 400mm
- 본 제품의 전원은 극성 구별없이 사용할 수 있습니다.(무극성)

## 모델선정

QA100HLS	-	12/24	-	R
[형번]		[전압]		[색상]
<ul style="list-style-type: none"> <li>· QA70HLS</li> <li>· QA100HLS</li> </ul>		<ul style="list-style-type: none"> <li>· 12/24-DC12V~24V</li> </ul>		<ul style="list-style-type: none"> <li>● R-적</li> <li>● A-황</li> </ul>