

# Q125L series

외경 125mm LED 점등/점멸 표시등



Q125L

## 공통사양(Q125L/ Q125LW/ Q125LP)

- 미려한 외관의 외경 125mm 표준형 표시등
- 충격과 진동에 강하고, 수명이 긴 LED를 광원으로 채택하여 유지, 관리가 용이
- 설치 환경에 따라 다양한 취부 형식 선택 가능(직부형, 벽부형, Pole 취부형)
- 재질 : 그로브-PC, 몸체-ABS, 브라켓-PC
- 특수 확산 렌즈와 LED 직배광 구조로 선명한 신호빛 발산
- 부저 내장 가능 : 음량 Max. 80dB at 1m
- 점등-점멸 선택 스위치 내장
- 점멸수 : 60~80/min
- 사용 주위 온도 : -30°C ~ +50°C
- 보호등급 : IP65
- 기술인증 : CE, UL
- RoHS 대응

형식	전압	전류	인증	중량	색상
Q125L Q125LW Q125LP	DC12V~24V	Max. 0.255A	CE DC 한정	· Q125L-0.34kg · Q125LW-0.76kg	· R-적 · A-황
	AC110V~220V	Max. 0.067A	UL DC 한정	· Q125LP-1.28kg (Q224 장착기준)	· G-녹 · B-청

※ DC 사양의 사용전압 범위는 DC10V~30V입니다.  
 ※ AC 사양의 사용전압 범위는 AC100V~240V입니다.

## Q125L 직부형 LED 점등/점멸 표시등

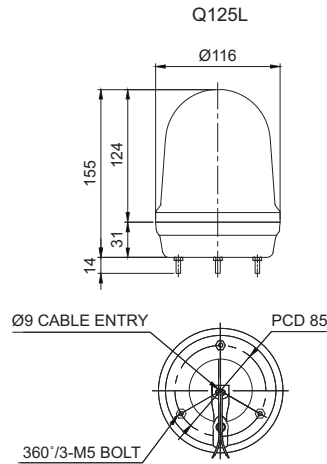
- 제품 하단에 형성된 3개의 볼트를 이용하여 직부형으로 취부

### 외형도

(단위 : mm)



Q125LW



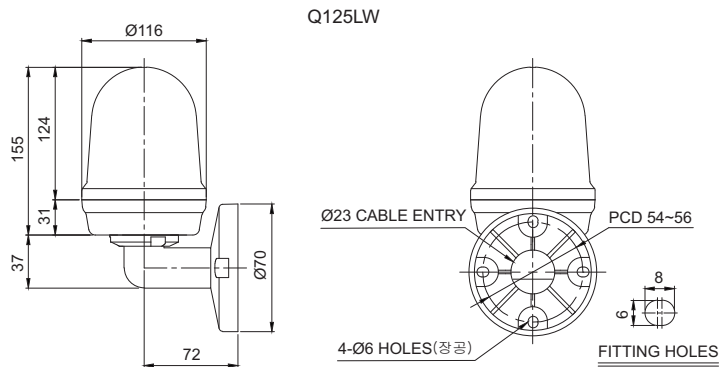
벽부형 모델은 전선이 외부로 노출되지 않아 정돈된 설치환경을 유지할 수 있습니다.

## Q125LW 벽부형 LED 점등/점멸 표시등

- 벽부형 브라켓을 이용하여 벽면 취부

### 외형도

(단위 : mm)



# Q125L series

외경 125mm LED 점등/점멸 표시등



**Q125LP**

QZ24 브라켓이 장착된 사진입니다.

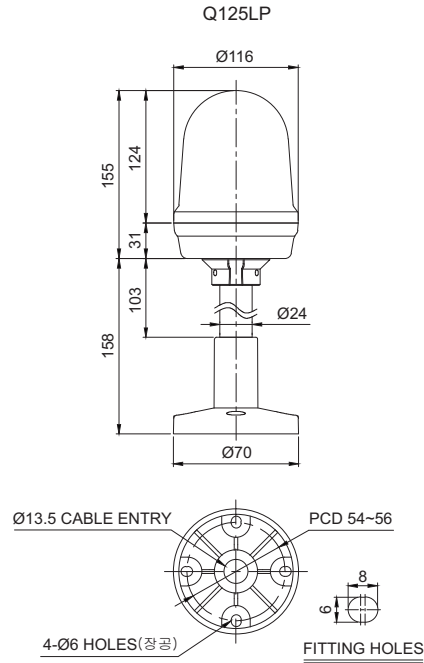
## Q125LP Pole 취부형 LED 점등/점멸 표시등

- Pole형 취부 구조
- 설치 환경에 적합한 다양한 취부대 선정 가능



외형도

(단위 : mm)



결선정보

- 전원선 인출형, 전선규격 UL1015 AWG18(0.75sq)×2C 400mm
- 본 제품의 전원은 극성 구별없이 사용할 수 있습니다.(무극성)



취부대

표준형	QZ24	SZ24	SL24	QLA24
Steel	PC	Al	Al	PC



※ 취부대 상세 치수는 Page32~37을 참조하십시오.



사용자 주문 사양

- 표준사양 외 Pole 길이



모델선정

<b>Q125LP</b> [형번]	-	<b>BZ</b> [부재]	-	<b>12/24</b> [전압]	-	<b>R</b> [색상]	-	<b>QLA24</b> [취부대]
· Q125L · Q125LW · Q125LP		· 무지정 · 부재 없는형 · BZ지정 · 부재 내장형		· 12/24 · DC12V~24V · 110/220 · AC110V~220V		· R-적 · A-황 · G-녹 · B-청		· 무지정 · 표준형 · 지정 · QZ24 · SZ24 · SL24 · QLA24



QLA24 취부대는 각도 조절 버튼을 사용하여 별도의 공구없이 0도, 45도, 90도 각도로 조절 가능합니다.