

SM series

모터사이렌



120dB



SM200

123dB



SM400



모터사이렌 SM400의 연속 동작 정격 시간은 3분입니다. 3분 이상 연속 동작시 모터에 무리가 갈 수 있으니 주의 바랍니다.



모델선정

SM200	-	24
[형번]		[전압]
· SM200		· 24-DC24V
· SM400		· 110-AC110V
		· 220-AC220V

SM200 음량 120dB 중부하용 모터사이렌

- 내구력이 우수하고 음량이 높아 주위 소음이 심한 장소용으로 적합
- 회전수 : 7,200RPM
- 재질 : Steel/ AI
- 주위 사용 온도 : -25°C ~ +50°C
- 기술 인증 : CE
- 몸체 표준 색상 : 적색(Red)
- 절연 저항 : 100MΩ (at 500VDC)
- 보호등급 : IP44



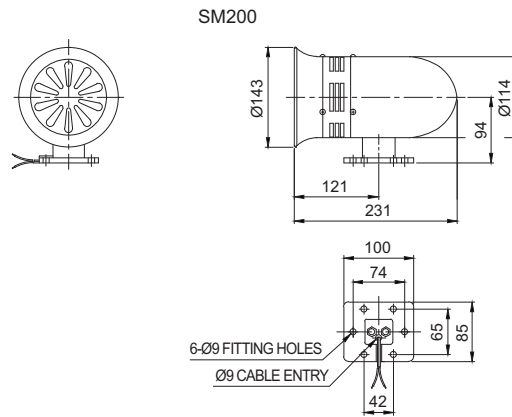
사양

형식	음량	전압	전류	인증	중량	정격시간
SM200	120dB	DC24V	7.820A	CE	2.19kg	10 min
		AC110V	2.105A		2.55kg	
		AC220V	1.005A	-	2.55kg	



외형도

(단위 : mm)



SM400 음량 123dB 중부하용 모터사이렌

- 123dB의 고음량 모델로 주위 소음이 심한 장소의 원거리 청각 신호용으로 적합
- 회전수 : 7,600RPM
- 재질 : Steel/ ABS
- 주위 사용 온도 : -25°C ~ +50°C
- 몸체 표준 색상 : 적색(Red)
- 절연 저항 : 100MΩ (at 500VDC)
- 보호등급 : IP44



사양

형식	음량	전압	전류	인증	중량	정격시간
SM400	123dB	DC24V	12.000A	-	3.19kg	3 min
		AC110V	6.300A		3.75kg	
		AC220V	3.800A		3.75kg	



외형도

(단위 : mm)

