

SEN15 / SEN25

OPERATING MANUAL

표준형 시그널 폰

Standard Size Signal Phone

큐라이트 제품을 구입해 주셔서 감사합니다.
 제품을 보다 안전하고 오래 사용할 수 있도록 본 취급설명서를 자세히 읽어보신 후 올바르게 사용해 주시기 바랍니다.

1 제품 특징

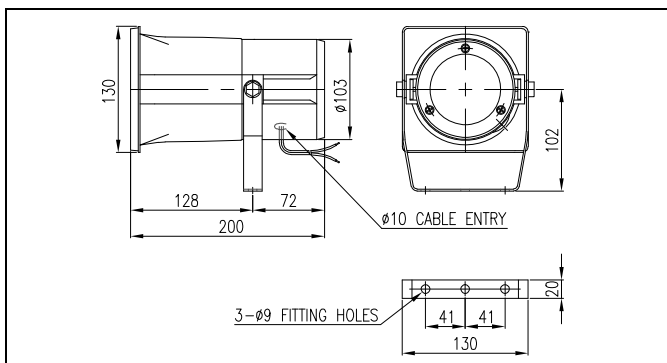
- 명료한 음색으로 소음이 많은 장소에서도 정확한 메시지를 전달합니다.
- 기기내부에 설치된 볼륨으로 음량조절이 가능합니다.
- 몸체 표준색상 : 적색
- 재질 : ABS
- 음량(Max) : SEN15-98~108dB/m, SEN25-108~115dB/m
- 보호등급 : IP55
- 사용 주위온도 : -20℃~50℃

2 제품 사양 및 외형도

• 일반사양

형식	내장음		전압/전류		중량	
			SEN15	SEN25	SEN15	SEN25
SEN15	WS	경고음 5음	DC12V /0.366A	DC12V /2.211A	DC -0.76Kg	DC -0.95Kg
	WM	멜로디 5음	DC24V /0.266A	DC24V /1.022A		
SEN25	WA	알람 5음	AC110V /0.077A	AC110V /0.226A	AC -1.03Kg	AC -1.23Kg
	WV	음성신호 3음	AC220V /0.038A	AC220V /0.113A		

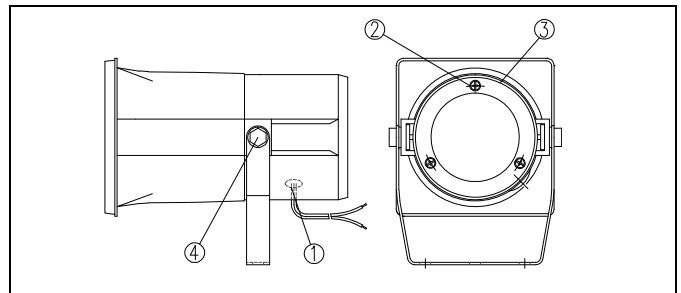
• 제품 외형도



3 음색 사양

구분	주요내장음	CH	음색	음량(Max)	
				SEN15	SEN25
WS	경고음 5음	ch1 ch2 ch3 ch4 ch5	화재(火災) A-ANG 음 긴급(緊急) WA-U 음 구급(救急) PI-PO 음 삐익삐익 PI-PI 음 폼릴리시 알람 PI~음	108dB	115dB
WM	멜로디 5음	ch1 ch2 ch3 ch4 ch5	즐거운 나의 집 엘리제를 위하여 빠꾸기 왈츠 피아노 소나타 터키 행진곡	108dB	115dB
WA	알람 5음	ch1 ch2 ch3 ch4 ch5	전령음(뚜루루음) 딩-동 음 전화벨 소리 삐삐삐삐 음 또르릉 음	105dB	113dB
WV	음성신호 3음	ch1 ch2 ch3	음성녹음 3 채널	98dB	108dB

4 제품 구조도



5 결선 방법

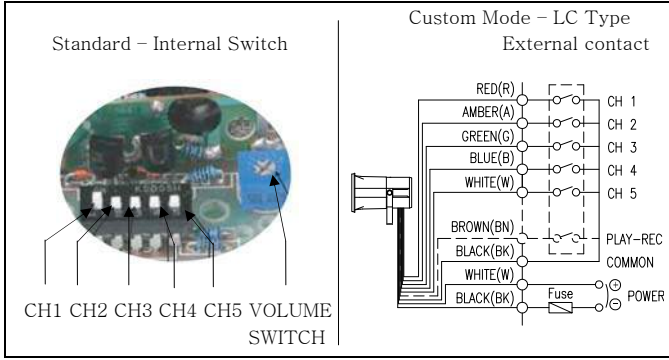
- 본 제품은 VCTF(0.75sqX2C) 전선이 400mm 인출되어 있습니다.
- AC 전원을 사용하는 제품은 극성(전선의 색상)에 관계없이 결선하십시오.
- DC 전원을 사용하는 제품은 흑색선을 (-)극성에 결선하십시오.
- 케이블 입구(1)에는 코드 콘넥터가 장착되어 있습니다. 콘넥터를 꼭 조여서 항상 케이블과 콘넥터 간에 밀폐성이 유지되도록 하십시오.

■ 외부접점으로 음색을 선택하는 주문형(LC)의 결선

- 외부 접점을 이용해 음색을 선택하는 주문형(LC)은 전원선과 신호선이 외부로 인출 됩니다. 다음과 같이 결선하시기 바랍니다.
- 전원선 규격 : UL1015-NO.18(0.75sq)X2C 400mm
- 신호선 규격 : UL1007-NO.22(0.3sq) 400mm

* 주의 !

Common 선과 각 신호선에 전원이 인가되면 음색 불량이나 발생하므로 주의하여 결선하시기 바랍니다.



- 제품을 부착하고자 하는 곳에 드릴로 알맞은 취부 구멍을 내십시오. (취부 구멍의 치수는 외형도 참고)
- 별도의 취부볼트(M8-3EA)를 사용하여 제품을 고정시키십시오.

8 혼 하우징 각도 조정

제품 취부 후 혼하우징의 각도(신호전달 각도)를 조정하실 때는 제품 측면의 취부대 고정볼트 ④를 약간 풀어 원하는 각도로 조정 후 잠그십시오. (제품 구조도를 참고하십시오.)

9 사용 시 주의사항

- 본 제품은 옥외용 방수, 방진형으로 제작되었습니다. 전원선 연결이나 보수, 점검을 위해 제품을 해체 조립하실 경우에는 필히 각 부분의 체결볼트를 최대한 조여 밀폐성을 유지하십시오.
- 사용전압이 정격전압보다 심하게 상승하거나 하강하면 제품 수명이 단축되거나, 동작불량 등의 문제가 발생합니다. 사용전압을 정격전압의 ±5% 이내의 범위로 맞추십시오.
- 몸체에 신나, 벤젠 등의 화학물질이 접촉되면 제품표면이 손상될 수 있으니 주의하십시오.

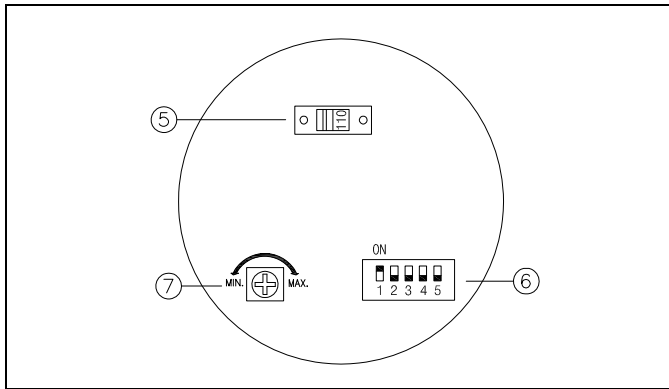
10 고장 처리

상황	주원인	처리방법
음량저하 또는 음색 변질	정격전압보다 낮은 전압 인가	사용 전압 확인
	AC110V 사용시 전압 선택스위치 220V 로 잘못 선택 (AC 전압사양 제품)	전압 선택스위치 110V 로 조작
기준치 이상의 높은 음량출력	정격전압보다 높은 전압 인가	사용 전압 확인
2중 음색 출력	음색 신호선 쇼트	결선 재확인
	음색 선택스위치 불량	본사 및 가까운 대리점에 문의
음량 출력 불능	잘못된 결선	결선 재확인
	전원 미공급	전원 공급확인
	HORN 불량	본사 및 가까운 대리점에 문의

6 전압, 음색선택, 음량조절 방법

본 제품에는 사용자의 편의를 위해 기기 내부의 전자기관에 전압 선택스위치, 음색 선택스위치, 음량 조절볼륨이 설치되어 있습니다.

다음의 그림과 설명을 잘 읽어 보신 후 사용법에 맞게 조작하시기 바랍니다. 먼저 제품구조도를 참고하여 후면의 커버볼트②를 풀어 커버③을 해제하십시오.



• 전압선택 방법

- ※ **주의!** 전원 전압을 인가한 상태에서 스위치를 전환하면 쇼트 현상이 일어날 수 있으니 반드시 전원전압을 차단하십시오.
- 본 제품은 전압 전환 스위치 ⑤를 이용해 AC110V-220V 를 선택하여 사용하실 수 있습니다. 정격 전압이 AC110V 이외의 제품은 **출고 시 AC220V 로 조정되어 있으니 AC110V 전원을 사용하시는 경우에는 반드시 스위치를 110V 위치로 전환** 하십시오.

• 음색 선택 방법(표준형-내부스위치를 이용해 음색선택)

본 제품은 5 가지 음색이 내장되어 있습니다. 음색선택 스위치 ⑥을 이용하여 원하는 음색을 선택하십시오.

• 음량 조절 방법

본 제품은 음량조절용 볼륨⑦이 내장되어 있습니다. 볼륨을 시계방향으로 돌리면 음량이 증가하며 반시계 방향으로 돌리면 감소합니다.

6 취부 방법

- 본 제품은 옥외용 일반형으로 제작되었습니다. 그러나 가급적 수분과 먼지의 침투가 적은 곳에 설치하십시오.