

SRN/SEN15/SEN25

범용 전자 시그널 혼



공통 사양(SRN/ SEN15/ SEN25)

- 고음량을 출력하는 경제형 모델
- 경고음 5음, 멜로디 5음, 알람 5음, 음성신호 5종류에서 작업 환경과 조건에 가장 적합한 음색 선정
- 음성 신호형(WV)은 사용자가 요구하는 음성 메시지를 당사에서 입력하여 공급
- 기기 내부 볼륨으로 음량 조절 가능
- 몸체 재질 : ABS(표준색상 : Red)
- 사용 주위 온도 : -25°C ~ +50°C
- 보호등급 : IP55
- 기술인증 : CE

108dB



SRN

SRN Max. 108dB

형식	내장음	음량	전압	전류	인증	중량
SRN	WS 경고음 5음	108dB	DC12V DC24V AC110V AC220V	0.322A 0.233A 0.073A 0.036A	CE DC 한정	DC-0.72kg AC-0.98kg
	WM 멜로디 5음	108dB				
	WA 알람 5음	105dB				
	WV 음성신호 5음	98dB				

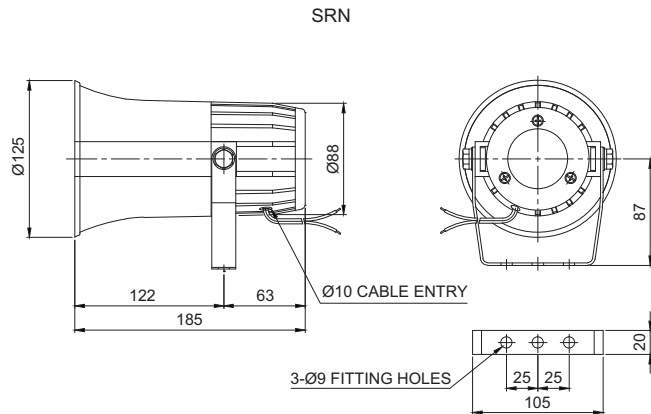
108dB



SEN15

외형도

(단위 : mm)



SRN

115dB



SEN25

SEN15 Max. 108dB

형식	내장음	음량	전압	전류	인증	중량
SEN15	WS 경고음 5음	108dB	DC12V DC24V AC110V AC220V	0.366A 0.266A 0.077A 0.038A	CE DC 한정	DC-0.76kg AC-1.03kg
	WM 멜로디 5음	108dB				
	WA 알람 5음	105dB				
	WV 음성신호 5음	98dB				

SEN25 Max. 115dB

형식	내장음	음량	전압	전류	인증	중량
SEN25	WS 경고음 5음	115dB	DC12V DC24V AC110V AC220V	2.211A 1.022A 0.226A 0.113A	CE DC 한정	DC- 0.95kg AC-1.23kg
	WM 멜로디 5음	115dB				
	WA 알람 5음	113dB				
	WV 음성신호 5음	108dB				

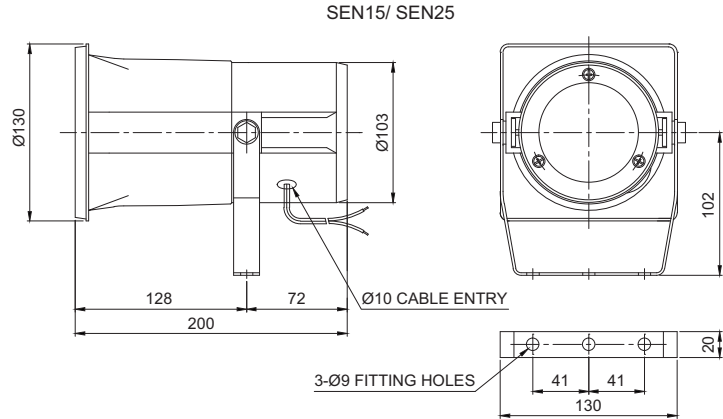
SRN/SEN15/SEN25

범용 전자 시그널 혼



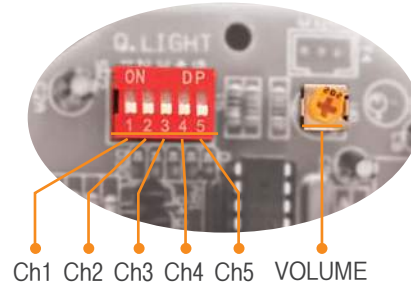
외형도

(단위 : mm)



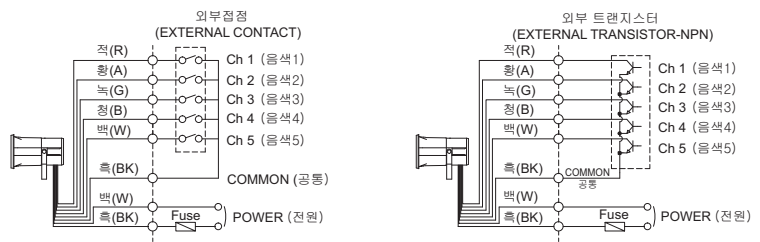
음색 선택 방법 및 결선도

- 표준사양 : 내부 스위치 이용
SRN/SEN15/SEN25의 음색은 내부 스위치를 이용하여 선택합니다.



- 전원선 인출형, 전선규격 VCTF(0.75sq×2C)×400mm
- 인출 신호선 규격 : UL1007 AWG22(0.3sq) 400mm
- 본 제품의 전원은 극성 구별없이 사용할 수 있습니다.(무극성)

SRN/SEN15/SEN25-DC/AC



사용자 주문 사양

- 주문사양 : 외부접점 이용(LC)
외부접점 또는 트랜지스터 결선방식으로 음색을 선택할 경우 주문사양으로 음색선을 인출하여 공급합니다.(관리형번 : -LC)



모델선정

SRN [형번]	-	WS [음색]	-	220 [전압]	-	LC [음색선택]
· SRN · SEN15 · SEN25		· WS-경고음 · WM-멜로디 · WA-알람 · WV-음성		· 12-DC12V · 24-DC24V · 110-AC110V · 220-AC220V		· 무지정 · 내부스위치 선택 · LC지정 · 외부접점 선택