

PSSANA700

OPERATING MANUAL

에어혼

AIR HORN WITH SOLENOID VALVE BOX

큐라이트 제품을 구입해 주셔서 감사합니다.
 제품을 보다 안전하고 오래 사용할 수 있도록 본 취급설명서를 자세히 읽어보신 후 올바르게 사용해 주시기 바랍니다.

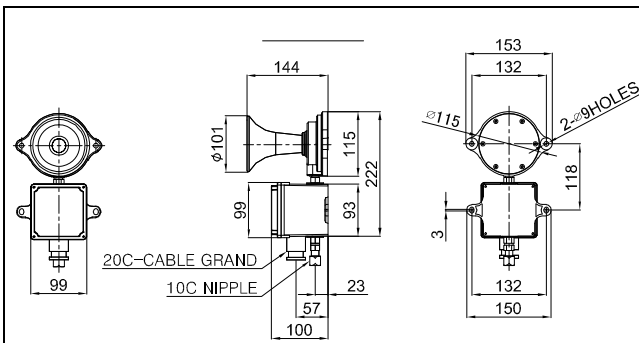
1 제품 특징

- 압축된 공기를 동력으로 이용하여, 진동판으로 고음을 발생시키는 고음량 HORN
- 공기의 사용량이 적고, 수명이 긴 특수 진동판 및 밸브 사용
- 소음이 심한 철강공업용 위험신호 전달 등에 적합
- 좁은 구역에서 사용 할 경우, 감음 밸브를 별도 설치하여 음압 조절이 가능
- 몸체 표준색상: MUNSELL NO. 7.5BG 7/2 (BLUE GREEN)
 적(RE D), 흑(BLACK)
- HORN 재질: PC
- SOLENOID VALVE: ABS
- 보호등급: IP56
- 기술인증: KIMM

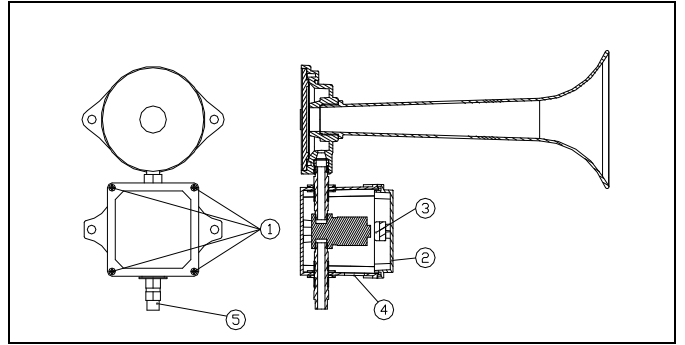
2 제품 사양

형식	주파수	음량	공기압	전압	전류	색상
PSSANA 700	700~800Hz	130 ±3dB	5~7 kg/cm ²	DC24V	0.488A	적-R 흑-BK 7.5BG
				AC110V	0.111A	
				AC220V	0.055A	

3 제품 외형도



4 제품 구조도

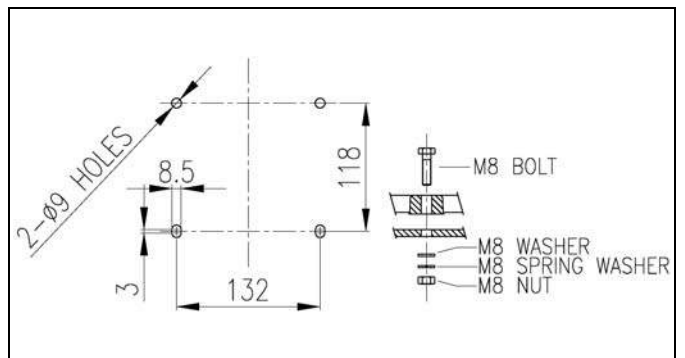


5 결선 방법

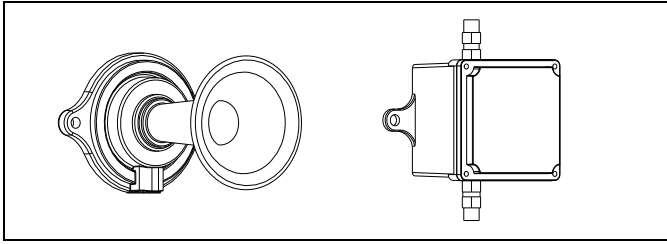
전면의 제품 구조도와 아래 설명을 잘 읽어 보신 후 사용법에 맞게 조작하시기 바랍니다.

- AIR HORN 내부의 VALVE BOX COVER 에 단자대가 설치되어 있습니다. 제품커버 볼트①을 풀고 커버②를 해제하십시오.
- DC 전원을 사용하는 제품은 흑색선 단자를 (-)극성으로 결선하십시오.
- 케이블 인입구④는 방수용 콘넥터 또는 케이블 그랜드를 사용하여 밀폐성을 유지하십시오. **케이블 인입구를 밀폐하지 않은 상태로 옥외에 방치하면** 수분이나 먼지 등의 침투로 제품이 손상될 수 있습니다. (기본 20C 케이블 그랜드)
- AIR 공급부위인 ⑤는 에어전용 HOSE 를 사용하여 조립하며 조립시 테프론 테이프 또는 실리콘등의 밀폐 재료를 사용하여 AIR 의 누출을 방지 하십시오. AIR 누출시 동작불능, 이상작동의 원인이 됩니다.
- AIR 공급부를 **밀폐하지 않은 상태로 옥외에 방치하면** 수분이나 먼지 등의 침투로 제품이 손상될 수 있습니다.

6 취부 방법



- 본 제품은 방수 구조의 벽부 부착용으로 제작되었습니다.
- 제품을 부착하고자 하는 벽면에 제품 고정용 홀을 가공후 제품을 고정 하십시오 (취부 구멍의 치수는 외형도 참조)
- 별도의 취부볼트 (M8 BOLT-4EA)를 사용하여 제품을 고정시키십시오.
- VALVE BOX 와 HORN 부는 분리 설치가 가능합니다.



7 사용시 주의 사항

- 본 제품은 방수, 방진형으로 제작되었습니다. 전원선 연결, 보수, 점검 등의 작업을 위해 **제품을 해체 조립하실 경우에는 필히 각 부분의 체결볼트를 최대한 조여 기밀성을 유지**하십시오.
- 사용전압이 정격전압보다 심하게 상승하거나 하강하면 제품수명이 단축되거나, 동작불량 등의 문제가 발생합니다. 사용전압을 정격전압의 $\pm 5\%$ 이내의 범위로 맞추십시오.
- 몸체에 신나, 벤젠 등의 화학물질이 접촉되면 변색, 변형이 될 수 있으니 주의하십시오.

8 고장 처리

상황	주원인	처리방법
동작 불능	에어 누출	누출 부위 밀폐
	낮은 공기압	정격 공기압 공급
	전원 미공급	전원 공급 확인