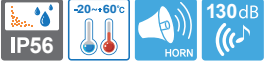


PSSANA series

철강공업용 에어혼



PSSANA700-700~800Hz



PSSANA700

PSSANA700 700~800Hz 철강공업용 에어혼

- 압축된 공기를 동력으로 이용하여, 진동판으로 고음을 발생시키는 고음량 혼(Horn)
- 공기의 사용량이 적고, 수명이 긴 특수 소재 사용
- 소음이 심한 철강공업 현장에서의 위험신호 전달에 적합
- 음량 : Max. 130dB at 1m
- 몸체 표준색상 : ● 적-R ● 흑-BK ● 청녹-MUNSELL No.7.5BG 7/2
- 재질 : 혼-PC, 솔레노이드 밸브 박스-ABS
- 공기압(Air Pressure) : 5~7kg/cm²
- 주위 사용 온도 : -20°C ~ +60°C
- 기술인증 : KIMM
- 보호등급 : IP56



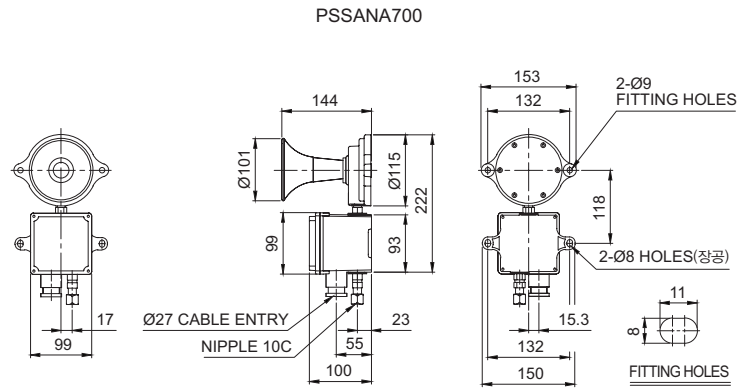
사양

형식	주파수	음량	인증	중량	전압	전류	색상
PSSANA700	700~800Hz	Max. 130dB		1.07kg	DC24V AC110V AC220V	0.055A	● R-적 ● BK-흑 ● 7.5BG-청녹



외형도

(단위 : mm)



모델선정

PSSANA700	-	220	-	R
[형번]		[전압]		[색상]
· PSSANA700		· 24-DC24V · 110-AC110V · 220-AC220V		● R-적 ● BK-흑 ● 7.5BG-청녹