

S100L / S125L

OPERATING MANUAL

LED 점등/점멸 표시등

LED Steady/Flashing Light

큐라이트 제품을 구입해 주셔서 감사합니다.
 제품을 보다 안전하고 오래 사용할 수 있도록 본 취급설명서를 자세히 읽어보신 후 올바르게 사용해 주시기 바랍니다.

1 제품 특징

- 고효도 LED를 광원으로 채택하여 광원의 수명이 길며, 진동 및 충격이 심한 기기에서 내구력이 높습니다.
- 당사의 독창적인 직배광 시스템을 이용하여 신호 빛의 발산효과가 높습니다.
- 점등/점멸 선택 스위치가 내장되어 사용조건에 적합한 동작을 선택하실 수 있습니다.
- 재질 : 그로브-AS, 몸체-ABS, 반사체-내열성 ABS
- 점멸수(점멸동작시) : 60~80/min.
- 부저음량(부저내장형) : Max 90dB/m
- 보호등급 : IP44

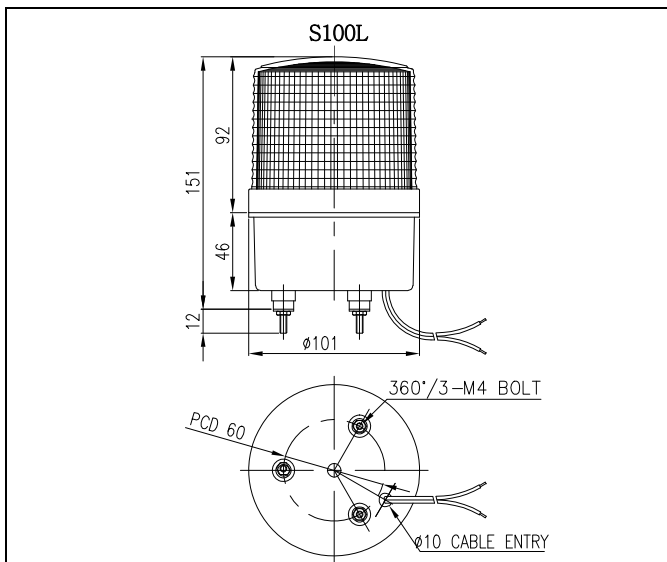
2 제품 사양 및 외형도

1) S100L

▪ 제품사양

형식	전압	전류	중량	점멸수	색상
S100L	DC12V	0.111A	0.28Kg	60~80/min.	적색-R
	DC24V	0.115A	0.28Kg		황색-A
	AC110V	0.044A	0.51Kg		녹색-G
	AC220V	0.022A	0.51Kg		청색-B

▪ 외형도

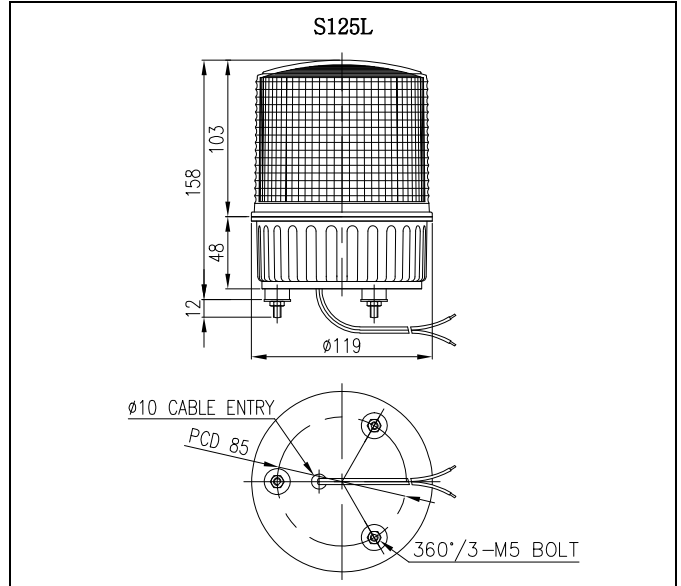


2) S125L

▪ 제품사양

형식	전압	전류	중량	점멸수	색상
S125L	DC12V	0.300A	0.30Kg	60~80/min.	적색-R
	DC24V	0.200A	0.30Kg		황색-A
	AC110V	0.060A	0.52Kg		녹색-G
	AC220V	0.030A	0.52Kg		청색-B

▪ 외형도



3 결선 방법

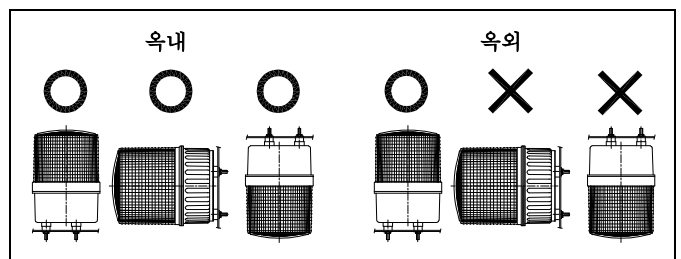
본 제품은 UL1015-NO.18(0.75sq)X2C 전원선이 400mm 인출되어 있습니다.

- AC 전원을 사용하는 제품은 전원선의 색상에 관계없이 결선하십시오.
- DC 전원을 사용하는 제품은 흑색선(-)극성에 결선하십시오.

※ AC110V, AC220V 겸용 사용 가능한 주문 제작 제품은 UL1015-NO.18(0.75sq)X3C 전원선이 400mm 인출되어 있습니다.

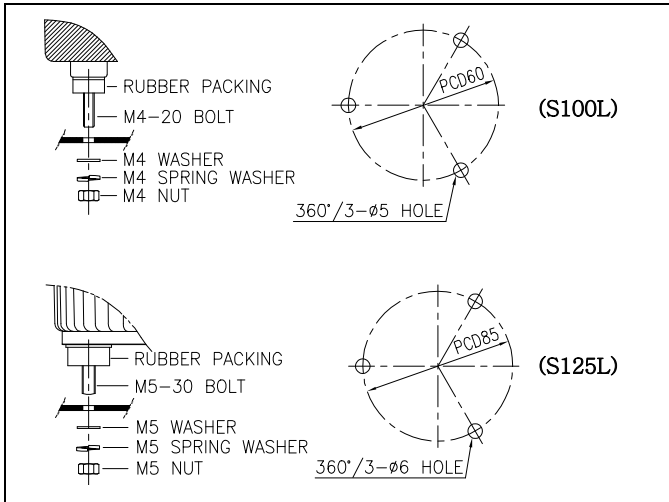
- AC110V 용으로 사용시 : 흑색-백색선을 전원과 결선하십시오.
- AC220V 용으로 사용시 : 흑색-적색선을 전원과 결선하십시오.

4 취부 방법



- 본 제품은 옥내용 일반구조로 제작되었습니다. 옥내 사용 시엔 어떠한 방향으로 설치하셔도 좋습니다.

- 옥외사용 시엔 빗물의 침투가 적은 곳에 수직 정방향으로 설치하여 제한적으로 사용하십시오.
- 가급적 수분과 분진, 그리고 진동이나 충격이 적은 곳에 부착하십시오.
- 제품을 부착하고자 하는 곳에 드릴로 알맞은 취부 구멍을 내십시오. (취부 구멍의 치수는 외형도 참고)
- **S100L 형**은 제품 밑면의 취부볼트에 장착된 너트(M4-3EA)를, 사용하여 제품을 고정시키십시오.
- **S125L 형**은 제품 밑면의 취부볼트에 장착된 너트(M5-3EA)를, 사용하여 제품을 고정시키십시오.



6 사용 시 주의사항

- 사용전압이 정격전압보다 심하게 상승하거나 하강하면 제품수명이 단축되거나, 동작불량 등의 문제가 발생합니다. 사용전압을 정격전압의 ±5% 이내의 범위로 맞추십시오.
- 그로브나 몸체에 신나, 벤젠 등의 화학물질이 접촉되면 제품이 손상되거나 변색, 변형 될 수 있으니 주의하십시오.
- 제품에 강한 충격을 가하지 마십시오. 부품 파손이나 쇼트의 원인이 됩니다.
- 몸체케이스 밖으로 나오는 선을 강하게 당기지 마십시오. 고장의 원인이 됩니다.

7 고장 처리

상황	주원인	처리방법
LED 신호 빛이 부분적으로 발산되지 않음	LED 부분 손상-정격보다 높은 전압 공급	사용 전압 확인
희미한 점등	정격보다 낮은 전압 공급	사용전압 확인
점등은 되지만, 점멸동작 불가	선택스위치 조작 불안정 선택스위치 불량	스위치 재 조작 본사 또는 대리점에 문의
점등, 점멸 동시 불능	결선불량 전원 미공급	결선 재확인 전원공급 확인

5 점등/점멸 동작 선택

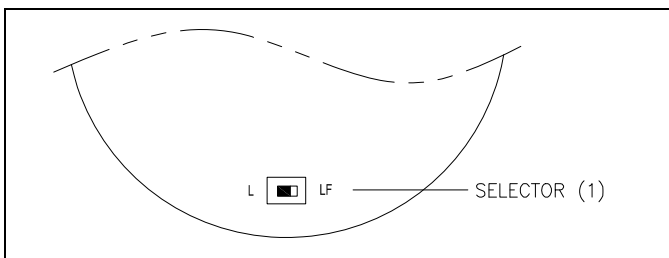
본 제품에는 사용자의 편의를 위해 조립기판에 점등/점멸 동작 선택 스위치가 부착되어 있습니다. 다음의 그림과 설명을 잘 읽어 보신 후 사용법에 맞게 조작하시기 바랍니다.

1) 그로브 분리

그로브를 반시계 방향으로 돌려 분리하시고, 조립기판에서 관련 부품을 확인하십시오.

2) 점등/점멸 동작 선택

점등/점멸 선택 스위치(1)-SELECTOR(1)을 이용하여 원하시는 동작을 선택하십시오. 기본적으로 스위치가 L 위치에 있을 때 점등하며, LF 위치에서 점멸합니다.



3) 그로브 조립

분리 과정의 역순으로 그로브를 조립하십시오.