

# S100 series

## 외경 100mm LED 점등/점멸 표시등



S100L

### S100L LED 점등/점멸 표시등

- 외경 100mm의 범용 LED 점등/점멸 표시등
- LED 광원을 적용하여 수명이 길고, 진동과 충격이 심한 환경에서 내구력 우수
- 점등-점멸 선택 스위치 내장
- 재질 : 그로브-AS, 몸체-ABS, 반사체-내열성 ABS
- 사용 주위 온도 : -30°C ~ +50°C
- 보호등급 : IP44
- 기술인증 : KIMM, CE
- RoHS 대응



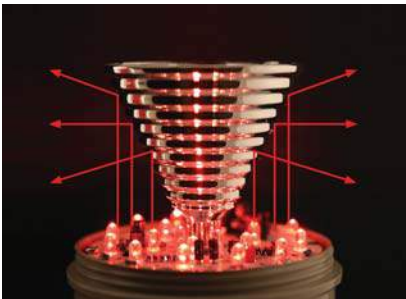
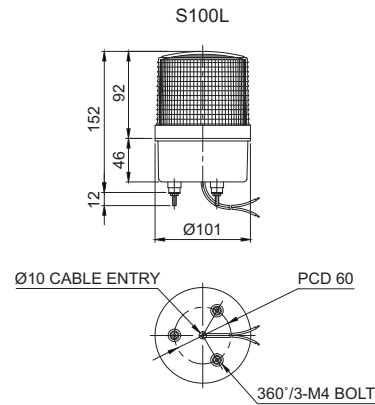
#### 사양

형식	전압	전류	인증	중량	색상
S100L	DC12V	0.182A	 DC 한정	0.26kg	● R-적 ● A-황 ● G-녹 ● B-청
	DC24V	0.163A		0.26kg	
	AC110V	0.044A		0.45kg	
	AC220V	0.022A		0.45kg	



#### 외형도

(단위 : mm)



#### 간접 배광형의 특징

간접 배광형은 다단 반사체를 통해 렌즈의 전체 면적으로 균일하고 강력한 신호빛을 발산합니다.



#### 결선정보

- 전원선 인출형, 전선규격 UL1015 AWG18(0.75sq)×2C 400mm
- 본 제품의 전원은 극성 구별없이 사용할 수 있습니다.(무극성)



#### 사용자 주문 사양

- 2음 부저형 : 장음(삐~~삐~~)과 단음(삐~삐~삐~삐)이 모두 출력되는 부저입니다.
- 벽면 취부대 : 전원선을 중앙부 또는 벽면으로 인출할 수 있는 구조입니다.



벽면 취부대 SWP125



벽면 취부대 SWM125



#### 모델선정

S100L	-	BZ	-	220	-	R
[형번]		[부저]		[전압]		[색상]
S100L		· 무지정 · 부저 없는형 · BZ지정 · 부저 내장형		· 12-DC12V · 24-DC24V · 110-AC110V · 220-AC220V		● R-적 ● A-황 ● G-녹 ● B-청