

# MFL Series

## OPERATING MANUAL

다기능 LED 표시등

Multiple Function LED Light

큐라이트 제품을 구입해 주셔서 감사합니다.

제품을 보다 안전하고 오래 사용할 수 있도록 본 취급설명서를 자세히 읽어보신 후 올바르게 사용해 주시기 바랍니다.

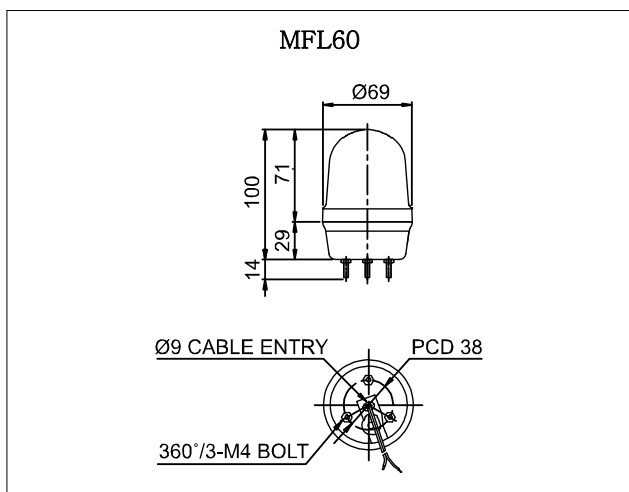
### 1 제품 특징

- 점등/점멸, 스트로브, 회전 점멸 동작을 복합적으로 수행하는 다기능 LED 표시등입니다.
- 기기 내부의 스위치를 통해서 사용자가 원하는 동작을 선택하여 사용할 수 있습니다.
- 고휘도 LED를 광원으로 채택하여 광원의 수명이 길고 진동 및 충격이 심한 기기에서 내구력이 높습니다.
- 부저 내장 가능 : 음량 Max. 80dB at 1m
- 점멸형(LF) 점멸수 : 60~80/min
- 스트로브형(LS) 점멸수 : 70~80/min
- 회전 점멸형(LR) 회전수 : 120~140RPM
- 재질 : 그로브-PC, 몸체-ABS
- 사용 주위 온도 : -30°C ~ +50°C
- 보호등급 : IP65
- 기술인증 : CE, UL(DC제품)

### 2 제품 사양 및 외형도

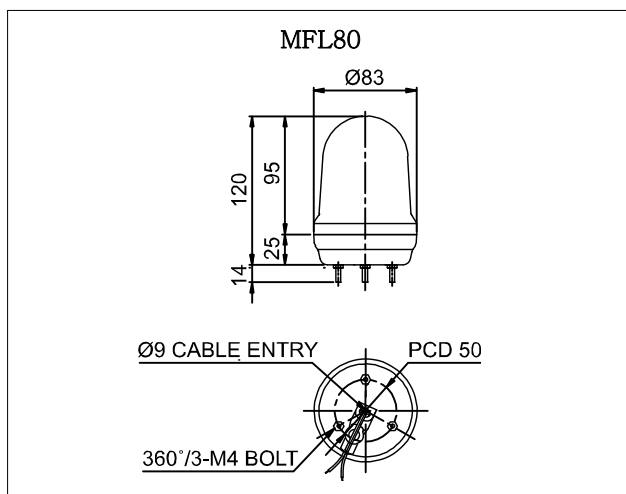
#### 1) MFL60

형식	전압	전류 (Max)	인증	중량	색상
MFL60	DC12V~24V	0.108A	CE,UL	0.21Kg	R-적 A-황 G-녹 B-청
	AC110V~220V	0.036A	CE	0.32Kg	



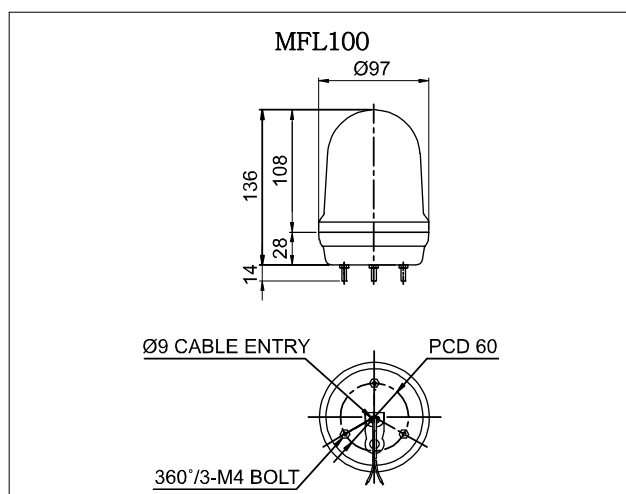
#### 2) MFL80

형식	전압	전류 (Max)	인증	중량	색상
MFL80	DC12V~24V	0.150A	CE,UL	0.28Kg	R-적 A-황 G-녹 B-청
	AC110V~220V	0.045A	CE	0.51Kg	



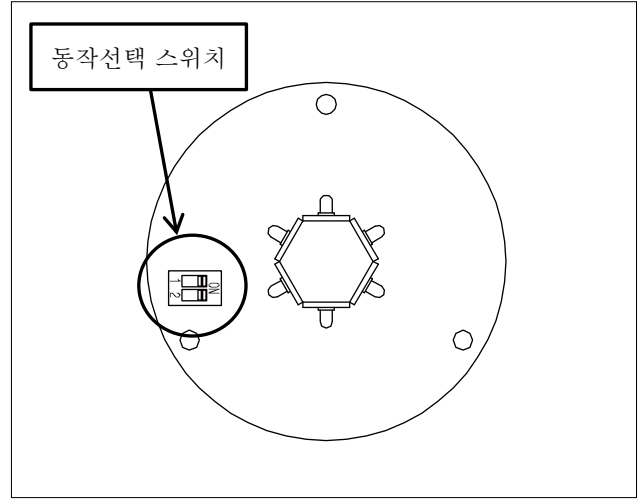
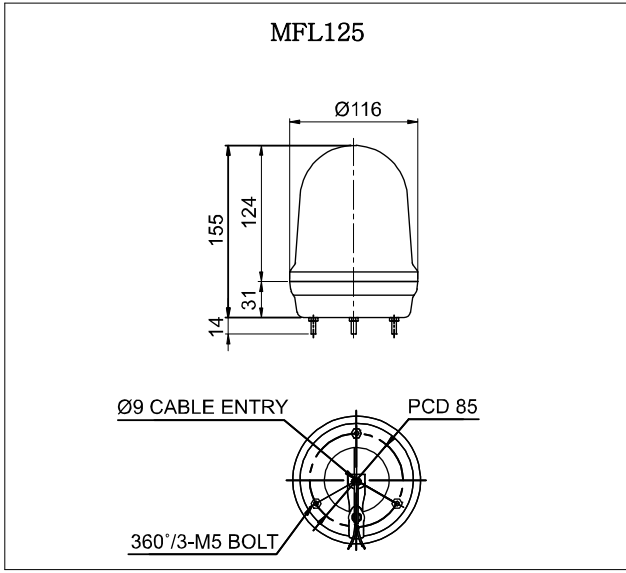
#### 3) MFL100

형식	전압	전류 (Max)	인증	중량	색상
MFL100	DC12V~24V	0.250A	CE,UL	0.30Kg	R-적 A-황 G-녹 B-청
	AC110V~220V	0.075A	CE	0.52Kg	



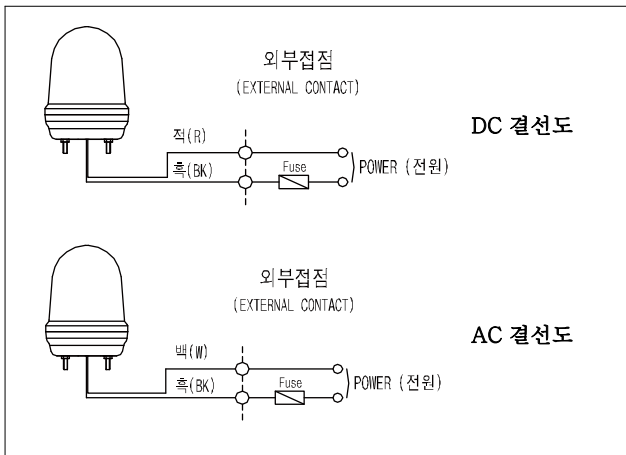
#### 4) MFL125

형식	전압	전류 (Max)	인증	중량	색상
MFL125	DC12V~24V	0.250A	CE,UL	0.52Kg	R-적 A-황 G-녹 B-청
	AC110V~220V	0.075A	CE	0.92Kg	



### 3 결선 방법

- 본 제품은 UL1015 AWG18 (0.75sq) x 2C 전선이 400mm 인출되어 있습니다.
- 본 제품의 전원은 극성 구별없이 사용할 수 있습니다.
- 부저형 제품은 전원선에 전원을 공급할 시 표시등과 함께 동시 동작합니다.
- 아래의 결선도를 참고하여 신호선을 알맞게 결선하십시오.



**동작 선택 스위치 사용법**

ON=1 / OFF=0

1 2  
ON OFF

딥 스위치 조작을 통해 4종류의 멀티기능 구현

No.	1	2	동작
0	0	0	LED 점등 동작
1	0	1	LED 점멸 동작
2	1	0	LED 스트로브 동작
3	1	1	LED 회전 점멸 동작

※ 주의!  
동작 선택 스위치 조작시 필히 전원을 차단하십시오

#### • 동작 선택 스위치 조작 방법

##### 1. 그로브 분리

제품의 그로브를 반시계 방향으로 돌려 분리하십시오.

##### 2. 동작 사양 선택

상기 동작 선택 스위치 사용법 표를 참조하여 사용하고자 하는 동작 사양을 선택하십시오.



- LED 점등 동작  
LED 신호빛이 점등 동작합니다.



- LED 점멸 동작  
LED 신호빛의 점등과 소등 동작을 반복합니다.



- LED 스트로브 동작  
LED 점멸 주기를 짧게 하고, 점등 시간에 최대 전류를 공급함으로써 크세논램프와 같은 섬광 효과를 냅니다.



- LED 회전 점멸 동작  
원주형으로 배치한 LED를 순차적으로 점등-점멸시켜 시각적으로 반사경 회전형과 같은 효과를 냅니다.

##### 3. 그로브 조립

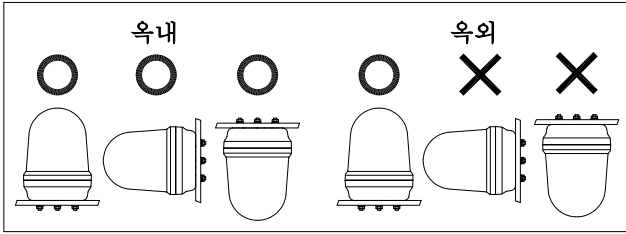
그로브를 시계 방향으로 돌려 조립하십시오.

### 4 동작 선택 방법

- 본 제품은 기관에 부착된 동작 선택 스위치를 조작하여 4가지 동작 사양을 선택할 수 있습니다.
- 다음의 표와 설명을 잘 읽어 보신 후 사용법에 맞게 조작하시기 바랍니다.

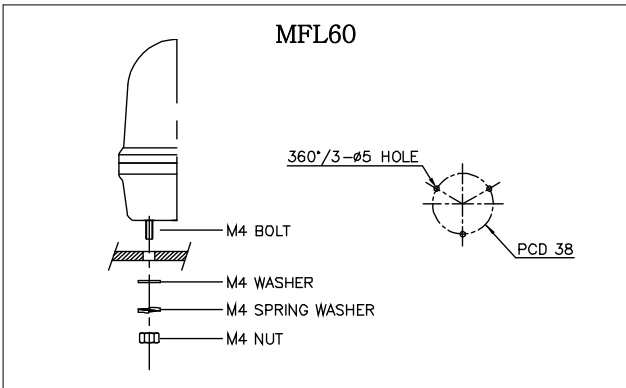
### 5 취부 방법

- 본 제품은 옥내용 일반 구조로 제작되었습니다. 옥내 사용시 어떠한 방향으로 설치하셔도 좋습니다.
- 옥외 사용시 빗물의 침투가 적은 곳에 수직 정방향으로 설치하여 제한적으로 사용하십시오.

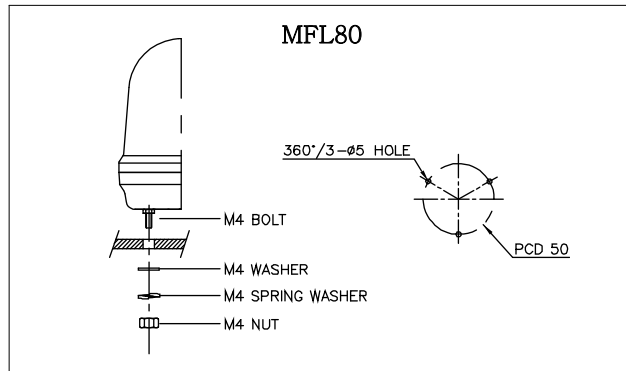


- 가급적 수분과 분진, 그리고 진동이나 충격이 적은 곳에 부착하십시오.
- 제품을 부착하고자 하는 곳에 드릴로 알맞은 구멍을 내십시오. (취부 구멍의 치수는 아래 도면을 참고하십시오)
- MFL60/ MFL80/ MFL100 형은 제품 밑면의 취부볼트에 장착된 M4-3EA 너트를 사용하여 제품을 고정시키십시오.
- MFL125 형은 제품 밑면의 취부볼트에 장착된 M5-3EA 너트를 사용하여 제품을 고정시키십시오.

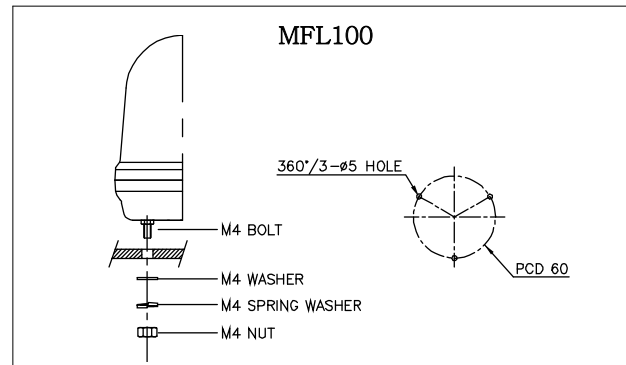
#### 1) MFL60 취부방법



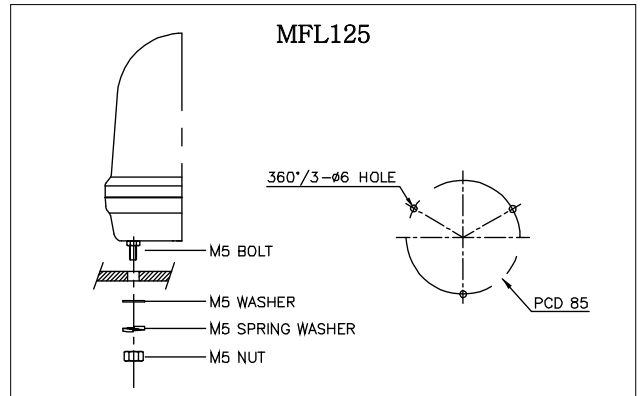
#### 2) MFL80 취부방법



#### 3) MFL100 취부방법



#### 4) MFL125 취부방법



### 6 사용 시 주의사항

- 사용전압이 정격전압보다 심하게 상승하거나 하강하면 제품 수명이 단축되거나, 동작불량 등의 문제가 발생합니다. 사용 전압을 정격전압의 ±5% 이내의 범위로 맞추십시오.
- 그로브나 몸체에 신나, 벤젠 등의 화학물질이 접촉되면 제품이 손상되거나 변색, 변형 될 수 있으니 주의하십시오.
- 제품에 강한 충격을 가하지 마십시오. 부품 파손이나 쇼트의 원인이 됩니다.
- 몸체 밖으로 인출되는 선을 강하게 당기지 마십시오. 고장의 원인이 됩니다.

### 7 고장 처리

상황	주원인	처리방법
점등 불능	잘못된 결선	결선 재확인
LED 신호 빛이 부분적으로 발산되지 않음	LED 부분 손상	LED 교체
희미한 점등	정격보다 낮은 전압 공급	사용전압 확인
점등은 되지만, 점멸 동작 불가	선택스위치 조작 불안정	스위치 재조작
	선택스위치 불량	본사 또는 대리점 문의