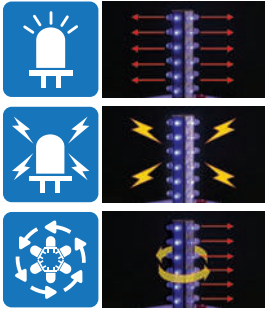


# MFL series

## 다기능 LED 표시등



### 점등/점멸, 스트로브, 회전 점멸 동작을 복합적으로 수행하는 다기능 LED 표시등



- LED 점등/점멸 동작  
LED 신호빛의 점등과 소등 동작을 반복합니다.
- LED 스트로브 동작  
LED 점등/점멸 주기를 짧게 하고, 점등 시간에 최대 전류를 공급함으로써 크세논램프와 같은 섬광 효과를 냅니다.
- LED 회전 점멸 동작  
원주형으로 배치한 LED를 순차적으로 점등-점멸시켜 시각적으로 반사경 회전형과 같은 효과를 냅니다.



#### 동작 선택 스위치 사용법

ON=1 / OFF=0

1 2  
ON OFF

딥 스위치 조작을 통해 4종류의 멀티기능 구현

No.	1	2	동작
0	0	0	LED 점등 동작
1	0	1	LED 점멸 동작
2	1	0	LED 스트로브 동작
3	1	1	LED 회전 점멸 동작



#### 공통사양(MFL60/ MFL80/ MFL100/ MFL125)

- LED 점등/점멸, 스트로브, 회전 점멸의 복합 기능을 보유한 모델
- 기기 내부의 스위치를 통해서 원하는 동작 선택
- 충격과 진동에 강하고, 수명이 긴 LED를 광원으로 채택하여 유지, 관리가 용이
- 부저 내장 가능 : 음량 Max. 80dB at 1m
- 점멸형(LF) 점멸수 : 60~80/min
- 스트로브형(LS) 점멸수 : 70~80/min
- 회전 점멸형(LR) 회전수 : 120~140RPM
- 재질 : 그로브-PC, 몸체-ABS
- 사용 주위 온도 : -30°C ~ +50°C
- 보호등급 : IP65
- 기술인증 : CE, UL
- RoHS 대응



MFL60



MFL80



#### MFL60 외경 60mm 다기능 LED 표시등

형식	전압	전류	인증	중량	색상
MFL60	DC12V~24V	Max. 0.140A	CE UL DC 한정	0.21kg	<ul style="list-style-type: none"> <li>● R-적</li> <li>● A-황</li> <li>● G-녹</li> <li>● B-청</li> </ul>
	AC110V~220V	Max. 0.045A		0.32kg	



#### MFL80 외경 80mm 다기능 LED 표시등

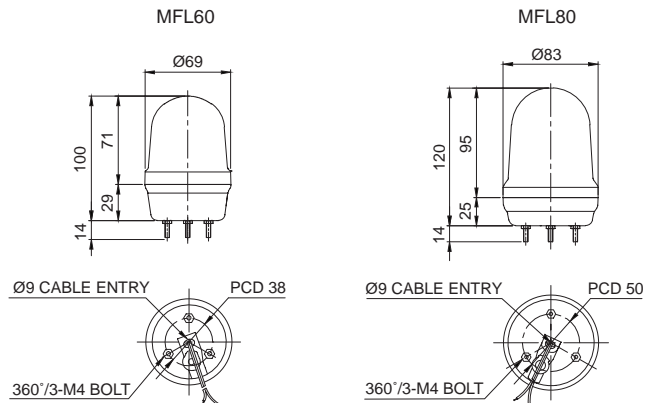
형식	전압	전류	인증	중량	색상
MFL80	DC12V~24V	Max. 0.190A	CE UL DC 한정	0.28kg	<ul style="list-style-type: none"> <li>● R-적</li> <li>● A-황</li> <li>● G-녹</li> <li>● B-청</li> </ul>
	AC110V~220V	Max. 0.052A		0.51kg	

- ※ DC 사양의 사용전압 범위는 DC10V~30V입니다.
- ※ AC 사양의 사용전압 범위는 AC100V~240V입니다.



#### 외형도

(단위 : mm)



# MFL series

## 다기능 LED 표시등



LED 점등/점멸, 스트로브,  
회전 점멸의 복합 기능 모델



MFL100



MFL125



### MFL100 외경 100mm 다기능 LED 표시등

형식	전압	전류	인증	중량	색상
MFL100	DC12V~24V	Max. 0.255A	 DC 한정	0.30kg	● R-적 ● A-황 ● G-녹 ● B-청
	AC110V~220V	Max. 0.067A		0.52kg	



### MFL125 외경 125mm 다기능 LED 표시등

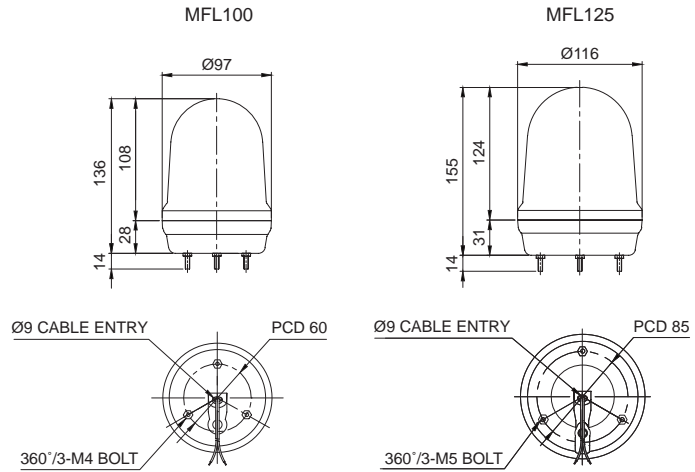
형식	전압	전류	인증	중량	색상
MFL125	DC12V~24V	Max. 0.255A	 DC 한정	0.52kg	● R-적 ● A-황 ● G-녹 ● B-청
	AC110V~220V	Max. 0.067A		0.92kg	

※ DC 사양의 사용전압 범위는 DC10V~30V입니다.  
 ※ AC 사양의 사용전압 범위는 AC100V~240V입니다.



#### 외형도

(단위 : mm)



#### 결선정보

- 전원선 인출형, 전선규격 UL1015 AWG18(0.75sq)×2C 400mm
- 본 제품의 전원은 극성 구별없이 사용할 수 있습니다.(무극성)



#### 사용자 주문 사양

- 벽면 취부대 : 전원선을 중앙부 또는 벽면으로 인출할 수 있는 구조입니다.

- MFL60



벽면 취부대  
TWS45

- MFL80



벽면 취부대  
TWA45

- MFL80



벽면 취부대  
TWS80

- MFL80



벽면 취부대  
TWA80

- MFL100/ MFL125



벽면 취부대  
SWP125



벽면 취부대  
SWM125



#### 모델선정

MFL100	-	BZ	-	110/220	-	R
[형번]		[부저]		[전압]		[색상]
· MFL60 · MFL80 · MFL100 · MFL125		· 무지정 · -부저 없는형 · BZ지정 · -부저 내장형		· 12/24 · -DC12V~24V · 110/220 · -AC110V~220V		● R-적 ● A-황 ● G-녹 ● B-청