

LZ1710 series

선박/중부하용 방폭형 리미트스위치 Marine/Heavy-Duty Use Explosion-Proof Limit Switch **Ex d IIC T6 IP67/ 68**

LZ1710 – Brass Housing

항동하우징

 유럽방폭인증



■ 특징 (Features)

- 기계적 강도가 높아 Actuator에 가해지는 불안정한 도그의 동작을 유연하게 흡수하여 안정된 동작을 수행
- 접착제나 몰딩을 이용하지 않은 구조로 높은 밀폐성을 지녀 안정성이 우수
- 당사 독자 구조인 2중 스프링 복귀시스템을 채택, 장기간 동안 스위치 ON 상태를 유지한 후에도 안정된 동작 특성을 발휘
- 외부에 사용된 볼트 및 너트 종류는 스텐 재질(SUS)을 사용하여 내부식성이 우수
- 천정크레인, 대형콘베어, 대형산업기계, 옥외플랜트 설비용으로 적합
- 내부식성 및 내염성이 우수해 선박갑판기계, 항만 하역설비, 부식성 산 및 알카리성 가스가 상존하는 화학공장 등의 환경에서 우수한 성능발휘
- 몸체 표준 색상 : MUNSELL NO. 7.5BG 7/2
- 재질 : 몸체 – DIECAST BRASS
볼트너트류, 롤러, 레버-스테인리스 스틸
- 보호구조 : ATEX - Ex d IIC T6,IP67/68
- 기술인증 : ATEX
- 내한형(-40°C~+40°C)과 내열형(+50°C~+120°C)은 주문사양으로 제작 공급

- As product has mechanical indensity, it relaxedly absorbs irregular movement of dog given to actuator and it performs steady working
- Excellent stability by strong airtightness with the structure of using no adhesive
- Strong returning system with double spiring enables the product to maintain its steady operating even after long switch-on.
- Product of strong anti-corrosion by using stainless(SUS) bolts and nuts.
- Suitable for roof crane, large conveyor, industrial large-scale machine, outdoor plant etc.
- Excellent in anti-corrosion and flame-retardant. It therefore is suitable for such places/machines as loading and unloading equipment, deck machine and chemical factory where always exist corrosive acid and alkaline gas.
- Standard Body Color : MUNSELL NO. 7.5B G 7/2
- Material : Body - Diecast Brass
Bolt & Nut, Roller, Lever - Stainless Steel
- Protection Class : ATEX - Ex d IIC T6,IP67/ 68
- Certificate : ATEX
- Cold-proof type (Usage Temperature : -40°C~+40°C) and Heat-resisting type (Usage Temperature : +50°C~+120°C) are suppliable under Custom-made

■ 회로 구성 및 정격(Circuit & Electrical Rating)

2CKT-DB (2회로쌍단)

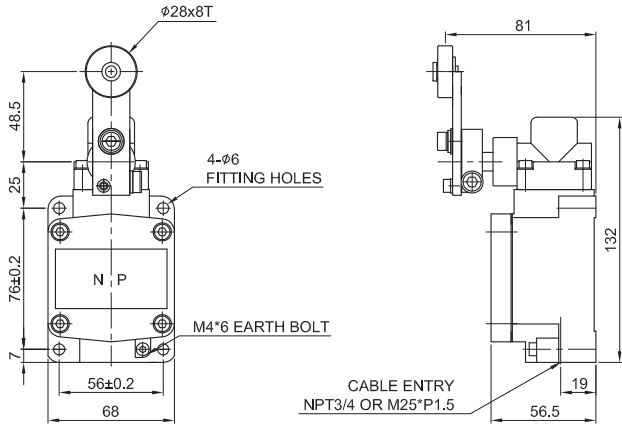
- 10A-125V • 5A-250V
- 0.8A-125VDC • 0.4A-250VDC

※ 상세한 부하별 정격은 Page 6을 참고하십시오.
※ Refer to page 6 for detailed electrical rating by load.

■ 사양(Specifications)

보호구조 (Protection Grade)		IP67/ 68
기계적 수명 (Mechanical Life)		Over 0.5 million operations
전기적 수명 (Electrical Life)		Over 0.1 million operations
허용동작빈도 (Allowable Operating Cycle)	기계적 (Mechanical)	120 Operations per minute max.
	전기적 (Electrical)	30 Operations per minute max.
절연저항 (Insulation Resistance)		100M Ω min, at 500V DC
접촉저항 (Initial Resistance)		50m Ω max.
내전압 (Dielectric Strength)	비연속단자간 (Between Non-continuous Terminal)	1000V AC, 50 to 60Hz for 1 minute
	각단자와 비충전 금속부간 (Between Each Terminal and Non-conducting Metal Part)	2000V AC, 50 to 60Hz for 1 minute
내충격 (Shock Resistance)	내구 (Destruction)	Approx. 1000m/s ² (100G)
	오동작 (Malfunction)	Approx. 250m/s ² (25G)
진동 (Vibration Resistance)		10 to 55Hz 1.5mm double amplitude(복진폭)
사용 주위온도 범위 (Allowable Operating Temperature Range)		-10°C ~ +55°C
사용 주위습도 범위 (Ambient Humidity Range)		45 ~ 85% RH

LZ1710-RL Roller Lever

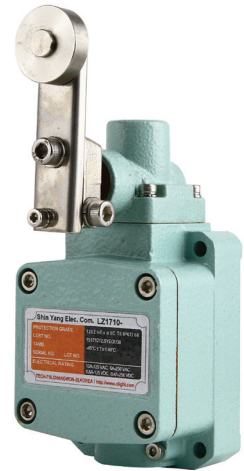


• 동작특성
Operating Characteristics

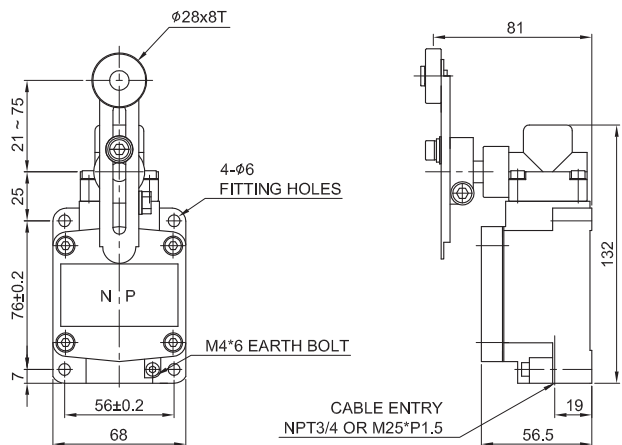
OF max.g	1,300
RF min.g	210
PT	15° ±5°
MD max	5°
TT min	70°

• 중량(Weight)

LZ1710-RL	abt. 2.15Kg
-----------	-------------



LZ1710-AL Adjustable Roller Lever

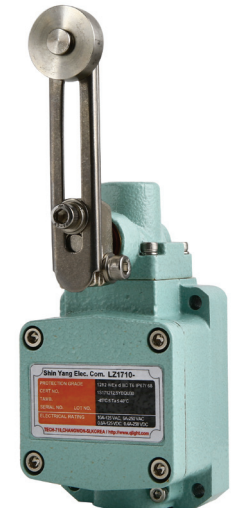


• 동작특성
Operating Characteristics

OF max.g	1,300
RF min.g	210
PT	15° ±5°
MD max	5°
TT min	70°

• 중량(Weight)

LZ1710-AL	abt. 2.15Kg
-----------	-------------



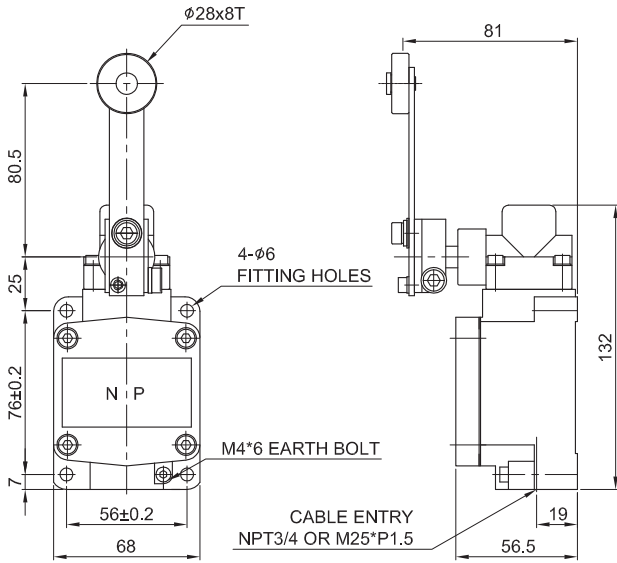
※ 주.

1. 상기 치수중 지정하지 않은 부분의 치수 공차는 $\pm 0.4mm$ 입니다.
2. 본 제품은 내압 방폭형 제품입니다. 회로결선 시에는 필히 내압 방폭형 CABLE GLAND를 사용하여 기밀성을 유지하시기 바랍니다.
3. 방폭용 CABLE GLAND를 사용하지 않은 상태로 옥외에 임시 설치하실 경우에는 밀폐에 유의하시기 바랍니다.

※ Remarks & Caution

1. The size allowance not indicated on the above is $\pm 0.4mm$.
2. This product is explosion-proof type. Must use a cable gland of explosion-proof type to keep airtightness when wiring.
3. In case of outdoor installation without using the water-proof connector or cable gland, please be aware of the protection against waterlogging.

LZ1710-LRL Roller Lever

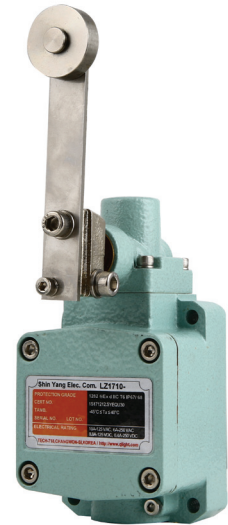


• 동작특성
Operating Characteristics

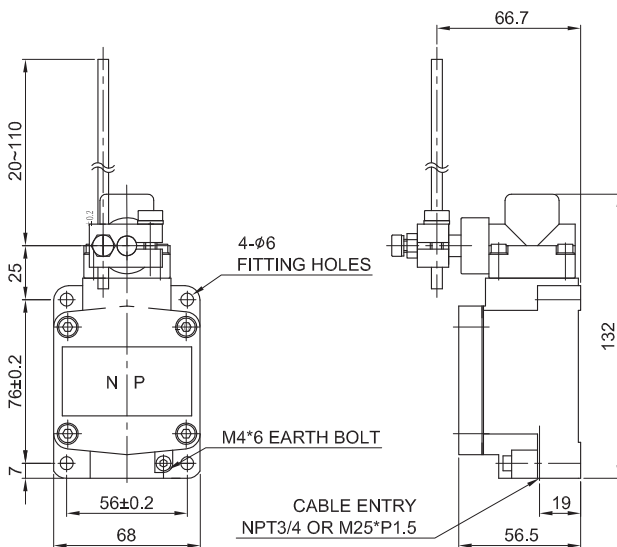
OF max.g	1,300
RF min.g	210
PT	15° \pm 5°
MD max	5°
TT min	70°

• 중량(Weight)

LZ1710-LRL	abt. 2,20Kg
------------	-------------



LZ1710-R Low Force Rod

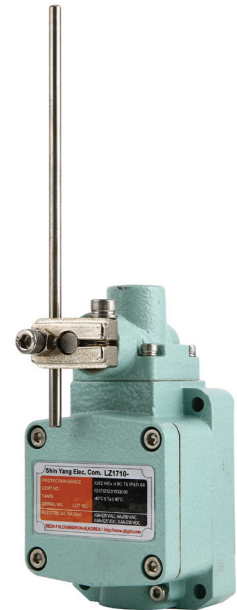


• 동작특성
Operating Characteristics

OF max.g	1,300
RF min.g	210
PT	15° \pm 5°
MD max	5°
TT min	70°

• 중량(Weight)

LZ1710-R	abt. 2,02Kg
----------	-------------



※ 주.

1. 상기 치수중 지정하지 않은 부분의 치수 공차는 $\pm 0.4mm$ 입니다.
2. 본 제품은 내압 방폭형 제품입니다. 회로결선 시에는 필히 내압 방폭형 CABLE GLAND를 사용하여 기밀성을 유지하시기 바랍니다.
3. 방폭용 CABLE GLAND를 사용하지 않은 상태로 옥외에 임시 설치하실 경우에는 밀폐에 유의하시기 바랍니다.

※ Remarks & Caution

1. The size allowance not indicated on the above is $\pm 0.4mm$.
2. This product is explosion-proof type. Must use a cable gland of explosion-proof type to keep airtightness when wiring.
3. In case of outdoor installation without using the water-proof connector or cable gland, please be aware of the protection against waterlogging.