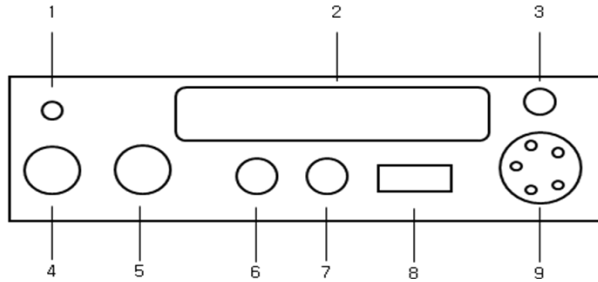


# DELTA SU-700 사용 설명서

## 각부의 명칭

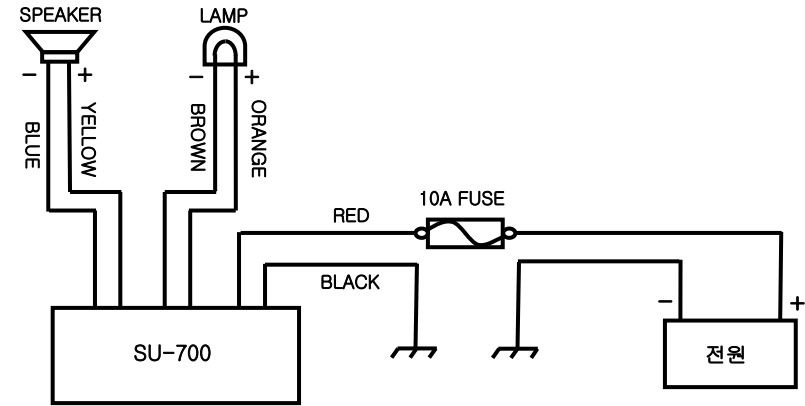


- |              |                   |          |             |
|--------------|-------------------|----------|-------------|
| ① POWER      | : 전원 표시등          | ⑤ SELECT | : 동작 선택     |
| ② USB PLAYER | : MP3, FM, AUX    | ⑥ HORN   | : 경적        |
| ③ AUX        | : 외부입력단자 (3.5m/m) | ⑦ SIREN  | : 사이렌 (단음)  |
| ④ VOLUME     | : 음량 조절           | ⑧ LAMP   | : 경광등 스위치   |
| POWER S/W    | : 전원 스위치          | ⑨ MIC    | : 마이크 입력 단자 |

## 사용법

- 사용할 동작을 선택 (USB/AUX, HI-LO, STBY, POLICE, SIREN 중 1개를 선택)
  - USB/AUX : MP3, FM, AUX 사용
  - STBY : 대기모드
- 앰프 전원 ④을 ON 시킴
- 음량 ④을 조절
- 마이크를 사용할 때 : 마이크의 옆 스위치를 누르고 음성 입력
  - 마이크 사용 시 신호음이 끊기면서 마이크 음이 나오고, 사용 후 다시 신호음이 출력
- STBY 선택 후 본체 전면 녹색 버튼⑥을 누르면 HORN음이 출력
  - STBY 선택 후 본체 전면 적색 버튼⑦을 누르면 SIREN음이 출력
  - STBY 선택 후 마이크 전면 스위치A를 누르면 POLICE음이 출력 (짧게 누를 시 뽁뽁이음)
  - STBY 선택 후 마이크 전면 스위치B를 누르면 SIREN음이 출력
- USB : SELECT ⑤에서 USB/AUX 선택 후 USB단자에 메모리 삽입
- AUX : SELECT ⑤에서 USB/AUX 선택 후 USB PLAYER의 MODE 버튼을 눌러 AUX 선택

## 연결방법



- |                     |                    |                     |
|---------------------|--------------------|---------------------|
| 흑색(BLACK) : 전원선(-)  | 청색(BLUE) : 출력(-)   | 갈색(BROWN) : 경광등(-)  |
| 적색(RED) : 전원선(+)    | 황색(YELLOW) : 출력(+) | 등색(ORANGE) : 경광등(+) |
| SPEAKER : 8옴 스피커 권장 |                    |                     |

## 사양

- 외형 : 178(W) x 160(D) x 50(H) mm
- 최대 출력 : 80 W
- 임피던스 : 8 ohm

## 주의

- 사용전압과 극성을 확인하십시오.
- 출력선을 어스시키거나 합선시키지 마십시오.
- 퓨즈(10A)가 끊어지면 배선을 확인하십시오.

## A/S

본 기기에 이상이 발생했을 시 임의로 수리하지 말고 구입한 대리점 및 본사에 A/S 의뢰하여 주십시오. 보증기간은 구입일로부터 1년이며 사용자 부주의 및 훼손 등을 제외한 경우에는 무상 수리해드립니다.