

SAMP-100/SM-100ND

OPERATING MANUAL

신호음내장 장방향 앰프 및 스피커

(Warning Light Bars for Emergency Vehicles)

큐라이트 제품을 구입해 주셔서 감사합니다.

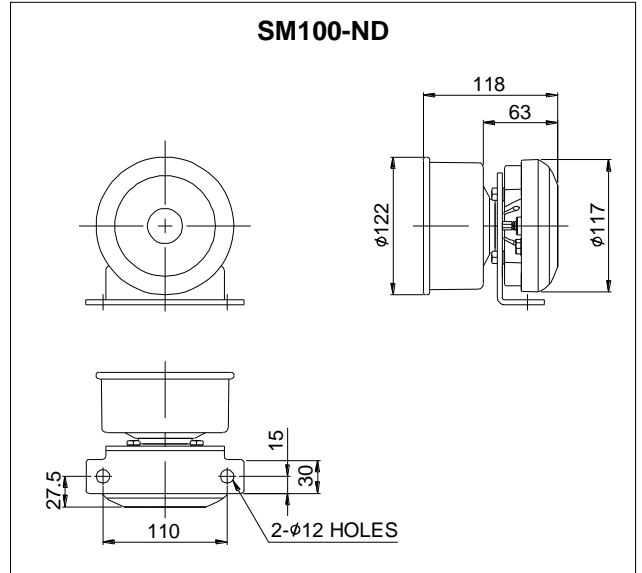
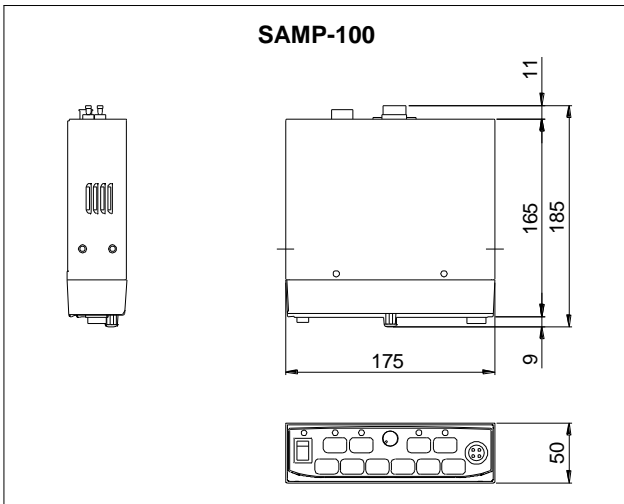
제품을 보다 안전하고 오래 사용할 수 있도록 본 취급설명서를 자세히 읽어보신 후 올바르게 사용해 주시기 바랍니다.

1 제품 특징

- 원터치 TACT SWITCH를 적용하여 손쉽게 신호음과 경고등을 연동시킬수 있습니다.
- 100W의 고풍력 신호음을 명료하고 안정되게 출력합니다.
- 마이크 본체에 긴급 음성을 출력하는 선택 스위치가 장착되어 있습니다.
- 본 제품은 기능선택 및 음량조절이 가능한 AMP부(SAMP-100)와 음색을 출력하는 스피커부(SM-100ND)로 구성됩니다.
- 본 제품은 QLV 장방향 제품과 SET로 사용이 가능합니다.
- 본 제품의 구성은 SAMP-100, SM-100ND, MICRO PHONE 으로 구성되어 있습니다.
- 재질 : 커버-SUS, 몸체-AL
- 음량 : Max. 127±5dB

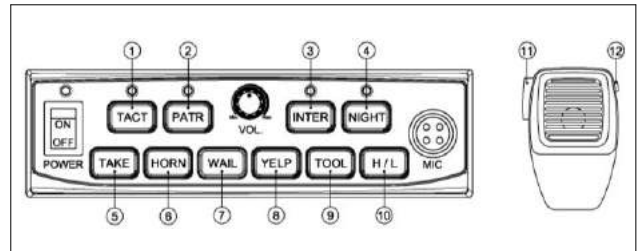
2 제품 사양 및 외형도

형식	전압	전류	내장음	주파수/반복횟수 (Hz / cycle)	중량
SAMP-100	DC12V	10A	화재음	300~700 / 140	1.2Kg
			긴급음	350~750 / 14	
			나팔음	600Hz~91KHz	
			부저음	2.25 / 90	



3 제품 기능

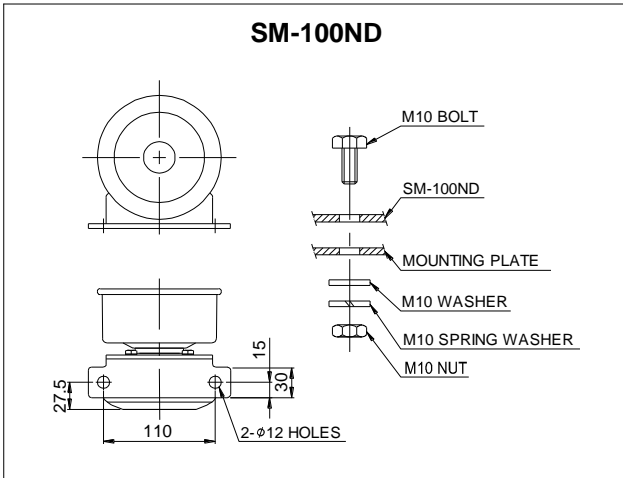
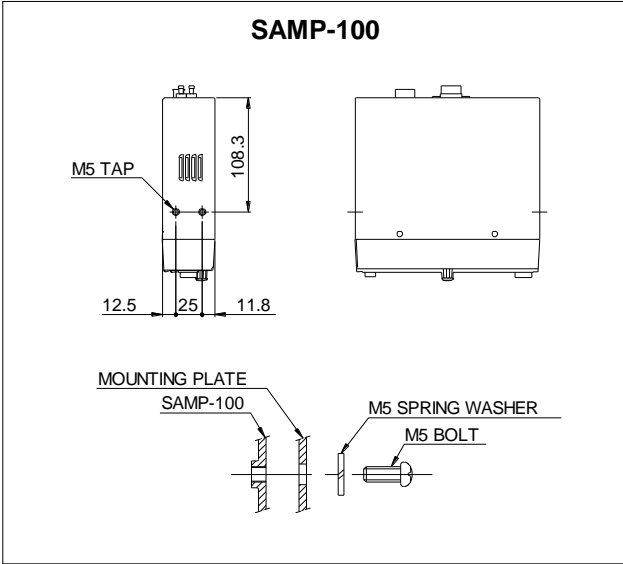
- SAMP-100 (동작 컨트롤 유닛)의 조작버튼



번호	기능	내용
1	TACTICAL	전체 경고등 스트로브 동작
2	PATROL	중앙에서 좌,우 외곽으로 순차이동 스트로브동작
3	INTERVATION	전면과 후면LED모듈이 좌,우 순차 스트로브동작
4	NIGHT	경고등 휘도가 약 25~30%로 감소
5	TAKE DOWN	TAKE DOWN용 LED모듈 점등
6	HORN	동작시 HORN음이 재생
7	WAIL	동작시 소방음이 재생 (A-ANG)
8	YELP	동작시 긴급음이 재생 (WA-U)
9	TOOL	동작시 TOOL음이 재생 (DI-DI-DI-DI)특수음
10	H/L	동작시 구급음이 재생 (PI-PO)
11	HOOK KEY	HOOK버튼을 누를시 음성방송 가능
12	TACT SWITCH	경고등 TACTICAL+ 신호음 YELP 동시동작

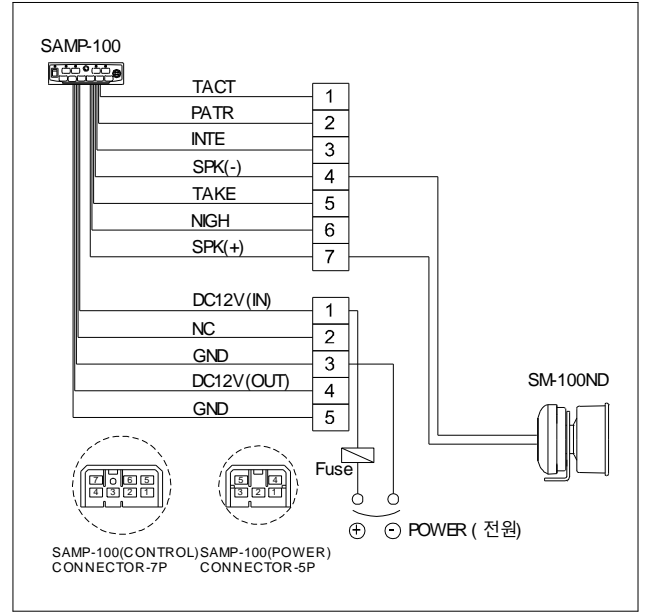
4 취부방법

- 본 제품은 옥내용으로 제작되었습니다. 옥외 사용시에는 필히 별도의 방수환경을 조성하여 사용 바랍니다.
- SAMP-100 제품은 양 측면에 총 4개소의 M5 TAP에 M5 BOLT를 이용하여 제품을 고정 바랍니다.
- SM-100ND 제품은 취부브라켓 2개소에 M10 BOLT 2개를 이용하여 제품을 고정 바랍니다.
- 진동이나 충격이 적은 곳에 가급적 수직 정방향으로 부착하여 사용하세요.



5 결선 방법

- 본 제품에는 SAMP-100 CONTROL부 7P 컨넥터와 SAMP-100 POWER부 5P 컨넥터가 구성되어 있습니다..
- 아래의 결선도에 표기된 핀맵을 참조하여 컨넥터 결선을 진행 바랍니다.
- 전원부에는 외부 퓨즈를 구성하여 제품 구동시 안정성을 확보 바랍니다.



6 사용시 주의 사항

- 사용전압이 정격전압보다 심하게 상승하거나 하강하면 제품 수명이 단축되거나, 동작불량 등의 문제가 발생합니다. 사용전압을 정격전압의 ±5% 이내의 범위로 맞추십시오.
- 그로브나 몸체에 신나, 벤젠 등의 화학물질이 접촉되면 제품이 손상되거나 변색, 변형 될 수 있으니 주의하십시오.
- 제품에 강한 충격을 가하지 마십시오. 부품 파손이나 쇼트의 원인이 됩니다.

7 고장 처리

상황	주원인	처리방법
음량저하 또는 음색 변질	정격전압보다 낮은 전압 공급	사용 전압 확인
기준치 이상의 높은 음량출력	정격전압보다 높은 전압 공급	사용 전압 확인
음량 출력 불능	잘못된 결선	결선 재확인
	전원 미공급	전원 공급 확인