

ELM-L

OPERATING MANUAL

LED 스트로브 장방향 경고등 Emergency LED Strobe Light

큐라이트 제품을 구입해 주셔서 감사합니다.
제품을 보다 안전하고 오래 사용할 수 있도록 본 취급설명서를 자세히 읽어보신 후 올바르게 사용해 주시기 바랍니다.

1 제품 특징

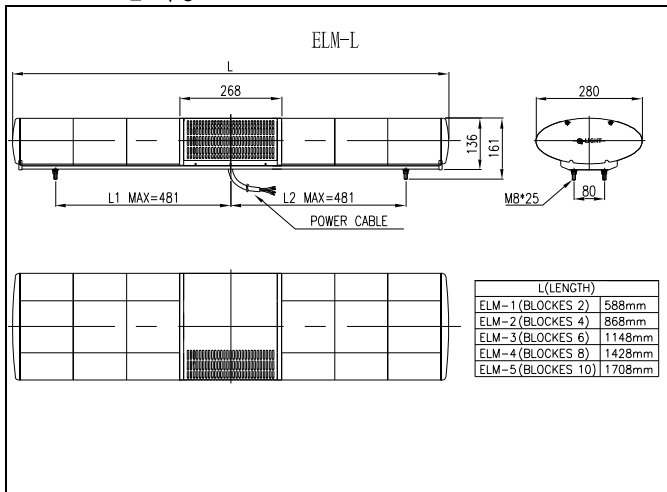
- 진동 및 충격에 강하고 수명이 반 영구적인 LED 광원을 사용하였습니다.
- 차종과 용도에 알맞은 다양한 길이의 제품을 자유롭게 구성할 수 있습니다.
- 개별 LED 스트로브 시스템으로 시인성이 우수합니다.
- LED 개별 확산 렌즈 및 역광 차단 시스템 적용으로 옥외 시인성을 향상시켰습니다.
- 분해, 조립 및 광원 교체가 편리한 구조로 설계되어 사후관리가 용이 합니다.
- 재질 : 그로브, 몸체-PC, BOARD-AL, 스피커 커버-SUS304
- 점멸수 : 60~80 (Flashes Per Min.)
- 스피커 내장, 음량 : 126dB/m
- 보호등급 : IP55

2 제품 사양

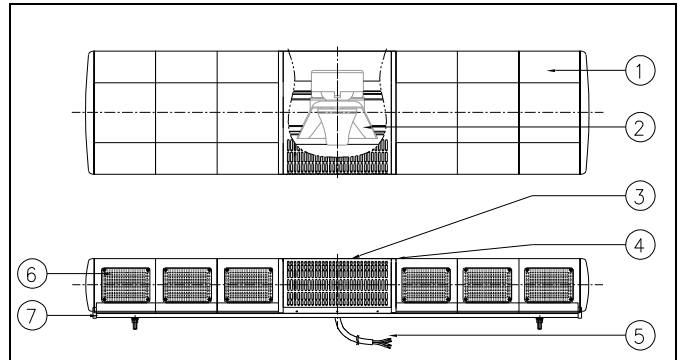
형식	전압	전류 (3 단기준)	중량 (3 단기준)	점멸수	색상
ELM-L	DC12V	1.000A	11.02Kg	60~80 (Flashes Per Min.)	청-적
	DC24V	0.555A			적-적
					황-황
					녹-녹

3 제품 외형도

ELM-L 3 단 외형도



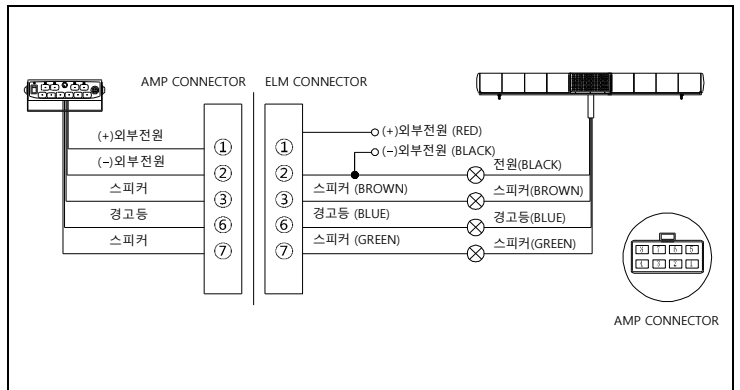
4 제품 구조도



- ELM GLOBE
- UINT
- SPEAKER COVER
- ELM HORN SIDE COVER
- CONTROL CABLE
- LED KIT
- ELM BOARD

5 결선 방법

본 제품은 VCTF(0.75sq) X 4C 전원선이 3000mm 인출되어 있습니다. 아래의 설명을 잘 읽어 보신 후 사용법에 맞게 제품을 결선한 후 사용하기 바랍니다.



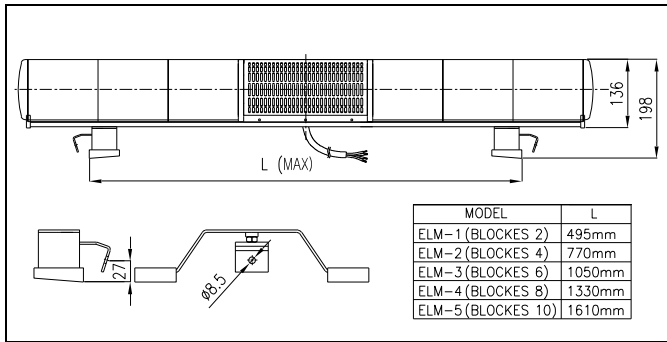
위의 결선도는 당사의 장방향용 앰프와 본 제품에서 인출되는 선입니다.

결선 방법 및 순서

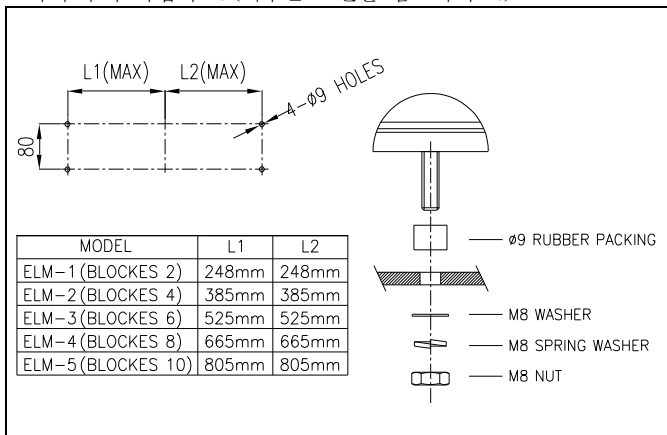
- 본 제품(ELM)에서 인출된 콘넥터(CONNECTOR)와 장방향용 앰프에서 인출된 콘넥터(CONNECTOR)를 연결하십시오.
- 점멸등(YELLOW)⑤은 DC 전원선이 출력 되므로 사용자가 필요시에 연결하여 사용하십시오.
외부 연결선은 별도로 제공되지 않습니다.
- 외부 전원선(0.85sq)①, ②을 차량 전원을 연결 바랍니다.
(+)외부전원(RED)선①을 외부전원의 (+)극성에 결선하십시오.
(-)외부전원(BLACK)선②을 외부전원의 (-)극성에 결선 하십시오

6 취부 방법

- 본 제품은 방수, 방진 구조의 차량 부착용 및 일반 부착 용으로 제작 되었습니다.
- 차량 부착 시에는 차량용 고정 브라켓을 사용하여 주행 중에 제품 이 차량에서 이탈하지 않도록 부착하십시오.
주행 중 차량에서 이탈 시에는 교통 사고를 야기할 수 있습니다.
- 제품을 부착하고자 하는 차량에 맞는 브라켓을 사용 하십시오.
(지정된 차량용 고정 브라켓은 별도로 제공하지 않습니다.)



- 그 외 부착 시에는 ELM 제품 밑면에 M8x25 (4EA) 볼트를 이용하여 부착 하십시오. (치수는 도면을 참고하십시오.)



7 사용시 주의 사항

- 본 제품은 방수, 방진형으로 제작되었습니다. 전원선 연결, 보수, 점검 등의 작업을 위해 제품을 해체 조립하실 경우에는 필히 각 부분의 체결볼트를 최대한 조여 기밀성을 유지하십시오.
- 사용전압이 정격전압보다 심하게 상승하거나 하강하면 제품수명이 단축되거나, 동작불량 등의 문제가 발생합니다. 사용전압을 정격전압의 ±5% 이내의 범위로 맞추십시오.
- 그로브나 몸체에 신나, 벤젠 등의 화학물질이 접촉되면 제품이 손상되거나 변색, 변형 될 수 있으니 주의하십시오.

8 고장 처리

상황	주원인	처리방법
LED 신호 빛이 부분적으로 발산되지 않음	LED 부분 손상-정격보다 높은 전압 공급	사용 전압 확인
불규칙한 스트로브 동작	정격보다 낮은 전압 공급	사용 전압 확인