

# INNOVATION on ALARM & SIGNAL





We QLight have been dedicating our utmost effort to develop effective Signal Transmission Devices since we had started first production in 1992 and are now producing about 300 kinds of various types of warning light and electronic sounder including LED warning light which we had developed and distributed firstly in Korea. We are dominating Korean domestic market with the biggest market share 65% and mentioned numerous kinds of products. Our production system under ISO9001 regulation guarantees high quality and quality standardization and it enables us to get such remarkable achievement in Korea. Furthermore, many of QLight products are certified by global institutes like UL, CE and are enjoying a good reputation worldwide. All of QLight staffs will continue their effort to develop and supply better products which can improve the effectiveness and safety in the field of all industries.

## 최다 기종 생산! 최다 판매! 다품종 소량 생산 체계 완비

페사는 1992년부터 신호전달 기기의 생산을 시작한 이래, 국내에서는 최초로 LED 광원 제품을 개발 보급하는 등, 반도체 제조장비, 자동차산업용 로봇, 무인자동화 설비, 철강산업플랜트, 조선공업에 사용되는 300 여종의 제품을 다양하게 개발하면서 국내 최다기종 생산, 최다 판매 (시장 점유율 65%)라는 성과를 이룩하였습니다. 또한, 국제수준의 품질경영 시스템(ISO 9001)을 통해 품질 고급화와 표준화를 실현하였으며, UL, CE 등 세계적인 인증기관에서 품질의 우수성을 인정받아 해외 시장에서도 일류 선진제품으로서의 위상을 확고하게 다지고 있습니다. 큐라이트 임직원 모두는 앞으로도 꾸준히 첨단 자동화 기기 및 무인화 설비의 효율성과 안전성을 높이는 신제품 개발에 정진하면서 선도기업으로서의 역할을 성실하게 수행하겠습니다.

<p><b>기술정보</b> TECHNICAL INFORMATION</p>	<p>P 04</p>	<p>TECHNICAL INFORMATION</p>
<p><b>종합상품안내</b> GENERAL PRODUCT INFORMATION</p>	<p>P 15</p>	<p>GENERAL PRODUCT INFORMATION</p>
<p><b>경고등/표시등</b> WARNING / SIGNAL LIGHT</p>	<p>P 36</p>	<p>WARNING / SIGNAL LIGHT</p>
<p><b>신호음 내장형 경고등/표시등</b> LIGHT WITH SIREN</p>	<p>P 81</p>	<p>LIGHT WITH SIREN</p>
<p><b>항공장애등</b> LED OBSTRUCTION LIGHT</p>	<p>P 89</p>	<p>LED OBSTRUCTION LIGHT</p>
<p><b>중부하형 경고등</b> HEAVY DUTY WARNING LIGHT</p>	<p>P 90</p>	<p>HEAVY DUTY WARNING LIGHT</p>
<p><b>신호음 내장 중부하 경고등</b> HEAVY DUTY WARNING LIGHT WITH SIREN</p>	<p>P108</p>	<p>HEAVY DUTY WARNING LIGHT WITH SIREN</p>
<p><b>차량 도로 안전용 경고등</b> EMERGENCY LIGHT BAR</p>	<p>P119</p>	<p>EMERGENCY LIGHT BAR</p>
<p><b>적층식 표시등/LED작업등</b> SIGNAL TOWER LAMP / LED WORK LIGHT</p>	<p>P128</p>	<p>SIGNAL TOWER LAMP / LED WORK LIGHT</p>
<p><b>시그널 폰/벨/에어혼</b> ELECTRONIC SIREN / BELL / AIR HORN</p>	<p>P174</p>	<p>ELECTRONIC SIREN / BELL / AIR HORN</p>

### I. 표시등의 선정

시각 신호 전달 기기의 선택은 그 상황이나 환경에 따라 여러 가지의 적합성을 고려해야 합니다.

- ◎ 표시등이 설치되는 장소의 주위 상황이 어두운 경우와 밝은 경우
  - ◎ 신호전달 거리가 길어야 할 경우와 짧더라도 시인성(視認性)이 좋아야 할 경우
  - ◎ 수명이 짧더라도 경제성이 있어야 할 경우와 가격적인 부담이 있더라도 수명이 길어야 할 경우
  - ◎ 주변 환경이 열악하거나 진동 및 충격이 심한 경우와 주변 환경이 비교적 안정되어 표시등의 본래 수명이 보장 될 수 있는 경우
  - ◎ 표시등의 광원(전구)이 단번에 훼손되어도 진행 중인 작업이나 안전에 지대한 영향을 미치는 경우와 미치는 영향이 적은 경우 등과 같이 상황과 주위 환경에 따라 선택해야 할 제품이 달라질 수 있습니다.
- 아울러 보수 유지의 편리함과 경제성도 고려해야 합니다.  
일반적으로 **표시등의 선정**은 아래의 사항을 고려하는 것이 좋습니다.  
1)사용 목적 2)신호 전달 거리 3)주변 환경 4)경제성 5)보수, 유지 관리의 용이성

### II. 표시등의 광원

#### 1. 전구

전구는 필라멘트(금속의 가는 선)에 흐르는 전류에 의해 발생하는 열을 이용한 발광체로서, 필라멘트는 텅스텐 선을 코일형으로 감은 것을 사용하고, 유리구 내에는 불활성 가스(알곤 등)가 주입되어 있습니다.

일반적인 전구의 경우 대체적으로 아래와 같은 특성을 가집니다.

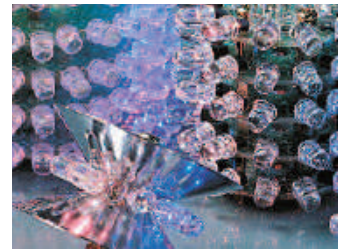
- 1) 사용전압이 전구의 정격전압보다 10% 낮아지면 수명은 4배로 늘고, 소비전력은 85%로 낮아지는 반면 광도(밝기)는 약 30% 낮아집니다.
- 2) 역으로 사용 전압이 10% 상승하면 수명은 약 30%로 극단적으로 짧아지고 소비 전력은 16% 정도 상승하는 반면 밝기는 약 40% 증가합니다. 일반 전구의 표준 수명은 약 1,000~1,500시간으로 봅니다.



#### 2. LED

LED는 반도체의 PN접합부에 전류를 연결하면 발광하는 소자로서 반도체는 전기-광변환에 연구되어진 GaAs, GaP 등과 같은 반도체가 이용되고 있습니다.

일반적인 반도체 소자와 같이 과전압이나 주위온도가 수명에 영향을 미치지만 전구와 같이 필라멘트가 타서 가늘어지는 소모현상이 없기 때문에 특별한 내진구조를 가지지 않아도 충격이나 진동에 강해 수명이 깁니다. LED의 표준 수명은 약 20,000~25,000시간으로 봅니다.



#### 3. 크세논 램프

단시간에 비교적 큰 에너지를 램프에 투입해서 순간적으로 고출력의 빛을 내는 구조의 플래시(flash)램프입니다. 연속 발광 램프와 비교해서 순간적으로 많은 전력이 필요하며 극히 큰 빛에너지가 발산됩니다.




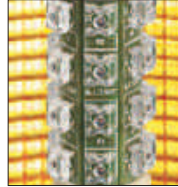

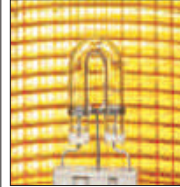
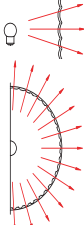
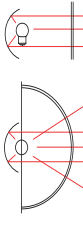
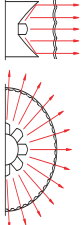


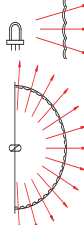
이 램프의 봉입 가스로는 제작상(재료의 선택), 사용상(발광 전압이 낮다)의 편리함 때문에 크세논(Xe)가스를 이용하며, 가스의 이름에서 크세논 램프라는 이름이 붙게 되었습니다.

크세논 램프는 일반전구에 비하여 내진성도 우수하며, 가시광의 스펙터클 분포가 태양광에 가까운 뿐 아니라, 카메라의 스트로브와 같은 발광 방식이기 때문에 주위가 밝은 환경에서도 시인성(視認性)이 뛰어납니다.








### III. 광원별 빛 특성 및 표시등의 원리

전구(BULB)		발광 다이오드(LED)			Xenon Lamp
전구 점등/점멸형	전구 반사경 회전형	LED 점등/점멸형	LED 회전점멸/스트로브	LED 반사경 회전형	크세논램프 스트로브형
					
					
<p>확산성이 높은 전구 빛을 특수렌즈로 확산 또는 굴절시키는 형으로 점등, 점멸 신호를 출력합니다.</p>	<p>확산성이 높은 전구 빛을 반사경을 통해 평행광선으로 변환시키는 형으로, 회전주기의 섬광을 출력합니다.</p>	<p>직진성이 높은 LED 빛을 분광형 반사면을 통해 확산시키는 형으로 점등, 점멸 신호를 출력합니다.</p>	<p>LED 회전점멸 원주형으로 배치된 LED 직진 신호를 순차 점멸함으로써 시간적인 회전 신호를 출력합니다. LED 스트로브 주기가 짧은 LED 점멸 기능을 응집시켜, 스트로브 신호를 출력합니다.</p>	<p>직진성이 높은 LED 빛을 분광반사체를 통해 반사경으로 투사하여 평행 광선으로 변환시키는 형으로 회전 주기의 섬광을 출력합니다. 당사 특허품으로 전구반사경회전형과 동일한 성능을 발휘합니다. (특허 : 제 10-0889803호, 제 10-0808669호, 제 20-2008-0002489호)</p>	<p>점멸형과 같은 구조이지만 광원으로 크세논 램프를 사용하여 매우 높은 섬광을 발산합니다. 밝은 장소나 신호전달 거리가 먼 경우에 유리합니다.</p>

### IV. 광원의 종류별로 본 수명, 밝기, 경제성의 비교

	전구 점등/점멸형	전구 반사경 회전형	LED 점등/점멸형	LED 반사경 회전형	크세논 램프 스트로브	세 부 설 명
밝기						<p>밝기 면에서 크세논램프 스트로브형이 가장 밝아 시인성이 우수하며, LED가 가장 불리합니다. 그러나 최근에는 LED의 휘도 개선에 대한 기술이 발달하면서 LED 제품의 밝기가 많이 향상되고 있는 추세입니다.</p>
수명						<p>광원의 수명은 LED가 가장 길지만, 과전압이나 주위의 온도에 의해 영향을 많이 받기 때문에 이를 고려한 회로설계가 선행되어야 합니다. 전구는 사용시간에 따라 필라멘트가 소모되기 때문에 상대적으로 수명이 짧으며 점멸형은 더욱 수명이 단축됩니다.</p>
경제성						<p>경제성에서는 특별한 회로가 필요하지 않고, 구조가 단순한 전구 점등/점멸형이 우수합니다. LED는 광원 자체가 다른 광원에 비해 가격이 높은 편이며 크세논램프는 램프의 가격도 전구보다 높을 뿐 아니라 복잡한 제어회로도 첨가되어 제품가격이 상승됩니다.</p>

### I. 소리(音)의 세기 (크기, 음량 Loudness)

음의 세기(음량)는 음파의 진폭에 따라 달라지며 진폭이 크면 소리가 세게 들리게 됩니다. 피아노와 같은 발음체의 경우 세게 두드릴 경우와 약하게 두드릴 경우에는 소리의 감각이 달라지는데 이 감각의 차이는 음의 세기에 비롯되며 그 단위는 물리적인 양인 음압 레벨로 데시벨(dB)을 사용합니다.

#### ■ 데시벨(dB)

사람이 겨우 감지할 수 있는 정도의 작은 소리와 고통을 느끼는 큰소리의 비율은 약 1,000만 배입니다. 이렇게 큰 비율의 숫자를 절대 단위로 취급하기에는 매우 불편합니다. 또한 소리에 대한 감각은 자의 눈금처럼 일정한 간격이 아니고 변화의 비율에 관계하기 때문에 원래 크기에 대해서 몇 배인가, 혹은 몇 분의 1인가 하는 눈금의 척도를 사용하는 편이 우리의 감각과 일치하며 그 눈금의 단위로서 사용되는 것이 데시벨(dB)입니다.

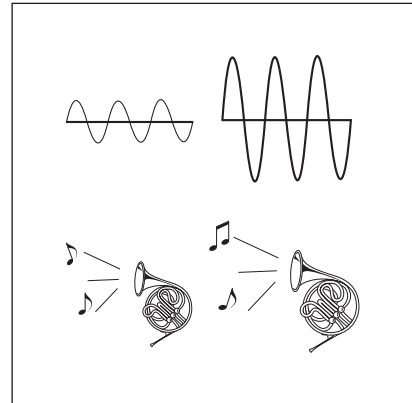
이와 같이 데시벨은 절대 단위가 아니고 어떤 기준과 측정된 양 사이의 비율입니다.

음압레벨(LP) =  $10 \log(P/P_1)$  (dB)

(P<sub>1</sub>은 음압의 최저치인 20 $\mu$ Pa을 기준으로 하여 이를 0dB로 정의합니다.)

따라서 어떤 소리의 2배 크기는 3dB, 4배는 6dB, 8배는 9dB이 됩니다.

page 6의 도표에서 세로축이 아래에서 위로 갈수록 소리가 커지는 현상은 스테레오 볼륨을 높일 때와 유사합니다. 일반적으로 사람에게 주위를 환기시킬 수 있는 소리의 세기는 최소 80dB이상이어야 하며 당사의 시그널 폰 류는 최소 80dB부터 최대 120dB의 음량을 출력합니다.



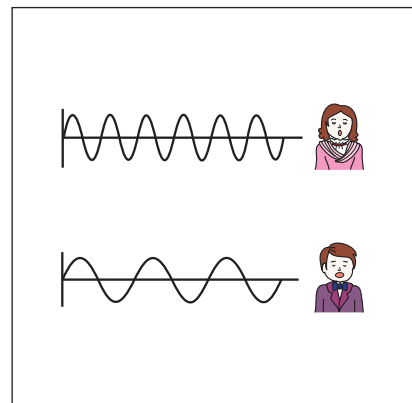
<진동수는 같으나 진폭이 다른 두 파동>

### II. 소리(音)의 높이 (진동수, 주파수 Pitch-Hz)

음의 고저는 음파의 매초 당 진동수의 차이에 따른 감각으로서, 진동수가 많으면 고음으로, 적으면 저음으로 느껴집니다. 진동수의 단위는 헤르츠(Hz)로 표시하며 사람의 귀는 약 20~20,000Hz의 소리를 감지할 수 있어 이 범위의 소리를 가청음이라 합니다. 소리의 높이는 음파의 진동수에 관계하지만 비례하지는 않습니다. 진동수가 2배가 되어도 소리의 높이는 2배가 되었다고 하지 않고, 본래의 높이보다 1옥타브 높은 음이라 합니다.

page 7의 도표에서의 가로축은 소리의 높이(주파수)를 나타내며 오른쪽으로 갈수록 소리가 높아지는 피아노 건반의 역할과 유사합니다.

당사의 시그널 폰은 경고음-알람-멜로디-음성신호의 순서로 주파수대가 형성되며 경고음이 가장 높은 주파수(고음)를, 음성신호가 가장 낮은 주파수(저음)를 지니고 있습니다.



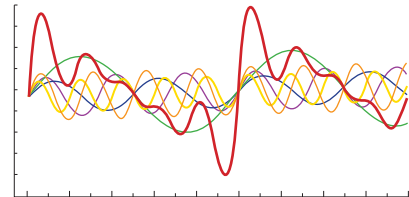
<진폭은 같으나 진동수가 다른 두 파동>

### III. 소리(音)의 음색 (소리의 종류, 음질 Timbre, Tone Color)

음색은 소리(音)의 고주파 성분의 비율에 의한 파형(배음, 구성고조파, harmonics)과 음량의 순간적인 변화(Pattern-Envelope)의 차이에 따라 정해집니다. 음의 세기와 높이가 같아도 피아노와 바이올린의 소리가 다른 것은 이 음색이 다르기 때문이며 사람의 목소리가 다르고 새소리와 호랑이 소리를 구별할 수 있는 이유도 여기에 있습니다.

햇빛이 프리즘을 통과하면서 무지개 색깔로 갈라지는 현상은 햇빛이 여러가지 색(즉 여러 가지 진동수)의 빛들이 합해진 것이라는 것을 보여줍니다. 소리의 경우도 이와 비슷하다고 할 수 있습니다. 각각의 사인 파동들은 소리의 재료로 볼 수 있으며 이 각각의 사인 파동들이 각각 얼마만한 크기로 들어있는가에 따라서 소리의 음색이 달라지는 것입니다.

당사의 제품은 약 20종류의 경고음, 알람음, 멜로디음으로 구성되어 있습니다.



### IV. 소리(音)의 감각 (크기)

감각적인 소리의 크기는 물리적인 소리의 세기(dB)와 일치하지 않습니다. 같은 소리 세기(dB)라도 소리의 높이(진동수, 주파수)가 다르면, 우리의 귀에는 다른 크기로 들립니다. 일반적으로 주파수가 높은 소리는 주파수가 낮은 소리보다 귀청에 가해지는 스트레스가 크며 감각적으로 크게 들리게 됩니다.

이와 같이 감각적인 소리의 크기는 소리의 세기(dB)가 셀수록, 소리의 높이(주파수, 진동수)가 높을수록 큼니다. 즉 음파의 진동수가 클수록, 진폭이 클수록 소리(音)는 커집니다.

당사의 제품에서 같은 115dB의 음의 세기를 가진 제품이라도 주파수가 높은 경고음이 감각적인 소리의 크기가 가장 크며 주파수가 낮은 음성신호가 감각적인 소리의 크기가 가장 작습니다.

#### ■ 음의 세기와 높이

소리세기 (dB)	음성신호 → 멜로디 → 알람 → 경고음								소리세기의 기준		당사 해당 제품	
140									제트여객기(3m거리에서), 대포 발사음		110dB ~ 120dB	
130									제트엔진 (50m거리에서)			
125											SESA, SES, SEN25 SM, SEHN25/50 SEWN30/50 SHDN30, SPNA	
123												
120									공항 활주로 소리, 100사람의 합창			
115											100dB ~ 110dB	
110									자동차 클래식, 락(rock) 그룹			
100									열차소리, 대형 오케스트라 최대 음량		SN, SEN15	
90									압축공기 망치(1m거리에서), 기계공장		90dB ~ 100dB	
80									주행중의 승용차 안, 교향악단			
70									백화점 내부, 상가		SN-1	
60									보통 대화(1m거리에서), 전화벨소리			
50									사무실, 교실		85dB	
40									조용한 주택			
30									교통량이 없는 도시 거리, 조용한 이야기		SPK 기타 부저내장 제품	
20									속삭임 (1m 거리에서), 시계의 진자			
10									나뭇잎의 나부낌, 간신히 들을 수 있는 소리			
0									들을 수 있는 최소 준위			
		0	125	250	500	1000	2000	5000	10000	20000		

감각적으로 느끼는 소리의 크기(dB)는 소리의 세기(주파수, Hz)가 셀수록, 소리의 높이가 높을수록 커집니다.

# Sound Tone

## Technical Information 03\_

### 음색 선택

#### ■ 음색의 종류(Kinds of Sound Tone)

당사에서 생산하는 신호음 내장 제품의 음색 종류는 20가지이며 구체적인 내용은 아래의 표와 같습니다.  
20 kinds of sound tone are available with our product and the details is as below diagram.

음색번호	음 색	음색번호	음 색
SND01	화재(火災)A-ANG음 (Fire,A-ANG(WAIL) Sound)	SND11	피아노 소나타(Piano Sonata)
SND02	긴급(緊急)WA-U음 (Emergency WA-U(YELP) Sound)	SND12	터키 행진곡(Turkish March)
SND03	구급(救急)PI-PO음 (Ambulance PI-PO(HI-LOW) Sound)	SND13	요술피리(The Magic Flute)
SND04	따악~ (Abandon Alarm)	SND14	바디네리(Badinerie)
SND05	삐익삐익 (Machinery Fault(PI-PI-PI-PI Short Interval))	SND15	파인애플렉(Pineapple Rag)
SND06	폼릴리시 알람(High-Expansion Foam Release(PI-Continuous))	SND16	전령음(뚜루뚜음) (Beep, intermittent)
SND07	일반 알람(General Alarm-Long PI after 7 Short PI)	SND17	딩~동 음(Door Chime)
SND08	즐거운 나의 집(Sweet Home)	SND18	전화벨 소리(Phone Ring Sound)
SND09	엘리제를 위하여(For Elise)	SND19	삐삐삐삐 음(PI,PI,PI,PI,Short Interval)
SND10	빠꾸기 왈츠(Cuckoo Waltz)	SND20	또르릉 음(Tripping Bead Sound)

#### ■ 음색 조합(Combinations of Sound Tone)

경고음 7가지의 (SND01~SND07) 음색은 제품에 내장된 스위치를 통해 아래와 같이 8종류의 5채널로 조합할 수 있습니다.  
The 7 kinds of sound tone of warning sound can be used for our 8 types of combination with 5 channels each as following by using built-in switch.

음색 조합번호	Switch ON Switch OFF 1 2 3	음색 구성 (5ch)				
		ch1	ch2	ch3	ch4	ch5
NO1		화재 SND01	긴급 SND02	구급 SND03	삐익삐익 SND05	폼릴리시 알람 SND06
NO2		화재 SND01	따악~ SND04	삐익삐익 SND05	폼릴리시 알람 SND06	일반알람 SND07
NO3		화재 SND01	긴급 SND02	따악~ SND04	삐익삐익 SND05	폼릴리시 알람 SND06
NO4		화재 SND01	구급 SND03	삐익삐익 SND05	폼릴리시 알람 SND06	일반알람 SND07
NO5		긴급 SND02	구급 SND03	따악~ SND04	삐익삐익 SND05	폼릴리시 알람 SND06
NO6		화재 SND01	긴급 SND02	구급 SND03	따악~ SND04	일반알람 SND07
NO7		화재 SND01	구급 SND03	따악~ SND04	폼릴리시 알람 SND06	일반알람 SND07
NO8		긴급 SND02	구급 SND03	따악~ SND04	삐익삐익 SND05	일반알람 SND07

멜로디, 알람음 13가지의 (SND08~SND20) 음색은 제품에 내장된 스위치를 통해 아래와 같이 8종류의 5채널로 조합할 수 있습니다.

Total 13 kinds of sound tone(SND08~SND20) of melody and alarm can be used for our 8 types of combination with 5 channels each as following by using built-in switch.

음색 조합번호	Switch ON Switch OFF 1 2 3	음색 구성 (5ch)				
		ch1	ch2	ch3	ch4	ch5
NO11		즐거운나의집 SND08	엘리제를 위하여 SND09	빠꾸기왈츠 SND10	피아노 소나타 SND11	터키행진곡 SND12
NO12		전령음 SND16	딩~동 SND17	전화벨 SND18	삐삐삐삐 SND19	또르릉 SND20
NO13		즐거운나의집 SND08	피아노 소나타 SND11	요술피리 SND13	딩~동 SND17	삐삐삐삐 SND19
NO14		요술피리 SND13	바디네리 SND14	파인애플렉 SND15	즐거운나의집 SND08	엘리제를 위하여 SND09
NO15		빠꾸기왈츠 SND10	피아노 소나타 SND11	딩~동 SND17	전화벨 SND18	또르릉 SND20
NO16		즐거운나의집 SND08	터키행진곡 SND12	전령음 SND16	딩~동 SND17	전화벨 SND18
NO17		즐거운나의집 SND08	피아노 소나타 SND11	터키행진곡 SND12	딩~동 SND17	삐삐삐삐 SND19
NO18		피아노 소나타 SND11	터키행진곡 SND12	요술피리 SND13	전령음 SND16	전화벨 SND18



## ■ 표준 출고 제품의 음색 조합(Sound Tone Combinations of Standard Product)

표준품은 아래와 같이 경고음 5음(WS), 특수경고음 5음(WP), 멜로디 5음(WM), 알람신호 5음(WA)으로 조합하여 출고됩니다. 사용자는 이 중 하나의 조합을 선택하여 구입합니다.

Our standard product is basically produced with 4 kinds of sound tone combinations, 5 WS(warning sounds), 5 WP(special warning sounds), 5 WM(warning melodies) and 5 WA(warning alarms) as following. Users can choose one of them for their purchasing.

구분	주요 내장음 Main Built-in Sounds	채널 Ch	음 색 Sound Tone	음 색 조합 번호
WS	경고음 5음 5 Warning Sounds	ch1 ch2 ch3 ch4 ch5	화재(火災)A-ANG음 (Fire.A-ANG(WAIL)Sound) 긴급(緊急)WA-U음 (Emergency WA-U(YELP)Sound) 구급(救急)PI-PO음 (Ambulance PI-PO(HI-LOW)Sound) 베인베인 PI-PI음(Machinery Fault(PI-PI-PI Short Interval)) 폼릴리시 알람(High-Expansion Foam Release.PI~ Continuous)	NO1
WP	특수경고음 5음 5 Special Warning Sounds	ch1 ch2 ch3 ch4 ch5	화재(火災)A-ANG음 (Fire.A-ANG(WAIL)Sound) 따익~ (Abandon Alarm) 베인베인 (Machinery Fault(PI-PI-PI Short Interval)) 폼릴리시 알람(High-Expansion Foam Release(PI-Continuous)) 일반 알람(General Alarm-Long PI after 7 Short PI)	NO2
WM	멜로디 5음 5 Melodies	ch1 ch2 ch3 ch4 ch5	즐거운 나의 집(Sweet Home) 엘리제를 위하여(For Elise) 빠꾸기 왈츠(Cuckoo Waltz) 피아노 소나타(Piano Sonata) 터키 행진곡(Turkish March)	NO11
WA	알람 5음 5 Alarms	ch1 ch2 ch3 ch4 ch5	전령음(뚜루뚜음) (Beep. intermittent) 당-동 음(Door Chime) 전화벨 소리(Phone Ring Sound) 베베베베 음(PI,PI,PI,Short Interval) 뜨르릉 음(Tripping Bead Sound)	NO12

## ● WV 음성 신호형(Voice Signal Type)

마이크를 사용하여 음성신호 (표준 사양 외 멜로디, 알람음도 가능)를 녹음-재생할 수 있습니다.

각 음성 신호의 메모리 시간은 6초이며 3음까지 사용 가능합니다.

재생 신호는 외부 접점 스위치로 작동되며, 1회의 switching신호에 대해서는 메시지 종료시점까지 재생되고 스위치 입력이 연속되는 동안에 반복 재생됩니다.

Voice signals(including standard melody and alarm) can be recorded and reproduced by using a microphone. Voice signal requires six second memory time per channel. Up to three channels can be used for voice signal memory. Reproduction signal starts its operating by the external contact switch. When switching signal is given one time, voice signal is reproduced until the time of message termination. The signal reiterates its reproduction when switching signal continues.

구분	주요 내장음 Main Built-in Sounds	유형 Type	입력 방법 Recording-Inputting Method
WV	음성신호 3음 3 Voice Signals	S R A D	사용자가 직접 녹음 입력 (Direct Recording and inputting by Users) 사용자가 요구하는 메시지를 당사에서 녹음 입력 (This company records and inputs message as wanted by users) 사용자가 당사의 기본 메시지 중에서 지정하고, 당사에서 입력(메시지 LIST참조) (Users designate message from its list kept by this company which in turn inputs the designated message(see the message list)) 사용자가 메시지를 카세트 테이프 등에 녹음하여 당사에 공급, 당사입력 (Users supply taped message to this company which in turn inputs the messages)

## ● WVS형(사용자 녹음 입력형) 사용법(Instruction to Use of WVS Type-Recording and Inputting by Users)

1. WVS형은 몸체에 마이크 체결용 JACK이 부착되어 있습니다.
2. 녹음-재생 스위치는 ON시 녹음 모드로, OFF시엔 재생 모드로 유지 됩니다.
3. 메시지의 녹음 입력은 JACK을 체결한 후, 원하는 채널 스위치를 ON함과 동시에 작동되며, 메시지의 분량은 채널당 배정시간을 초과하지 않아야 합니다.(채널당 시간을 초과하여 입력한 경우엔 다음 채널과 중복 출력 됩니다.)

1. WV type is equipped with a jack with its body to which microphone can be connected.
2. Recording/Reproduction switch keeps the recording mode when it is on and the reproduction mode when it is off.
3. The recording and inputting of message operate immediately upon being connected to jack and channel switch-on as wanted. The amount of each message should not exceed the specific time per each voice signal (6 seconds). (Otherwise, the message is overlapped that of next voice signal.)



# Protection

## Technical Information 04\_

### I. 방폭형기기에

#### 적용 되는 폭발성가스의 종류

방폭형기기를 선정할 때는 기기의 방폭 구조의 종류 및 온도 특성, 사용하는 가스 및 증기의 종류 등을 면밀하게 검토하여 선정하는 것이 중요합니다. 아래에 IEC(국제전기표준회의) 및 KS(한국공업표준협회)에서 규정한 폭발성가스의 종류 및 증기의 종류와 등급에 따른 온도 특성을 소개하였으니 선정 시 참고하시기 바랍니다.

#### ■ IEC규정

보호구조의 등급	가스 및 증기의 종류			온도 특성	
				등급	최대 표면온도
I	methane(firedamp)				
II A	ammonia	acetone	industrial methane	T1	450℃
	ethyl methyl ketone	blast furnace gas	methyl acetate		
	carbon monoxide	ethyl acetate	propane	T2	300℃
	n-propyl acetate	butane	n-butyl acetate		
	pentane	amyl acetate	hexane	T3	200℃
	chloroethylene	heptane	methanol		
	iso octane	ethanol	decane	T4	135℃
	iso butanol	benzene	amyl alcohol		
	xylene	ethyl nitrite	cyclohexane	T5	100℃
	II B	buta-1,3-diene	ethylene		
II C	ethylene oxide	town gas		T6	85℃
II C	hydrogen				

#### ■ KS(KIS)규정

발화도	발 화 점 의 범 위					
	450℃ 초과	300℃ 초과 450℃ 이하	200℃ 초과 300℃ 이하	135℃ 초과 200℃ 이하	100℃ 초과 135℃ 이하	85℃ 초과 100℃ 이하
폭발등급	G1	G2	G3	G4	G5	G6
I	acetic acid	acetic anhydride	gasoline	acetaldehyde		ethyl nitrite
	acetone	amyl acetate-iso	heptane	methyl ether		
	ammonia	butane	hexane			
	benzene	1-butanol	octanes			
	carbon monoxide	ethanol	ethyl mercaptan			
	ethane	acetic anhydride	n-butylaldehyde			
	ethyl acetate	n-butylacetate	tetrahydrofuran			
	methane	vinyl chloride	crotonaldehyde			
	methanol	isobutyl alcohol	isoprene			
	propane	prophlene	1-pentanol			
II A	toluene	epichlorohydrin	hydrogen sulfide	hydrogen water gas	ethyl	limit of nitrate
	coal gas	ethylene oxide				
II B	a					
	b				carbon disulphide	
II C	c	acetylene				

#### < 방폭 구조의 종류 >

내압(耐壓) 방폭 구조	d
유입 방폭 구조	o
내압(內壓) 방폭 구조	f
안전증 방폭 구조	e
분질 안전 방폭 구조	i
특수 방폭 구조	s

#### < 기호 적용의 예 >

d	2	G4
장비의 전체적인 보호구조가 내압(耐壓) 방폭형 구조로 제작되었음을 나타냄	폭발 등급 1, 2에 해당되는 가스 및 증기에 적용, 사용할 수 있음을 나타냄	발화도 G1, G2, G3, G4에 해당되는 가스 및 증기에 적용, 사용할 수 있음을 나타냄

## II. 방수-방진에 관한 보호 구조

### ■ IEC 규정(IEC529)

등급	KS 호칭	보호의 정도		시험 방법		
		특이한 보호	표현	시험 없음	시행 방법	
IP-6 □ 물의 침입에 대한 보호 등급	0	특별한 보호		물의 침입에 대해 특별히 보호하고 있지 않다	시험 없음	
	1	방적형 낙하수에 대한 보호		수직 방향의 낙하수에 대해 유해한 영향을 받지 않음	우측 그림과 같은 시험 장치에서 10분간 물을 뿌린다.	
	2	방적형 낙하수에 대한 보호		연직에서 15° 이내의 낙하수에 대해 유해한 영향을 받지 않음	우측 그림과 같은 시험 장치에서 연직 15°의 방향으로 10분간 물을 뿌린다.	
	3	방우형 강우에 대한 보호		연직에서 60° 이내의 강우에 대해 유해한 영향을 받지 않음	우측 그림과 같은 시험 장치에서 연직 60°의 방향으로 10분간 물을 뿌린다.	
	4	방말형 비말에 대한 보호		어떤 방향으로 부딪히는 비말에 대해 유해한 영향을 받지 않음	우측 그림과 같은 시험 장치에서 모든 방향으로 10분간 물을 뿌린다.	
	5	방분류형 분류수에 대한 보호		어떤 방향으로 부딪히는 분류수에 대해 유해한 영향을 받지 않음	우측 그림과 같은 시험 장치에서 모든 방향으로 15분간 물을 뿌린다.	
	6	내수형 파랑에 대한 보호		어떤 방향으로 부딪히는 파랑에 대해 유해한 영향을 받지 않음	우측 그림과 같은 시험 장치에서 모든 방향으로 15분간 물을 뿌린다.	
	7	방침형 수중 침체에 대한 보호		규정된 압력, 시간동안 물속에 놓아도 물이 침입하지 않음	수심 1m에 30분간 넣어 둔다.	

※ 일반적으로 다음의 구성이 주로 사용되며, 그 외의 구성(찍짓기)은 불합리한 것으로 되어 있습니다.  
 IP00 IP11, IP12 IP21, IP22, IP23 IP31, IP32, IP33, IP34 IP41, IP42, IP43, IP44  
 IP54, IP55, IP56 IP65, IP66, IP67

등급	보호의 정도	
0		특별한 보호 없음
1		직경 또는 두께가 50mm를 넘는 와이어나 강철피 등의 고형물체의 끝이 내부에 들어가지 않는다.
2		직경 또는 두께가 12mm를 넘는 와이어나 강철피 등의 고형물체의 끝이 내부에 들어가지 않는다.
3		직경 또는 두께가 2.5mm를 넘는 와이어나 강철피 등의 고형물체의 끝이 내부에 들어가지 않는다.

등급	보호의 정도	
4		직경 또는 두께가 1mm를 넘는 와이어나 강철피 등의 고형물체의 끝이 내부에 들어가지 않는다.
5		동작에 영향을 줄 만한 크기 이상의 분진이 내부에 들어가지 않는다.
6		분진이 내부에 들어가지 않는다.

인체 및 고형이물질에 대한 보호등급

보호특성기호 International Protection

※ For English, refer to QLIGHT Web site, [www.qlightkr.com](http://www.qlightkr.com)

# Wiring by Transistor(I/O Unit)

## Technical Information 05\_

### 트랜지스터-NPN, PNP-사용 결선도(Connection Diagram)

당사 제품의 LED형 타워램프 제품류와 신호음 내장 제품류의 신호선에 트랜지스터(I/O 유닛)를 이용하여 결선할 경우에는 사용 전압과 제품에 따라 NPN트랜지스터와 ,PNP 트랜지스터를 구분 사용하여야 합니다.  
트랜지스터(I/O유닛)를 이용하여 결선하고자 할 경우에는 아래의 결선도를 참조하여 정확하게 결선하여 사용하시기 바랍니다.

In case user wants to wire by using Transistor(I/O unit),confirm the correct transistor(NPN Transistor or PNP Transistor) suitable for the product and voltage.  
Wire the transistor to the Signal Lines of the product and refer to below Connection Diagram for correct wiring.

### 트랜지스터 정격

형식 Model	NPN or PNP
내전압 Withstanding Voltage (Vc)	Vc ≥ 35V
전류 Current (Ic)	Ic ≥ 300mA
누설전류 (IL)	0.1mA ≥ IL

적용 제품 Applicable products	결선도 Connection Diagram	적용 제품 Applicable products	결선도 Connection Diagram
<b>LED 타워램프</b> LED Tower Lamp <b>DC 점등형</b> DC Steady Type  ST45(M)L DC ST56(M)EL DC ST56(M)L DC ST80(M)EL DC ST80(M)L DC (Buzzer 포함)	NPN-Transistor      PNP-Transistor 	<b>LED 타워램프</b> LED Tower Lamp <b>AC 점등/점멸형</b> AC Steady/ Flashing Type  ST45(M)LF AC ST56(M)ELF AC ST56(M)L AC ST80(M)ELF AC ST80(M)L AC (Buzzer 포함)	PNP-Transistor 
<b>LED 타워램프</b> LED Tower Lamp <b>DC 점등/점멸형</b> DC Steady/ Flashing Type  ST45(M)LF DC ST56(M)ELF DC ST56(M)LF DC ST80(M)ELF DC ST80(M)LF DC (Buzzer 포함)	PNP-Transistor 	<b>신호음내장형 타워램프</b> Tower Lamp with Sounder <b>DC 점등형</b> DC Steady Type  ST45(W)L DC ST56(W)EL DC ST56(W)M DC ST80(W)EL DC ST80(W)M DC	NPN-Transistor 
<b>신호음내장형 타워램프</b> Tower Lamp with Sounder <b>DC/AC 점등/점멸형</b> DC/AC Steady/ Flashing Type  ST45W(M)LF DC/AC ST56W(M)ELF DC/AC ST56W(M)LF DC/AC ST80W(M)ELF DC/AC ST80W(M)LF DC/AC	NPN-Transistor 	<b>신호음내장형 초고속 타워 표시등</b> Tower Lamp with Sounder <b>DC/AC 점등/점멸형</b> DC/AC Steady/ Flashing Type  ST56ELF DC/AC ST56LF DC/AC ST80ELF DC/AC ST80LF DC/AC	NPN-Transistor 

• 전원선 : 전원선 인출형, 전선규격 UL1015-NO.18(0.75sq) x2C 400mm  
• 신호선 : 신호선 인출형, 전선규격 UL1007-NO.22(0.3sq) 400mm

• Power line : Power line out from the product UL1015-NO.18(0.75sq) x2C 400mm  
• Signal line : Signal line out from the product UL1007-NO.22(0.3sq) 400mm



# Wiring by Transistor(I/O Unit)

적용 제품 Applicable products	결선도 Connection Diagram	적용 제품 Applicable products	결선도 Connection Diagram
<b>신호음내장적층식 타워 표시등</b> Tower Light with Sounder <b>DC/AC 점등형</b> DC/AC Steady Type  STD56EL DC/AC STD56L DC/AC STD80EL DC/AC STD80L DC/AC (Buzzer 포함)		<b>사각 적층식 신호음내장표시등</b> Cubic Tower Warning/Signal Light with Sounder <b>DC/AC 점등형</b> DC/AC Steady Type  SJDLC DC/AC	
<b>다색 1단 LED 타워등</b> Multiple Colors 1 Layer LED Tower Light <b>DC 점등형</b> DC Steady Type  STC45(M)L DC STC56(M)EL DC STC56(M)L DC STC80(M)EL DC STC80(M)L DC (Buzzer 포함)		<b>다색 1단 LED 타워등</b> Multiple Colors 1 Layer LED Tower Light <b>DC 점등/점멸형</b> DC Steady/Flashing Type  STC45(M)LF DC STC56(M)ELF DC STC56(M)LF DC STC80(M)ELF DC STC80(M)LF DC (Buzzer 포함)	
<b>벽부형 (다색) LED 반원 타워등</b> Wall Mounting (Multiple Colors) LED Semicylinder Tower Light <b>DC 점등형</b> DC Steady Type  SWTL DC SWTCL DC (Buzzer 포함)		<b>벽부형 (다색) LED 반원 타워등</b> Wall Mounting (Multiple Colors) LED Semicylinder Tower Light <b>AC 점등형</b> AC Steady Type  SWTL AC SWTCL AC (Buzzer 포함)	
<b>벽부형 (다색) LED 반원 타워등</b> Wall Mounting (Multiple Colors) LED Semicylinder Tower Light <b>DC/AC 점등/점멸형</b> DC/AC Steady/Flashing Type  SWTLF DC/AC SWTCLF DC/AC (Buzzer 포함)		<b>적층식 경고등/표시등</b> Tower Signal Light <b>DC 점등형</b> DC Steady Type  SRL DC SJL DC S125TL DC (Buzzer 포함)	
<b>다색 LED 표시등</b> Multiple Colors LED Signal Light <b>DC/AC 점등/점멸형</b> DC/AC Steady/Flashing Type  SMCL80 DC/AC SMCL100 DC/AC SMCL125 DC/AC (Buzzer 포함)		<b>신호음내장/음색선택형(LC형) Product with Sounder(LC-Type)</b> <b>AC/DC형</b> AC/DC Type  S100DL SN S125DL SRN SHD(2) SEN15/25 SCD SEHN25/50 SED SEWN30 SD SEWN50 SMD SHDN30 SESA SPNA	

• 전원선 : 전원선 인출형, 전선규격 UL1015-NO.18(0.75sq) x2C 400mm  
• 신호선 : 신호선 인출형, 전선규격 UL1007-NO.22(0.3sq) 400mm

• Power line : Power line out from the product UL1015-NO.18(0.75sq) x2C 400mm  
• Signal line : Signal line out from the product UL1007-NO.22(0.3sq) 400mm

# Bulb

## Technical Information 06\_

아래의 표는 본사에서 사용하고 있는 각종 전구를 제품별로 분류한 전구일람표입니다.  
전구교체 시 해당 제품의 전구사양을 정확히 확인하시고 규격에 맞는 전구를 사용하시기 바랍니다.  
규격에 맞지 않은 전구 사용은 고장의 원인이 됩니다.

외형	일련 번호	규격	사 전 압	소 비 전 류	전구형식	적용제품
	1	14V 5W	12V	0.357A	G14 9S	ST45, S50
	2	27V 5W	24V	0.185A	G14 9S	ST45, S50
	3	120V 5W	110V	0.042A	T16×28 9S	ST45, S50
	4	240V 5W	220V	0.021A	T16×28 9S	ST45, S50
	5	14V 5W	12V	0.357A	T16×35 15S	S60 S80, SR SJ, SJD ST80W
	6	27V 5W	24V	0.185A	T16×35 15S	
	7	120V 5W	110V	0.042A	T16×35 15D	ST56, S60
	8	240V 5W	220V	0.021A	T16×35 15D	
	9	14V 10W	12V	0.714A	T16×35 15S	ST56 S100 S125 SE
	10	27V 10W	24V	0.370A	T16×35 15S	
	11	52V 10W	48V	0.192A	T16×35 15S	
	12	120V 10W	110V	0.083A	T16×35 15S	ST56 S100 S125
	13	240V 10W	220V	0.042A	T16×35 15S	
	14	52V 10W	48V	0.192A	T16×35 15D	S100E S125E
	15	120V 10W	110V	0.083A	T16×35 15D	
	16	240V 10W	220V	0.042A	T16×35 15D	
	17	14V 15W	12V	1.071A	G23 15S	S150, SH1 SH2, SED SD, SHD SHD2 SMD, SESA SEBA, SEA SK, ST80
	18	27V 15W	24V	0.556A	G23 15S	
	19	52V 15W	48V	0.228A	G23 15S	
	20	120V 15W	110V	0.125A	G23 15S	ST80
	21	240V 15W	220V	0.063A	G23 15S	
	22	120V 15W	110V	0.125A	G23 15D	S150, SH1 SH2, SED, SD SHD, SHD2 SMD, SESA SEBA, SEA
	23	240V 15W	220V	0.063A	G23 15D	
	24	12V 23W	12V	1.916A	S25 15S	S150, SH2 SD, SMD SESA SEBA, SEA
	25	24V 23W	24V	0.958A	S25 15S	
	26	52V 25W	48V	0.480A	T23×62 15D	S150, SH2 SD, SMD SESA SEBA, SEA S100
	27	120V 25W	110V	0.208A	T23×62 15D	
	28	240V 25W	220V	0.104A	T23×62 15D	
	29	14V 35W	12V	2.500A	RP35 15S	S180
	30	27V 35W	24V	1.296A	RP35 15S	

외형	일련 번호	규격	사 전 압	소 비 전 류	전구형식	적용제품
	31	120V 35W	110V	0.292A	RP35 15S	S180
	32	240V 35W	220V	0.146A	RP35 15S	
	33	110V 60W	110V	0.545A	E26 ES	S150, SH2 SD, SMD SESA, SE SEBA, SEA
	34	220V 60W	220V	0.272A	E26 ES	
	35	12V 30W	12V	2.500A	A60 E26	S150, SH2 SD, SMD
	36	24V 60W	220V	2.500A	A60 E26	
	37	110V 60W	110V	0.545A	A60 E26	S150, SH2 SD, SMD
	38	220V 60W	220V	0.272A	A60 E26	
	39	14V 35W	12V	2.500A	15S 할로겐	장방형, SKH
	40	27V 35W	24V	1.296A	15S 할로겐	
	41	120V 35W	110V	0.292A	15D 할로겐	S150, SH2 SD, SMD SESA, SE SEBA, SEA
	42	240V 35W	220V	0.146A	15D 할로겐	
	43	14V 55W	12V	3.929A	15S 할로겐	S150, SH2 SD, SMD SESA, SE SEBA, SEA
	44	27V 55W	24V	2.037A	15S 할로겐	
	45	120V 55W	110V	0.458A	15D 할로겐	S150, SH2 SD, SMD SESA, SE SEBA, SEA
	46	240V 55W	220V	0.229A	15D 할로겐	
	47	200V ~ 350V	12V	4W	BGA2120 -BBCI형 크세논램프	S80S S80SC
			24V			
			110V			
			220V			
	48	200 ~ 550V	12V	6W	EUB0641 -1A(G)  U형 크세논램프	S100S, S125S S150S, SJS SH1S, SH2S SEDS, SDS SHDS, SHD2S SMDs, SESAS, SE-S SEBAS, SEAS
			24V			
			110V			
			220V			
	49	280 ~ 400V	12V	16W	BH0647(G)  W형 크세논램프	S150HS SH1HS SH2HS SEDS SDHS SHDHS SHD2HS SMDHS SESAHS SEBAHS SEASHS
			24V			
			110V			
			220V			

# Light

## Warning/Signal Light 경고등/표시등

GENERAL PRODUCT INFORMATION

Action Outline	 전구반사경회전형 Bulb Revolving	 LED반사경회전형 LED Revolving	 LED점등/점멸 LED Steady/Flashing	 크세논램프 스트로브 Xenon Lamp Strobe	세 부 사 양 Description
Ø50	 S50B (전구점등형) <i>page 36</i>		 S50L <i>page 36</i>		<ul style="list-style-type: none"> <li>· Outdia=Ø50mm</li> <li>· Height=60mm</li> <li>· Lens-AS</li> <li>· Body-ABS</li> <li>· Volts-DC12, 24V AC110, 220V</li> <li>· Protection Class-IP44</li> </ul>
Ø60	 S60R <i>page 37</i>	 S60LR <i>page 37</i>	 S60L <i>page 37</i>		<ul style="list-style-type: none"> <li>· Outdia=Ø70mm</li> <li>· Height=120mm</li> <li>· Lens-AS</li> <li>· Body-ABS</li> <li>· Volts-DC12, 24V AC110, 220V</li> <li>· Protection Class-IP44</li> </ul>
Ø80	 S80R <i>page 38</i>	 S80RLR <i>page 39</i>			<ul style="list-style-type: none"> <li>· Outdia=Ø83mm</li> <li>· Height=131mm</li> <li>· Lens-AS</li> <li>· Body-ABS</li> <li>· Volts-DC12, 24V AC110, 220V</li> <li>· Protection Class-IP44</li> </ul>
Ø80	 S80RK <i>page 38</i>	 S80LRK <i>page 39</i>			<ul style="list-style-type: none"> <li>· Outdia=Ø84mm</li> <li>· Height=153mm</li> <li>· Lens-AS</li> <li>· Body-ABS</li> <li>· Volts-DC12, 24V AC110, 220V</li> <li>· Protection Class-IP44</li> </ul>
Ø80	 S80U <i>page 38</i>	 S80LR <i>page 39</i>	 S80L <i>page 40</i>	 S80S <i>page 41</i>	<ul style="list-style-type: none"> <li>· Outdia=Ø83mm</li> <li>· Height=133mm</li> <li>· Height=106mm(S80S)</li> <li>· Lens-AS</li> <li>· Body-ABS</li> <li>· Volts-DC12, 24V AC110, 220V</li> <li>· Protection Class - IP44</li> </ul>
Ø80	 S80UK <i>page 38</i>	 S80ULRK <i>page 39</i>	 S80LK <i>page 40</i>		<ul style="list-style-type: none"> <li>· Outdia=Ø84mm</li> <li>· Height=155mm</li> <li>· Lens-AS</li> <li>· Body-ABS</li> <li>· Volts-DC12, 24V AC110, 220V</li> <li>· Protection Class-IP44</li> </ul>

# Warning/Signal Light 경고등/표시등

Action Outline	 <b>전구반사경회전형</b> Bulb Revolving	 <b>LED반사경회전형</b> LED Revolving	 <b>LED점등/점멸</b> LED Steady/Flashing	 <b>크세논램프 스트로브</b> Xenon Lamp Strobe	세 부 사 양 Description
<b>Ø80</b> 벽부형 Wall Mounting	 S80AR S80AU <i>page 42</i>	 S80ALR S80AULR <i>page 43</i>	 S80AL <i>page 44</i>	 S80AS <i>page 44</i>	<ul style="list-style-type: none"> <li>· Outdia=Ø83mm</li> <li>· Height=125~129mm</li> <li>· Lens-AS</li> <li>· Body-ABS</li> <li>· Volts-DC12, 24V AC110, 220V</li> <li>· Protection Class-IP44</li> </ul>
<b>Ø80</b> 자석 탈착형 With Magnet				 S80SM <i>page 41</i>	<ul style="list-style-type: none"> <li>· Outdia=Ø83mm</li> <li>· Height=110mm</li> <li>· Lens-AS</li> <li>· Body-ABS</li> <li>· Volts-DC12, 24V</li> <li>· Protection Class-IP54</li> </ul>
<b>Ø100</b>	 S100R/S100E <i>page 45/page 48</i> S100E-FT <i>page 48</i>	 S100RLR <i>page 49</i>			<ul style="list-style-type: none"> <li>· Outdia=Ø101mm</li> <li>· Height=149~157mm</li> <li>· Lens-AS</li> <li>· Body-ABS</li> <li>· Volts-DC12, 24V AC110, 220V</li> <li>· Protection Class-IP44</li> </ul>
<b>Ø100</b>	 S100UR <i>page 46</i>	 S100URLR <i>page 47</i>			<ul style="list-style-type: none"> <li>· Outdia=Ø101mm</li> <li>· Height=152mm</li> <li>· Lens-AS</li> <li>· Body-ABS</li> <li>· Volts-DC12, 24V AC110, 220V</li> <li>· Protection Class-IP44</li> </ul>
<b>Ø100</b>	 S100U <i>page 45</i> S100UA <i>page 46</i>	 S100LR <i>page 47</i>	 S100L <i>page 51</i>	 S100S <i>page 50</i>	<ul style="list-style-type: none"> <li>· Outdia=Ø101mm</li> <li>· Height=149~154mm</li> <li>· Height=113mm(S100S)</li> <li>· Lens-AS</li> <li>· Body-ABS</li> <li>· Volts-DC12, 24V AC110, 220V</li> <li>· Protection Class -IP44, IP54(S100S)</li> </ul>
<b>Ø100</b> 자석 탈착형 With Magnet	 S100M <i>page 48</i>	 S100MLR <i>page 49</i>		 S100SM <i>page 50</i>	<ul style="list-style-type: none"> <li>· Outdia=Ø101mm</li> <li>· Height=159mm</li> <li>· Height=120mm(S100SM)</li> <li>· Lens-AS</li> <li>· Body-ABS</li> <li>· Volts-DC12, 24V AC110, 220V</li> <li>· Protection Class-IP54</li> </ul>



# Warning/Signal Light 경고등/표시등

GENERAL PRODUCT INFORMATION




Action Outline	 전구반사경회전형 Bulb Revolving	 LED반사경회전형 LED Revolving	 LED점등/점멸 LED Steady/Flashing	 크세논램프 스트로브 Xenon Lamp Strobe	세 부 사 양 Description
Ø125	 S125R/S125E page 52/page 54    S125E-FT page 54	 S125RLR page 55			<ul style="list-style-type: none"> <li>· Outdia=Ø119mm</li> <li>· Height=163~170mm</li> <li>· Lens-AS</li> <li>· Body-ABS</li> <li>· Volts-DC12, 24V AC110, 220V</li> <li>· Protection Class-IP44</li> </ul>
Ø125	 S125U page 52    RB1215D page 56	 S125LR page 56	 S125L page 57	 S125S page 53	<ul style="list-style-type: none"> <li>· Outdia=Ø119mm</li> <li>· Height=125~158mm</li> <li>· Lens-AS</li> <li>· Body-ABS</li> <li>· Volts-DC12, 24V AC110, 220V</li> <li>· Protection Class-IP44, IP54(S125S)</li> </ul>
Ø125	 S125M page 54	 S125MLR page 55		 S125SM page 53	<ul style="list-style-type: none"> <li>· Outdia=Ø119mm</li> <li>· Height=164mm</li> <li>· Height=123mm(S125SM)</li> <li>· Lens-AS</li> <li>· Body-ABS</li> <li>· Volts-DC12, 24V AC110, 220V</li> <li>· Protection Class-IP54</li> </ul>
유선형	 SK/SKH page 58	 SKLR page 60			<ul style="list-style-type: none"> <li>· Outdia=Ø124mm</li> <li>· Depth=183mm</li> <li>· Height=135mm</li> <li>· Lens-PC</li> <li>· Body-PC</li> <li>· Volts-DC12, 24V</li> <li>· Protection Class-IP54</li> </ul>
유선형	 SKM/SKMH page 58	 SKMLR page 60			<ul style="list-style-type: none"> <li>· Outdia=Ø124mm</li> <li>· Depth=183mm</li> <li>· Height=138~144mm</li> <li>· Lens-PC</li> <li>· Body-PC</li> <li>· Volts-DC12, 24V</li> <li>· Protection Class-IP54</li> </ul>
	 SKMP/SKMPH page 59	 SKMLR page 60			
Ø125 이동형	 S125PT page 61	 S125PTLR page 61	 S125PTL page 61		<ul style="list-style-type: none"> <li>· Outdia=Ø158mm</li> <li>· Height=251mm</li> <li>· Lens-AS</li> <li>· Body-ABS</li> <li>· Volts-AC110, 220V</li> <li>· Protection Class-IP44</li> </ul>

# Warning/Signal Light 경고등/표시등

Action Outline	 <b>전구반사경회전형</b> Bulb Revolving	 <b>LED반사경회전형</b> LED Revolving	 <b>LED점등/점멸</b> LED Steady/Flashing	 <b>크세논램프 스트로브</b> Xenon Lamp Strobe	세 부 사 양 Description
<b>Ø150</b>	 S150R <i>page 62</i>	 S150RLR <i>page 63</i>	 S150RL <i>page 64</i>	 S150RS/S150RHS <i>page 63/page 64</i>	<ul style="list-style-type: none"> <li>· Outdia=Ø140mm</li> <li>· Height=187~189mm</li> <li>· Lens-PC</li> <li>· Body-SUS304</li> <li>· Volts-DC12, 24V AC110, 220V</li> <li>· Protection Class-IP44</li> </ul>
<b>Ø150</b>	 S150R-FT <i>page 62</i>	 S150RLR-FT <i>page 63</i>	 S150RL-FT <i>page 64</i>	 S150RS-FT/S150RHS-FT <i>page 63/page 64</i>	<ul style="list-style-type: none"> <li>· Outdia=Ø140mm</li> <li>· Height=191~193mm</li> <li>· Lens-PC</li> <li>· Body-SUS304</li> <li>· Volts-DC12, 24V AC110, 220V</li> <li>· Protection Class-IP44</li> </ul>
<b>Ø150</b>	 S150U <i>page 62</i>	 S150ULR <i>page 65</i>	 S150UL <i>page 66</i>	 S150US/S150UHS <i>page 65/page 66</i>	<ul style="list-style-type: none"> <li>· Outdia=Ø138mm</li> <li>· Height=192~194mm</li> <li>· Lens-PC</li> <li>· Body-ABS</li> <li>· Volts-DC12, 24V AC110, 220V</li> <li>· Protection Class-IP44</li> </ul>
<b>Ø150</b>	 S150U-FT <i>page 62</i>	 S150ULR-FT <i>page 65</i>	 S150UL-FT <i>page 66</i>	 S150US-FT/S150UHS-FT <i>page 65/page 66</i>	<ul style="list-style-type: none"> <li>· Outdia=Ø138mm</li> <li>· Height=198mm</li> <li>· Lens-PC</li> <li>· Body-ABS</li> <li>· Volts-DC12, 24V AC110, 220V</li> <li>· Protection Class-IP44</li> </ul>
<b>Ø180</b>	 S180R  S180R-FT <i>page 67</i>				<ul style="list-style-type: none"> <li>· Outdia=Ø176mm</li> <li>· Height=206~210mm</li> <li>· Lens-AS</li> <li>· Body-SUS304</li> <li>· Volts-DC12, 24V AC110, 220V</li> <li>· Protection Class-IP44</li> </ul>
<b>Ø180</b>	 S180U <i>page 67</i>			 S180US/S180UHS <i>page 68</i>	<ul style="list-style-type: none"> <li>· Outdia=Ø186mm</li> <li>· Height=216mm</li> <li>· Lens-ABS</li> <li>· Lens-AS(S180U)</li> <li>· Body-ABS</li> <li>· Volts-DC12, 24V AC110, 220V</li> <li>· Protection Class-IP44</li> </ul>

# Wall Mounting Multiple Colors LED Semi-Cylinder Tower Light

GENERAL PRODUCT INFORMATION

Action Outline	 <b>LED점등/점멸</b> LED Steady/Flashing	세부사양 Description
<b>HALF</b> <b>Ø90</b>	 SWTC <i>page 69</i>  SWTCE <i>page 69</i>	<ul style="list-style-type: none"> <li>· Half circle dia=Ø90mm</li> <li>· Height=216mm</li> <li>· Depth=46mm</li> <li>· MATERIAL</li> <li>· Lens-PC</li> <li>· Body-ABS</li> <li>· Volts-DC12, 24V</li> <li>· AC110, 220V</li> <li>· Protection Class-IP55</li> </ul>


- 하나의 제품으로 2~3색의 신호를 전달할 수 있는 벽부형 제품으로, 외관이 미려하고 시인성이 우수합니다.
- 밀폐성이 우수한 방수, 방진 제품으로 옥외사용이 가능합니다.
- A wall mounting type product which can transmit 2 to 3 colors signal by using only one light window. It has a luxury appearance and ensures high visibility.
- A water-proof and dust-proof product which ensures excellent airtightness and can be used outdoor.

## Multiple Colors LED Signal Light 다색 LED 표시등

Action Outline	 <b>LED점등/점멸</b> LED Steady/Flashing	세부사양 Description
<b>Ø80</b>	 SMCL80 <i>page 71</i>	<ul style="list-style-type: none"> <li>· Outdia=Ø83mm</li> <li>· Height=132mm</li> <li>· Lens-ABS</li> <li>· Body-ABS</li> <li>· Volts-DC12, 24V</li> <li>· AC110, 220V</li> <li>· Protection Class-IP44</li> </ul>
<b>Ø100</b>	 SMCL100 <i>page 72</i>	<ul style="list-style-type: none"> <li>· Outdia=Ø101mm</li> <li>· Height=152mm</li> <li>· Lens-ABS</li> <li>· Body-ABS</li> <li>· Volts-DC12, 24V</li> <li>· AC110, 220V</li> <li>· Protection Class-IP44</li> </ul>
<b>Ø125</b>	 SMCL125 <i>page 72</i>	<ul style="list-style-type: none"> <li>· Outdia=Ø119mm</li> <li>· Height=158mm</li> <li>· Lens-ABS</li> <li>· Body-ABS</li> <li>· Volts-DC12, 24V</li> <li>· AC110, 220V</li> <li>· Protection Class-IP44</li> </ul>











- 하나의 표시등으로 2~3색의 신호를 전달할 수 있는 경제적인 제품입니다.
- LED 빛을 효과적으로 집적(集積)시키는 특수반사체를 이용하여 전구 필라멘트의 불빛과 같이 응집된 신호 빛을 발산, 먼 거리에서도 높은 시인성을 발휘합니다.
- 특수 필터 사용하여 종래 밝은 장소에서 시인성이 떨어졌던 LED제품의 단점을 대폭 보완하였습니다.
- Economical product that can transmit 2 to 3 colors signal by using only one product.
- Employing the special reflector that effectively accumulates LED light and emits a concentrated signal light like that in filament, ensuring high visibility from a distant place.
- Employing the special filter that considerably improves a main disadvantage of LED, that is, low visibility at a bright place.

## Solar Battery LED Flashing Light 태양전지식 LED 점멸등

Action Outline	 <b>LED점등/점멸</b> LED Steady/Flashing	세부사양 Description
<b>Ø80</b>	 S80SOL <i>page 73</i>	<ul style="list-style-type: none"> <li>· Outdia=Ø83mm</li> <li>· Height=143mm</li> <li>· Lens-AS</li> <li>· Body-ABS</li> <li>· Protection Class-IP54</li> </ul>
<b>Ø100</b>	 S100SOL <i>page 74</i>	<ul style="list-style-type: none"> <li>· Outdia=Ø101mm</li> <li>· Height=158mm</li> <li>· Lens-AS</li> <li>· Body-ABS</li> <li>· Protection Class-IP54</li> </ul>
<b>Ø125</b>	 S125SOL <i>page 74</i>	<ul style="list-style-type: none"> <li>· Outdia=Ø119mm</li> <li>· Height=175mm</li> <li>· Lens-AS</li> <li>· Body-ABS</li> <li>· Protection Class-IP54</li> </ul>





- 전원과 배선이 필요없는 태양전지식 고휘도 LED 점멸형 제품입니다.
- 주위의 어둠을 자동 감지한 동작시스템을 갖춘 제품입니다.
- 1회 충전 시 30~50시간 연속 동작합니다.
- 태양전지판의 외부에 방수 투명 커버를 별도로 설치하였습니다. 이와 같은 구조는 먼지, 습기 등의 위해한 물질로부터 태양 전지를 완벽하게 보호함으로써 충전효율을 높이고 전지의 수명을 연장합니다.
- Solar Cell of Flashing, high-brightness LED type with no need of power supply and wiring.
- Automatic On/Off system perceiving darkness automatically.
- Continuously operating for 30 to 50 hours once charged.
- Having a separate water-proof, transparent cover outside the solar cell board. This makes possible perfect protecting solar cell from dust and moisture, ultimately increasing charging efficiency and extending cell lifespan.

# Warning/Signal Light 경고등/표시등

Action Outline	 전구반사경회전형 Bulb Revolving	 LED점등/점멸 LED Steady/Flashing	 크세논램프 스트로브 Xenon Lamp Strobe	세 부 사 양 Description
<b>Ø80</b> 적층형 Tower	 SR SRP page 75	 SRL SRLP page 76		<ul style="list-style-type: none"> <li>· Outdia≒Ø83mm</li> <li>· SRP, SRLP Height≒ With Pole≒ 363~551mm</li> <li>· SR, SL Height≒ With Pole≒ 162~350mm</li> <li>· Lens-AS</li> <li>· Body-ABS</li> <li>· Volts-DC12, 24V AC110, 220V</li> <li>· Protection Class- IP44</li> </ul>
<b>□90</b> 적층형 Tower	 SJ SJP page 77	 SJL SJLP page 78	 SJS SJSP page 79	<ul style="list-style-type: none"> <li>· Cubic≒90x90mm</li> <li>· SJP, SJLP Height With Pole≒ 370~552mm</li> <li>· SJ, SJL Height Without Pole≒ 168~350mm</li> <li>· Lens-AS</li> <li>· Body-ABS</li> <li>· Volts-DC12, 24V AC110, 220V</li> <li>· Protection Class- IP44</li> </ul>
<b>Ø125</b> 적층형 Tower		 S125TL page 80	 S125TS page 80	<ul style="list-style-type: none"> <li>· Outdia≒Ø125mm</li> <li>· Height≒ 1-170mm 2-270mm 3-370mm</li> <li>· Lens-AS</li> <li>· Body-ABS</li> <li>· Volts-DC12, 24V AC110, 220V</li> <li>· Protection Class- IP44</li> </ul>

## LED Obstruction Light

## LED 항공장애등









Action Outline	 LED점등 LED Steady	세 부 사 양 Description	 LED점등/점멸 LED Steady/Flashing	세 부 사 양 Description
<b>항공장애등</b> Obstruction Light	 SAOL1 page 89	<ul style="list-style-type: none"> <li>· Outdia</li> <li>-Lens≒125mm</li> <li>-Body≒125mm</li> <li>· Height≒206mm</li> <li>· Lens-PC</li> <li>· Body-PC</li> <li>· Band-SUS304</li> <li>· Volts-DC12V~DC50V</li> <li>· Cert-ICAO</li> </ul>	 SAOL2 page 89	<ul style="list-style-type: none"> <li>· Outdia</li> <li>-Lens≒130mm</li> <li>-Body≒154mm</li> <li>· Height≒283mm</li> <li>· Lens-PC</li> <li>· Body-DIECAST Al</li> <li>· Volts-DC12, 24V AC110, 220V</li> <li>· Protection Class-IP56</li> </ul>



# Warning Light with Siren 신호음 내장 경고등/표시등












GENERAL PRODUCT INFORMATION

Action Outline	 전구반사경회전형 Bulb Revolving	 LED반사경회전형 LED Revolving	 LED점등/점멸 LED Steady/Flashing	 크세논램프 스트로브 Xenon Lamp Strobe	세 부 사 양 Description
<b>Ø60</b> MAX.100dB	 S60ADB page 81		 S60ADL page 81	 S60ADS page 81	<ul style="list-style-type: none"> <li>· Outdia                             <ul style="list-style-type: none"> <li>-Lens≒70mm</li> <li>-Body≒75mm</li> </ul> </li> <li>· Height≒233mm</li> <li>· Volume-MAX,100dB</li> <li>· Lens-AS Body-ABS</li> <li>· Volts-DC12, 24V AC110, 220V</li> <li>· Protection Class-IP54</li> </ul>
<b>Ø100</b> MAX.105dB	 S100D page 82	 S100DLR page 82	 S100DL page 82	 S100DS page 82	<ul style="list-style-type: none"> <li>· Outdia                             <ul style="list-style-type: none"> <li>-Lens≒101mm</li> <li>-Body≒119mm</li> </ul> </li> <li>· Height≒226mm</li> <li>· Volume-MAX,105dB</li> <li>· Lens-AS Body-ABS</li> <li>· Volts-DC12, 24V AC110, 220V</li> <li>· Protection Class-IP54</li> </ul>
<b>Ø125</b> MAX.105dB	 S125D page 83	 S125DLR page 83	 S125DL page 83	 S125DS page 83	<ul style="list-style-type: none"> <li>· Outdia                             <ul style="list-style-type: none"> <li>-Lens≒119mm</li> <li>-Body≒119mm</li> </ul> </li> <li>· Height≒215mm</li> <li>· Volume-MAX,105dB</li> <li>· Lens-AS Body-ABS</li> <li>· Volts-DC12, 24V AC110, 220V</li> <li>· Protection Class-IP54</li> </ul>
<b>□90</b> MAX.90dB	 SJD page 84	 SJDLR page 84	 SJD page 84	 SJDS page 84	<ul style="list-style-type: none"> <li>· Cubic 90 x 90mm</li> <li>· Height≒259~441mm</li> <li>· Lens-AS Body-ABS</li> <li>· Volume-MAX,90dB</li> <li>· Volts-DC12, 24V AC110, 220V</li> <li>· Protection Class-IP23</li> </ul>

Action Outline	 LED점등/점멸 LED Steady/Flashing	 전구점등/점멸 Bulb Steady/Flashing	세 부 사 양 Description	
<b>Ø56</b> MAX.105dB	 STD56EL/STD56ELF page 85	 STD56L/STD56LF page 86	 STD56B/STD56BF page 86	<ul style="list-style-type: none"> <li>· Outdia                             <ul style="list-style-type: none"> <li>- Lens≒56mm</li> <li>- Body≒119mm</li> </ul> </li> <li>· STD56B Height≒238~518mm</li> <li>· STD56L Height≒238~518mm</li> <li>· STD56EL Height≒208~368mm</li> <li>· Volume-MAX,105dB</li> <li>· Lens-AS Body-ABS</li> <li>· Volts-DC12V, 24V AC110V, 220V</li> <li>· Protection Class-IP54</li> </ul>
<b>Ø80</b> MAX.105dB	 STD80EL/STD80ELF page 87	 STD80L/STD80LF page 88	 STD80B/STD80BF page 88	<ul style="list-style-type: none"> <li>· Outdia                             <ul style="list-style-type: none"> <li>- Lens≒80mm</li> <li>- Body≒119mm</li> </ul> </li> <li>· STDB Height≒231~511mm</li> <li>· STDL Height≒231~511mm</li> <li>· STD80EL Height≒203~363mm</li> <li>· Volume-MAX,105dB</li> <li>· Lens-AS Body-ABS</li> <li>· Volts-DC12V, 24V AC110V, 220V</li> <li>· Protection Class-IP54</li> </ul>



# Heavy Duty/Explosion-Proof Warning Light

Action Outline	 전구반사경회전형 Bulb Revolving	 LED반사경회전형 LED Revolving	 LED점등/점멸 LED Steady/Flashing	 크세논램프 스트로브 Xenon Lamp Strobe	세 부 사 양 Description
<b>Ø125</b>	 SH1 <i>page 90</i>	 SH1LR <i>page 90</i>	 SH1L <i>page 91</i>	 SH1S <i>page 91</i>	<ul style="list-style-type: none"> <li>· Outdia -Lens=119mm -Body=135mm</li> <li>· Height=178mm</li> <li>· Lens-PC</li> <li>· Body-DIECAST AI</li> <li>· Volts-DC12, 24V AC110, 220V</li> <li>· Protection Class-IP56</li> <li>· Cable Entry-PF1/2</li> </ul>
<b>Ø125</b> 단자박스부착형 With Terminal Box	 SH1T <i>page 90</i>	 SH1TLR <i>page 90</i>	 SH1TL <i>page 91</i>	 SH1TS <i>page 91</i>	<ul style="list-style-type: none"> <li>· Outdia -Lens=119mm -Body=135mm</li> <li>· Height=178mm</li> <li>· Length=234mm</li> <li>· Lens-PC</li> <li>· Body-DIECAST AI</li> <li>· Volts-DC12, 24V AC110, 220V</li> <li>· Protection Class-IP56</li> <li>· Cable Entry-PF1/2</li> </ul>
<b>Ø150</b>	 SH2 <i>page 93</i>	 SH2LR <i>page 93</i>	 SH2L <i>page 94</i>	 SH2S <i>page 94</i>	<ul style="list-style-type: none"> <li>· Outdia -Lens=137mm -Body=154mm</li> <li>· Height=210mm</li> <li>· Lens-PC</li> <li>· Body-DIECAST AI</li> <li>· Volts-DC12, 24V AC110, 220V</li> <li>· Protection Class-IP56</li> <li>· Cable Entry-PF1/2</li> </ul>
<b>Ø150</b> 단자박스부착형 With Terminal Box	 SH2T <i>page 93</i>	 SH2TLR <i>page 93</i>	 SH2TL <i>page 94</i>	 SH2TS <i>page 94</i>	<ul style="list-style-type: none"> <li>· Outdia -Lens=137mm -Body=154mm</li> <li>· Height=210mm</li> <li>· Length=251mm</li> <li>· Lens-PC</li> <li>· Body-DIECAST AI</li> <li>· Volts-DC12, 24V AC110, 220V</li> <li>· Protection Class-IP56</li> <li>· Cable Entry-PF1/2</li> </ul>
<b>Ø130</b> 내압방폭형 Explosion Proof	 SNE <i>page 96</i>	 SNELR <i>page 96</i>	 SNEL <i>page 97</i>	 SNE-S <i>page 97</i>	<ul style="list-style-type: none"> <li>· Outdia -Lens=130mm -Body=152mm</li> <li>· Height=225.5mm</li> <li>· Lens-Hard Glass</li> <li>· Body-DIECAST AI</li> <li>· Volts-DC12, 24V AC110, 220V</li> <li>· Protection Class -ExdIICT6 IP66</li> <li>· Cable Entry-NPT1/2</li> </ul>
<b>Ø150</b> 내압방폭형 Explosion Proof	 SEA <i>page 98</i>	 SEALR <i>page 98</i>	 SEAL <i>page 99</i>	 SEAS <i>page 99</i>	<ul style="list-style-type: none"> <li>· Outdia -Lens=149mm -Body=172mm</li> <li>· Height=287mm</li> <li>· Lens-Hard Glass</li> <li>· Body-DIECAST AI</li> <li>· Volts-DC12, 24V AC110, 220V</li> <li>· Protection Class -ExdIICT6 IP66</li> <li>· Cable Entry-NPT1/2</li> </ul>
<b>Ø150</b> 청동하우징 내압방폭형 Brass Housing Explosion Proof	 SE <i>page 100</i>	 SELR <i>page 100</i>	 SEL <i>page 101</i>	 SE-S <i>page 101</i>	<ul style="list-style-type: none"> <li>· Outdia -Lens=149mm -Body=200mm</li> <li>· Height=266mm</li> <li>· Lens-Hard Glass</li> <li>· Body-Cast Brass</li> <li>· Volts-DC12, 24V AC110, 220V</li> <li>· Protection Class -ExdIICT6 IP66</li> <li>· Cable Entry-NPT1/2</li> </ul>

## Explosion-Proof LED Perimeter Light 방폭 LED 경계 유도등

GENERAL PRODUCT INFORMATION

Action Outline	LED점등 LED Steady	세부 사양 Description
<p><b>Ø150</b> 내압방폭형 Explosion Proof</p>  <p>SSEL <i>page 104</i></p>		<ul style="list-style-type: none"> <li>· Lens Outdia≒148mm</li> <li>· Height≒100mm</li> <li>· Lens-Hard Glass</li> <li>· Body-DIECAST Al</li> <li>· Volts-DC12, 24V AC110, 220V</li> <li>· Protection Class -ExdIICT6 IP66</li> <li>· Cable Entry-NPT1/2</li> </ul>

- 높이 150mm의 구조로, IMD의 규격 조건에 적합합니다.
- 렌즈의 돌출이 최소화된 구조로 외부 접촉에 의한 파손이 방지 됩니다.
- 헬리덱터 발착장(helideck) 및 각종 위험 지역 경계, 유도등으로 적합합니다.
- A product of structure with 150mm height and meet the condition of IMD regulation.
- A structure minimizing the projection of lens, can be protected from damage by external impact.
- Suitable for helideck and other dangerous areas as a perimeter light.

## LED Spreader Indicating / Traffic Light LED 스프레더 신호 표시등

Action Outline	LED점등 LED Steady	세부 사양 Description
<p><b>Ø100</b></p>  <p>SSL-KW <i>page 102</i></p>  <p>SSL-KM <i>page 102</i></p>		<ul style="list-style-type: none"> <li>· Lens Outdia≒100mm</li> <li>· Length SSL100≒180mm SSL200≒325mm SSL300≒470mm SSL400≒615mm</li> <li>· Lens-PC</li> <li>· Body-DIECAST Al</li> <li>· Volts-DC12, 24V AC110, 220V</li> <li>· Protection Class-IP68</li> <li>· Cable Entry-M10</li> </ul>

- 체결 구조를 없애고, 제반 부품을 몰딩 처리한 제품으로 초강력 충격과 진동이 가해지는 환경에서 우수한 내구성을 유지합니다.
- 반사 방지 렌즈를 채택한 제품으로, 태양광선에 의해 반사된 렌즈 빛을 신호 빛으로 착각하는 실수를 방지할 수 있습니다.
- 컨테이너 스프레더, 항만 산업, 각종 옥외 운반 기계의 신호 전달용으로 적합합니다.
- All joining parts are molded, ensuring excellent durability under superior shock and vibration.
- A product applying "No phantom color effect lens", can avoid a mistake for a signal being switched "ON" which is actually reflected by sunlight.
- Suitable signal transmission device for container spreader, port industry and various outdoor transportation machinery.

## LED Strobe Light for Heavy Equipment 중장비용 LED 스트로브 라이트

Action Outline	LED스트로브 LED Strobe	세부 사양 Description
<p><b>Ø80</b></p>  <p>S80HLS-P <i>page 105</i></p>  <p>S80HLS <i>page 105</i></p>		<ul style="list-style-type: none"> <li>· Outdia≒Ø83mm</li> <li>· Height≒106, 280mm</li> <li>· Pole 70mm, Ø18mm</li> <li>· Lens-PC</li> <li>· Body-ABS</li> <li>· Volts-DC12, 24V</li> <li>· Protection Class-IP65</li> </ul>
<p><b>Ø100</b></p>  <p>S100HLS-P <i>page 106</i></p>  <p>S100HLS <i>page 106</i></p>		<ul style="list-style-type: none"> <li>· Outdia≒Ø101mm</li> <li>· Height≒113, 296mm</li> <li>· Pole 70mm, Ø24mm</li> <li>· Lens-PC</li> <li>· Body-ABS, PC</li> <li>· Volts-DC12, 24V</li> <li>· Protection Class-IP65</li> </ul>
<p><b>Ø100</b></p>  <p>QA100UHL <i>page 106</i></p>  <p>QA100HL <i>page 106</i></p>		<ul style="list-style-type: none"> <li>· Outdia≒Ø101mm</li> <li>· Height≒119, 156mm</li> <li>· Lens-PC</li> <li>· Body-ABS</li> <li>· Volts-DC12, 24V</li> <li>· Protection Class-IP65</li> </ul>
<p><b>Ø125</b></p>  <p>S125HLS-P <i>page 107</i></p>  <p>S125HLS <i>page 107</i></p>		<ul style="list-style-type: none"> <li>· Outdia≒Ø119mm</li> <li>· Height≒125, 321mm</li> <li>· Pole 70mm, Ø24mm</li> <li>· Lens-PC</li> <li>· Body-ABS, PC</li> <li>· Volts-DC12, 24V</li> <li>· Protection Class-IP65</li> </ul>

- 특수 충격 흡수 구조로 제작 되어, 강력한 충격과 진동이 가해지는 설치 환경에서 우수한 내구성을 발휘합니다.
- 초고휘도 LED 광원 제품으로, 태양광이 투사되는 주간에도 강력한 신호 빛을 발산합니다.
- 농기계, 중장비 등의 충격과 진동이 심한 장비의 신호 전달용으로 적합합니다.
- A special structure of absorbing shock, ensuring excellent durability under such environment where exists superior shock and vibration.
- A LED product of super brightness, emitting strong signal light even under sunlight in daytime.
- Suitable for the signal transmission for agricultural machine, heavy equipment etc where exists severe vibration and strong impact.

신호음 내장 중부하, 방폭형 경고등/표시등





























Heavy Duty/Explosion-Proof Warning Light with Siren

Action Outline	 전구반사경회전형 Bulb Revolving	 LED반사경회전형 LED Revolving	 LED점등/점멸 LED Steady/Flashing	 크세논램프 스트로브 Xenon Lamp Strobe	세 부 사 양 Description
<p><b>Ø125</b> MAX. 118dB</p>	 SHD <i>page 108</i>	 SHDLR <i>page 108</i>	 SHDL <i>page 108</i>	 SHDS <i>page 108</i>	<ul style="list-style-type: none"> <li>· Lens Outdia≒119mm</li> <li>· Height≒237mm</li> <li>· Length≒255mm</li> <li>· Volume-MAX,118dB</li> <li>· Lens-PC</li> <li>· Body-DIECAST AI</li> <li>· Volts-DC12, 24V AC110, 220V</li> <li>· Protection Class-IP56</li> <li>· Cable Entry-PF1/2</li> </ul>
<p><b>Ø125</b> MAX. 118dB x2</p>	 SHD2 <i>page 109</i>	 SHD2LR <i>page 109</i>	 SHD2L <i>page 109</i>	 SHD2S <i>page 109</i>	<ul style="list-style-type: none"> <li>· Lens Outdia≒119mm</li> <li>· Height≒237mm</li> <li>· Length≒343mm</li> <li>· Volume-MAX,118dBx2</li> <li>· Lens-PC</li> <li>· Body-DIECAST AI</li> <li>· Volts-DC12, 24V AC110, 220V</li> <li>· Protection Class-IP56</li> <li>· Cable Entry-PF1/2</li> </ul>
<p><b>Ø125</b> MAX. 118dB 벽부형 Wall Mounting</p>	 SCDW <i>page 111</i>	 SCDWLR <i>page 111</i>	 SCDWL <i>page 111</i>	 SCDWS <i>page 111</i>	<ul style="list-style-type: none"> <li>· Lens Outdia≒Ø119mm</li> <li>· Height≒313mm</li> <li>· Depth≒176mm</li> <li>· Volume-MAX,118dB</li> <li>· Lens-PC</li> <li>· Body-PC, GF30</li> <li>· Volts-DC12, 24V AC110, 220V</li> <li>· Protection Class-IP66</li> <li>· Cable Entry-PF1/2</li> </ul>
<p><b>Ø125</b> MAX. 118dB 자립형 Self Standing</p>	 SCDF <i>page 111</i>	 SCDFLR <i>page 111</i>	 SCDFL <i>page 111</i>	 SCDFS <i>page 111</i>	<ul style="list-style-type: none"> <li>· Lens Outdia≒Ø119mm</li> <li>· Height≒322mm</li> <li>· Depth≒167mm</li> <li>· Volume-MAX,118dB</li> <li>· Lens-PC</li> <li>· Body-PC</li> <li>· Volts-DC12, 24V AC110, 220V</li> <li>· Protection Class-IP66</li> <li>· Cable Entry-PF1/2</li> </ul>
<p><b>SC</b></p>	 SC1 <i>page 112</i>	 SC2 <i>page 112</i>	 SC3 <i>page 112</i>	<ul style="list-style-type: none"> <li>· SC1 Width≒150mm Depth≒212mm Height≒287mm</li> <li>· SC2 Width≒180mm Depth≒230mm Height≒312mm</li> <li>· SC3 Width≒230mm Depth≒284mm Height≒374mm</li> </ul>	














# Heavy Duty/Explosion-Proof Warning Light with Siren

GENERAL PRODUCT INFORMATION

Action Outline	 전구반사경회전형 Bulb Revolving	 LED반사경회전형 LED Revolving	 LED점등/점멸 LED Steady/Flashing	 크세논램프 스트로브 Xenon Lamp Strobe	세 부 사 양 Description
<b>Ø125</b> MAX. 118dB	 SED page 113	 SEDLR page 113	 SEDL page 113	 SEDS page 113	<ul style="list-style-type: none"> <li>· Lens Outdia=Ø119mm</li> <li>· Height=386mm</li> <li>· Depth=175mm</li> <li>· Volume-MAX,118dB</li> <li>· Lens-PC</li> <li>· Body-DIECAST AI</li> <li>· Volts-DC12, 24V AC110, 220V</li> <li>· Protection Class-IP56</li> <li>· Cable Entry-PF1/2</li> </ul>
<b>Ø150</b> MAX. 118dB	 SD page 114	 SDLR page 114	 SDL page 114	 SDS page 114	<ul style="list-style-type: none"> <li>· Lens Outdia=Ø137mm</li> <li>· Height=442mm</li> <li>· Depth=175mm</li> <li>· Volume-MAX,118dB</li> <li>· Lens-PC</li> <li>· Body-DIECAST AI</li> <li>· Volts-DC12, 24V AC110, 220V</li> <li>· Protection Class-IP56</li> <li>· Cable Entry-PF1/2</li> </ul>
<b>Ø150</b> MAX. 120dB	 SMD page 115	 SMDLR page 115	 SMDL page 115	 SMDS page 115	<ul style="list-style-type: none"> <li>· Lens Outdia=Ø137mm</li> <li>· Height=482mm</li> <li>· Depth=210mm</li> <li>· Volume-MAX,120dB</li> <li>· Lens-PC</li> <li>· Body-DIECAST AI</li> <li>· Volts-DC12, 24V AC110, 220V</li> <li>· Protection Class-IP56</li> <li>· Cable Entry-PF1/2</li> </ul>
<b>Ø150</b> 내압방폭형 Explosion Proof with Siren MAX. 118dB	 SESA page 116	 SESALR page 116	 SESALE page 116	 SESAS page 116	<ul style="list-style-type: none"> <li>· Outdia -Lens=149mm -Depth=325mm</li> <li>· Height=333mm</li> <li>· Volume-MAX,118dB</li> <li>· Lens-Hard Glass</li> <li>· Body-DIECAST AI</li> <li>· Volts-DC12, 24V AC110, 220V</li> <li>· Protection Class ExdIICT6 IP66</li> <li>· Cable Entry-NPT1/2</li> </ul>
<b>Ø150</b> 벨부착 내압방폭형 Explosion Proof with Bell MAX. 85dB	 SEBA page 117	 SEBALR page 117	 SEBAL page 117	 SEBAS page 117	<ul style="list-style-type: none"> <li>· Outdia -Lens=149mm -Depth=245mm</li> <li>· Height=333mm</li> <li>· Volume-MAX,85dB</li> <li>· Lens-Hard Glass</li> <li>· Body-DIECAST AI</li> <li>· Bell Housing-AI</li> <li>· Volts-DC12, 24V AC110, 220V</li> <li>· Protection Class ExdIICT6 IP55</li> <li>· Cable Entry-NPT1/2</li> </ul>
<b>Ø130</b> 사이렌음 부저내장 내압방폭형 Explosion Proof with Siren Buzzer MAX. 110dB	 SNES page 118	 SNESLR page 118	 SNESL page 118	 SNES-S page 118	<ul style="list-style-type: none"> <li>· Outdia -Lens=130mm -Body=152mm</li> <li>· Height=225.5mm</li> <li>· Volume-MAX,110dB</li> <li>· Lens-Hard Glass</li> <li>· Body-DIECAST AI</li> <li>· Volts-DC12, 24V AC110, 220V</li> <li>· Protection Class -ExdIICT6 IP66</li> <li>· Cable Entry-NPT1/2</li> </ul>

# Emergency Light Bar











# 차량/도로 안전용 경고등

Action Length	 전구반사경회전형 Bulb Revolving	 LED반사경회전형 LED Revolving	 LED 스트로브 LED Strobe	 크세논램프 스트로브 Xenon Lamp Strobe	세 부 사 양 Description
<b>1150</b> MAX.130dB					<ul style="list-style-type: none"> <li>· Length≒1150mm</li> <li>· Height≒229mm</li> <li>· Width≒285mm</li> <li>· Volume-MAX,130dB</li> <li>Speaker Cover-SUS304 Board - Al</li> <li>· Volts-DC12, 24V</li> <li>· Protection Class-IP56</li> </ul>
<b>895</b>					<ul style="list-style-type: none"> <li>· Length≒895mm</li> <li>· Height≒229mm</li> <li>· Width≒285mm</li> <li>· Lens-PC Board - Al</li> <li>· Volts-DC12, 24V AC110, 220V</li> <li>· Protection Class-IP56</li> </ul>
<b>588 ~ 1708</b> MAX.130dB					<ul style="list-style-type: none"> <li>· Length≒588~1708mm</li> <li>· Height≒136mm</li> <li>· Width≒280mm</li> <li>· Volume-MAX,130dB</li> <li>· Lens-PC</li> <li>Speaker Cover-SUS304 Board - Al</li> <li>· Volts-DC12, 24V AC110, 220V</li> <li>· Protection Class-IP56</li> </ul>
<b>345 ~ 1745</b>					<ul style="list-style-type: none"> <li>· Length≒345~1745mm</li> <li>· Height≒136mm</li> <li>· Width≒280mm</li> <li>· Lens-PC Board - Al</li> <li>· Volts-DC12, 24V AC110, 220V</li> <li>· Protection Class-IP56</li> </ul>
 ELR-SOL 태양전지식 LED 경고등 Solar Cell LED Strobe Light Bar	SAMP 제어용 앰프 시스템 Control Amplifier			<ul style="list-style-type: none"> <li>· ELR-SOL Cover-SUS304 Lens-PC Board-Al Protection Class-IP65</li> <li>· SAMP Length≒177mm Height≒77mm Width≒127mm Volume-MAX,130dB Cover-Steel Volts-DC12, 24V</li> </ul>	
				page 119	













# Signal Tower Lamp 시그널 타워램프

GENERAL PRODUCT INFORMATION





Action Outline	 <b>전구점등/점멸</b> Bulb Steady/Flashing	 <b>LED점등/점멸</b> LED Steady/Flashing	<b>세부사양</b> Description
<p><b>Ø45</b></p>	 <p>ST45B/ST45BF <i>page 130</i></p>	 <p>ST45L/ST45LF <i>page 132</i></p>	<ul style="list-style-type: none"> <li>· Outdia=Ø45mm</li> <li>· Height=320~576mm</li> <li>· Pole=200mm, Ø18</li> <li>· MATERIAL                             <ul style="list-style-type: none"> <li>· Lens-AS</li> <li>· Body-ABS</li> <li>· Pole-Al</li> </ul> </li> <li>· Buzzer : MAX.90dB</li> <li>· Flashes/min. : 60~80</li> <li>· Volts-DC12, 24V AC110, 220V</li> <li>· Protection Class- IP23(With Buzzer) IP44(Without Buzzer)</li> </ul>
<p><b>Ø45</b></p>	 <p>ST45MB/ST45MBF <i>page 131</i></p>	 <p>ST45ML/ST45MLF <i>page 133</i></p>	<ul style="list-style-type: none"> <li>· Outdia=Ø45mm</li> <li>· Height=106~362mm</li> <li>· MATERIAL                             <ul style="list-style-type: none"> <li>· Lens-AS</li> <li>· Body-ABS</li> </ul> </li> <li>· Buzzer : MAX.90dB</li> <li>· Flashes/min. : 60~80</li> <li>· Volts-DC12, 24V AC110, 220V</li> <li>· Protection Class- IP23(With Buzzer) IP44(Without Buzzer)</li> </ul>
<p><b>Ø56</b></p>	 <p>ST56B/ST56BF <i>page 134</i></p>	 <p>ST56L/ST56LF <i>page 136</i></p>	<ul style="list-style-type: none"> <li>· Outdia=Ø56mm</li> <li>· Height=371~716mm</li> <li>· Pole=200mm, Ø18</li> <li>· MATERIAL                             <ul style="list-style-type: none"> <li>· Lens-AS</li> <li>· Body-ABS</li> <li>· Pole-Al</li> </ul> </li> <li>· Buzzer : MAX.90dB</li> <li>· Flashes/min. : 60~80</li> <li>· Volts-DC12, 24V AC110, 220V</li> <li>· Protection Class- IP23(With Buzzer) IP44(Without Buzzer)</li> </ul>
<p><b>Ø56</b></p>	 <p>ST56MB/ST56MBF <i>page 135</i></p>	 <p>ST56ML/ST56MLF <i>page 137</i></p>	<ul style="list-style-type: none"> <li>· Outdia=Ø56mm</li> <li>· Height=157~502mm</li> <li>· MATERIAL                             <ul style="list-style-type: none"> <li>· Lens-AS</li> <li>· Body-ABS</li> </ul> </li> <li>· Buzzer : MAX.90dB</li> <li>· Flashes/min. : 60~80</li> <li>· Volts-DC12, 24V AC110, 220V</li> <li>· Protection Class- IP23(With Buzzer) IP44(Without Buzzer)</li> </ul>

# Signal Tower Lamp 시그널 타워램프

Action Outline	 <b>전구점등/점멸</b> Bulb Steady/Flashing	 <b>LED점등/점멸</b> LED Steady/Flashing	<b>세 부 사 양</b> Description
<b>Ø56</b>		 <p style="text-align: center;">ST56EL/ST56ELF <span style="float: right;">page 138</span></p>	<ul style="list-style-type: none"> <li>· Outdia=Ø56mm</li> <li>· Height=341~566mm</li> <li>· Pole=200mm, Ø18</li> <li>· MATERIAL Lens-AS Body-ABS Pole-Al</li> <li>· Buzzer : MAX.90dB</li> <li>· Flashes/min. : 60~80</li> <li>· Volts-DC12, 24V AC110, 220V</li> <li>· Protection Class- IP23(With Buzzer) IP44(Without Buzzer)</li> </ul>
<b>Ø56</b>		 <p style="text-align: center;">ST56MEL/ST56MELF <span style="float: right;">page 139</span></p>	<ul style="list-style-type: none"> <li>· Outdia=Ø56mm</li> <li>· Height=127~352mm</li> <li>· MATERIAL Lens-AS Body-ABS</li> <li>· Buzzer : MAX.90dB</li> <li>· Flashes/min. : 60~80</li> <li>· Volts-DC12, 24V AC110, 220V</li> <li>· Protection Class- IP23(With Buzzer) IP44(Without Buzzer)</li> </ul>
<b>Ø80</b>	 <p style="text-align: center;">ST80B/ST80BF <span style="float: right;">page 140</span></p>	 <p style="text-align: center;">ST80L/ST80LF <span style="float: right;">page 142</span></p>	<ul style="list-style-type: none"> <li>· Outdia=Ø80mm</li> <li>· Height=317~597mm</li> <li>· Pole=120mm, Ø24</li> <li>· MATERIAL Lens-AS Body-ABS Pole-Al</li> <li>· Buzzer : MAX.90dB</li> <li>· Flashes/min. : 60~80</li> <li>· Volts-DC12, 24V AC110, 220V</li> <li>· Protection Class- IP23(With Buzzer) IP44(Without Buzzer)</li> </ul>
<b>Ø80</b>	 <p style="text-align: center;">ST80MB/ST80MBF <span style="float: right;">page 141</span></p>	 <p style="text-align: center;">ST80ML/ST80MLF <span style="float: right;">page 143</span></p>	<ul style="list-style-type: none"> <li>· Outdia=Ø80mm</li> <li>· Height=180~460mm</li> <li>· MATERIAL Lens-AS Body-ABS</li> <li>· Buzzer : MAX.90dB</li> <li>· Flashes/min. : 60~80</li> <li>· Volts-DC12, 24V AC110, 220V</li> <li>· Protection Class- IP23(With Buzzer) IP44(Without Buzzer)</li> </ul>

# Signal Tower Lamp 시그널 타워램프

GENERAL PRODUCT INFORMATION

Action Outline	 <b>전구점등/점멸</b> Bulb Steady/Flashing	 <b>LED점등/점멸</b> LED Steady/Flashing	세부사양 Description
Ø80		 <p>ST80EL/ST80ELF <span style="float: right;">page 144</span></p>	<ul style="list-style-type: none"> <li>· Outdia=Ø80mm</li> <li>· Height=287~447mm</li> <li>· Pole=120mm, Ø24</li> <li>· MATERIAL Lens-AS Body-ABS Pole-Al</li> <li>· Buzzer : MAX,90dB</li> <li>· Flashes/min. : 60~80</li> <li>· Volts-DC12, 24V AC110, 220V</li> <li>· Protection Class- IP23(With Buzzer) IP44(Without Buzzer)</li> </ul>
Ø80		 <p>ST80MEL/ST80MELF <span style="float: right;">page 145</span></p>	<ul style="list-style-type: none"> <li>· Outdia=Ø80mm</li> <li>· Height=150~310mm</li> <li>· MATERIAL Lens-AS Body-ABS</li> <li>· Buzzer : MAX,90dB</li> <li>· Flashes/min. : 60~80</li> <li>· Volts-DC12, 24V AC110, 220V</li> <li>· Protection Class- IP23(With Buzzer) IP44(Without Buzzer)</li> </ul>

## LED Flood Light for Panel Room 배전반용 LED 조명등

Action Length	 <b>LED점등형 LED Steady</b> 일반형 CHIP LED	 <b>LED점등형 LED Steady</b> 고휘도형 POWER LED	세부사양 Description
300 ~ 500	 <p>QPL300 / QPL400 / QPL500 <span style="float: right;">page 146</span></p>	 <p>QPHL300 / QPHL400 / QPHL500 <span style="float: right;">page 147</span></p>	<ul style="list-style-type: none"> <li>· Length 300~500mm</li> <li>· Luminance : QPL : 300~500Lux at 1m QPHL : 600~1000Lux at 1m</li> <li>· Lens-PC</li> <li>· Body-Al</li> <li>· Cover-ABS</li> <li>· Volts-DC24, DC220V</li> <li>· Protection Class-IP44, IP56</li> </ul>











## LED Work Light

## LED 작업등

Action Length	 <b>LED점등형 LED Steady</b> 일반형 CHIP LED	 <b>LED점등형 LED Steady</b> 고휘도형 POWER LED	세부사양 Description
150 250	 <p>QWSL150K      QWSL250K <span style="float: right;">page 148</span></p>	 <p>QWHL150K      QWHL250K <span style="float: right;">page 149</span></p>	<ul style="list-style-type: none"> <li>· Length 150~250mm</li> <li>· Luminance QWSL150/QWSL250 : 450~1,050Lux at 1m QWHL150/QWHL250 : 1400~1600Lux at 1m</li> <li>· Lens-Tempered Glass</li> <li>· Body-Al</li> <li>· Volts-DC12, DC24V AC110, AC220V</li> <li>· Protection Class-IP67</li> </ul>
	 <p>QWSL150      QWSL250 <span style="float: right;">page 148</span></p>	 <p>QWHL150      QWHL250 <span style="float: right;">page 149</span></p>	



# PC Control Tower Lamp 특수제어용 타워램프

Action Model	 LED 점등/점멸 LED Steady / Flashing 부저음 내장형 Buzzer Built-in	 LED 점등/점멸 LED Steady / Flashing 신호음 내장형 Sound Built-in	세 부 사 양 Description
<b>ETN</b>  (EtherNet, 인터넷통신망)	 ST56MEL-ETNB(직부형)/ ST56EL-ETNB(파이프 취부형) <p style="text-align: right;"><i>page 150</i></p>	 ST56MEL-ETNS(직부형)/ ST56EL-ETNS(파이프 취부형) <p style="text-align: right;"><i>page 150</i></p>	<ul style="list-style-type: none"> <li>· Outdia=∅56mm</li> <li>· Height With Pole=406~566mm Without Pole=192~352mm</li> <li>· Pole=200mm, ∅18</li> <li>· MATERIAL Lens-AS Body-ABS Pole-AI</li> <li>· Buzzer : MAX,90dB</li> <li>· Speaker : MAX,85dB</li> <li>· Flashes/min. : 60~80</li> <li>· Protection Class-IP23</li> </ul>
<b>USB</b>  (Universal Serial BUS, PC용 직렬통신)	 ST56MEL-USBB(직부형)/ ST56EL-USBB(파이프 취부형) <p style="text-align: right;"><i>page 152</i></p>	 ST56MEL-USBS(직부형)/ ST56EL-USBS(파이프 취부형) <p style="text-align: right;"><i>page 152</i></p>	<ul style="list-style-type: none"> <li>· Outdia=∅56mm</li> <li>· Height With Pole=406~566mm Without Pole=192~352mm</li> <li>· Pole=200mm, ∅18</li> <li>· MATERIAL Lens-AS Body-ABS Pole-AI</li> <li>· Buzzer : MAX,90dB</li> <li>· Speaker : MAX,85dB</li> <li>· Flashes/min. : 60~80</li> <li>· Protection Class-IP23</li> </ul>
<b>DVN</b>  (DeviceNet, 근거리통신망)	 ST56MEL-DVNB(직부형)/ ST56EL-DVNB(파이프 취부형) <p style="text-align: right;"><i>page 154</i></p>	 ST56MEL-DVNS(직부형)/ ST56EL-DVNS(파이프 취부형) <p style="text-align: right;"><i>page 154</i></p>	<ul style="list-style-type: none"> <li>· Outdia=∅56mm</li> <li>· Height With Pole=406~566mm Without Pole=192~352mm</li> <li>· Pole=200mm, ∅18</li> <li>· MATERIAL Lens-AS Body-ABS Pole-AI</li> <li>· Buzzer : MAX,90dB</li> <li>· Speaker : MAX,85dB</li> <li>· Flashes/min. : 60~80</li> <li>· Protection Class-IP23</li> </ul>
<b>APL</b>  (Power Line Communication, 전력선 통신)	 ST56MEL-APLB(직부형)/ ST56EL-APLB(파이프 취부형) <p style="text-align: right;"><i>page 156</i></p>	 ST56MEL-APLS(직부형)/ ST56EL-APLS(파이프 취부형) <p style="text-align: right;"><i>page 156</i></p>	<ul style="list-style-type: none"> <li>· Outdia=∅56mm</li> <li>· Height With Pole=406~566mm Without Pole=192~352mm</li> <li>· Pole=200mm, ∅18</li> <li>· MATERIAL Lens-AS Body-ABS Pole-AI</li> <li>· Buzzer : MAX,90dB</li> <li>· Speaker : MAX,85dB</li> <li>· Flashes/min. : 60~80</li> <li>· Protection Class-IP23</li> </ul>









# Wall Mounting LED Semi-Cylinder Tower Light

GENERAL PRODUCT INFORMATION

Action Outline	 <b>LED점등/점멸</b> LED Steady/Flashing	세 부 사 양 Description
<b>HALF</b> <b>Ø90</b>	 SWT <i>page 158</i>	<ul style="list-style-type: none"> <li>· Half circle dia≒Ø90mm</li> <li>· Height≒216mm</li> <li>· Depth≒46mm</li> <li>· MATERIAL Lens-PC Body-ABS</li> <li>· Volts-DC12, 24V AC110, 220V</li> <li>· Protection Class-IP55</li> </ul>
	 SWTE <i>page 158</i>	

- 벽부형 제품으로 벽면 부착이 편리하고, 장애물 접촉에 의한 파손의 위험을 감소시킨 제품입니다.
- LED 빛을 사용자 방향으로 직접 배광 시키는 구조로 탁월한 시인성을 발휘합니다.
- 방수방진 구조의 제품으로 밀폐성이 우수하여 옥외 사용이 가능합니다.
- Easily attached to walls as wall mounting product and reduced in the risk of damage by touching by obstacle.
- Radiating LED light directly towards product user, ensuring high visibility.
- Possible to use outdoor with water and dust proof structure ensuring high airtightness.











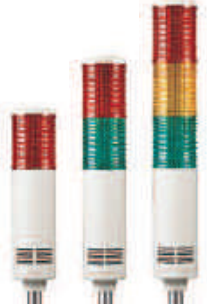

# Multiple Colors 1 Layer LED Tower Light 다색 1단 LED 타워등

Action Outline	 <b>LED점등/점멸</b> LED Steady/Flashing	세 부 사 양 Description
<b>Ø45</b>	 STC45L <i>page 161</i>	<ul style="list-style-type: none"> <li>· Outdia≒Ø45mm</li> <li>· Height≒160~412mm</li> <li>· Pole≒200mm, Ø18</li> <li>· Lens-AS, Body-ABS Pole-Al</li> <li>· Buzzer : MAX.90dB</li> <li>· Flashes/min. : 60~80</li> <li>· Volts-DC12, 24V AC110, 220V</li> <li>· Protection Class-IP23/IP44</li> </ul>
	 STC45ML <i>page 161</i>	
<b>Ø56</b>	 STC56L <i>page 162</i>	<ul style="list-style-type: none"> <li>· Outdia≒Ø56mm</li> <li>· Height≒157~501mm</li> <li>· Pole≒200mm, Ø18</li> <li>· Lens-AS, Body-ABS Pole-Al</li> <li>· Buzzer : MAX.90dB</li> <li>· Flashes/min. : 60~80</li> <li>· Volts-DC12, 24V AC110, 220V</li> <li>· Protection Class-IP23/IP44</li> </ul>
	 STC56ML <i>page 162</i>	
<b>Ø56</b>	 STC56EL <i>page 163</i>	<ul style="list-style-type: none"> <li>· Outdia≒Ø56mm</li> <li>· Height≒127~471mm</li> <li>· Pole≒200mm, Ø18</li> <li>· Lens-AS, Body-ABS Pole-Al</li> <li>· Buzzer : MAX.90dB</li> <li>· Flashes/min. : 60~80</li> <li>· Volts-DC12, 24V AC110, 220V</li> <li>· Protection Class-IP23/IP44</li> </ul>
	 STC56MEL <i>page 163</i>	
<b>Ø80</b>	 STC80L <i>page 164</i>	<ul style="list-style-type: none"> <li>· Outdia≒Ø80mm</li> <li>· Height≒180~397mm</li> <li>· Pole≒120mm, Ø24</li> <li>· Lens-AS, Body-ABS Pole-Al</li> <li>· Buzzer : MAX.90dB</li> <li>· Flashes/min. : 60~80</li> <li>· Volts-DC12, 24V AC110, 220V</li> <li>· Protection Class-IP23/IP44</li> </ul>
	 STC80ML <i>page 164</i>	
<b>Ø80</b>	 STC80EL <i>page 165</i>	<ul style="list-style-type: none"> <li>· Outdia≒Ø80mm</li> <li>· Height≒150~367mm</li> <li>· Pole≒120mm, Ø24</li> <li>· Lens-AS, Body-ABS Pole-Al</li> <li>· Buzzer : MAX.90dB</li> <li>· Flashes/min. : 60~80</li> <li>· Volts-DC12, 24V AC110, 220V</li> <li>· Protection Class-IP23/IP44</li> </ul>
	 STC80MEL <i>page 165</i>	

- 1단 타워등으로 2~3색의 신호를 전달할 수 있는 경제적인 제품입니다.
- LED 빛을 효과적으로 집적(集積)시키는 특수반사체를 이용하여 전구 필라멘트의 불빛과 같이 응집된 신호 빛을 발산, 먼 거리에서도 높은 시인성을 발휘합니다.
- 특수 필터 사용하여 종래 밝은 장소에서 시인성이 떨어졌던 LED제품의 단점을 대폭 보완하였습니다.
- Economical product that can transmit 2 to 3 colors signal by using 1-layer tower lamp.
- By using a special reflector which effectively accumulates LED light, this product emits concentrated signal light like filament in bulb and it ensures high visibility even from a distance.
- The previous weak point of LED products, low visibility at a bright place, was considerably improved by employing a special filter.





# Tower Lamp With Siren 신호음 내장형 타워램프





Action Outline	 LED 점등/점멸 LED Steady / Flashing POLE 취부형 신호음 내장형 타워램프	 LED 점등/점멸 LED Steady / Flashing 직부형 신호음 내장형 타워램프	세 부 사 양 Description
<p>Ø45</p>	 <p>ST45WL <i>page 166</i></p>	 <p>ST45WML <i>page 167</i></p>	<ul style="list-style-type: none"> <li>· Outdia≒Ø45mm</li> <li>· Height ST45WL≒412~572mm ST45WML≒198~358mm</li> <li>· Pole≒200mm, Ø18</li> <li>· MATERIAL Lens-AS Body-ABS Pole-Al</li> <li>· Volume : MAX.85dB</li> <li>· Flashes/min. : 60~80</li> <li>· Volts-DC12, 24V AC110, 220V</li> <li>· Protection Class-IP23</li> </ul>
<p>Ø56</p>	 <p>ST56WEL <i>page 168</i></p>	 <p>ST56WML <i>page 169</i></p>	<ul style="list-style-type: none"> <li>· Outdia≒Ø56mm</li> <li>· Height ST56WEL≒406~631mm ST56WML≒192~417mm</li> <li>· Pole≒200mm, Ø18</li> <li>· MATERIAL Lens-AS Body-ABS Pole-Al</li> <li>· Volume : MAX.85dB</li> <li>· Flashes/min. : 60~80</li> <li>· Volts-DC12, 24V AC110, 220V</li> <li>· Protection Class-IP23</li> </ul>
<p>Ø56</p>	 <p>ST56WL <i>page 170</i></p>	 <p>ST56WML <i>page 171</i></p>	<ul style="list-style-type: none"> <li>· Outdia≒Ø56mm</li> <li>· Height ST56WL≒436~781mm ST56WML≒222~567mm</li> <li>· Pole≒200mm, Ø18</li> <li>· MATERIAL Lens-AS Body-ABS Pole-Al</li> <li>· Volume : MAX.85dB</li> <li>· Flashes/min. : 60~80</li> <li>· Volts-DC12, 24V AC110, 220V</li> <li>· Protection Class-IP23</li> </ul>
<p>Ø80</p>	 <p>ST80WEL <i>page 172</i></p>	 <p>ST80WML <i>page 173</i></p>	<ul style="list-style-type: none"> <li>· Outdia≒Ø80mm</li> <li>· Height ST80WEL≒367~527mm ST80WML≒230~390mm</li> <li>· Pole≒120mm, Ø24</li> <li>· MATERIAL Lens-AS Body-ABS Pole-Al</li> <li>· Volume : MAX.85dB</li> <li>· Flashes/min. : 60~80</li> <li>· Volts-DC12, 24V AC110, 220V</li> <li>· Protection Class-IP23</li> </ul>
<p>Ø80</p>	 <p>ST80WL <i>page 174</i></p>	 <p>ST80WML <i>page 175</i></p>	<ul style="list-style-type: none"> <li>· Outdia≒Ø80mm</li> <li>· Height ST80WL≒397~677mm ST80WML≒242~522mm</li> <li>· Pole≒120mm, Ø24</li> <li>· MATERIAL Lens-AS Body-ABS Pole-Al</li> <li>· Volume : MAX.85dB</li> <li>· Flashes/min. : 60~80</li> <li>· Volts-DC12, 24V AC110, 220V</li> <li>· Protection Class-IP23</li> </ul>

# Electronic Siren

## Electronic Siren 시그널 폰

GENERAL PRODUCT INFORMATION









Model	Sound	경고음 5음 5 Warning Sounds	멜로디 5음 5 Melodies	알람 5음 5 Alarms	음성신호 3Ch 3 Channel Voice Signals	세 부 사 양 Description
SPK	 page 176	SPK-WS MAX.85dB	SPK-WM MAX.85dB	SPK-WA MAX.85dB		□80mm x 80mm Body-ABS Volts-DC12, 24V AC110, 220V Protection Class-IP23
S60ADH	 page 177	부저 1음(연속음) Buzzer(Continuous)				Outdia≒Ø75mm Height≒158mm Volume : MAX.105dB Body-ABS Volts-DC12, 24V AC110, 220V Protection Class-IP54
		S60ADH MAX.100dB				

Model	Sound	경고음 5음 5 Warning Sounds	멜로디 5음 5 Melodies	알람 5음 5 Alarms	음성신호3Ch 3 Channel Voice Signals	세 부 사 양 Description
SN-1(DC전용)	 page 177	경고음 1음 1 Warning Sound MAX.95dB				Horn Dia≒Ø120mm Length≒128mm Horn-Steel Body-Steel Volts-DC12, 24V Protection Class-IP55 Water & Dust Proof
SN	 page 178	SN-WS MAX.105dB	SN-WM MAX.105dB	SN-WA MAX.103dB	SN-WV MAX.95dB	Horn Dia≒Ø119mm Length≒167mm Horn-Steel Body-Steel Volts-DC12, 24V AC110, 220V Protection Class-IP55 Water & Dust Proof
SRN	 page 179	SRN-WS MAX.108dB	SRN-WM MAX.108dB	SRN-WA MAX.105dB	SRN-WV MAX.98dB	Horn Dia≒Ø125mm Length≒185mm Horn-Al Body-ABS Volts-DC12, 24V AC110, 220V Protection Class-IP55 Water & Dust Proof
SEN15/25	 page 180	SEN15/25-WS MAX.108dB/115dB	SEN15/25-WM MAX.108dB/115dB	SEN15/25-WA MAX.105dB/113dB	SEN15/25-WV MAX.98dB/108dB	Horn≒130x130mm Length≒200mm Horn-Al Body-ABS Volts-DC12, 24V AC110, 220V Protection Class-IP55 Water & Dust Proof

### MOTOR SIREN

 SM30 STEEL, Ø77 x 82L page 181	 SM40 ABS, Ø128 x 162L page 181	 SM200 DIECAST AI, Ø143 x 231L page 181	 SM400 DIECAST AI, Ø190 x 270L page 181	Volts-DC12, 24V AC110, 220V  Protection Class-IP44 Volume SM30-MAX.110dB SM40-MAX.116dB SM200-MAX.120dB SM400-MAX.123dB
--	--	--	---	---

# Heavy Duty Electronic Siren 중부하 시그널 폰





Model	Sound	경고음 5음 5 Warning Sounds	특수경고음 5음 5 SP Warning Sounds	멜로디 5음 5 Melodies	알람 5음 5 Alarms	음성신호3Ch 3 Channel Voice Signals	세 부 사 양 Description
 SEHN25 <i>page 182</i>		SEHN25-WS MAX.115dB		SEHN25-WM MAX.115dB	SEHN25-WA MAX.113dB	SEHN25-WV MAX.108dB	Horn Dia≒∅158mm Length≒238mm Horn-Steel Body-Steel Volts-DC12, 24V AC110, 220V Protection Class-IP55
 SEHN50 <i>page 183</i>		SEHN50-WS MAX.120dB		SEHN50-WM MAX.120dB	SEHN50-WA MAX.118dB	SEHN50-WV MAX.113dB	Horn Dia≒∅167mm Length≒242mm Horn-Steel Body-Steel Volts-DC12, 24V AC110, 220V Protection Class-IP55
 SEWN30E <i>page 185</i>		SEWN30E-WS MAX.118dB	SEWN30E-WP MAX.118dB	SEWN30E-WM MAX.118dB	SEWN30E-WA MAX.116dB	SEWN30E-WV MAX.113dB	Horn Dia≒∅120mm Length≒175mm Horn-PC, SUS316L Body-DIECAST Al Volts-DC12, 24V AC110, 220V Protection Class-IP56
 SEWN30T <i>page 184</i>		SEWN30T-WS MAX.118dB	SEWN30T-WP MAX.118dB	SEWN30T-WM MAX.118dB	SEWN30T-WA MAX.116dB	SEWN30T-WV MAX.113dB	Horn Dia≒∅120mm Length≒175mm Hight≒223 Horn-PC, SUS316L Body-DIECAST Al Volts-DC12, 24V AC110, 220V Protection Class-IP56
 SEWN30L <i>page 185</i>		SEWN30L-WS MAX.118dB	SEWN30L-WP MAX.118dB	SEWN30L-WM MAX.118dB	SEWN30L-WA MAX.116dB	SEWN30L-WV MAX.113dB	Horn Dia≒∅120mm Length≒170mm Horn-PC, SUS316L Body-DIECAST Al Volts-DC12, 24V AC110, 220V Protection Class-IP56
 SEWN50E <i>page 187</i>		SEWN50E-WS MAX.120dB	SEWN50E-WP MAX.120dB	SEWN50E-WM MAX.120dB	SEWN50E-WA MAX.118dB	SEWN50E-WV MAX.115dB	Horn Dia≒∅172mm Length≒208mm Horn-SUS316L Body-DIECAST Al Volts-DC12, 24V AC110, 220V Protection Class-IP56
 SEWN50T <i>page 186</i>		SEWN50T-WS MAX.120dB	SEWN50T-WP MAX.120dB	SEWN50T-WM MAX.120dB	SEWN50T-WA MAX.118dB	SEWN50T-WV MAX.115dB	Horn Dia≒∅172mm Length≒208mm Hight≒272 Horn-SUS316L Body-DIECAST Al Volts-DC12, 24V AC110, 220V Protection Class-IP56
 SEWN50L <i>page 187</i>		SEWN50L-WS MAX.120dB	SEWN50L-WP MAX.120dB	SEWN50L-WM MAX.120dB	SEWN50L-WA MAX.118dB	SEWN50L-WV MAX.115dB	Horn Dia≒∅172mm Length≒203mm Horn-SUS316L Body-DIECAST Al Volts-DC12, 24V AC110, 220V Protection Class-IP56

## Heavy Duty/Explosion-Proof Electronic Siren





GENERAL PRODUCT INFORMATION

Model	Sound	경고음 5음 5 Warning Sounds	특수경고음 5음 5 SP Warning Sounds	멜로디 5음 5 Melodies	알람 5음 5 Alarms	음성신호3Ch 3 Channel Voice Signals	세 부 사 양 Description
 SHDN30 <i>page 188</i>		<b>SHDN30-WS</b> MAX.118dBx2	<b>SHDN30-WP</b> MAX.118dBx2	<b>SHDN30-WM</b> MAX.118dBx2	<b>SHDN30-WA</b> MAX.116dBx2	<b>SHDN30-WV</b> MAX.113dBx2	Horn Dia≒∅120mm Length≒335mm Horn-PC, SUS316L Body-DIECAST Al Volts-DC12, 24V AC110, 220V Protection Class-IP56
 SPNA <i>page 189</i>		<b>SPNA-WS</b> MAX.118dB	<b>SPNA-WP</b> MAX.118dB	<b>SPNA-WM</b> MAX.118dB	<b>SPNA-WA</b> MAX.116dB	<b>SPNA-WV</b> MAX.113dB	Horn Dia≒∅135mm Length≒327mm Horn-SUS316L Body-DIECAST Al Volts-DC12, 24V AC110, 220V Protection Class- Explosion Proof ExdIICT6 IP66 Cable Entry-NPT1/2

## Heavy Duty/Explosion-Proof Signal Bell 선박, 중부하/방폭벨

선박중부하벨 Heavy Duty BELL	세 부 사 양 Description	방폭벨 Explosion-Proof BELL	세 부 사 양 Description
 SAB130 Frequency : 400~600Hz MAX.90dB <i>page 190</i>	Bell Dia≒ SAB130-∅130mm SAB200-∅200mm Bell-Steel Body-ABS Volts-DC24V AC110, 220V Protection Class-IP56 Cable Entry-PF1/2	 SBE130 Frequency : 400~600Hz MAX.90dB <i>page 191</i>	Bell Dia≒ SBE130-∅120mm SBE150-∅150mm Bell-Steel Body-DIECAST Al Volts-DC12, 24V AC110, 220V Protection Class- Explosion Proof ExdIICT6 IP66 Cable Entry-NPT1/2
 SAB200 Frequency : 400~600Hz MAX.90dB <i>page 190</i>		 SBE150 Frequency : 400~600Hz MAX.90dB <i>page 191</i>	

## Air Horn/Explosion-Proof Solenoid Box 에어혼/방폭솔레노이드박스

 SANA200 Frequency : 200~300Hz MAX.130dB <i>page 192</i>	 SANA400 Frequency : 400~600Hz MAX.130dB <i>page 192</i>	 SANA700 Frequency : 700~800Hz MAX.130dB <i>page 192</i>	 QEB <i>page 193</i>	· SANA SERIES Horn Length SANA200≒333mm SANA400≒193mm SANA700≒144mm Horn-PC Body-ABS Volts-DC24V AC110, 220V Protection Class-IP56 Cable Entry-NPT1/2 NPT3/4  · QEB Length≒119mm Body-Al Cover-Al Protection Class -ExdIICT6, IP66
---	---	--	---	--

# S50

## SERIES- Ø50mm

초소형 표시등  
Miniature Signal Light



S50B/S50L

### S50B | 전구 점등형 표시등 Bulb Steady Light

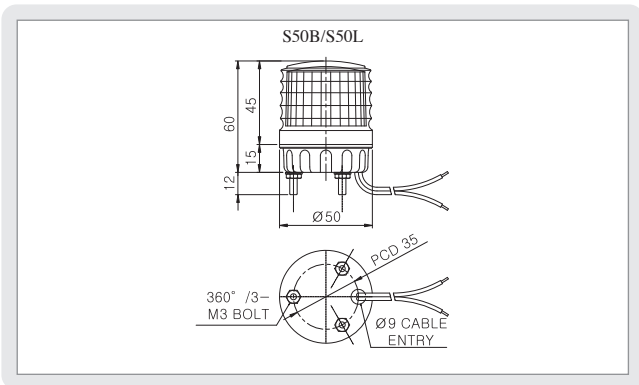


#### 전구 점등형의 초소형 경제형 제품

- 전구 점등형
- 취부 공간이 좁은 OA기기, 미니형 전용기에 적합한 초소형 제품
- 전압 변동의 영향이 적은 특수 필라멘트 전구 채택
- 재질 : 그로브-AS, 몸체-ABS
- 보호 등급 : IP44
- Product of bulb steady type
- Miniature product which is suitable for OA machines whose installation space is small and for tiny machines of exclusive use
- Employing the special filament bulb with a weak influence on voltage variation
- Material : Lens-AS, Body-ABS
- Protection class : IP44

형식 Model	전압 Rated Voltage	전류 Current	전구 Bulb		중량 Weight	색상 Color
S50B	DC12V	0.437A	12V5W	G14 9S	1 0.08Kg	<ul style="list-style-type: none"> <li>■ 적-R</li> <li>■ 황-A</li> <li>■ 녹-G</li> <li>■ 청-B</li> </ul>
	DC24V	0.290A	24V5W	G14 9S	2 0.08Kg	
	AC110V	0.051A	110V5W	T16x28 9S	3 0.08Kg	
	AC220V	0.025A	220V5W	T16x28 9S	4 0.08Kg	

#### 외형도 (External view drawing)



- 전원공급 : 전원선 인출형 UL1015-NO.18(0.75sq)x2C 400mm
- DC 제품의 경우 흑색선이 (-)극성입니다.
- Power supply : Power line out from the product  
UL1015-NO.18(0.75sq)x2C 400mm
- The black line of DC product is negative(-)

### 초소형 콤팩트 사이즈 제품 !

- 특수 산광형 그로브 채택으로 시인성을 극대화
- 취부 공간이 좁은 OA 기기, 미니형 전용기에
- 경제성이 필요한 대량 생산 간이형 자동기기에

S50 SERIES 제품은 보다 작은 제품을 필요로 하는 소비자의 요구에 의하여 제작되었습니다. 대량으로 생산되는 간이형 자동기기에 사용할 경우 높은 경제성을 발휘하는 저가형 제품입니다.

According to customers' needs for smaller products, S50 SERIES was developed. In case this product is attached to simple automatic machine producing products in a big quantity, it shows high efficiency at low price.

### S50L | LED 점등/점멸 표시등 LED Steady/Flashing Light



#### 고휘도 LED형, 취부 공간이 좁은 소형기에 적합

- 고휘도 LED 점등/점멸형
- 점등/점멸 선택 스위치 내장
- 광원의 수명이 반영구적, 진동 및 충격이 심한 기기나 전구의 교환이 어려운 장소에 적합
- 재질 : 그로브-AS, 몸체-ABS, 반사체-내열성 ABS
- 보호 등급 : IP44
- Product of steady/flashing, high-brightness LED type
- Having a built-in switch for steady/Flashing selection
- Semi-permanent in the lifespan of light source and suitable for machines having lots of vibration and impact and for places where bulb change is difficult.
- Material : Lens-AS, Body-ABS, Reflector-Heat resisting ABS
- Protection class : IP44

형식 Model	전압 Rated Voltage	전류 Current	중량 Weight	점멸수 Flashes Per Min.	색상 Color
S50L	DC12V	0.040A	0.09Kg	60~80	<ul style="list-style-type: none"> <li>■ 적-R</li> <li>■ 황-A</li> <li>■ 녹-G</li> <li>■ 청-B</li> </ul>
	DC24V	0.047A	0.09Kg		
	AC110V	0.042A	0.10Kg		
	AC220V	0.042A	0.10Kg		

- 전원공급 : 전원선 인출형 UL1015-NO.18(0.75sq)x2C 400mm
- DC 제품은 흑색선이 (-)극성이나 브릿지 회로가 내장되어 있으므로 극성에 관계없이 결선 사용이 가능합니다.

- Power supply : Power line out from the product  
UL1015-NO.18(0.75sq)x2C 400mm
- The black line of DC product is negative(-). But, can connect each line without polarity because bridge circuit is built in.

#### S50 SERIES 사양지정(Order Specification)

S50B	-	220	-	G
형식(Model)		전압(Voltage)		색상(Color)
· S50B		· 12-DC12V		■ R-적(Red)
· S50L		· 24-DC24V		■ A-황(Amber)
		· 110-AC110V		■ G-녹(Green)
		· 220-AC220V		■ B-청(Blue)



# S60

## SERIES- Ø60mm

초소형 경고등/표시등  
Miniature Warning/Signal Light

### 취부 공간이 좁은 OA기기, 미니형 전용기에 적합



### S60R | 전구 반사경회전 경고등 Bulb Revolving Warning Light

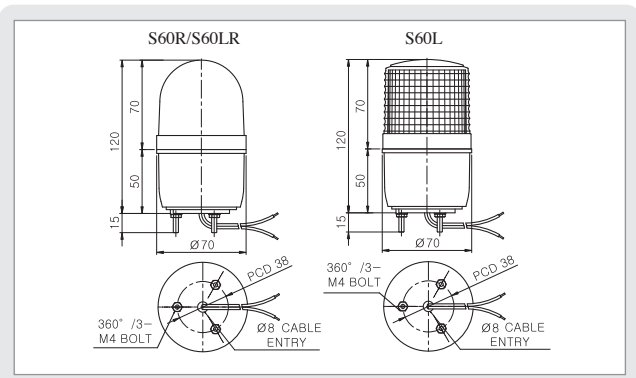
#### 특수 동력 전달 시스템과 내구력이 우수한 전구 채택

- 소음과 마모를 극소화한 동력전달 장치 채택
- 회전수 : 120~140RPM
- 재질 : 그로브-AS, 몸체-ABS, 반사경-내열성 ABS
- 기술 인증 : CE    • 보호 등급 : IP44

- Employing a special power transmission system minimizing noise and wear
- RPM : 120~140
- Material : Lens-AS, Body-ABS, Reflector-Heat resisting ABS
- Certificate : CE    • Protection class : IP44

형식 Model	전압 Rated Voltage	전류 Current	전구 Bulb	중량 Weight	색상 Color
S60R	DC12V	0.484A	T16x35 15S	5	<ul style="list-style-type: none"> <li>■ 적-R</li> <li>■ 황-A</li> <li>■ 녹-G</li> <li>■ 청-B</li> </ul>
	DC24V	0.310A	24V5W	6	
	AC110V	0.072A	110V5W	7	
	AC220V	0.036A	220V5W	8	

#### 외형도 (External view drawing)



- 전원공급 : 전원선 인출형 UL1015-NO.18(0.75sq)x2C 400mm
- DC 제품의 경우 흑색선이 (-)극성입니다.
- Power supply : Power line out from the product UL1015-NO.18(0.75sq)x2C 400mm
- The black line of DC product is negative(-)

### S60L | LED 점등/점멸 표시등 LED Steady/Flashing Light

#### 산광 효과가 우수한 그로브를 채택하여 시인성 향상

- 고휘도 LED 점등/점멸형
- 점등/점멸 선택 스위치 내장
- 광원의 수명이 반영구적, 진동 및 충격이 심한 기기에 적합
- 재질 : 그로브-AS, 몸체-ABS, 반사체-내열성 ABS
- 보호 등급 : IP44

- Product of steady/flashing, high-brightness LED type
- Having a built-in switch for steady/flashing selection
- Semi-permanent in the lifespan of light source and suitable for machines having lots of vibration and impact
- Material : Lens-AS, Body-ABS, Reflector-Heat resisting ABS
- Protection class : IP44

형식 Model	전압 Rated Voltage	전류 Current	중량 Weight	점멸수 Flashes Per Min.	색상 Color
S60L	DC12V	0.083A	0.15Kg	60~80	<ul style="list-style-type: none"> <li>■ 적-R</li> <li>■ 황-A</li> <li>■ 녹-G</li> <li>■ 청-B</li> </ul>
	DC24V	0.083A	0.15Kg		
	AC110V	0.026A	0.21Kg		
	AC220V	0.013A	0.21Kg		



※ 돔 형태의 그로브를 사용한 S60L 제품은 주문형으로 공급합니다.

※ Product of S60L type which uses the lens of dome shape is custom-made.

### S60LR | LED 반사경회전 경고등 LED Revolving Warning Light

#### 고휘도 POWER LED를 적용하여 시인성이 우수

- 고휘도 POWER LED반사경 회전 경고등
- 고휘도 LED와 특수 다면 반사경을 적용하여 시인성이 매우 우수
- 광원의 수명이 반영구적, 진동 및 충격이 심한 기기에 적합
- 취부 공간이 좁은 OA기기, 미니형 전용기에 적합
- 재질 : 그로브-AS, 몸체-ABS, 반사경-내열성 ABS
- 보호 등급 : IP44

- LED revolving warning light using high brightness power LED
- Excellent visibility by adapting Power LED and multifaceted reflector
- Semi-permanent in the lifespan of light source and suitable for machines having lots of vibration and impact
- Suitable for OA machine and mini exclusive machine
- Material : Lens-AS, Body-ABS, Reflector-Heat resisting ABS
- Protection class : IP44

형식 Model	전압 Rated Voltage	전류 Current	중량 Weight	색상 Color
S60LR	DC12V	0.183A	0.15Kg	<ul style="list-style-type: none"> <li>■ 적-R</li> <li>■ 황-A</li> <li>■ 녹-G</li> <li>■ 청-B</li> </ul>
	DC24V	0.127A	0.15Kg	
	AC110V	0.040A	0.21Kg	
	AC220V	0.020A	0.21Kg	

#### S60 SERIES 사양지정(Order Specification)

S60R	-	24	-	R
형식(Model)		전압(Voltage)		색상(Color)
· S60R		· 12-DC12V		■ R-적(Red)
· S60L		· 24-DC24V		■ A-황(Amber)
· S60LR		· 110-AC110V		■ G-녹(Green)
		· 220-AC220V		■ B-청(Blue)

WARNING / SIGNAL LIGHT

# S80

## SERIES- Ø80mm

소형 경고등/표시등  
Small Size Warning/Signal Light

### S80R/S80U

전구 반사경회전 경고등  
Bulb Revolving Warning Light



S80R



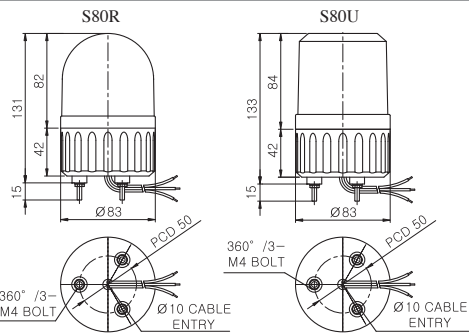
S80U

#### 특수 동력 전달 시스템과 내구력이 우수한 전구 채택

- 소음과 마모를 극소화한 동력전달 장치 채택
  - AC110V, 220V겸용사용 가능품은 주문제작
  - 회전수 : 120~140RPM
  - 부저(Buzzer) 내장 가능. 음량 : Max.90dB/m
  - 재질 : 그로브-AS, 몸체-ABS, 반사경-내열성 ABS
  - 기술 인증 : CE \* 보호 등급 : IP44
- Employing a special power transmission system minimizing noise and wear
- Product available with both 110VAC and 220VAC is custom-made
- RPM : 120~140
- Option : buzzer applicable. Volume : Max.90dB/m
- Material : Lens-AS, Body-ABS, Reflector-Heat resisting ABS
- Certificate : CE \* Protection class : IP44

형식 Model	전압 Voltage	전류 Current	전구 Bulb	중량 Weight	색상 Color	
S80R	DC12V	0.484A	12V5W	T16x35 15S	5 0.29Kg	<ul style="list-style-type: none"> <li>■ 적-R</li> <li>■ 황-A</li> <li>■ 녹-G</li> <li>■ 청-B</li> </ul>
	DC24V	0.310A	24V5W	T16x35 15S	6 0.29Kg	
S80U	AC110V	0.080A	12V5W	T16x35 15S	5 0.47Kg	
	AC220V	0.040A	12V5W	T16x35 15S	5 0.47Kg	

#### 외형도 (External view drawing)



- AC 제품 : 전원선 인출형, 전선규격 UL1015-NO.18(0.75sq)x3C 400mm
- AC겸용제품 : 110V 사용시 : 흑색-백색 결선, 220V 사용시 : 흑색-적색 결선
- DC 제품 : 전원선 인출형, 전선규격 UL1015-NO.18(0.75sq)x2C 400mm 흑색선이 (-)극성
- AC : Power line out from the product UL1015-NO.18(0.75sq)x3C 400mm Product available with both AC110V and AC220V : 110V connection : BK-W 220V connection : BK-R
- DC : Power line out from the product UL1015-NO.18(0.75sq)x2C 400mm BK (-) connection

### S80RK/S80UK

전구 반사경회전 경고등  
Bulb Revolving Warning Light



S80RK



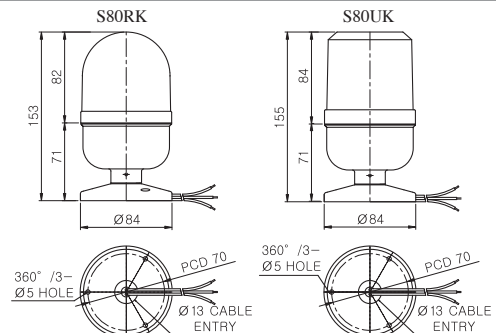
S80UK

#### 전구 반사경 회전형, 설치가 간편한 원형 취부대 부착

- 원형 취부대를 장착하여 설치가 편리
  - 소음과 마모를 극소화한 동력전달 장치 채택
  - AC110V, 220V겸용사용 가능품은 주문제작
  - 회전수 : 120~140RPM
  - 재질 : 그로브-AS, 몸체-ABS, 반사경-내열성 ABS
  - 기술 인증 : CE \* 보호 등급 : IP44
- Easy to install with the circular fitting bracket equipped
- Employing a special power transmission system minimizing noise and wear
- Product available with both 110VAC and 220VAC is custom-made
- RPM : 120~140
- Material : Lens-AS, Body-ABS, Reflector-Heat resisting ABS
- Certificate : CE \* Protection class : IP44

형식 Model	전압 Voltage	전류 Current	전구 Bulb	중량 Weight	색상 Color	
S80RK	DC12V	0.484A	12V5W	T16x35 15S	5 0.46Kg	<ul style="list-style-type: none"> <li>■ 적-R</li> <li>■ 황-A</li> <li>■ 녹-G</li> <li>■ 청-B</li> </ul>
	DC24V	0.310A	24V5W	T16x35 15S	6 0.46Kg	
S80UK	AC110V	0.080A	12V5W	T16x35 15S	5 0.64Kg	
	AC220V	0.040A	12V5W	T16x35 15S	5 0.64Kg	

#### 외형도 (External view drawing)



- AC 제품 : 전원선 인출형, 전선규격 UL1015-NO.18(0.75sq)x3C 400mm
- AC겸용제품 : 110V 사용시 : 흑색-백색 결선, 220V 사용시 : 흑색-적색 결선
- DC 제품 : 전원선 인출형, 전선규격 UL1015-NO.18(0.75sq)x2C 400mm 흑색선이 (-)극성
- AC : Power line out from the product UL1015-NO.18(0.75sq)x3C 400mm Product available with both AC110V and AC220V : 110V connection : BK-W 220V connection : BK-R
- DC : Power line out from the product UL1015-NO.18(0.75sq)x2C 400mm BK (-) connection



# SERIES- Ø 80mm

소형 경고등/표시등 Small Size Warning/Signal Light

## S80RLR/S80LR | LED 반사경회전 경고등 LED Revolving Warning Light



S80RLR

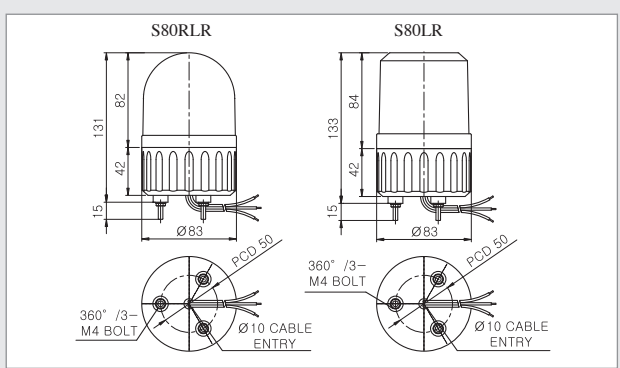
S80LR

### 고휘도 POWER LED를 적용한 LED 반사경 회전 경고등

- 소음과 마모를 극소화한 동력전달 장치 채택
  - 특수 다면 반사경을 적용하여 시인성이 매우 우수
  - AC110V, 220V겸용사용 가능품은 주문제작
  - 회전수 : 120~140RPM
  - 부저(Buzzer) 내장 가능. 음량 : Max.90dB/m
  - 재질 : 그로브-AS, 몸체-ABS, 반사경-내열성 ABS
  - 보호 등급 : IP44
- Employing a special power transmission system minimizing noise and wear  
 • Excellent visibility by adapting Power LED and multifaceted reflector  
 • Product available with both 110VAC and 220VAC is custom-made  
 • RPM : 120~140  
 • Material : Lens-AS, Body-ABS, Reflector-Heat resisting ABS  
 • Protection class : IP44

형식 Model	전압 Voltage	전류 Current	중량 Weight	회전수 RPM	색상 Color
S80RLR	DC12V	0.183A	0.25Kg	120~140	<ul style="list-style-type: none"> <li>■ 적-R</li> <li>■ 황-A</li> <li>■ 녹-G</li> <li>■ 청-B</li> </ul>
	DC24V	0.127A	0.25Kg		
S80LR	AC110V	0.035A	0.43Kg		
	AC220V	0.017A	0.43Kg		

### 외형도 (External view drawing)



- AC 제품 : 전원선 인출형, 전선규격 UL1015-NO.18(0.75sq)x3C 400mm
- AC겸용제품 : 110V 사용시 : 흑색-백색 결선, 220V 사용시 : 흑색-적색 결선
- DC 제품 : 전원선 인출형, 전선규격 UL1015-NO.18(0.75sq)x2C 400mm  
 흑색선이 (-)극성
- AC : Power line out from the product UL1015-NO.18(0.75sq)x3C 400mm  
 Product available with both AC110V and AC220V : 110V connection : BK-W 220V connection : BK-R
- DC : Power line out from the product UL1015-NO.18(0.75sq)x2C 400mm  
 BK (-) connection

## S80RLRK/S80ULRK | LED 반사경회전 경고등 LED Revolving Warning Light



S80RLRK

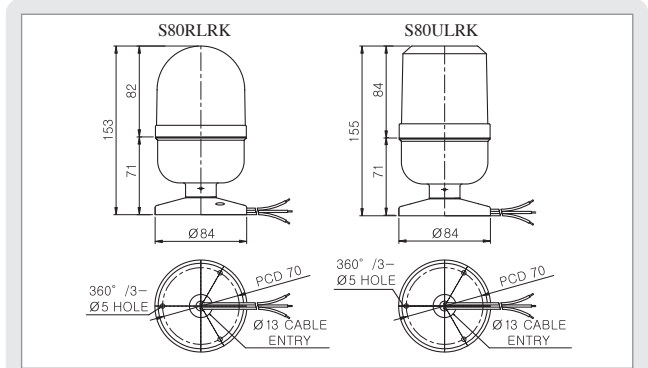
S80ULRK

### POWER LED회전형, 설치가 간편한 원형 취부대 부착

- 원형 취부대를 장착하여 설치가 편리
  - 소음과 마모가 없는 동력전달 장치 채택
  - AC110V, 220V겸용사용 가능품은 주문제작
  - 회전수 : 120~140RPM
  - 재질 : 그로브-AS, 몸체-ABS, 반사경-내열성 ABS
  - 보호 등급 : IP44
- Easy to install with the circular fitting bracket equipped  
 • Employing a special power transmission system minimizing noise and wear  
 • Product available with both 110VAC and 220VAC is custom-made  
 • RPM : 120~140  
 • Material : Lens-AS, Body-ABS, Reflector-Heat resisting ABS  
 • Protection class : IP44

형식 Model	전압 Voltage	전류 Current	중량 Weight	회전수 RPM	색상 Color
S80RLRK	DC12V	0.183A	0.36Kg	120~140	<ul style="list-style-type: none"> <li>■ 적-R</li> <li>■ 황-A</li> <li>■ 녹-G</li> <li>■ 청-B</li> </ul>
	DC24V	0.127A	0.36Kg		
S80ULRK	AC110V	0.035A	0.54Kg		
	AC220V	0.017A	0.54Kg		

### 외형도 (External view drawing)



- AC 제품 : 전원선 인출형, 전선규격 UL1015-NO.18(0.75sq)x3C 400mm
- AC겸용제품 : 110V 사용시 : 흑색-백색 결선, 220V 사용시 : 흑색-적색 결선
- DC 제품 : 전원선 인출형, 전선규격 UL1015-NO.18(0.75sq)x2C 400mm  
 흑색선이 (-)극성
- AC : Power line out from the product UL1015-NO.18(0.75sq)x3C 400mm  
 Product available with both AC110V and AC220V : 110V connection : BK-W 220V connection : BK-R
- DC : Power line out from the product UL1015-NO.18(0.75sq)x2C 400mm  
 BK (-) connection

WARNING / SIGNAL LIGHT

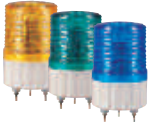




# SERIES- Ø 80mm

소형 경고등/표시등 Small Size Warning/Signal Light

## S80L | LED 점등/점멸 표시등 LED Steady/Flashing Light



S80L

## S80LK | LED 점등/점멸 표시등 LED Steady/Flashing Light



S80LK

### 산광 효과가 우수한 그로브 채택으로 시인성 향상

- 고휘도 LED 점등/점멸형
- 점등/점멸 선택 스위치 내장
- 광원의 수명이 반영구적, 진동 및 충격이 심한 기기에 적합
- 부저(Buzzer) 내장 가능. 음량 : Max.90dB/m
- 재질 : 그로브-AS, 몸체-ABS, 반사체-내열성 ABS
- 기술 인증 : CE    • 보호 등급 : IP44

- Product of steady/flashing, high-brightness LED type
- Having the built-in switch for steady/flashing selection
- Semi-permanent in the lifespan of light source and suitable for machines having lots of vibration and impact
- Option : buzzer applicable. Volume : Max.90dB/m
- Material : Lens-AS, Body-ABS, Reflector-Heat resisting ABS
- Certificate : CE    • Protection class : IP44

형식 Model	전압 Voltage	전류 Current	중량 Weight	점멸수 Flashes Per Min.	색상 Color
S80L	DC12V	0.094A	0.21Kg	60~80	<ul style="list-style-type: none"> <li>■ 적-R</li> <li>■ 황-A</li> <li>■ 녹-G</li> <li>■ 청-B</li> </ul>
	DC24V	0.094A	0.21Kg		
	AC110V	0.035A	0.32Kg		
	AC220V	0.017A	0.32Kg		

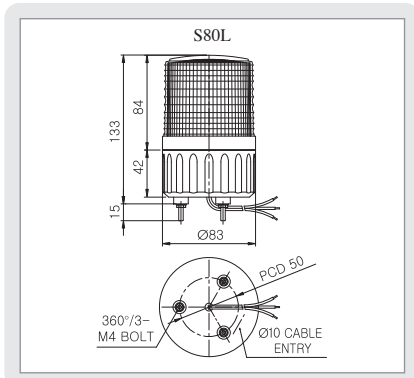
### LED 점등/점멸 제품, 설치가 간편한 원형 취부대 부착

- 고휘도 LED 점등/점멸형
- 점등/점멸 선택 스위치 내장
- 광원의 수명이 반영구적, 진동 및 충격이 심한 기기에 적합
- 원형 취부대를 장착하여 설치가 편리
- 재질 : 그로브-AS, 몸체-ABS, 반사체-내열성 ABS
- 기술 인증 : CE    • 보호 등급 : IP44

- Product of steady/flashing, high-brightness LED type
- Having the built-in switch for steady/flashing selection
- Semi-permanent in the lifespan of light source and suitable for machines having lots of vibration and impact
- Easy to install with the circular fitting bracket equipped
- Material : Lens-AS, Body-ABS, Reflector-Heat resisting ABS
- Certificate : CE    • Protection class : IP44

형식 Model	전압 Voltage	전류 Current	중량 Weight	점멸수 Flashes Per Min.	색상 Color
S80LK	DC12V	0.094A	0.34Kg	60~80	<ul style="list-style-type: none"> <li>■ 적-R</li> <li>■ 황-A</li> <li>■ 녹-G</li> <li>■ 청-B</li> </ul>
	DC24V	0.094A	0.34Kg		
	AC110V	0.035A	0.51Kg		
	AC220V	0.017A	0.51Kg		

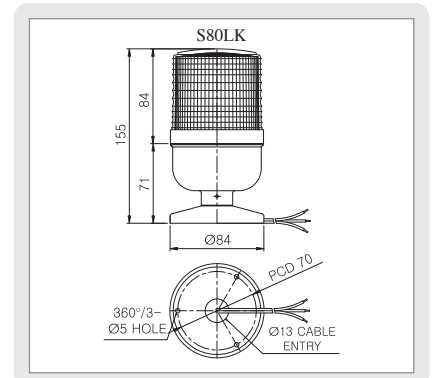
### 외형도 (External view drawing)



※ 돔 형태의 그로브를 사용한 S80L/S80LK 제품은 주문 형으로 공급합니다.

※ Product of S80L/S80LK type which uses the old lens of dome shape is custom-made.

### 외형도 (External view drawing)



- AC 제품 : 전원선 인출형, 전선 규격 UL1015-NO.18(0.75sq)x3C 400mm
- AC겸용제품 : 110V 사용시 : 흑색-백색 결선, 220V 사용시 : 흑색-적색 결선
- DC 제품 : 전원선 인출형, 전선 규격 UL1015-NO.18(0.75sq)x2C 400mm 흑색선이 (-)극성

- AC : Power line out from the product UL1015-NO.18(0.75sq)x3C 400mm 110V connection : BK-W, 220V connection : BK-R
- DC : Power line out from the product UL1015-NO.18(0.75sq)x2C 400mm BK (-) connection

- AC 제품 : 전원선 인출형, 전선 규격 UL1015-NO.18(0.75sq)x3C 400mm
- AC겸용제품 : 110V 사용시 : 흑색-백색 결선, 220V 사용시 : 흑색-적색 결선
- DC 제품 : 전원선 인출형, 전선 규격 UL1015-NO.18(0.75sq)x2C 400mm 흑색선이 (-)극성

- AC : Power line out from the product UL1015-NO.18(0.75sq)x3C 400mm 110V connection : BK-W, 220V connection : BK-R
- DC : Power line out from the product UL1015-NO.18(0.75sq)x2C 400mm BK (-) connection





# SERIES- Ø 80mm

소형 경고등/표시등 Small Size Warning/Signal Light

## S80S | 크세논램프 스트로브 라이트 Xenon Lamp Strobe Light



S80S

### 고휘도 스트로브 라이트, 장거리 시인성 및 내구력 우수

- 강력한 크세논램프 스트로브 신호, 장거리 신호 확인이 용이
- 컨넥터형의 램프 구조로 교체가 용이
- 재질 : 그로브-AS, 몸체-ABS
- 기술 인증 : CE    • 보호 등급 : IP54
- Xenon lamp with powerful strobe signal, making easy signal catching from a distance
- Lamp of connector type whose replacement is easy
- Material : Lens-AS, Body-ABS
- Certificate : CE    • Protection class : IP54

형식 Model	전압 Voltage	전류 Current	중량 Weight	전구 Bulb	점멸수 Flashes Per Min.	색상 Color
S80S	DC12V	0.433A	0.22Kg	47	60~80	<ul style="list-style-type: none"> <li>■ 적-R</li> <li>■ 황-A</li> <li>■ 녹-G</li> <li>■ 청-B</li> </ul>
	DC24V	0.216A	0.22Kg			
	AC110V	0.076A	0.20Kg			
	AC220V	0.061A	0.20Kg			

## S80SM | 크세논램프 스트로브 라이트 Xenon Lamp Strobe Light with Magnet



S80SM

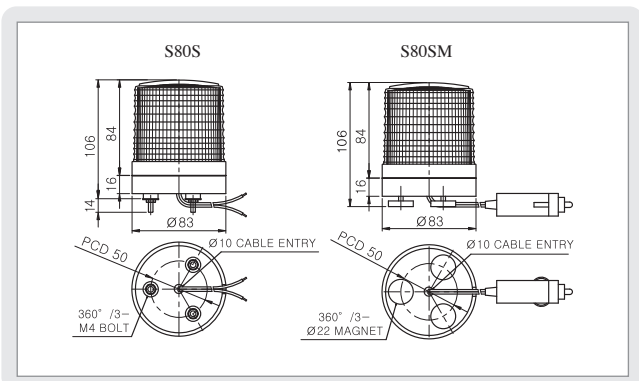
### 자석형 고휘도 스트로브 라이트, 긴급 용도에 적합한 시인성 탁월

- 강력한 크세논램프 스트로브 신호, 장거리 신호 확인이 용이
- 컨넥터형의 램프 구조로 교체가 용이
- 재질 : 그로브-AS, 몸체-ABS
- 자석판이 차량의 곡면 전체에 강력하게 접착되는 구조
- 기술 인증 : CE    • 보호 등급 : IP54
- Xenon lamp with powerful strobe signal, making easy signal catching from a distance
- Lamp of connector type whose replacement is easy
- Material : Lens-AS, Body-ABS
- Product of S80SM type has the rubber magnet panel designed to be wholly adhered to the curved surface of the vehicle
- Certificate : CE    • Protection class : IP54

형식 Model	전압 Voltage	전류 Current	중량 Weight	전구 Bulb	점멸수 Flashes Per Min.	색상 Color
S80SM	DC12V	0.433A	0.26Kg	47	60~80	<ul style="list-style-type: none"> <li>■ 적-R</li> <li>■ 황-A</li> <li>■ 녹-G</li> <li>■ 청-B</li> </ul>
	DC24V	0.216A	0.26Kg			

WARNING / SIGNAL LIGHT

### 외형도 (External view drawing)



- S80S : 전원선 인출형 UL1015-NO.18(0.75sq)x2C 400mm  
Power line out from the product UL1015-NO.18(0.75sq)x2C 400mm
- S80SM : 차량 시가플러그 장착, IEC42(0.75sq)x2P 2000mm  
Vehicle cigar plug connection, IEC42(0.75sq)x2P 2000mm

### S80 SERIES 사양지정(Order Specification)

#### •부저 내장이 가능한 제품 (Buzzer Applicable)

형식(Model)	부저(Buzzer)	전압(Voltage)	색상(Color)
S80R	무지정(None)	12-DC12V	■ R-적(Red)
S80U	Without Buzzer	24-DC24V	■ A-황(Amber)
S80L	BZ지정(Order)	110-AC110V	■ G-녹(Green)
S80LR	With Buzzer	220-AC220V	■ B-청(Blue)
S80RLR			

#### •부저 내장이 불가능한 제품 (Buzzer Inapplicable)

형식(Model)	전압(Voltage)	색상(Color)
S80RK	12-DC12V	■ R-적(Red)
S80UK	24-DC24V	■ A-황(Amber)
S80LK	110-AC110V	■ G-녹(Green)
S80SLRK	220-AC220V	■ B-청(Blue)
S80ULRK		
S80S		
S80SM		

# S80A

## SERIES- Ø80mm

벽부형 경고등/표시등  
Wall Mounting Warning/Signal Light

### S80AR | 전구 반사경회전 경고등 Bulb Revolving Warning Light



S80AR

### S80AU | 전구 반사경회전 경고등 Bulb Revolving Warning Light



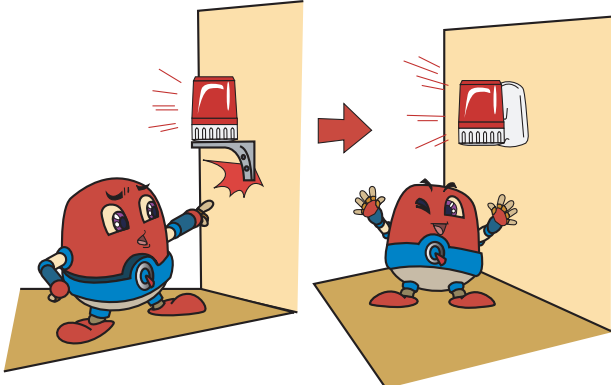
S80AU

## 벽면 취부가 편리한 다기능 신제품 S80A형 국내 최초 출시!

- 별도의 구조물을 이용하여 벽면 취부의 불편함 해소
- 주위 환경에 가장 적합한 광원 선택
  - 전구 반사경 회전형
  - LED 반사경 회전형
  - LED 점등/점멸형
  - 크세논램프 스트로브

• S80A형은 벽부형 제품으로 그동안 볼트취부형 제품을 벽에 부착하여 사용할 때 별도의 취부대를 제작하거나, 제품을 90도 회전하여 부착함으로써 휘도의 감소를 감수해야 했던 문제를 해결한 신제품입니다.

• Product of S80A is designed to be attached onto walls. It does not need a separate fitting bracket that is used when similar products are fitted with bolts into walls. The product also has no reduction in brightness because it does not need turning by 90° to be installed.



별도의 구조물 없이 간단하게 벽면에 취부할 수 있는 제품입니다.

### S80A SERIES 사양지정(Order Specification)

S80AR	(BZ)	110	G
형식(Model)	부저(Buzzer)	전압(Voltage)	색상(Color)
• S80AR	• 무지정(None)	• 12-DC12V	■ R-적(Red)
• S80AU	• Without Buzzer	• 24-DC24V	■ A-황(Amber)
• S80ALR	• BZ지정(Order)	• 110-AC110V	■ G-녹(Green)
• S80AULR	• With Buzzer	• 220-AC220V	■ B-청(Blue)
• S80AL			
• S80AS			

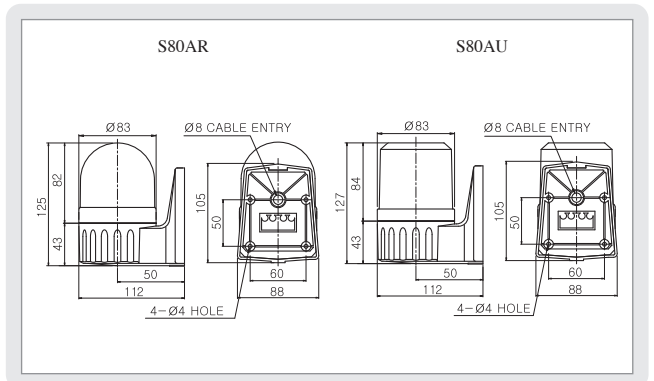
## 특수 동력 전달 시스템과 내구력이 우수한 전구 채택

- 벽면 설치가 편리한 벽부형
- 소음과 마모를 극소화한 동력전달 장치 채택
- 부저(Buzzer) 내장 가능. 음량 : Max.90dB/m
- 재질 : 그로브-AS, 몸체-ABS, 반사경-내열성 ABS
- 회전수 : 120~140RPM
- 보호 등급 : IP44

- Product of wall mounting type which is easily attached to walls
- Employing a special power transmission system minimizing noise and wear
- Option : buzzer applicable. Volume : Max.90dB/m
- RPM : 120~140
- Material : Lens-AS, Body-ABS, Reflector-Heat resisting ABS
- Protection class : IP44

형식 Model	전압 Rated Voltage	전류 Current	전구 Bulb		중량 Weight	색상 Color
S80AR	DC12V	0.484A	12V5W	T16x35 15S	5	0.34Kg
	DC24V	0.310A	24V5W	T16x35 15S	6	0.34Kg
S80AU	AC110V	0.080A	12V5W	T16x35 15S	5	0.52Kg
	AC220V	0.040A	12V5W	T16x35 15S	5	0.52Kg

### 외형도 (External view drawing)



- 전원공급 : 단자대 내장형이므로 단자대에 전원선을 결선
- DC 제품의 경우 흑색 전원선이 연결되어 있는 단자가 (-)극성입니다.
- Power Supply : Connect power line to the built-in terminal plate.
- In case of DC product, the contact point of terminal plate connected by black line is negative(-).



# S80A SERIES- Ø 80mm

벽부형 경고등/표시등 Wall Mounting Warning/Signal Light

## S80ALR | LED 반사경회전 경고등 LED Revolving Warning Light



S80ALR

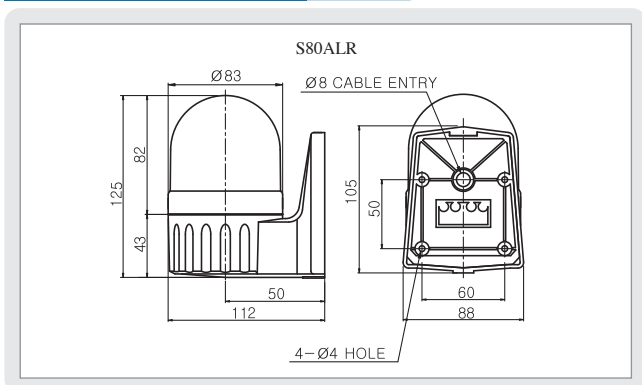
### 고휘도 POWER LED를 적용한 LED 반사경회전 경고등

- 단자대 방식이므로 배선이 용이하고 벽면 설치가 간단한 벽부형 제품
- 고휘도 POWER LED를 광원으로 채택하여 광원의 수명이 반영구적
- 특수 다면 반사경을 적용하여 빛의 확산 효과가 높아 시인성이 우수
- 소음과 마모를 극소화한 동력전달 장치를 채택한 장수명 제품
- 음량(부저 내장형) : Max.90dB/m
- 회전수 : 120~140RPM    • 보호 등급 : IP44
- 재질 : 그로브-AS, 몸체-ABS, 반사경-내열성 ABS

- Product of wall mounting type which is easily attached to wall with convenient wire connection
- Semi-permanent durability by adapting Power LED of high brightness
- Excellent visibility by adapting Power LED and multifaceted reflector
- Employing a special power transmission system minimizing noise and wear
- Option : Buzzer applicable. Volume : Max.90dB/m
- RPM : 120~140    • Protection class : IP44
- Material : Lens-AS, Body-ABS, Reflector-Heat resisting ABS

형식 Model	전압 Voltage	전류 Current	중량 Weight	회전수 RPM	색상 Color
S80ALR	DC12V	0.183A	0.30Kg	120~140	<ul style="list-style-type: none"> <li>■ 적-R</li> <li>■ 황-A</li> <li>■ 녹-G</li> <li>■ 청-B</li> </ul>
	DC24V	0.127A	0.30Kg		
	AC110V	0.035A	0.48Kg		
	AC220V	0.017A	0.48Kg		

### 외형도 (External view drawing)



- 전원공급 : 단자대 내장형이므로 단자대에 전원선 결선
- DC 제품의 경우 흑색 전원선이 연결되어 있는 단자대가 (-)극성입니다.
- Power Supply : Connect power line to the built-in terminal plate.
- In case of DC product, the contact point of terminal plate connected by black line is negative(-).

## S80AULR | LED 반사경회전 경고등 LED Revolving Warning Light



S80AULR

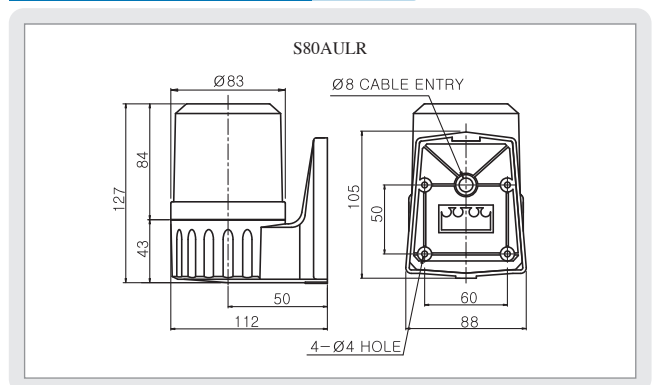
### 고휘도 POWER LED를 적용한 미려한 외관의 제품

- 단자대 방식이므로 배선이 용이하고 벽면 설치가 간단한 벽부형 제품
- 고휘도 POWER LED를 광원으로 채택하여 광원의 수명이 반영구적
- 특수 다면 반사경을 적용하여 빛의 확산 효과가 높아 시인성이 우수
- 소음과 마모를 극소화한 동력전달 장치를 채택한 장수명 제품
- 음량(부저 내장형) : Max.90dB/m
- 회전수 : 120~140RPM    • 보호 등급 : IP44
- 재질 : 그로브-AS, 몸체-ABS, 반사경-내열성 ABS

- Product of wall mounting type which is easily attached to wall with convenient wire connection
- Semi-permanent durability by adapting Power LED of high brightness
- Excellent visibility by adapting Power LED and multifaceted reflector
- Employing a special power transmission system minimizing noise and wear
- Option : Buzzer applicable. Volume : Max.90dB/m
- RPM : 120~140    • Protection class : IP44
- Material : Lens-AS, Body-ABS, Reflector-Heat resisting ABS

형식 Model	전압 Voltage	전류 Current	중량 Weight	회전수 RPM	색상 Color
S80AULR	DC12V	0.183A	0.32Kg	120~140	<ul style="list-style-type: none"> <li>■ 적-R</li> <li>■ 황-A</li> <li>■ 녹-G</li> <li>■ 청-B</li> </ul>
	DC24V	0.127A	0.32Kg		
	AC110V	0.035A	0.50Kg		
	AC220V	0.017A	0.50Kg		

### 외형도 (External view drawing)



- 전원공급 : 단자대 내장형이므로 단자대에 전원선 결선
- DC 제품의 경우 흑색 전원선이 연결되어 있는 단자대가 (-)극성입니다.
- Power Supply : Connect power line to the built-in terminal plate.
- In case of DC product, the contact point of terminal plate connected by black line is negative(-).

WARNING / SIGNAL LIGHT



# S80A SERIES- Ø 80mm

벽부형 경고등/표시등 Wall Mounting Warning/Signal Light

## S80AL

LED 점등/점멸 표시등  
LED Steady/Flashing Light



S80AL

## S80AS

크세논램프 스트로브 라이트  
Xenon Lamp Strobe Light



S80AS

### 산광 효과가 우수한 그로브 채택으로 시인성 향상

- 단자대 방식이므로 배선이 용이하고 벽면 설치가 간단한 벽부형 제품
- 고휘도 LED 점등/점멸형
- 점등/점멸 선택 스위치 내장
- 광원의 수명이 반영구적, 진동 및 충격이 심한 기계에 적합
- 부저(Buzzer) 내장 가능. 음량 : Max.90dB/m
- 재질 : 그로브-AS, 몸체-ABS, 반사체-내열성 ABS
- 보호 등급 : IP44

- Product of wall mounting type which is easily attached to wall with convenient wire connection
- Product of steady/flashing, high-brightness LED type
- Having the built-in switch for steady/flashing selection
- Semi-permanent in the lifespan of light source and suitable for machines having lots of vibration and impact
- Option : buzzer applicable. Volume : Max.90dB/m
- Material : Lens-AS, Body-ABS, Reflector-Heat resisting ABS
- Protection class : IP44

형식 Model	전압 Rated Voltage	전류 Current	중량 Weight	점멸수 Flashes Per Min.	색상 Color
S80AL	DC12V	0.094A	0.26Kg	60~80	<ul style="list-style-type: none"> <li>■ 적-R</li> <li>■ 황-A</li> <li>■ 녹-G</li> <li>■ 청-B</li> </ul>
	DC24V	0.094A	0.26Kg		
	AC110V	0.035A	0.37Kg		
	AC220V	0.017A	0.37Kg		

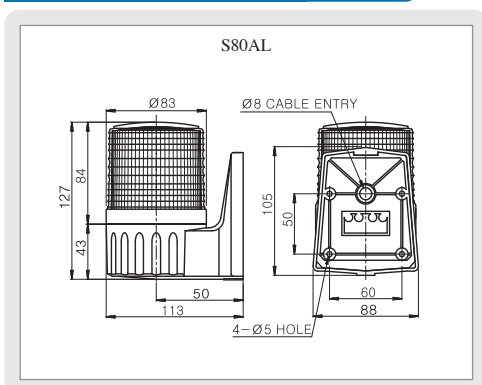
### 고휘도 스트로브 라이트, 장거리 시인성 및 내구력 우수

- 단자대 방식이므로 배선이 용이하고 벽면 설치가 간단한 벽부형 제품
- 강력한 크세논램프 스트로브 신호, 장거리 신호 확인이 용이
- 컨넥터형의 램프 구조로 교체가 용이
- 부저(Buzzer) 내장 가능. 음량 : Max.90dB/m
- 재질 : 그로브-AS, 몸체-ABS
- 보호 등급 : IP44

- Product of wall mounting type which is easily attached to wall with convenient wire connection
- Xenon lamp with powerful strobe signal, making easy signal catching from a distance
- Lamp of connector type whose replacement is easy
- Option : buzzer applicable. Volume : Max.90dB/m
- Material : Lens-AS, Body-ABS
- Protection class : IP44

형식 Model	전압 Rated Voltage	전류 Current	중량 Weight	전구 Bulb	점멸수 Flashes Per Min.	색상 Color
S80AS	DC12V	0.433A	0.28Kg	47	60~80	<ul style="list-style-type: none"> <li>■ 적-R</li> <li>■ 황-A</li> <li>■ 녹-G</li> <li>■ 청-B</li> </ul>
	DC24V	0.216A	0.28Kg			
	AC110V	0.076A	0.26Kg			
	AC220V	0.061A	0.26Kg			

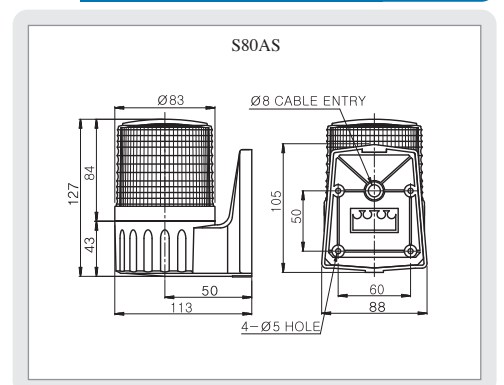
### 외형도 (External view drawing)



※ 돔 형태의 그로브를 사용한 S80AL/ S80AS제품은 주문형으로 공급합니다.

※ Product of S80AL/S80AS type which uses the globe of dome shape is custom-made.

### 외형도 (External view drawing)



- 전원공급 : 단자대 내장형이므로 단자대에 전원선 결선
- DC 제품의 경우 흑색 전원선이 연결되어 있는 단자대가 (-)극성입니다.

- Power Supply : Connect power line to the built-in terminal plate.
- In case of DC product, the contact point of terminal plate connected by black line is negative(-).



# S100

## SERIES- Ø100mm

표준형 경고등/표시등  
Standard Size Warning/Signal Light

### S100R | 전구 반사경회전 경고등 Bulb Revolving Warning Light



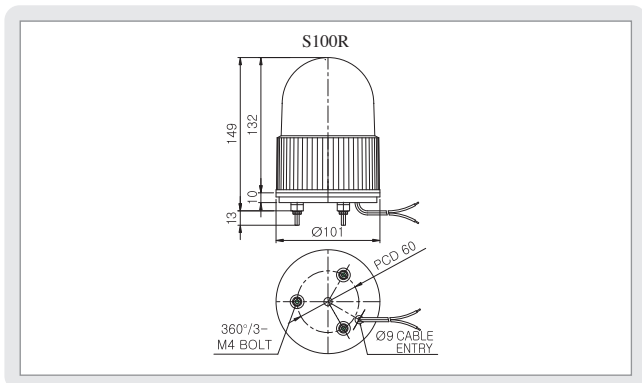
S100R

#### 특수 동력 전달 시스템과 내구력이 우수한 전구 채택

- 소음과 마모를 극소화한 동력전달 장치 채택
- AC전압 사용 제품은 110V~220V 선택 스위치 내장
- 회전수 조절용 볼륨 내장, 회전수:120~140RPM
- 부저(Buzzer) 내장 가능. 음량 : Max.90dB/m
- 재질 : 그로브-AS, 몸체-ABS, 반사경-내열성 ABS
- 기술 인증 : CE    • 보호 등급 : IP44
- Employing a special power transmission system minimizing noise and wear
- In case of product using AC voltage, switch for voltage selection between 110V and 220V is built-in.
- Employing a built-in controller for revolving speed volume, RPM:120~140
- Option : buzzer applicable. Volume : Max.90dB/m
- Material : Lens-AS, Body-ABS, Reflector-Heat resisting ABS
- Certificate : CE    • Protection class : IP44

형식 Model	전압 Rated Voltage	전류 Current	전구 Bulb	중량 Weight	색상 Color
S100R	DC12V	0.966A	12V10W T16x35 15S	9	0.37Kg
	DC24V	0.566A	24V10W T16x35 15S	10	0.37Kg
	AC110V	0.130A	12V10W T16x35 15S	9	0.60Kg
	AC220V	0.065A	12V10W T16x35 15S	9	0.60Kg

#### 외형도 (External view drawing)



- 전원선 인출형 UL1015-NO.18(0.75sq)x2C 400mm
- DC 제품의 경우 흑색선이 (-)극성입니다.
- Power line out from the product UL1015-NO.18(0.75sq)x2C 400mm
- The black line of DC product is negative(-)

### S100U | 전구 반사경회전 경고등 Bulb Revolving Warning Light



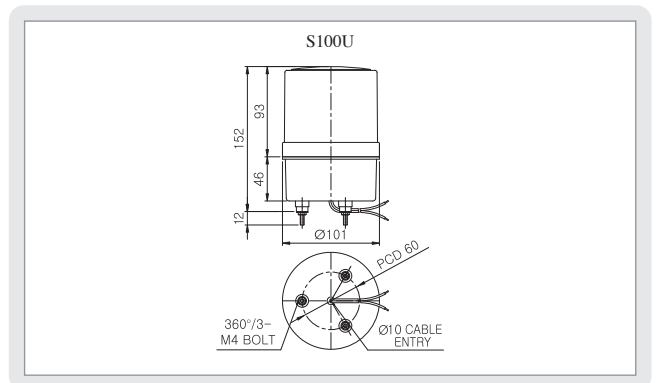
S100U

#### 자동화 기계의 품격을 높여 주는 미려한 외관의 제품

- 소음과 마모를 극소화한 동력전달 장치 채택
- AC전압 사용 제품은 110V~220V 선택 스위치 내장
- 회전수 조절용 볼륨 내장, 회전수 : 120~140RPM
- 부저(Buzzer) 내장 가능. 음량 : Max.90dB/m
- 재질 : 그로브-AS, 몸체-ABS, 반사경-내열성 ABS
- 기술 인증 : CE    • 보호 등급 : IP44
- Employing a special power transmission system minimizing noise and wear
- In case of product using AC voltage, switch for voltage selection between 110V and 220V is built-in.
- Employing a built-in controller for revolving speed volume, RPM:120~140
- Option : buzzer applicable. Volume : Max.90dB/m
- Material : Lens-AS, Body-ABS, Reflector-Heat resisting ABS
- Certificate : CE    • Protection class : IP44

형식 Model	전압 Rated Voltage	전류 Current	전구 Bulb	중량 Weight	색상 Color
S100U	DC12V	0.966A	12V10W T16x35 15S	9	0.38Kg
	DC24V	0.566A	24V10W T16x35 15S	10	0.38Kg
	AC110V	0.130A	12V10W T16x35 15S	9	0.62Kg
	AC220V	0.065A	12V10W T16x35 15S	9	0.62Kg

#### 외형도 (External view drawing)



- 전원선 인출형 UL1015-NO.18(0.75sq)x2C 400mm
- DC 제품의 경우 흑색선이 (-)극성입니다.
- Power line out from the product UL1015-NO.18(0.75sq)x2C 400mm
- The black line of DC product is negative(-)

WARNING / SIGNAL LIGHT



# SERIES- Ø 100mm

표준형 경고등/표시등 Standard Size Warning/Signal Light

## S100UA | 전구 반사경회전 경고등 Bulb Revolving Warning Light



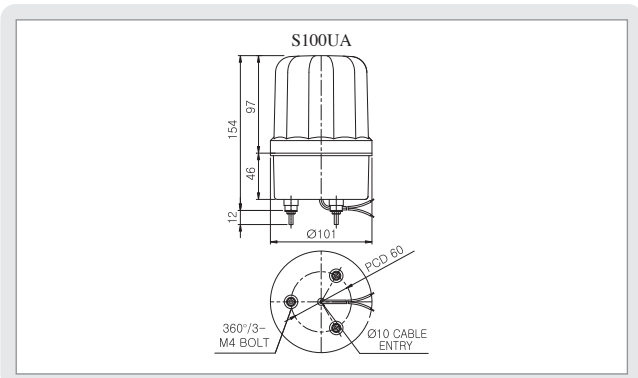
S100UA

### 12면 산광 렌즈를 통해 빛의 발산 효과를 향상

- 12면 산광 렌즈 구조를 통해 빛의 발산 효과를 향상시킨 제품
- 소음과 마모를 극소화한 동력전달 장치 채택
- AC전압 사용 제품은 110V-220V 전압 선택 스위치 내장
- 회전수 조절용 볼륨 내장, 회전수 : 120~140RPM
- 부저(Buzzer) 내장 가능
- 음량 : Max.90dB/m
- 재질 : 그로브-AS, 몸체-ABS, 반사경-내열성 ABS
- 보호 등급 : IP44
- Enhancing the effect of light radiation by employing the 12-faced light diffusion lens
- Employing a special power transmission system minimizing noise and wear
- In case of product using AC voltage, switch for voltage selection between 110V and 220V is built-in.
- Employing a built-in controller for revolving speed volume, RPM:120~140
- Option : buzzer applicable. Volume : Max.90dB/m
- Material : Lens-AS, Body-ABS, Reflector-Heat resisting ABS
- Protection class : IP44

형식 Model	전압 Rated Voltage	전류 Current	전구 Bulb	중량 Weight	색상 Color
S100UA	DC12V	0.966A	12V10W T16x35 15S	9	0.38Kg
	DC24V	0.566A	24V10W T16x35 15S	10	0.38Kg
	AC110V	0.130A	12V10W T16x35 15S	9	0.62Kg
	AC220V	0.065A	12V10W T16x35 15S	9	0.62Kg

### 외형도 (External view drawing)



- 전원선 인출형 UL1015-NO.18(0.75sq)x2C 400mm
- DC 제품의 경우 흑색선이 (-)극성입니다.
- Power line out from the product UL1015-NO.18(0.75sq)x2C 400mm
- The black line of DC product is negative(-)

## S100UR | 전구 반사경회전 경고등 Bulb Revolving Warning Light



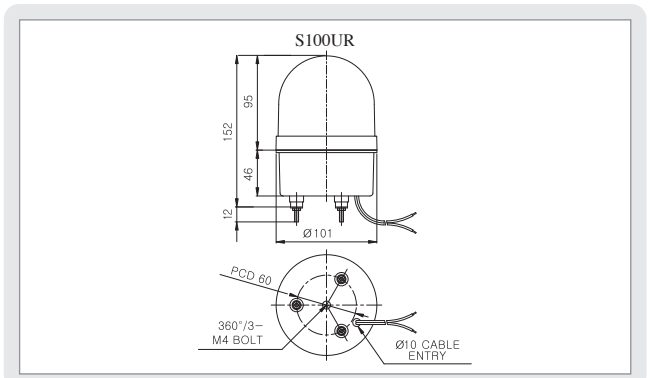
S100UR

### 회전 내구력이 우수한 전구 반사경회전 경고등

- 소음과 마모를 극소화한 동력 전달 장치를 채택한 장수명 제품
- AC전압 사용 제품은 110V, 220V 선택 스위치 내장
- 회전수 조절용 볼륨 내장, 회전수 : 120~140RPM
- 부저(Buzzer) 내장 가능
- 음량 : Max.90dB/m
- 재질 : 그로브-AS, 몸체-ABS, 반사경-내열성 ABS
- 보호 등급 : IP44
- Employing a special power transmission system minimizing noise and wear
- In case of product using AC voltage, switch for voltage selection between 110V and 220V is built-in.
- Employing a built-in controller for revolving speed volume, RPM:120~140
- Option : buzzer applicable. Volume : Max.90dB/m
- Material : Lens-AS, Body-ABS, Reflector-Heat resisting ABS
- Protection class : IP44

형식 Model	전압 Rated Voltage	전류 Current	전구 Bulb	중량 Weight	색상 Color
S100UR	DC12V	0.966A	12V10W T16x35 15S	9	0.38Kg
	DC24V	0.566A	24V10W T16x35 15S	10	0.38Kg
	AC110V	0.130A	12V10W T16x35 15S	9	0.60Kg
	AC220V	0.065A	12V10W T16x35 15S	9	0.60Kg

### 외형도 (External view drawing)



- 전원선 인출형 UL1015-NO.18(0.75sq)x2C 400mm
- DC 제품의 경우 흑색선이 (-)극성입니다.
- Power line out from the product UL1015-NO.18(0.75sq)x2C 400mm
- The black line of DC product is negative(-)



# SERIES- Ø 100mm

표준형 경고등/표시등 Standard Size Warning/Signal Light

## S100LR | LED 반사경회전 경고등 LED Revolving Warning Light



S100LR

## S100URLR | LED 반사경회전 경고등 LED Revolving Warning Light



S100URLR

WARNING / SIGNAL LIGHT

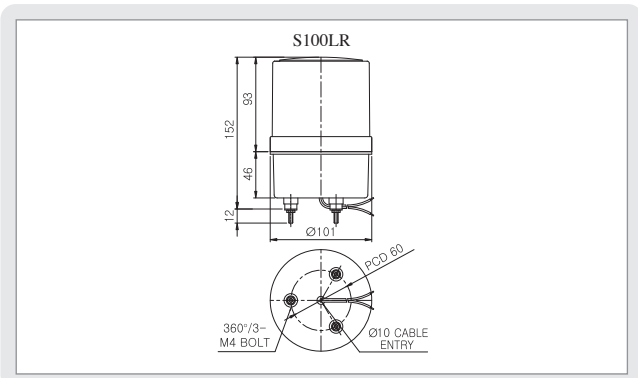
### 미려한 외관의 고휘도 POWER LED제품

- 고휘도 POWER LED 반사경회전 시스템을 적용하여 시인성이 탁월
- 소음과 마모를 극소화한 동력전달 장치 채택
- AC전압 사용 제품은 110V, 220V 전압 선택 스위치 내장
- 회전수 조절용 볼륨 내장, 회전수 : 120~140RPM
- 부저(Buzzer) 내장 가능
- 음량 : Max.90dB/m
- 재질 : 그로브-AS, 몸체-ABS, 반사경-내열성 ABS
- 보호 등급 : IP44

- Excellent visibility by adapting Power LED and multifaceted reflector
- Employing a special power transmission system minimizing noise and wear
- In case of product using AC voltage, switch for voltage selection between 110V and 220V is built-in.
- Employing a built-in controller for revolving speed volume, RPM:120~140
- Option : buzzer applicable. Volume : Max.90dB/m
- Material : Lens-AS, Body-ABS, Reflector-Heat resisting ABS
- Protection class : IP44

형식 Model	전압 Rated Voltage	전류 Current	중량 Weight	색상 Color
S100LR	DC12V	0.183A	0.42Kg	<ul style="list-style-type: none"> <li>■ 적-R</li> <li>■ 황-A</li> <li>■ 녹-G</li> <li>■ 청-B</li> </ul>
	DC24V	0.127A	0.42Kg	
	AC110V	0.035A	0.65Kg	
	AC220V	0.017A	0.65Kg	

### 외형도 (External view drawing)



- 전원선 인출형 UL1015-NO.18(0.75sq)x2C 400mm
- DC 제품의 경우 흑색선이 (-)극성입니다.
- Power line out from the product UL1015-NO.18(0.75sq)x2C 400mm
- The black line of DC product is negative(-)

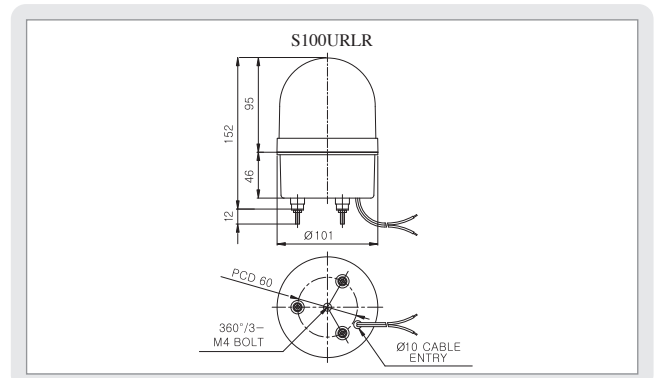
### 특수 반사시스템을 채택하여 시인성이 매우 우수

- 고휘도 POWER LED 반사경회전 시스템을 적용하여 시인성이 탁월
- AC전압 사용 제품은 110V, 220V 전압 선택 스위치 내장
- 회전수 조절용 볼륨 내장, 회전수 : 120~140RPM
- 부저(Buzzer) 내장 가능
- 음량 : Max.90dB/m
- 재질 : 그로브-AS, 몸체-ABS, 반사경-내열성 ABS
- 보호 등급 : IP44

- Excellent visibility by adapting Power LED and multifaceted reflector
- In case of product using AC voltage, switch for voltage selection between 110V to 220V is built-in.
- Employing a built-in controller for revolving speed volume, RPM:120~140
- Option : buzzer applicable. Volume : Max.90dB/m
- Material : Lens-AS, Body-ABS, Reflector-Heat resisting ABS
- Protection class : IP44

형식 Model	전압 Rated Voltage	전류 Current	중량 Weight	색상 Color
S100URLR	DC12V	0.183A	0.42Kg	<ul style="list-style-type: none"> <li>■ 적-R</li> <li>■ 황-A</li> <li>■ 녹-G</li> <li>■ 청-B</li> </ul>
	DC24V	0.127A	0.42Kg	
	AC110V	0.035A	0.65Kg	
	AC220V	0.017A	0.65Kg	

### 외형도 (External view drawing)



- 전원선 인출형 UL1015-NO.18(0.75sq)x2C 400mm
- DC 제품의 경우 흑색선이 (-)극성입니다.
- Power line out from the product UL1015-NO.18(0.75sq)x2C 400mm
- The black line of DC product is negative(-)

# S100

## SERIES- Ø 100mm

표준형 경고등/표시등 Standard Size Warning/Signal Light

### S100E/S100E-FT | 전구 반사경회전 경고등 Bulb Revolving Warning Light



S100E

S100E-FT

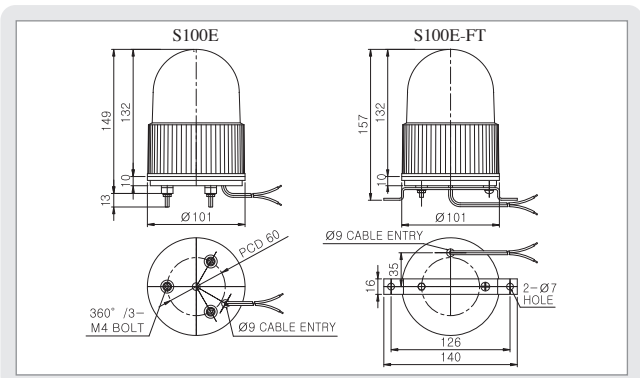
#### 각종 소방설비, 도로 안전시설에 적합한 저가 경제형

- 저가 경제형 제품
- 회전수 : 120~140RPM
- AC전압 고정형
- S100E-FT형은 취부 브라켓을 장착하여 설치가 간편
- 부저(Buzzer) 내장 가능. 음량 : Max.90dB/m
- 재질 : 그로브-AS, 몸체-ABS, 반사경-내열성 ABS
- 보호 등급 : IP44

- Low-priced, economical product
- RPM:120~140
- Constant in AC voltage
- Product of S100E-FT type is easily to be installed with fitting bracket attached
- Option : buzzer applicable. Volume : Max.90dB/m
- Material : Lens-AS, Body-ABS, Reflector-Heat resisting ABS
- Protection class : IP44

형식 Model	전압 Voltage	전류 Current	전구 Bulb		중량 Weight	색상 Color
S100E S100E-FT	DC12V	0.966A	12V10W	T16x35 15S	9	0.35Kg
	DC24V	0.566A	24V10W	T16x35 15S	10	0.35Kg
	AC110V	0.130A	110V10W	T16x35 15D	15	0.37Kg
	AC220V	0.065A	220V10W	T16x35 15D	16	0.37Kg

#### 외형도 (External view drawing)



- 전원선 인출형 UL1015-NO.18(0.75sq)x2C 400mm
- DC 제품의 경우 흑색선이 (-)극성입니다.
- Power line out from the product UL1015-NO.18(0.75sq)x2C 400mm
- The black line of DC product is negative(-)

### S100M | 자석 탈착식 전구 반사경회전 경고등 Bulb Revolving Warning Light with Magnet



S100M

#### 긴급자동차 등에 휴대 설치가 간편한 자석 탈착식 제품

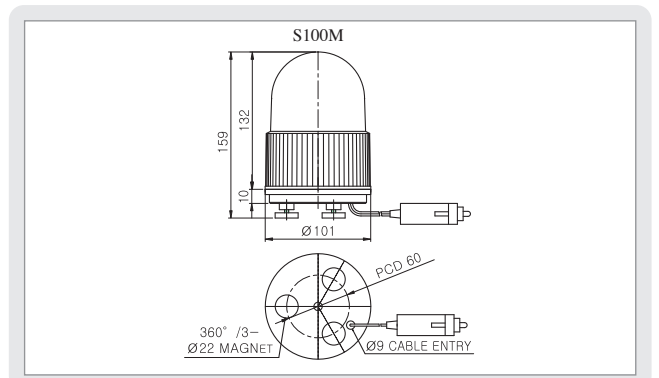
- 강력한 자석이 차량의 곡면을 따라 자유롭게 탈착되는 구조
- 전구 교환만으로 12V-24V 겸용가능
- 회전수 : 120~140RPM
- 부저(Buzzer) 내장 가능. 음량 : Max.90dB/m
- 재질 : 그로브-AS, 몸체-ABS, 반사경-내열성 ABS
- 기술 인증 : CE
- 보호 등급 : IP54

- Having the powerful magnet that can be freely attached to or detached from the curved vehicle surface.
- Possible to vary in voltage between 12 and 24V only by replacing the bulb
- RPM:120~140
- Option : buzzer applicable. Volume : Max.90dB/m
- Material : Lens-AS, Body-ABS, Reflector-Heat resisting ABS
- Certificate : CE
- Protection class : IP54

형식 Model	전압 Voltage	전류 Current	전구 Bulb		중량 Weight	색상 Color
S100M	DC12V	0.966A	12V10W	T16x35 15S	9	0.40Kg
	DC24V	0.566A	24V10W	T16x35 15S	10	0.40Kg

- ※ AC전압 사양은 주문형으로 제작 공급합니다.
- ※ AC voltage is custom-made.

#### 외형도 (External view drawing)



- 차량 시가플러그 장착, IEC42(0.75sq)x2P 2000mm
- Vehicle cigar plug connection, IEC42(0.75sq)x2P 2000mm



# S100

## SERIES- Ø 100mm

표준형 경고등/표시등 Standard Size Warning/Signal Light

### S100RLR | LED 반사경회전 경고등 LED Revolving Warning Light



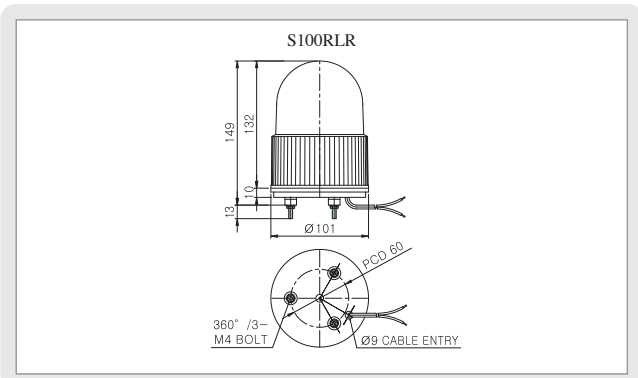
S100RLR

#### 고휘도 POWER LED 제품으로 전구 교체가 어려운 장소에 적합

- 내구성이 높은 장수명 모터와 수명이 반영구적인 LED광원 제품
- AC전압 사용 제품은 110V, 220V 전압 선택 스위치 내장
- 회전수 조절용 볼륨 내장, 회전수 : 120~140RPM
- 부저(Buzzer) 내장 가능
- 음량 : Max.90dB/m
- 재질 : 그로브-AS, 몸체-ABS, 반사경-내열성 ABS
- 보호 등급 : IP44
- High durability, motor of long life span and the product with semipermanent LED
- Employing a special power transmission system minimizing noise and wear
- In case of product using AC voltage, switch for voltage selection between 110V and 220V is built-in.
- Employing a built-in controller for revolving speed volume, RPM:120~140
- Option : buzzer applicable. Volume : Max.90dB/m
- Material : Lens-AS, Body-ABS, Reflector-Heat resisting ABS
- Protection class : IP44

형식 Model	전압 Rated Voltage	전류 Current	중량 Weight	색상 Color
S100RLR	DC12V	0.183A	0.32Kg	<ul style="list-style-type: none"> <li>■ 적-R</li> <li>■ 황-A</li> <li>■ 녹-G</li> <li>■ 청-B</li> </ul>
	DC24V	0.127A	0.32Kg	
	AC110V	0.035A	0.55Kg	
	AC220V	0.017A	0.55Kg	

#### 외형도 (External view drawing)



- 전원선 인출형 UL1015-NO.18(0.75sq)x2C 400mm
- DC 제품의 경우 흑색선이 (-)극성입니다.
- Power line out from the product UL1015-NO.18(0.75sq)x2C 400mm
- The black line of DC product is negative(-)

### S100MLR | 자석 탈착식 LED 반사경회전 경고등 LED Revolving Warning Light with Magnet



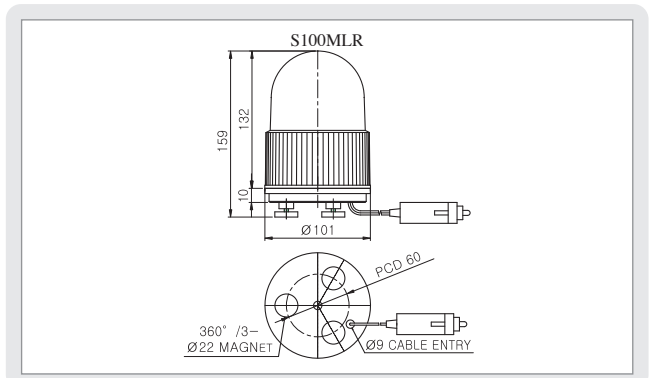
S100MLR

#### 자석 탈착식이며, 차량용 시가플러그가 부착된 LED 반사경회전형

- 강력한 자석이 차량의 곡면을 따라 자유롭게 탈착되는 구조
- 고휘도 POWER LED를 광원으로 채택하고 특수 다면 반사경을 채택하여 시인성이 대폭 향상
- 회전수 조절용 볼륨 내장, 회전수 : 120~140RPM
- 부저(Buzzer) 내장 가능
- 음량 : Max.90dB/m
- 재질 : 그로브-AS, 몸체-ABS, 반사경-내열성 ABS
- 보호 등급 : IP54
- Rubber magnet designed to be wholly adhered to the curved surface of vehicle
- Excellent visibility by adapting Power LED and multifaceted reflector
- Employing a built-in controller for revolving speed volume, RPM:120~140
- Option : buzzer applicable. Volume : Max.90dB/m
- Material : Lens-AS, Body-ABS, Reflector-Heat resisting ABS
- Protection class : IP54

형식 Model	전압 Rated Voltage	전류 Current	중량 Weight	색상 Color
S100MLR	DC12V	0.183A	0.38Kg	<ul style="list-style-type: none"> <li>■ 적-R</li> <li>■ 황-A</li> <li>■ 녹-G</li> <li>■ 청-B</li> </ul>
	DC24V	0.127A	0.38Kg	

#### 외형도 (External view drawing)



- 차량 시가플러그 장착, IEC42(0.75sq)x2P 2000mm
- Vehicle cigar plug connection, IEC42(0.75sq)x2P 2000mm

WARNING / SIGNAL LIGHT

# S100

## SERIES- Ø 100mm

표준형 경고등/표시등 Standard Size Warning/Signal Light

### S100S

크세논램프 스트로브 라이트  
Xenon Lamp Strobe Light



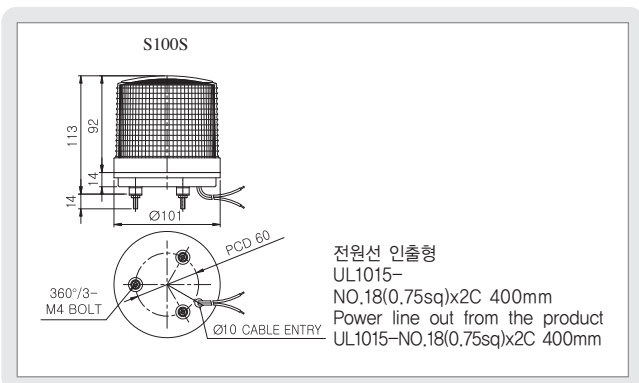
S100S

#### 고휘도 스트로브 라이트, 장거리 시인성과 내구력 우수

- 크세논램프 스트로브형
- 컨넥터형의 램프 구조로 교체가 용이
- 강력한 신호 발산 효과, 장거리 신호 확인이 용이
- 점멸수 : 60~80/min.(2회 연속 섬광점멸)
- 재질 : 그로브-AS, 몸체-ABS
- 보호 등급 : IP54
- Xenon lamp strobe type
- Lamp of connector type whose replacement is easy
- Radiating powerful signal, making easy signal catching from a distant place
- Flashes : 60~80/min.(Continuous flashing of 2 times frequency)
- Material : Lens-AS, Body-ABS
- Protection class : IP54

형식 Model	전압 Rated Voltage	전류 Current	중량 Weight	전구 Bulb	점멸수 Flashes Per Min.	색상 Color
S100S	DC12V	0.722A	0.29Kg	48	60~80	<ul style="list-style-type: none"> <li>■ 적-R</li> <li>■ 황-A</li> <li>■ 녹-G</li> <li>■ 청-B</li> </ul>
	DC24V	0.388A	0.29Kg			
	AC110V	0.133A	0.27Kg			
	AC220V	0.106A	0.27Kg			

#### 외형도 (External view drawing)



### S100SM

크세논램프 스트로브 라이트  
Xenon Lamp Strobe Light with Magnet



S100SM

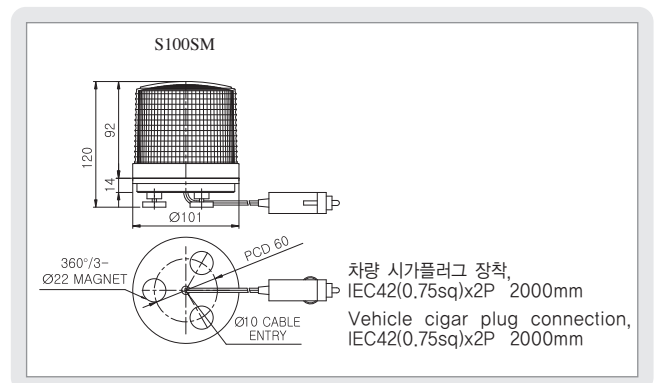
#### 고휘도 스트로브 라이트, 자석 탈착식이며 차량용 시가플러그가 부착

- 크세논램프 스트로브형
- 컨넥터형의 램프 구조로 교체가 용이
- 강력한 신호 발산 효과, 장거리 신호 확인이 용이
- 점멸수 : 60~80/min.(2회 연속 섬광점멸)
- 강력한 자석이 차량의 곡면을 따라 자유롭게 접촉되는 구조
- 재질 : 그로브-AS, 몸체-ABS
- 보호 등급 : IP54
- Xenon lamp strobe type
- Lamp of connector type whose replacement is easy
- Radiating powerful signal, making easy signal catching from a distant place
- Flashes : 60~80/min.(Continuous flashing of 2 times frequency)
- The powerful magnet is freely attached to the curved surface of the vehicle
- Material : Lens-AS, Body-ABS
- Protection class : IP54

형식 Model	전압 Rated Voltage	전류 Current	중량 Weight	전구 Bulb	점멸수 Flashes Per Min.	색상 Color
S100SM	DC12V	0.722A	0.34Kg	48	60~80	<ul style="list-style-type: none"> <li>■ 적-R</li> <li>■ 황-A</li> <li>■ 녹-G</li> <li>■ 청-B</li> </ul>
	DC24V	0.388A	0.34Kg			

\* AC전압 사양은 주문형으로 제작 공급합니다.  
\* AC voltage is custom-made.

#### 외형도 (External view drawing)



# S100

## SERIES- Ø 100mm

표준형 경고등/표시등 Standard Size Warning/Signal Light

### S100L | LED 점등/점멸 표시등

LED Steady/Flashing Light



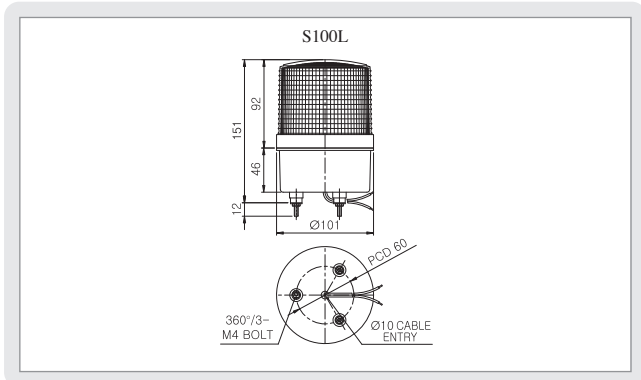
S100L

### 산광 효과가 우수한 그로브 채택으로 시인성 향상

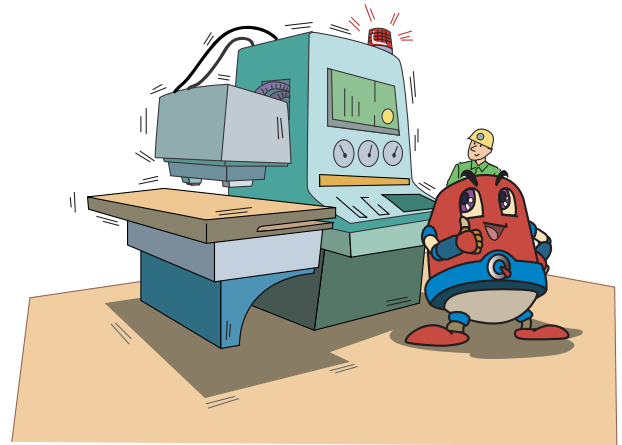
- 고회도 LED 점등/점멸형
- 점등/점멸 선택 스위치 내장
- 광원의 수명이 반영구적, 진동 및 충격이 심한 기계에 적합
- 재질 : 그로브-AS, 몸체-ABS, 반사체-내열성 ABS
- 기술 인증 : CE
- 보호 등급 : IP44
- Product of steady/flashing, high-brightness LED type
- Having the built-in switch for steady/flashing selection
- Semi-permanent in the lifespan of light source and suitable for machines having lots of vibration and impact
- Material : Lens-AS, Body-ABS, Reflector-Heat resisting ABS
- Certificate : CE
- Protection class : IP44

형식 Model	전압 Rated Voltage	전류 Current	중량 Weight	점멸수 Flashes Per Min.	색상 Color
S100L	DC12V	0.111A	0.28Kg	60~80	<ul style="list-style-type: none"> <li>■ 적-R</li> <li>■ 황-A</li> <li>■ 녹-G</li> <li>■ 청-B</li> </ul>
	DC24V	0.115A	0.28Kg		
	AC110V	0.044A	0.51Kg		
	AC220V	0.022A	0.51Kg		

### 외형도 (External view drawing)



- 전원선 인출형 UL1015-NO.18(0.75sq)x2C 400mm
- DC 제품의 경우 흑색선이 (-)극성입니다.
- Power line out from the product UL1015-NO.18(0.75sq)x2C 400mm
- The black line of DC product is negative(-)



광원의 수명이 반영구적인 제품으로 진동 · 충격이 심한 기계에 적합합니다.

### S100 SERIES 사양지정(Order Specification)

- 부저 내장이 가능한 제품 (Buzzer Applicable)

형식(Model)	부저(Buzzer)	전압(Voltage)	색상(Color)
S100R	무지정(None)	12-DC12V	■ R-적(Red)
S100U	Without Buzzer	24-DC24V	■ A-황(Amber)
S100UA	BZ지정(Order With Buzzer)	110-AC110V	■ G-녹(Green)
S100L		220-AC220V	■ B-청(Blue)
S100RLR			
S100LR			
S100URLR			
S100E			
S100M			
S100MLR			

- 부저 내장이 불가능한 제품 (Buzzer Inapplicable)

형식(Model)	전압(Voltage)	색상(Color)
S100S	12-DC12V	■ R-적(Red)
S100SM	24-DC24V	■ A-황(Amber)
	110-AC110V	■ G-녹(Green)
	220-AC220V	■ B-청(Blue)

WARNING / SIGNAL LIGHT

# S125

## SERIES- Ø125mm

표준형 경고등/표시등  
Standard Size Warning/Signal Light

### S125R | 전구 반사경회전 경고등 Bulb Revolving Warning Light



S125R

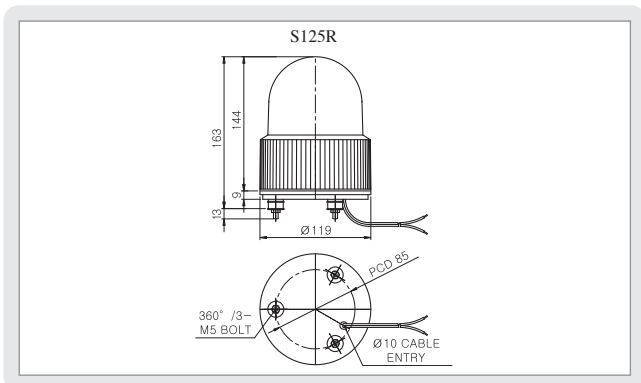
#### 다양한 기능에 내구력이 우수하고 수명이 긴 고급 제품

- 소음과 마모를 극소화한 동력전달 장치 채택
- AC전압 사용 제품은 110V-220V 선택스위치 내장
- 회전수 조절용 볼륨 내장, 회전수 : 120~140RPM
- 부저(Buzzer) 내장 가능. 음량 : Max.90dB/m \*2음 부저형은 주문제작
- 재질 : 그로브-AS, 몸체-ABS, 반사경-내열성 ABS
- 기술 인증 : CE \* 보호 등급 : IP44

- Employing special power transmission system minimizing noise and wear
- In case of product using AC voltage, switch for voltage selection between 110V and 220V is built-in
- Employing built-in controller for revolving speed volume, RPM:120~140
- Option : buzzer applicable. Volume : Max.90dB/m
- Material : Lens-AS, Body-ABS, Reflector-Heat resisting ABS
- Certificate : CE \* Protection class : IP44

형식 Model	전압 Rated Voltage	전류 Current	전구 Bulb		중량 Weight	색상 Color
S125R	DC12V	0.966A	12V10W	T16x35 15S	9	0.45Kg
	DC24V	0.566A	24V10W	T16x35 15S	10	0.45Kg
	AC110V	0.130A	12V10W	T16x35 15S	9	0.68Kg
	AC220V	0.065A	12V10W	T16x35 15S	9	0.68Kg

#### 외형도 (External view drawing)



- 전원선 인출형 UL1015-NO.18(0.75sq)x2C 400mm
- DC 제품의 경우 흑색선이 (-)극성입니다.
- Power line out from the product UL1015-NO.18(0.75sq)x2C 400mm
- The black line of DC product is negative(-)

### S125U | 전구 반사경회전 경고등 Bulb Revolving Warning Light



S125U

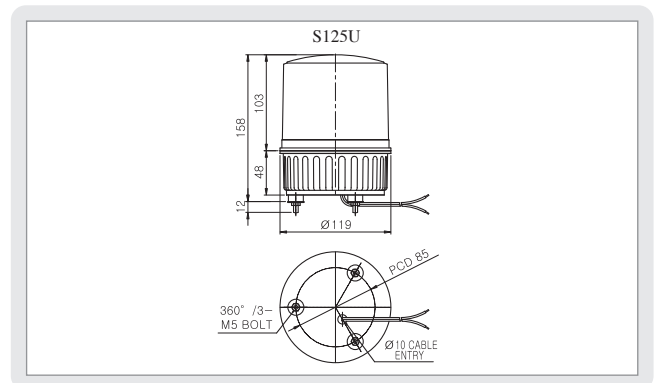
#### 자동화 기계의 가치를 높여주는 미려한 외관의 제품

- 소음과 마모를 극소화한 동력전달 장치 채택
- AC전압 사용 제품은 110V-220V 선택스위치 내장
- 회전수 조절용 볼륨 내장, 회전수 : 120~140RPM
- 부저(Buzzer) 내장 가능. 음량 : Max.90dB/m \*2음 부저형은 주문제작
- 재질 : 그로브-AS, 몸체-ABS, 반사경-내열성 ABS
- 기술 인증 : CE \* 보호 등급 : IP44

- Employing special power transmission system minimizing noise and wear
- In case of product using AC voltage, switch for voltage selection between 110V and 220V is built-in
- Employing built-in controller for revolving speed volume, RPM:120~140
- Option : buzzer applicable. Volume : Max.90dB/m
- Material : Lens-AS, Body-ABS, Reflector-Heat resisting ABS
- Certificate : CE \* Protection class : IP44

형식 Model	전압 Rated Voltage	전류 Current	전구 Bulb		중량 Weight	색상 Color
S125U	DC12V	0.966A	12V10W	T16x35 15S	9	0.41Kg
	DC24V	0.566A	24V10W	T16x35 15S	10	0.41Kg
	AC110V	0.130A	12V10W	T16x35 15S	9	0.65Kg
	AC220V	0.065A	12V10W	T16x35 15S	9	0.65Kg

#### 외형도 (External view drawing)



- 전원선 인출형 UL1015-NO.18(0.75sq)x2C 400mm
- DC 제품의 경우 흑색선이 (-)극성입니다.
- Power line out from the product UL1015-NO.18(0.75sq)x2C 400mm
- The black line of DC product is negative(-)





# SERIES- Ø 125mm

표준형 경고등/표시등 Standard Size Warning/Signal Light

## S125S

크세논램프 스트로브 라이트  
Xenon Lamp Strobe Light



S125S

## S125SM

크세논램프 스트로브 라이트  
Xenon Lamp Strobe Light with Magnet



S125SM

### 먼 거리 시인성이 우수한 고휘도 스트로브 라이트

- 크세논램프 스트로브형
- 강력한 신호 발산 효과, 장거리 신호 확인이 용이
- 컨넥터형의 램프 구조로 램프 교체가 용이
- 점멸수 : 60~80/min.(2회 연속 섬광점멸)
- 초고휘도 스트로브 제품인 HS형은 주문 제작 가능
- 재질 : 그로브-AS, 몸체-ABS
- 기술 인증 : CE      • 보호 등급 : IP54
- Xenon lamp strobe type
- Radiating powerful signal, making easy signal catching from a distant place
- Lamp of connector type whose replacement is easy
- Flashes : 60~80/min.(Continuous flashing of 2 times frequency)
- High brightness strobe HS type is custom made.
- Material : Lens-AS, Body-ABS
- Certificate : CE      • Protection class : IP54

형식 Model	전압 Rated Voltage	전류 Current	중량 Weight	전구 Bulb	점멸수 Flashes Per Min.	색상 Color
S125S	DC12V	0.722A	0.38Kg	48	60~80	<ul style="list-style-type: none"> <li>■ 적-R</li> <li>■ 황-A</li> <li>■ 녹-G</li> <li>■ 청-B</li> </ul>
	DC24V	0.388A	0.38Kg			
	AC110V	0.133A	0.36Kg			
	AC220V	0.106A	0.36Kg			

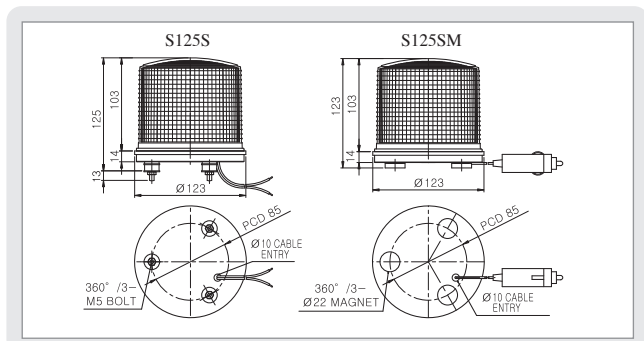
### 자석부착형 고휘도 스트로브 라이트

- 크세논램프 스트로브형
- 강력한 신호 발산 효과, 장거리 신호 확인이 용이
- 컨넥터형의 램프 구조로 램프 교체가 용이
- 강력한 자석이 차량의 곡면을 따라 자유롭게 탈착되는 구조
- 점멸수 : 60~80/min.(2회 연속 섬광점멸)
- 초고휘도 스트로브 제품인 HS형은 주문 제작 가능
- 재질 : 그로브-AS, 몸체-ABS
- 기술 인증 : CE      • 보호 등급 : IP54
- Xenon lamp strobe type
- Radiating powerful signal, making easy signal catching from a distant place
- Lamp of connector type whose replacement is easy
- Flashes : 60~80/min.(Continuous flashing of 2 times frequency)
- Having the powerful magnet that can be freely attached to or detached from the curved vehicle surface
- High brightness strobe HS type is custom made.
- Material : Lens-AS, Body-ABS
- Certificate : CE      • Protection class : IP54

형식 Model	전압 Rated Voltage	전류 Current	중량 Weight	전구 Bulb	점멸수 Flashes Per Min.	색상 Color
S125SM	DC12V	0.722A	0.42Kg	48	60~80	<ul style="list-style-type: none"> <li>■ 적-R</li> <li>■ 황-A</li> <li>■ 녹-G</li> <li>■ 청-B</li> </ul>
	DC24V	0.388A	0.42Kg			

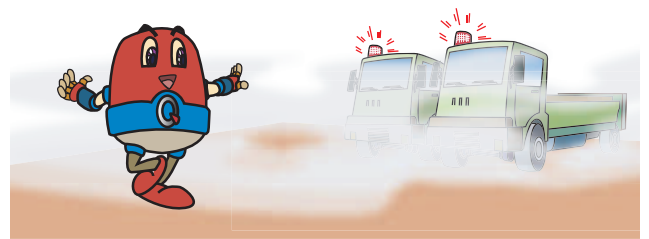
※ AC전압 사양은 주문형으로 제작 공급합니다.  
※ AC voltage product is custom-made.

### 외형도 (External view drawing)



- S125S : 전원선 인출형 UL1015-NO.18(0.75sq)x2C 400mm  
Power line out from the product UL1015-NO.18(0.75sq)x2C 400mm
- S125SM : 차량 시가플러그 장착, IEC42(0.75sq)x2P 2000mm  
Vehicle cigar plug connection, IEC42(0.75sq)x2P 2000mm

안개, 먼지 등이 상존하는 장소에서도 우수한 시인성을 발휘합니다.



WARNING / SIGNAL LIGHT

# S125

## SERIES- Ø 125mm

표준형 경고등/표시등 Standard Size Warning/Signal Light

### S125E/S125E-FT | 전구 반사경회전 경고등 Bulb Revolving Warning Light



### S125M | 자석 탈착식 전구 반사경회전 경고등 Bulb Revolving Warning Light with Magnet



#### 각종 소방설비, 안전시설에 적합한 저가 경제형

- 저가 경제형 제품
- 회전수 : 120~140RPM
- AC전압 고정형
- S125E-FT형은 취부 브라켓을 장착하여 설치가 간편
- 부저(Buzzer) 내장 가능. 음량 : Max.90dB/m \*2음 부저형은 주문제작
- 재질 : 그로브-AS, 몸체-ABS, 반사경-내열성 ABS
- 보호 등급 : IP44

- Low-priced, economical product
- RPM:120~140
- Constant in AC voltage
- S125E-FT type is easily to be installed by using fitting bracket equipped
- Option : buzzer applicable. Volume : Max.90dB/m
- Material : Lens-AS, Body-ABS, Reflector-Heat resisting ABS
- Protection class : IP44

형식 Model	전압 Voltage	전류 Current	전구 Bulb	중량 Weight	색상 Color	
S125E	DC12V	0.966A	12V10W	T16x35 15S	9 0.42Kg	<ul style="list-style-type: none"> <li>■ 적-R</li> <li>■ 황-A</li> <li>■ 녹-G</li> <li>■ 청-B</li> </ul>
	DC24V	0.566A	24V10W	T16x35 15S	10 0.42Kg	
S125E-FT	AC110V	0.087A	110V10W	T16x35 15D	15 0.43Kg	
	AC220V	0.045A	220V10W	T16x35 15D	16 0.43Kg	

#### 긴급자동차 등에 적합한 휴대가 간편한 자석 탈착형

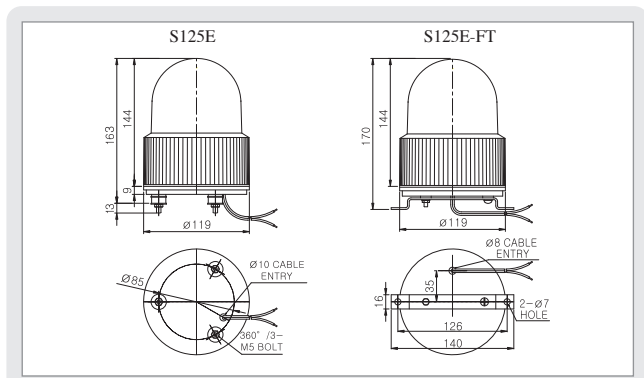
- 강력한 자석이 차량의 곡면을 따라 자유롭게 탈착되는 구조
- 전구 교환만으로 12V~24V 사용가능
- 회전수 조절용 볼륨 내장, 회전수 : 120~140RPM
- 부저(Buzzer) 내장 가능. 음량 : Max.90dB/m \*2음 부저형은 주문제작
- 재질 : 그로브-AS, 몸체-ABS, 반사경-내열성 ABS
- 보호 등급 : IP54

- Having the powerful magnet that can be freely attached to or detached from the curved vehicle surface
- Possible to vary in voltage between 12V and 24V only by replacing the bulb
- Employing built-in controller for revolving speed volume, RPM:120~140
- Option : buzzer applicable. Volume : Max.90dB/m
- Material : Lens-AS, Body-ABS, Reflector-Heat resisting ABS
- Protection class : IP54

형식 Model	전압 Rated Voltage	전류 Current	전구 Bulb	중량 Weight	색상 Color	
S125M	DC12V	0.966A	12V10W	T16x35 15S	9 0.46Kg	<ul style="list-style-type: none"> <li>■ 적-R</li> <li>■ 황-A</li> <li>■ 녹-G</li> <li>■ 청-B</li> </ul>
	DC24V	0.566A	24V10W	T16x35 15S	10 0.46Kg	

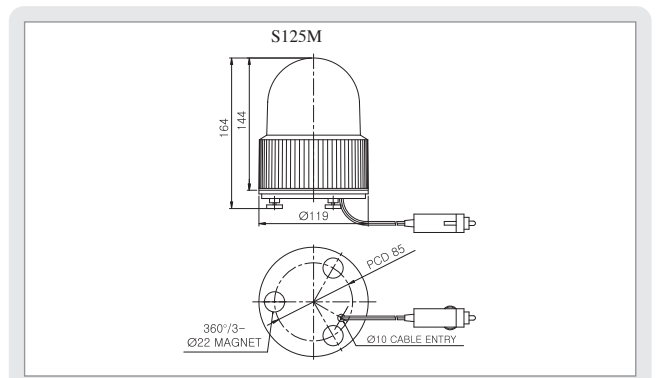
\* AC전압 사양은 주문형으로 제작 공급합니다.  
\* AC voltage product is custom-made.

#### 외형도 (External view drawing)



- 전원선 인출형 UL1015-NO.18(0.75sq)x2C 400mm
- DC 제품의 경우 흑색선이 (-)극성입니다.
- Power line out from the product UL1015-NO.18(0.75sq)x2C 400mm
- The black line of DC product is negative(-)

#### 외형도 (External view drawing)



- 전원공급 : 차량 시가플러그 장착, IEC42(0.75sq)x2P 2000mm
- Power supply : Vehicle cigar plug connection, IEC42(0.75sq)x2P 2000mm

# S125

## SERIES- Ø 125mm

표준형 경고등/표시등 Standard Size Warning/Signal Light

### S125RLR

LED 반사경회전 경고등  
LED Revolving Warning Light



S125RLR

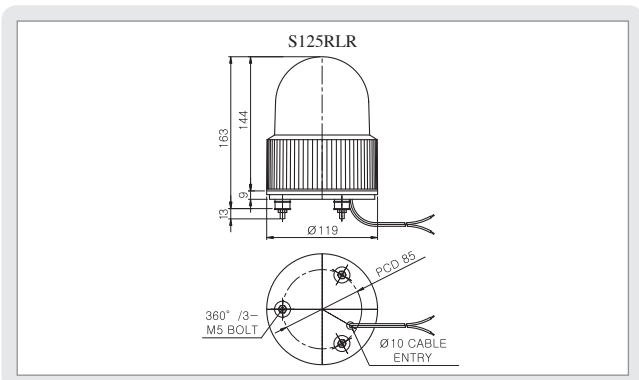
#### 고휘도POWER LED 제품으로 전구 교체가 어려운 장소에 적합

- 내구성이 높은 장수명 모터와 수명이 반영구적인 LED광원 적용 제품
- AC전압 사용 제품은 110V, 220V 전압 선택 스위치 내장
- 회전수 조절용 볼륨 내장, 회전수 : 120~140RPM
- 부저(Buzzer) 내장 가능
- 음량 : Max.90dB/m \*2음 부저형은 주문제작
- 재질 : 그로브-AS, 몸체-ABS, 반사경-내열성 ABS
- 보호 등급 : IP44

- High durability, motor of long life span and the product with semipermanent LED
- Employing special power transmission system minimizing noise and wear
- In case of product using AC voltage, switch for voltage selection between 110V and 220V is built-in.
- Employing built-in controller for revolving speed volume, RPM:120~140
- Option : buzzer applicable. Volume : Max.90dB/m
- Material : Lens-AS, Body-ABS, Reflector-Heat resisting ABS
- Protection class : IP44

형식 Model	전압 Rated Voltage	전류 Current	중량 Weight	색상 Color
S125RLR	DC12V	0.422A	0.44Kg	<ul style="list-style-type: none"> <li>■ 적-R</li> <li>■ 황-A</li> <li>■ 녹-G</li> <li>■ 청-B</li> </ul>
	DC24V	0.266A	0.44Kg	
	AC110V	0.082A	0.67Kg	
	AC220V	0.041A	0.67Kg	

#### 외형도 (External view drawing)



- 전원선 인출형 UL1015-NO.18(0.75sq)x2C 400mm
- DC 제품의 경우 흑색선이 (-)극성입니다.
- Power line out from the product UL1015-NO.18(0.75sq)x2C 400mm
- The black line of DC product is negative(-)

### S125MLR

자석 탈착식 LED 반사경회전 경고등  
LED Revolving Warning Light with Magnet



S125MLR

#### 자석 탈착식이며 차량용 시가잭이 부착된 LED반사경회전형

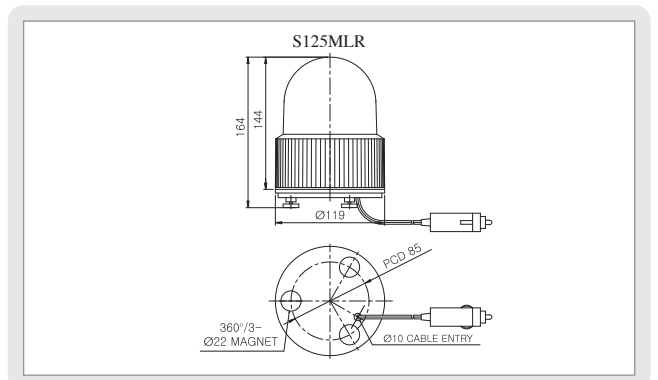
- 강력한 자석이 차량의 곡면을 따라 자유롭게 탈착되는구조
- 고휘도 POWER LED를 광원으로 채택하고 특수 다면 반사경을 채택하여 시인성이 대폭 향상
- 회전수 조절용 볼륨 내장, 회전수 : 120~140RPM
- 부저(Buzzer) 내장 가능
- 음량 : Max.90dB/m \*2음 부저형은 주문제작
- 재질 : 그로브-AS, 몸체-ABS, 반사경-내열성 ABS
- 보호 등급 : IP54

- Rubber magnet designed to be wholly adhered to the curved surface of vehicle
- Excellent visibility by adapting Power LED and multifaceted reflector
- Employing built-in controller for revolving speed volume, RPM:120~140
- Option : buzzer applicable. Volume : Max.90dB/m
- Material : Lens-AS, Body-ABS, Reflector-Heat resisting ABS
- Protection class : IP54

형식 Model	전압 Rated Voltage	전류 Current	중량 Weight	색상 Color
S125MLR	DC12V	0.422A	0.50Kg	<ul style="list-style-type: none"> <li>■ 적-R</li> <li>■ 황-A</li> <li>■ 녹-G</li> <li>■ 청-B</li> </ul>
	DC24V	0.266A	0.50Kg	

- ※ AC전압 사양은 주문형으로 제작 공급합니다.
- ※ AC voltage product is custom-made.

#### 외형도 (External view drawing)



- 차량 시가플러그 장착, IEC42(0.75sq)x2P 2000mm
- Vehicle cigar plug connection, IEC42(0.75sq)x2P 2000mm

WARNING / SIGNAL LIGHT



# SERIES- Ø 125mm

표준형 경고등/표시등 Standard Size Warning/Signal Light

## RB1215D | 전구 반사회전 경고등 Bulb Revolving Warning Light



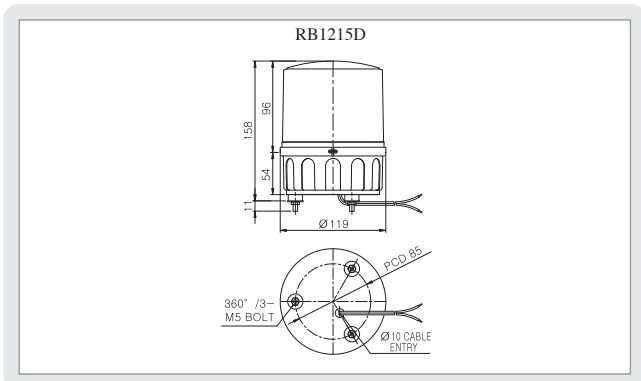
RB1215D

### DC 12V 전용

- 소음과 마모를 극소화한 동력전달 장치 채택
- DC전압 12V 전용
- 회전수 조절용 볼륨 내장, 회전수 : 120~140RPM
- 부저(Buzzer) 내장 가능. 음량 : Max.90dB/m \*2음 부저형은 주문제작
- 재질 : 그로브-PC, 몸체-PC, 반사경-PC
- Employing special power transmission system minimizing noise and wear
- 12V DC only
- Employing built-in controller for revolving speed volume, RPM:120~140
- Option : buzzer applicable. Volume : Max.90dB/m
- Material : Lens-PC, Body-PC, Reflector-PC

형식 Model	전압 Rated Voltage	전류 Current	전구 Bulb		중량 Weight	색상 Color
RB1215D	DC12V	1,544A	12V15W	G23 15S	17	0.41Kg
						<ul style="list-style-type: none"> <li>■ 적-R</li> <li>■ 황-A</li> <li>■ 녹-G</li> <li>■ 청-B</li> </ul>

### 외형도 (External view drawing)



- 전원선 인출형 UL1015-NO.18(0.75sq)x2C 400mm
- 흑색선이 (-)극성입니다.
- Power line out from the product UL1015-NO.18(0.75sq)x2C 400mm
- The black line of the product is negative(-)

## S125LR | LED 반사회전 경고등 LED Revolving Warning Light



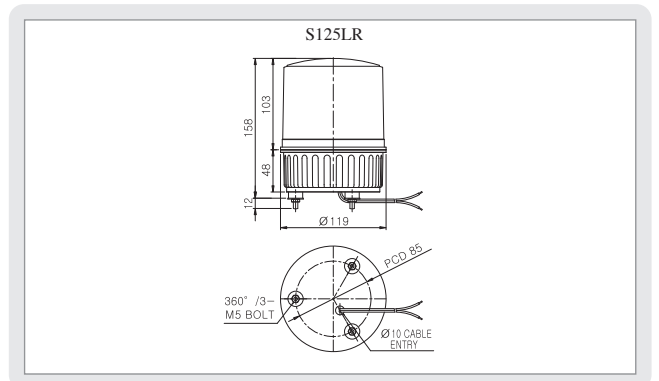
S125LR

### 고휘도 POWER LED와 특수 회전 반사시스템 채택

- 고휘도 POWER LED 반사경 회전형
- 소음과 마모를 극소화한 동력전달 장치 채택
- AC전압 사용 제품은 110V~220V 전압 선택 스위치 내장
- 회전수 조절용 볼륨 내장, 회전수 : 120~140RPM
- 부저(Buzzer) 내장 가능. 음량 : Max.90dB/m \*2음 부저형은 주문제작
- 재질 : 그로브-AS, 몸체-ABS, 반사경-내열성 ABS
- 보호 등급 : IP44
- Revolving reflector of high-brightness POWER LED type
- Employing special power transmission system minimizing noise and wear
- In case of product using AC voltage, switch for voltage selection between 110V and 220V is built-in
- Employing built-in controller for revolving speed volume, RPM:120~140
- Option : buzzer applicable. Volume : Max.90dB/m
- Material : Lens-AS, Body-ABS, Reflector-Heat resisting ABS
- Protection class : IP44

형식 Model	전압 Rated Voltage	전류 Current	중량 Weight	색상 Color
S125LR	DC12V	0,422A	0,44Kg	<ul style="list-style-type: none"> <li>■ 적-R</li> <li>■ 황-A</li> <li>■ 녹-G</li> <li>■ 청-B</li> </ul>
	DC24V	0,266A	0,44Kg	
	AC110V	0,082A	0,67Kg	
	AC220V	0,041A	0,67Kg	

### 외형도 (External view drawing)



- 전원선 인출형 UL1015-NO.18(0.75sq)x2C 400mm
- DC 제품의 경우 흑색선이 (-)극성입니다.
- Power line out from the product UL1015-NO.18(0.75sq)x2C 400mm
- The black line of DC product is negative(-)





# S125 SERIES- Ø 125mm

표준형 경고등/표시등 Standard Size Warning/Signal Light

## S125L | LED 점등/점멸 표시등 LED Steady/Flashing Light



S125L

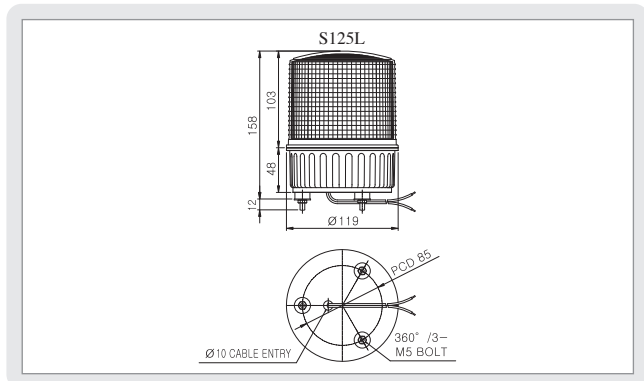
### 특수산광 그로브 채택으로 신호빛의 발산력 향상

- 고회도 LED 점등/점멸형
- 점등/점멸 선택 스위치 내장
- 광원의 수명이 반영구적, 진동 및 충격이 심한 기기에 적합
- 부저(Buzzer) 내장 가능. 음량 : Max.90dB/m \*2음 부저형은 주문제작
- 재질 : 그로브-AS, 몸체-ABS, 반사체-내열성 ABS
- 기술 인증 : CE
- 보호 등급 : IP44

- Product of steady/flashing, high-brightness LED type
- Having the built-in switch for steady/flashing selection
- Semi-permanent in the lifespan of light source and suitable for machines having lots of vibration and impact
- Option : buzzer applicable. Volume : Max.90dB/m
- Material : Lens-AS, Body-ABS, Reflector-Heat resisting ABS
- Certificate : CE
- Protection class : IP44

형식 Model	전압 Rated Voltage	전류 Current	중량 Weight	점멸수 Flashes Per Min.	색상 Color
S125L	DC12V	0.300A	0.30Kg	60~80	<ul style="list-style-type: none"> <li>■ 적-R</li> <li>■ 황-A</li> <li>■ 녹-G</li> <li>■ 청-B</li> </ul>
	DC24V	0.200A	0.30Kg		
	AC110V	0.060A	0.52Kg		
	AC220V	0.030A	0.52Kg		

### 외형도 (External view drawing)



- 전원선 인출형 UL1015-NO.18(0.75sq)x2C 400mm
- DC 제품의 경우 흑색선이 (-)극성입니다.
- Power line out from the product UL1015-NO.18(0.75sq)x2C 400mm
- The black line of DC product is negative(-)

### S125 SERIES 사양지정(Order Specification)

#### • 부저 내장이 가능한 제품 (Buzzer Applicable)

S125R - (BZ) - 220 - R	부저(Buzzer)	전압(Voltage)	색상(Color)
· S125R	· 무지정(None)	· 12-DC12V	■ R-적(Red)
· S125U	Without Buzzer	· 24-DC24V	■ A-황(Amber)
· S125L	· BZ지정(Order)	· 110-AC110V	■ G-녹(Green)
· S125LR	With Buzzer	· 220-AC220V	■ B-청(Blue)
· S125RLR			
· S125E			
· S125M			
· S125MLR			

#### • 부저 내장이 불가능한 제품 (Buzzer Inapplicable)

S125SM - 24 - A	전압(Voltage)	색상(Color)
· S125S	· 12-DC12V	■ R-적(Red)
· S125HS	· 24-DC24V	■ A-황(Amber)
· S125SM		■ G-녹(Green)
· S125HSM		■ B-청(Blue)

- ※ 초고회도 스트로브 제품인 HS형은 주문 제작 가능합니다.
- ※ High brightness strobe HS type is custom-made.

WARNING / SIGNAL LIGHT

# SK

## SERIES R124 x L183mm

유선형 경고등

Streamlined Warning Light (with Magnet)

### SK/SKH | 유선형 전구 반사경회전 경고등

Streamlined Bulb Revolving Light



SK/SKH

#### 순찰용 오토바이, 긴급자동차 특수자동차 취부용

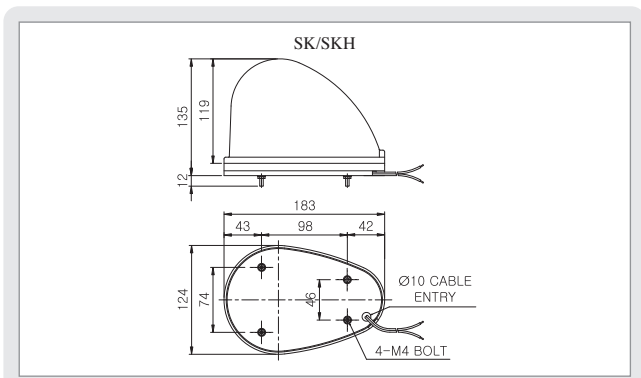
- 소음과 마모가 없는 동력전달 장치 채택
- 예비전구 1개 내장
- 4개의 취부 볼트를 이용해 고정시키는 구조
- SKH형은 35W 할로겐 전구를 사용한 고휘도 제품
- 재질 : 그로브-PC, 몸체-PC, 반사경-PC(SK)/SUS(SKH)
- 보호 등급 : IP54

- Employing special power transmission system minimizing noise and wear
- Having a built-in spare bulb
- Fixed with 4 fitting bolts
- Product of SKH type uses 35W halogen bulb of high brightness
- Material : Lens-PC, Body-PC, Reflector-PC(SK)/SUS(SKH)
- Protection class : IP54

형식 Model	전압 Rated Voltage	전류 Current	전구 Bulb		중량 Weight	색상 Color
SK	DC12V	1,544A	12V15W	G23 15S	17	0.54Kg
	DC24V	0.766A	24V15W	G23 15S	18	0.54Kg
SKH	DC12V	3.077A	12V35W	15S halogen	39	0.54Kg
	DC24V	1,544A	24V35W	15S halogen	40	0.54Kg

- 55W 할로겐전구를 사용한 초고휘도 제품은 주문 제작 사양입니다.
- Product of super brightness using 55W halogen lamp is custom-made.

#### 외형도 (External view drawing)



- 전원선 인출형 UL1015-NO.18(0.75sq)x2C 400mm
- 흑색선이 (-)극성입니다.
- Power line out from the product UL1015-NO.18(0.75sq)x2C 400mm
- The black line of DC product is negative(-)

### SKM/SKMH | 일반자석 부착형 유선형 전구 반사경회전 경고등

Streamlined Bulb Revolving Light with Magnet



SKM/SKMH

#### 긴급자동차 일반 자석 탈착형

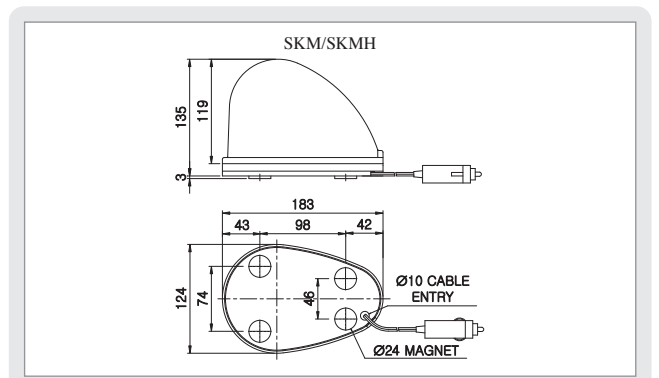
- 소음과 마모가 없는 동력전달 장치 채택
- 예비전구 1개 내장
- 4개의 자석이 차량의 곡면을 따라 자유롭게 부착되는 구조
- SKMH형은 35W 할로겐 전구를 사용한 고휘도 제품
- 재질 : 그로브-PC, 몸체-PC, 반사경-PC(SK)/SUS(SKM)
- 보호 등급 : IP54

- Employing special power transmission system minimizing noise and wear
- Having a built-in spare bulb
- By employing 4 magnets, it is freely attached along with the curve of a vehicle.
- Product of SKMH type uses 35W halogen bulb of high brightness
- Material : Lens-PC, Body-PC, Reflector-PC(SK)/SUS(SKM)
- Protection class : IP54

형식 Model	전압 Rated Voltage	전류 Current	전구 Bulb		중량 Weight	색상 Color
SKM	DC12V	1,544A	12V15W	G23 15S	17	0.58Kg
	DC24V	0.766A	24V15W	G23 15S	18	0.58Kg
SKMH	DC12V	3.077A	12V35W	15S halogen	39	0.59Kg
	DC24V	1,544A	24V35W	15S halogen	40	0.59Kg

- 55W 할로겐전구를 사용한 초고휘도 제품은 주문 제작 사양입니다.
- Product of super brightness using 55W halogen lamp is custom-made.

#### 외형도 (External view drawing)



- 전원 공급 : 차량 시가플러그 장착형
- 전원선의 규격 : IEC42(0.75sq)x2P 2000mm
- Power supply : Vehicle cigar plug connection
- Power line : IEC42(0.75sq)x2P 2000mm



# SERIES R124 x L183mm

유선형 경고등 Streamlined Warning Light with Rubber Magnet Panel

## SKMP/SKMPH | 고무자석 부착형 유선형 전구 반사경회전 경고등 Streamlined Bulb Revolving Light with Rubber Magnet



SKMP/SKMPH

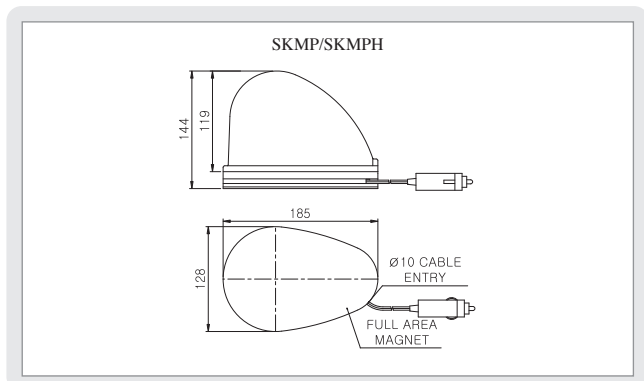
### 고무자석판이 차량의 곡면에 강력하게 흡착되는 제품

- 소음과 마모가 없는 동력전달 장치 채택
- 예비전구 1개 내장
- 고무자석판이 차량의 곡면전체에 강력하게 흡착되는 구조
- SKMPH 형은 35W 할로겐 전구를 사용한 고휘도 제품
- 재질 : 그로브-PC, 몸체-PC, 반사경-PC(SKMP)/SUS(SKMPH)
- 보호 등급 : IP54
- Employing special power transmission system minimizing noise and wear
- Having a built-in spare bulb
- Employing the rubber magnet panel designed to be wholly adhered to the curved surface of the vehicle
- Product of SKMPH type uses 35W halogen bulb of high brightness
- Material : Lens-PC, Body-PC, Reflector-PC(SKMP)/SUS(SKMPH)
- Protection class : IP54

형식 Model	전압 Rated Voltage	전류 Current	전구 Bulb		중량 Weight	색상 Color
SKMP	DC12V	1.544A	12V15W	G23 15S	17	0.78Kg
	DC24V	0.766A	24V15W	G23 15S	18	0.78Kg
SKMPH	DC12V	3.077A	12V35W	15S halogen	39	0.78Kg
	DC24V	1.544A	24V35W	15S halogen	40	0.78Kg

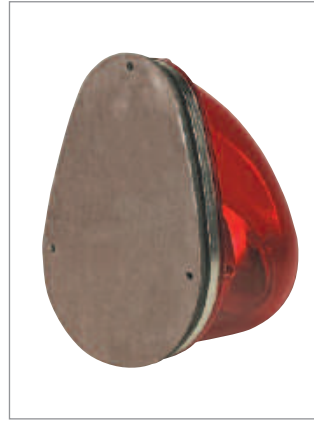
- 55W 할로겐전구를 사용한 초고휘도 제품은 주문 제작사양입니다.
- Product of super brightness using 55W halogen lamp is custom-made.

### 외형도 (External view drawing)



- 전원 공급 : 차량 시가플러그 장착형
- 전원선의 규격 : IEC42(0.75sq)x2P 2000mm
- Power supply : Vehicle cigar plug connection
- Power line : IEC42(0.75sq)x2P 2000mm

## 차량의 표면에 흠집을 내지 않고 강력하게 흡착되는 특수 고무자석 채택 !



SKMP, SKMPH형은 대형 고무자석판을 사용한 제품으로 차체에 흠집을 내지 않습니다. 고무자석판 전체면이 차체에 강력하게 흡착되어 급정차, 비포장도로 등의 열악한 조건에서도 안전하게 이용할 수 있습니다.

In case of SKMP or SKMPH type, a large-sized rubber magnet panel does never leave scar on the vehicle surface. Wholly adhered onto the surface, the magnet panel can be safely used even under poor conditions such as sudden stop and non-pavement road.

WARNING / SIGNAL LIGHT

### SK SERIES 사양지정(Order Specification)

SKMH	- 24 -	A
형식(Model)	전압(Voltage)	색상(Color)
· SK	· 12-DC12V	■ R-적(Red)
· SKH	· 24-DC24V	■ A-황(Amber)
· SKM		■ G-녹(Green)
· SKMH		■ B-청(Blue)
· SKMP		
· SKMPH		
· SKLR		
· SKMLR		
· SKMPLR		



# SERIES R124 x L183mm

유선형 경고등 Streamlined Warning Light (with Magnet)



고휘도 POWER LED 신호를 특수 반사 시스템으로 산광시키는 신기술 특수 제품!



SKLR



SKMLR



SKMPLR

## 순찰용 오토바이, 긴급자동차, 특수자동차 취부용으로 적합

- 고휘도 POWER LED를 광원으로 채택하여 광원의 수명이 반영구적
- POWER LED를 사용하여 소비전력이 적으며 전구형과 비교시 동등 이상의 밝기 확보
- 특수 다면 반사경을 적용하여 빛의 확산 효과가 높아 시인성이 우수
- 소음과 마모를 극소화한 동력 전달 장치를 채택한 장수명 제품
- SKLR형은 4개의 취부 볼트를 이용해 고정시키는 구조
- SKMLR형은 4개의 자석이 차량의 곡면을 따라 자유롭게 부착 되는 구조
- SKMPLR형은 고무 자석판이 차량의 곡면전체에 강력하게 흡착 되는 구조로 급정차, 비포장도로 등의 열악한 조건에서도 안전하게 이용 가능
- 회전수 : 120~140RPM • 보호 등급 : IP54
- 재질 : 그로브-PC, 몸체-PC, 반사경-내열성ABS

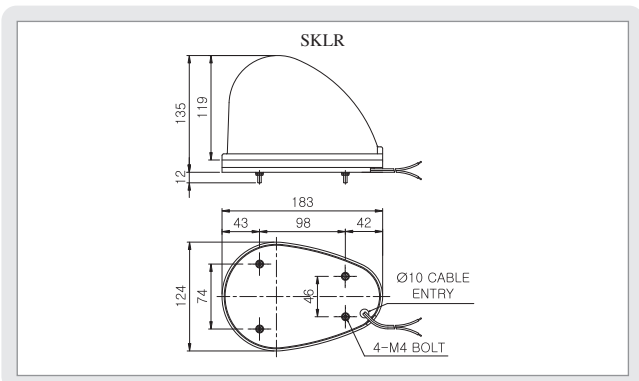
- Semi-permanent durability by applying Power LED of high brightness
- Low power consumption and same or higher brightness than bulb product.
- Excellent visibility by adapting Power LED and multifaceted reflector
- Employing special power transmission system minimizing noise and wear
- Fixed with 4 fitting bolts (SKLR Type)
- By employing 4 magnets, it is freely attached along the curve of surface of vehicle (SKMLR)
- Rubber magnet designed to be wholly adhered to the curved surface of the vehicle (SKMPLR)
- RPM : 120~140 • Protection class : IP54
- Material : Lens-PC, Body-PC, Reflector-PC

## SKLR | 유선형 LED 반사경회전 경고등

Streamlined LED Revolving Light

형식 Model	전압 Rated Voltage	전류 Current	중량 Weight	색상 Color
SKLR	DC12V	0.422A	0.38Kg	적-R 황-A 녹-G 청-B
	DC24V	0.266A	0.38Kg	적-R 황-A 녹-G 청-B

### 외형도 (External view drawing)



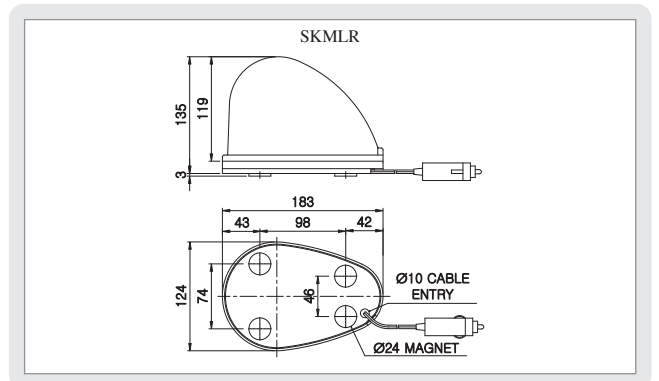
- 인출 전원선 규격 : UL1015-NO.18(0.75sq)x2C 400mm
- 흑색선이 (-)극성입니다.
- Power line out from the product UL1015-NO.18(0.75sq)x2C 400mm
- The black line of DC product is negative(-)

## SKMLR | 일반자석 부착형 유선형 LED 반사경회전 경고등

Streamlined LED Revolving Light with Magnet

형식 Model	전압 Rated Voltage	전류 Current	중량 Weight	색상 Color
SKMLR	DC12V	0.422A	0.46Kg	적-R 황-A 녹-G 청-B
	DC24V	0.266A	0.46Kg	적-R 황-A 녹-G 청-B

### 외형도 (External view drawing)

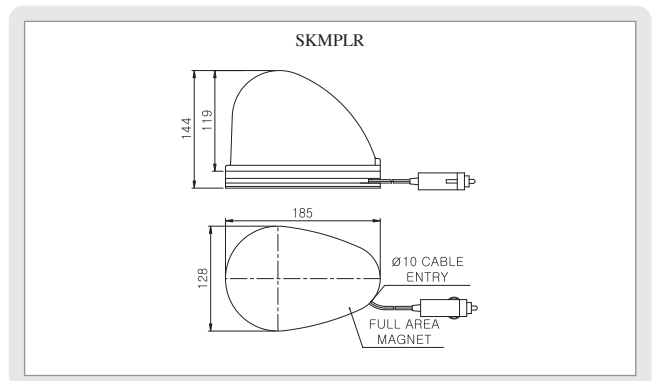


## SKMPLR | 고무자석 부착형 유선형 LED 반사경회전 경고등

Streamlined LED Revolving Light with Rubber Magnet Panel

형식 Model	전압 Rated Voltage	전류 Current	중량 Weight	색상 Color
SKMPLR	DC12V	0.422A	0.63Kg	적-R 황-A 녹-G 청-B
	DC24V	0.266A	0.63Kg	적-R 황-A 녹-G 청-B

### 외형도 (External view drawing)



- 전원공급 : 차량 시가플러그 장착형
- 전원선의 규격 : IEC42(0.75sq)x2P 2000mm
- Power supply : Vehicle cigar plug connection
- Power line : IEC42(0.75sq)x2P 2000mm



# S125PT

## SERIES- Ø125mm

충전식 이동형 경고등/표시등  
Portable Rechargeable Warning/Signal Light



S125PT

S125PTL

S125PTLR

### 전원 공급이 어려운 장소에서 편리하게 사용할 수 있는 배터리충전식 이동형 경고등

- 부저(Max.90dB/m)가 내장되어 경고 신호를 효과적으로 전달
- 과충전 보호회로가 내장되어, 과충전으로 인한 기기손상 방지
- 손잡이 고리를 이용하여 걸거나, 밑면에 설치된 강력자석을 통해 필요한 위치에 안정되게 부착하여 사용
- 재질 : 그로브-AS, 몸체-ABS,  
반사경(반사체)-내열성 ABS, 배터리하우징-STEEL
- 보호 등급 : IP44 (정방향-직립설치시)

- Effectively transmitting warning signal by using the built-in buzzer(Max.90dB/m)
- Having overcharging protection circuit built-in, preventing product from damaging by overcharging
- Suspended with the handle ring or stably attached to a needed place with the powerful magnet
- Material : Lens-AS, Body-ABS, Reflector-Heat resisting ABS, Battery housing-STEEL.
- Protection class : IP44 (In case of standing type)

### S125PTLR | 충전식 LED 반사경회전 경고등 Rechargeable LED Revolving Warning Light



- LED반사경 회전형
- 회전수 조절용 볼륨 내장, 회전수 : 120~140 RPM
- 약3시간 충전으로 4시간 사용

- LED reflector revolving type.
- Employing built-in controller for revolving speed volume, RPM:120~140
- Using 4 hours by charging about 3 hours.

형식 Model	전압 Rated Voltage	전류 Current	중량 Weight	색상 Color
S125PTLR	AC110V	0,082A	2,55Kg	전-R 황-A 녹-G 청-B
	AC220V	0,041A	2,55Kg	

### S125PT | 충전식 전구 반사경회전 경고등 Rechargeable Bulb Revolving Warning Light



- 전구반사경 회전형
- 회전수 조절용 볼륨 내장, 회전수 : 120~140 RPM
- 약3시간 충전으로 2시간 사용

- Bulb reflector revolving type.
- Employing built-in controller for revolving speed volume, RPM:120~140
- Using 2 hours by charging about 3 hours.

형식 Model	전압 Rated Voltage	전류 Current	전구 Bulb	중량 Weight	색상 Color
S125PT	AC110V	0,204A	T16x35 15S	9	전-R 황-A 녹-G 청-B
	AC220V	0,102A	T16x35 15S	9	

### S125PTL | 충전식 LED 점등/점멸 표시등 Rechargeable LED Steady/Flashing Light

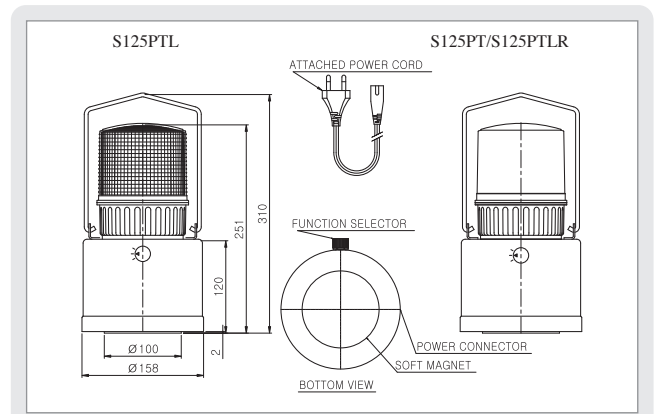


- 고휘도 LED 점등/점멸형
- 점등/점멸 선택 스위치 내장
- 약3시간 충전으로 48시간 사용

- High brightness LED steady/flashing type
- Built-in steady/flashing selecting switch
- Using 48 hours by charging about 3 hours.

형식 Model	전압 Rated Voltage	전류 Current	중량 Weight	점멸수 Flashes Per Min.	색상 Color
S125PTL	AC110V	0,060A	2,41Kg	60~80	전-R 황-A 녹-G 청-B
	AC220V	0,030A	2,41Kg		

### 외형도 (External view drawing)



- ※ 충전용 배터리는 12V용입니다.
- ※ Battery for recharging is for 12V.

### S125PT SERIES 사양지정(Order Specification)

S125PT	(BZ)	110	A
형식(Model)	부저(Buzzer)	전압(Voltage)	색상(Color)
· S125PT	· 무지정(None)	· 110-AC110V	· R-적(Red)
· S125PTL	· Without Buzzer	· 220-AC220V	· A-황(Amber)
· S125PTLR	· BZ지정(Order)		· G-녹(Green)
	· With Buzzer		· B-청(Blue)

WARNING / SIGNAL LIGHT

# S150

## SERIES- Ø150mm

대형 경고등/표시등  
Large Size Warning/Signal Light

### S150R/S150R-FT | 전구 반사경회전 경고등 Bulb Revolving Warning Light



S150R

S150R-FT

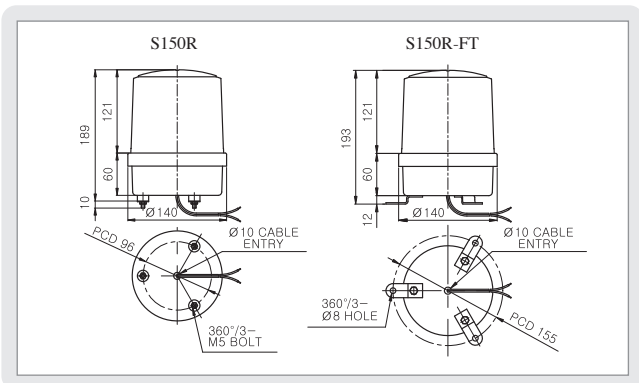
#### 내구력과 내식성이 우수한 스텐하우징 제품

- 스텐레스 스틸 하우징 제품으로 내구력과 내식성 우수
- AC전압 사용 제품은 110V~220V 선택 스위치 내장
- 회전수 조절용 볼륨 내장, 회전수 : 120~140RPM
- S150R-FT형은 취부 브라켓 부착형으로 설치가 간편
- 재질 : 그로브-PC, 몸체-SUS304, 반사경-PC
- 기술 인증 : CE      • 보호 등급 : IP44

- Employing stainless steel housing with high durability and high anti-corrosion
- In case of product using AC voltage, switch for voltage selection between 110V and 220V is built-in
- Employing built-in controller for revolving speed volume, RPM:120~140
- Product of S150R-FT type is easily to be installed with fitting bracket attached
- Material : Lens-PC, Body-SUS304, Reflector-PC
- Certificate : CE      • Protection class : IP44

형식 Model	전압 Rated Voltage	전류 Current	전구 Bulb	중량 Weight	색상 Color
S150R	DC12V	1.155A	12V15W	G23 15S	17 0.85Kg
	DC24V	0.766A	24V15W	G23 15S	18 0.85Kg
S150R-FT	AC110V	0.204A	12V15W	G23 15S	17 1.24Kg
	AC220V	0.102A	12V15W	G23 15S	17 1.24Kg

#### 외형도 (External view drawing)



- 전원선 인출형 UL1015-NO.18(0.75sq)x2C 400mm
- DC 제품의 경우 흑색선이 (-)극성입니다.
- Power line out from the product UL1015-NO.18(0.75sq)x2C 400mm
- The black line of DC product is negative(-)

### S150U/S150U-FT | 전구 반사경회전 경고등 Bulb Revolving Warning Light



S150U

S150U-FT

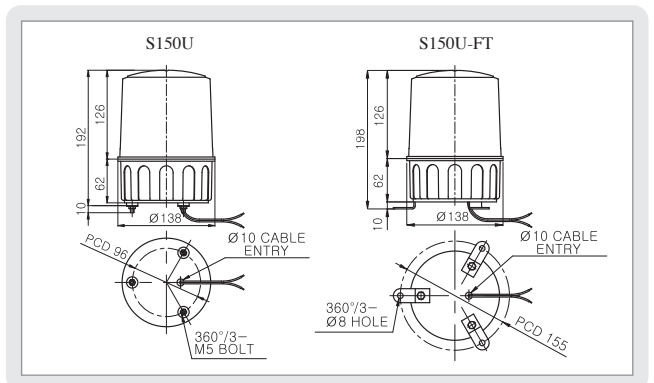
#### 자동화기계의 가치를 높여주는 미려한 외관의 제품

- 소음과 마모가 없는 동력전달 장치 채택
- AC전압 사용 제품은 110V~220V 선택 스위치 내장
- 회전수 조절용 볼륨 내장, 회전수 : 120~140RPM
- 부저(Buzzer) 내장 가능, 음량 : Max.90dB/m \*2음 부저형은 주문제작
- S150U-FT형은 취부 브라켓 부착형으로 설치가 간편
- 재질 : 그로브-PC, 몸체-ABS, 반사경-PC
- 기술 인증 : CE      • 보호 등급 : IP44

- Employing special power transmission system minimizing noise and wear
- In case of product using AC voltage, switch for voltage selection between 110V and 220V is built-in
- Employing built-in controller for revolving speed volume, RPM:120~140
- Option : buzzer applicable, Volume : Max.90dB/m
- Product of S150U-FT type is easily to be installed with fitting bracket attached
- Material : Lens-PC, Body-ABS, Reflector-PC
- Certificate : CE      • Protection class : IP44

형식 Model	전압 Rated Voltage	전류 Current	전구 Bulb	중량 Weight	색상 Color
S150U	DC12V	1.155A	12V15W	G23 15S	17 0.66Kg
	DC24V	0.766A	24V15W	G23 15S	18 0.66Kg
S150U-FT	AC110V	0.204A	12V15W	G23 15S	17 1.05Kg
	AC220V	0.102A	12V15W	G23 15S	17 1.05Kg

#### 외형도 (External view drawing)



- 전원선 인출형 UL1015-NO.18(0.75sq)x2C 400mm
- DC 제품의 경우 흑색선이 (-)극성입니다.
- Power line out from the product UL1015-NO.18(0.75sq)x2C 400mm
- The black line of DC product is negative(-)

# S150

## SERIES- Ø 150mm

대형 경고등/표시등 Large Size Warning/Signal Light

### S150RS/S150RS-FT | 크세논램프 스트로브 라이트

Xenon Lamp Strobe Light



S150RS

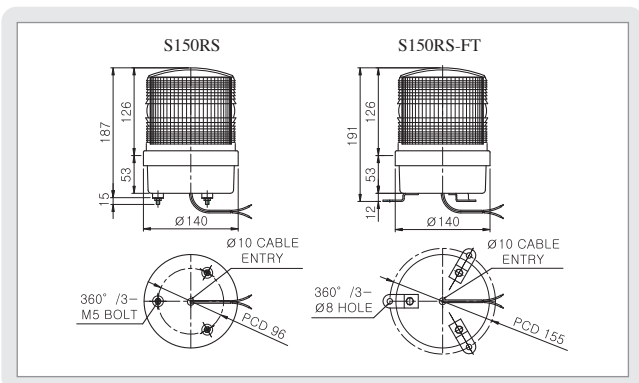
S150RS-FT

#### 고휘도 스트로브 라이트, 장거리 시인성과 내구력 우수

- 크세논램프 스트로브형
- 컨벡터형의 램프 구조로 교체가 용이
- 점멸수 : 60~80/min.(2회 연속 섬광점멸)
- S150RS-FT형은 취부 브라켓 부착형으로 설치가 간편
- 재질 : 그로브-PC, 몸체-SUS304
- 보호 등급 : IP44
- Xenon lamp strobe type
- Lamp of connector type whose replacement is easy
- Flashes : 60~80/min.(Continuous flashing of 2 times frequency)
- Product of S150RS-FT type is easily to be installed with fitting bracket attached
- Material : Lens-PC, Body-SUS304
- Protection class : IP44

형식 Model	전압 Rated Voltage	전류 Current	중량 Weight	전구 Bulb	점멸수 Flashes Per Min.	색상 Color
S150RS	DC12V	0.722A	0.68Kg	48	60~80	<ul style="list-style-type: none"> <li>■ 적-R</li> <li>■ 황-A</li> <li>■ 녹-G</li> <li>■ 청-B</li> </ul>
	DC24V	0.388A	0.68Kg			
S150RS-FT	AC110V	0.133A	0.66Kg			
	AC220V	0.106A	0.66Kg			

#### 외형도 (External view drawing)



- 전원선 인출형 UL1015-NO.18(0.75sq)x2C 400mm
- DC 제품의 경우 흑색선이 (-)극성입니다.
- Power line out from the product UL1015-NO.18(0.75sq)x2C 400mm
- The black line of DC product is negative(-)

### S150RLR/S150RLR-FT | LED 반사경회전 경고등

LED Revolving Warning Light



S150RLR

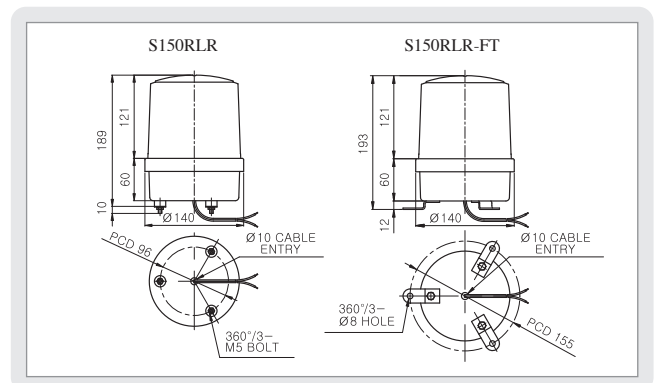
S150RLR-FT

#### 고휘도 POWER LED 와 특수 회전 반사 시스템 채택

- 고휘도 POWER LED 반사경 회전형
- 소음과 마모가 없는 동력전달 장치 채택
- AC전압 사용 제품은 110V~220V 전압 선택 스위치 내장
- 회전수 조절용 볼륨 내장, 회전수 : 120~140RPM
- S150RLR-FT형은 취부 브라켓 부착형으로 설치가 간편
- 재질 : 그로브-PC, 몸체-SUS304, 반사경-내열성 ABS
- 보호 등급 : IP44
- High brightness POWER LED type with revolving reflector
- Employing special power transmission system minimizing noise and wear
- AC power products employed 110V~220V selecting switch inside the products
- Employing built-in controller for revolving speed volume, RPM:120~140
- Product of S150RLR-FT type is easily to be installed with fitting bracket attached
- Material : Lens-PC, Body-SUS304, Reflector-Heat resisting ABS
- Protection class : IP44

형식 Model	전압 Rated Voltage	전류 Current	중량 Weight	색상 Color
S150RLR	DC12V	0.422A	0.77Kg	<ul style="list-style-type: none"> <li>■ 적-R</li> <li>■ 황-A</li> <li>■ 녹-G</li> <li>■ 청-B</li> </ul>
	DC24V	0.266A	0.77Kg	
S150RLR-FT	AC110V	0.082A	1.16Kg	
	AC220V	0.041A	1.16Kg	

#### 외형도 (External view drawing)



- 전원선 인출형 UL1015-NO.18(0.75sq)x2C 400mm
- DC 제품의 경우 흑색선이 (-)극성입니다.
- Power line out from the product UL1015-NO.18(0.75sq)x2C 400mm
- The black line of DC product is negative(-)

WARNING / SIGNAL LIGHT



# S150

## SERIES- Ø 150mm

대형 경고등/표시등 Large Size Warning/Signal Light

### S150RL/S150RL-FT | LED 점등/점멸 표시등

LED Steady/Flashing Light



S150RL

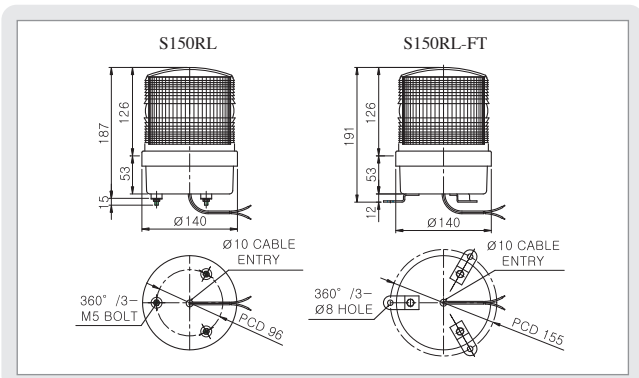
S150RL-FT

#### 산광 효과가 우수한 그로브 채택으로 시인성 향상

- 고휘도 LED 점등/점멸형
- 점등/점멸 선택 스위치 내장
- 광원의 수명이 반영구적, 진동 및 충격이 심한 기기에 적합
- S150RL-FT형은 취부 브라켓 부착형으로 설치가 간편
- 재질 : 그로브-PC, 몸체-SUS304, 반사체-내열성 ABS
- 보호 등급 : IP44
- Product of steady/flashing, high-brightness LED type
- Having a built-in switch for steady/flashing selection
- Product of S150RL-FT type is easily to be installed with fitting bracket attached
- Semi-permanent in the lifespan of light source and suitable for machines having lots of vibration and impact
- Material : Lens-PC, Body-SUS304, Reflector-Heat resisting ABS
- Protection class : IP44

형식 Model	전압 Rated Voltage	전류 Current	중량 Weight	점멸수 Flashes Per Min.	색상 Color
S150RL	DC12V	0.300A	0.64Kg	60~80	<ul style="list-style-type: none"> <li>■ 적-R</li> <li>■ 황-A</li> <li>■ 녹-G</li> <li>■ 청-B</li> </ul>
	DC24V	0.200A	0.64Kg		
S150RL-FT	AC110V	0.060A	0.92Kg		
	AC220V	0.030A	0.92Kg		

#### 외형도 (External view drawing)



- 전원선 인출형 UL1015-NO.18(0.75sq)x2C 400mm
- DC 제품의 경우 흑색선이 (-)극성입니다.
- Power line out from the product UL1015-NO.18(0.75sq)x2C 400mm
- The black line of DC product is negative(-)

### S150RHS/S150RHS-FT | 크세논램프 스트로브 라이트

Xenon Lamp Strobe Light



S150RHS

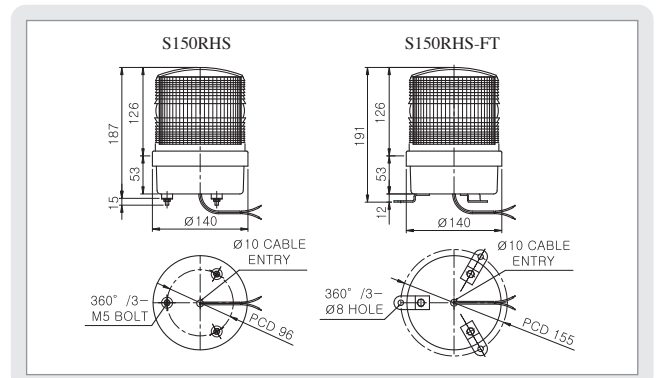
S150RHS-FT

#### 초고휘도 스트로브 라이트, 장거리 시인성과 내구력 우수

- 초고휘도 크세논램프 스트로브형
- 컨넥터형의 램프 구조로 교체가 용이
- 점멸수 : 60~80/min.(2회 연속 섬광점멸)
- S150RHS-FT형은 취부 브라켓 부착형으로 설치가 간편
- 재질 : 그로브-PC, 몸체-SUS304
- 보호 등급 : IP44
- Xenon lamp strobe type
- Lamp of connector type whose replacement is easy
- Flashes : 60~80/min.(Continuous flashing of 2 times frequency)
- Product of S150RHS-FT type is easily to be installed with fitting bracket attached
- Material : Lens-PC, Body-SUS304
- Protection class : IP44

형식 Model	전압 Rated Voltage	전류 Current	중량 Weight	전구 Bulb	점멸수 Flashes Per Min.	색상 Color
S150RHS	DC12V	1.277A	0.78kg	49	60~80	<ul style="list-style-type: none"> <li>■ 적-R</li> <li>■ 황-A</li> <li>■ 녹-G</li> <li>■ 청-B</li> </ul>
	DC24V	0.655A	0.78kg			
S150RHS-FT	AC110V	0.233A	0.69kg			
	AC220V	0.186A	0.69kg			

#### 외형도 (External view drawing)



- 전원선 인출형 UL1015-NO.18(0.75sq)x2C 400mm
- DC 제품의 경우 흑색선이 (-)극성입니다.
- Power line out from the product UL1015-NO.18(0.75sq)x2C 400mm
- The black line of DC product is negative(-)



# S150

## SERIES- Ø 150mm

대형 경고등/표시등 Large Size Warning/Signal Light

### S150US/S150US-FT | 크세논램프 스트로브 라이트 Xenon Lamp Strobe Light



S150US

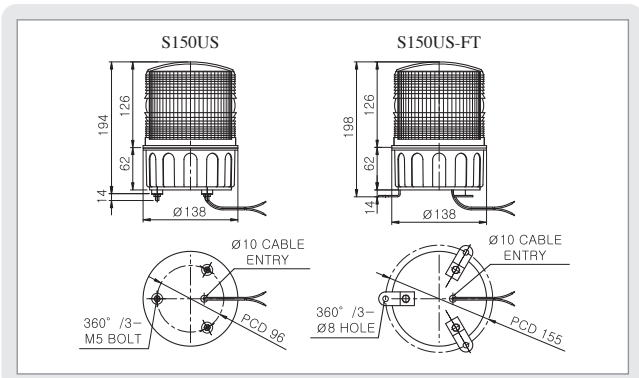
S150US-FT

#### 고휘도 스트로브 라이트, 장거리 시인성과 내구력 우수

- 크세논램프 스트로브형
- 컨넥터형의 램프 구조로 교체가 용이
- 점멸수 : 60~80/min.(2회 연속 섬광점멸)
- 부저(Buzzer) 내장 가능. 음량 : Max.90dB/m \*2음 부저형은 주문제작
- S150US-FT형은 취부 브라켓 부착형으로 설치가 간편
- 재질 : 그로브-PC, 몸체-ABS
- 보호 등급 : IP44
- Xenon lamp strobe type
- Lamp of connector type whose replacement is easy
- Flashes : 60~80/min.(Continuous flashing of 2 times frequency)
- Option : buzzer applicable, Volume : Max.90dB/m
- Product of S150US-FT type is easily to be installed with fitting bracket attached
- Material : Lens-PC, Body-ABS
- Protection class : IP44

형식 Model	전압 Rated Voltage	전류 Current	중량 Weight	전구 Bulb	점멸수 Flashes Per Min.	색상 Color
S150US	DC12V	0.722A	0.56Kg	48	60~80	<ul style="list-style-type: none"> <li>■ 적-R</li> <li>■ 황-A</li> <li>■ 녹-G</li> <li>■ 청-B</li> </ul>
	DC24V	0.388A	0.56Kg			
S150US-FT	AC110V	0.133A	0.54Kg			
	AC220V	0.106A	0.54Kg			

#### 외형도 (External view drawing)



- 전원선 인출형 UL1015-NO.18(0.75sq)x2C 400mm
- DC 제품의 경우 흑색선이 (-)극성입니다.
- Power line out from the product UL1015-NO.18(0.75sq)x2C 400mm
- The black line of DC product is negative(-)

### S150ULR/S150ULR-FT | LED 반사경회전 경고등 LED Revolving Warning Light



S150ULR

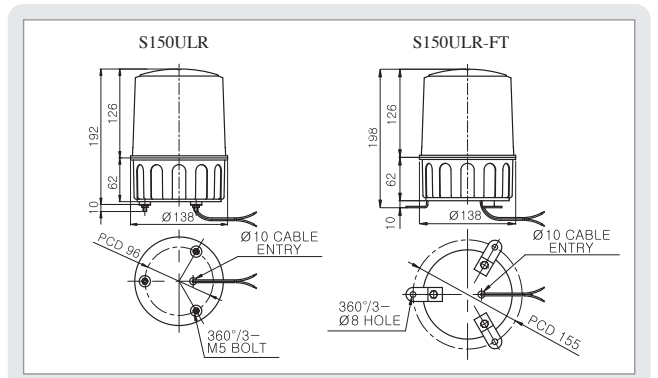
S150ULR-FT

#### 고휘도 POWER LED 와 특수 회전 반사 시스템 채택

- 고휘도 POWER LED 반사경 회전형
- 소음과 마모가 없는 동력전달 장치 채택
- AC전압 사용 제품은 110V~220V 전압 선택 스위치 내장
- 회전수 조절용 볼륨 내장, 회전수 : 120~140RPM
- 부저(Buzzer) 내장 가능. 음량 : Max.90dB/m \*2음 부저형은 주문제작
- S150ULR-FT형은 취부 브라켓 부착형으로 설치가 간편
- 재질 : 그로브-PC, 몸체-ABS, 반사경-내열성 ABS
- 보호 등급 : IP44
- High brightness POWER LED type with revolving reflector
- Employing power transmission system minimizing noise and wear
- AC power products employed 110V~220V selecting switch inside the products
- Employing built-in controller for revolving speed volume, RPM:120~140
- Option : buzzer applicable, Volume : Max.90dB/m
- Product of S150ULR-FT type is easy to be installed with fitting bracket attached
- Material : Lens-PC, Body-ABS, Reflector-Heat resisting ABS
- Protection class : IP44

형식 Model	전압 Rated Voltage	전류 Current	중량 Weight	색상 Color
S150ULR	DC12V	0.422A	0.66Kg	<ul style="list-style-type: none"> <li>■ 적-R</li> <li>■ 황-A</li> <li>■ 녹-G</li> <li>■ 청-B</li> </ul>
	DC24V	0.266A	0.66Kg	
S150ULR-FT	AC110V	0.082A	1.04Kg	
	AC220V	0.041A	1.04Kg	

#### 외형도 (External view drawing)



- 전원선 인출형 UL1015-NO.18(0.75sq)x2C 400mm
- DC 제품의 경우 흑색선이 (-)극성입니다.
- Power line out from the product UL1015-NO.18(0.75sq)x2C 400mm
- The black line of DC product is negative(-)

WARNING / SIGNAL LIGHT



# SERIES- Ø 150mm

대형 경고등/표시등 Large Size Warning/Signal Light

## S150UL/S150UL-FT | LED 점등/점멸 표시등

LED Steady/Flashing Light



S150UL

S150UL-FT

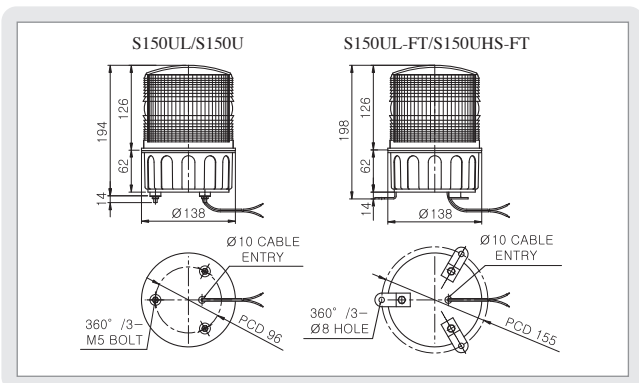
### 산광 효과가 우수한 그로브 채택으로 시인성 향상

- 고휘도 LED 점등/점멸형
- 점등/점멸 선택 스위치 내장
- 점멸수 : 60~80/min.
- 부저(Buzzer) 내장 가능. 음량 : Max.90dB/m \*2음 부저형은 주문제작
- S150UL-FT형은 취부 브라켓 부착형으로 설치가 간편
- 광원의 수명이 반영구적, 진동 및 충격이 심한 기기에 적합
- 재질 : 그로브-PC, 몸체-ABS, 반사체-내열성 ABS
- 보호 등급 : IP44

- Product of steady/flashing, high-brightness LED type
- Having a built-in switch for steady/flashing selection
- Flashes : 60~80/min.(Continuous flashing of 2 times frequency)
- Buzzer applicable Volume : Max.90dB/m
- Product of S150UL-FT type is easily to be installed with fitting bracket attached.
- Semi-permanent in the lifespan of light source and suitable for machines having lots of vibration and impact
- Material : Lens-PC, Body-ABS, Reflector-Heat resisting ABS
- Protection class : IP44

형식 Model	전압 Rated Voltage	전류 Current	중량 Weight	점멸수 Flashes Per Min.	색상 Color
S150UL	DC12V	0.300A	0.52Kg	60~80	<ul style="list-style-type: none"> <li>■ 적-R</li> <li>■ 황-A</li> <li>■ 녹-G</li> <li>■ 청-B</li> </ul>
	DC24V	0.200A	0.52Kg		
S150UL-FT	AC110V	0.060A	0.92Kg		
	AC220V	0.030A	0.92Kg		

### 외형도 (External view drawing)



- 인출 전원선 규격 UL1015-NO.18(0.75sq)x2C 400mm
- DC 제품의 경우 흑색선이 (-)극성입니다.
- Power line out from the product UL1015-NO.18(0.75sq)x2C 400mm
- The black line of DC product is negative(-)

## S150UHS/S150UHS-FT | 크세논램프 스트로브 라이트

Xenon Lamp Strobe Light



S150UHS

S150UHS-FT

### 초고휘도 스트로브 라이트, 장거리 시인성과 내구력이 우수

- 초고휘도 크세논램프 스트로브형
- 컨넥터형의 램프구조로 교체가 용이
- 점멸수 : 60~80/min.(2회 연속 섬광 점멸)
- 부저(Buzzer) 내장 가능. 음량 : Max.90dB/m \*2음 부저형은 주문제작
- S150UHS-FT형은 취부 브라켓 부착형으로 설치가 간편
- 재질 : 그로브-PC, 몸체-ABS • 보호 등급 : IP44

- Xenon lamp of strobe type
- Lamp of connector type whose replacement is easy
- Flashes : 60~80/min.(Continuous flashing of 2 times frequency)
- Buzzer applicable Volume : Max.90dB/m
- Product of S150RHS-FT type is easily to be installed with fitting bracket attached
- Material : Lens-PC, Body-ABS • Protection class : IP44

형식 Model	전압 Rated Voltage	전류 Current	중량 Weight	점멸수 Flashes Per Min.	색상 Color
S150UHS	DC12V	1.277A	0.78Kg	60~80	<ul style="list-style-type: none"> <li>■ 적-R</li> <li>■ 황-A</li> <li>■ 녹-G</li> <li>■ 청-B</li> </ul>
	DC24V	0.655A	0.78Kg		
S150UHS-FT	AC110V	0.233A	0.69Kg		
	AC220V	0.186A	0.69Kg		

### S150 SERIES 사양지정(Order Specification)

- 부저 내장이 가능한 제품 (Buzzer Applicable)

#### S150UL - (BZ) - 220 - R

형식(Model)	부저(Buzzer)	전압(Voltage)	색상(Color)
· S150U	· 무지정(None)	· 12-DC12V	■ R-적(Red)
· S150U-FT	· Without Buzzer	· 24-DC24V	■ A-황(Amber)
· S150UL	· BZ지정(Order)	· 110-AC110V	■ G-녹(Green)
· 150UL-FT	· With Buzzer	· 220-AC220V	■ B-청(Blue)
· S150ULR			
· 150ULR-FT			
· S150US			
· S150US-FT			
· S150UHS			
· S150UHS-FT			

- 부저 내장이 불가능한 제품 (Buzzer Inapplicable)

#### S150RL - 24 - A

형식(Model)	전압(Voltage)	색상(Color)
· S150R	· 12-DC12V	■ R-적(Red)
· S150R-FT	· 24-DC24V	■ A-황(Amber)
· S150RL	· 110-AC110V	■ G-녹(Green)
· S150RL-FT	· 220-AC220V	■ B-청(Blue)
· S150RLR		
· S150RLR-FT		
· S150RS		
· S150RS-FT		
· S150RHS		
· S150RHS-FT		

# S180

## SERIES- Ø180mm

대형 경고등/표시등  
Large Size Warning/Signal Light

### S180R/S180R-FT | 전구 반사경회전 경고등 Bulb Revolving Warning Light



S180R

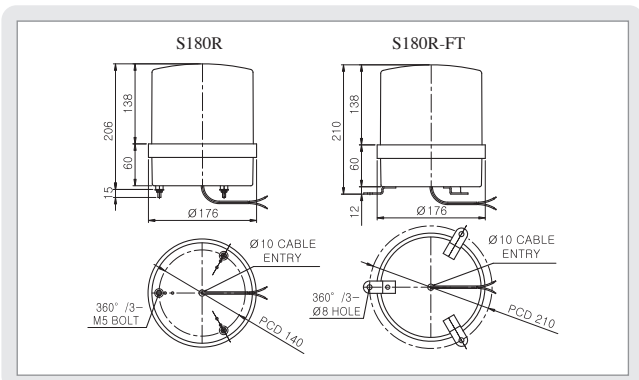
S180R-FT

#### 내구력과 내식성이 우수한 대형 스텐하우징 제품

- 스텐레스 스틸 하우징 제품으로 내구력과 내식성 우수
- AC전압 사용 제품은 110V~220V 선택 스위치 내장
- 회전수 조절용 볼륨 내장, 회전수 : 120~140RPM
- 대형 양면 반사경 채택으로 강력한 섬광 발산
- S180R-FT형은 취부 브라켓 부착형으로 설치가 간편
- 재질 : 그로브-AS, 몸체-SUS304, 반사경-PC
- 보호 등급 : IP44
- Employing stainless steel housing with high durability and high anti-corrosion
- In case of product using AC voltage, switch for voltage selection between 110V and 220V is built-in
- Employing built-in controller for revolving speed volume, RPM:120~140
- Employing a large, both-sided reflector to make powerful flashes
- Product of S180R-FT type is easily to be installed with fitting bracket attached
- Material : Lens-AS, Body-SUS304, Reflector-PC
- Protection class : IP44

형식 Model	전압 Rated Voltage	전류 Current	전구 Bulb	중량 Weight	색상 Color	
S180R	DC12V	3.077A	12V35W	RP35 15S	29 1.32Kg	■ 적-R ■ 황-A
	DC24V	1.544A	24V35W	RP35 15S	30 1.32Kg	■ 노-G ■ 청-B
S180R-FT	AC110V	0.388A	12V35W	RP35 15S	29 2.10Kg	
	AC220V	0.194A	12V35W	RP35 15S	29 2.10Kg	

#### 외형도 (External view drawing)



- 전원선 인출형 UL1015-NO.18(0.75sq)x2C 400mm
- DC 제품의 경우 흑색선이 (-)극성입니다.
- Power line out from the product UL1015-NO.18(0.75sq)x2C 400mm
- The black line of DC product is negative(-)

### S180U | 전구 반사경회전 경고등 Bulb Revolving Warning Light



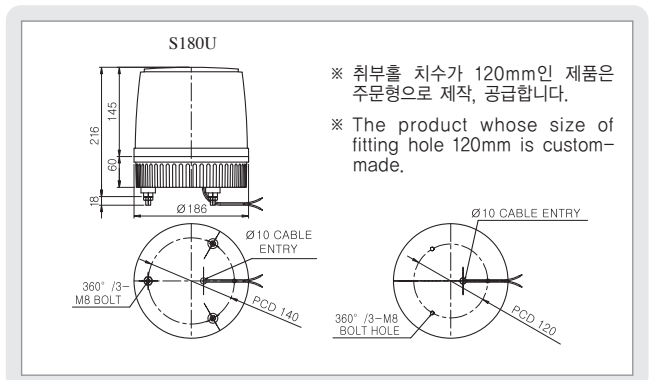
S180U

#### 양면 반사경이 강력한 섬광을 발산하는 대형 경고등

- 소음과 마모가 없는 동력전달 장치 채택
- AC전압 사용 제품은 110V~220V 선택 스위치 내장
- 회전수 조절용 볼륨 내장, 회전수 : 120~140RPM
- 대형 양면 반사경 채택으로 강력한 섬광 발산
- 부저(Buzzer) 내장 가능. 음량 : Max.90dB/m \*2음 부저형은 주문제작
- 재질 : 그로브-AS, 몸체-ABS, 반사경-PC
- 취부홀 : 표준형 140mm, 주문형으로 120mm를 제작
- 보호 등급 : IP44
- Employing special power transmission system minimizing noise and wear
- In case of product using AC voltage, switch for voltage selection ranging between 110 and 220V is built-in
- Employing built-in controller for revolving speed volume, RPM:120~140
- Employing a large, both-sided reflector to make powerful flashes
- Option : buzzer applicable. Volume : Max.90dB/m
- Fitting hole : Standard 140mm, Custom-made 120mm
- Material : Lens-AS, Body-ABS, Reflector-PC
- Protection class : IP44

형식 Model	전압 Rated Voltage	전류 Current	전구 Bulb	중량 Weight	색상 Color	
S180U	DC12V	3.077A	12V35W	RP35 15S	29 0.98Kg	■ 적-R ■ 황-A
	DC24V	1.544A	24V35W	RP35 15S	30 0.98Kg	■ 노-G ■ 청-B
	AC110V	0.388A	12V35W	RP35 15S	29 1.79Kg	
	AC220V	0.194A	12V35W	RP35 15S	29 1.79Kg	

#### 외형도 (External view drawing)



- 전원선 인출형 UL1015-NO.18(0.75sq)x2C 400mm
- DC 제품의 경우 흑색선이 (-)극성입니다.
- Power line out from the product UL1015-NO.18(0.75sq)x2C 400mm
- The black line of DC product is negative(-)

WARNING / SIGNAL LIGHT





# SERIES- Ø 180mm

대형 경고등/표시등 Large Size Warning/Signal Light

## S180US/S180UHS | 크세논램프 스트로브 라이트 Xenon Lamp Strobe Light



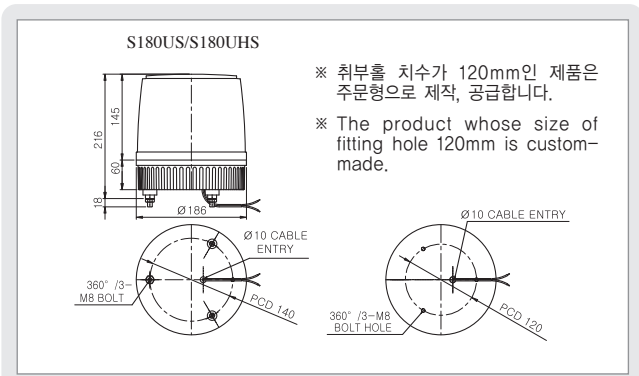
S180US/S180UHS

### 고휘도 스트로브 라이트, 장거리 시인성과 내구력 우수

- 크세논램프 스트로브형
- 컨넥터형의 램프 구조로 교체가 용이
- 점멸수 : 60~80/min.(2회 연속 섬광점멸)
- 부저(Buzzer) 내장 가능. 음량 : Max.90dB/m \*2음 부저형은 주문제작
- S180UHS형은 고휘도 크세논램프 3개 장착하여 먼 거리 시인성 향상
- 취부홀 : 표준형 140mm, 주문형으로 120mm를 제작, 공급
- 재질 : 그로브-ABS, 몸체-ABS
- 보호 등급 : IP44
- Xenon lamp strobe type
- Lamp of connector type whose replacement is easy
- Flashes : 60~80/min.(Continuous flashing of 2 times frequency)
- Option : buzzer applicable. Volume : Max.90dB/m
- Product of S180UHS type is equipped with 3 high-brightness xenon lamps, enhancing long-distance visibility
- Fitting hole : Standard 140mm, Custom-made 120mm
- Material : Lens-ABS, Body-ABS
- Protection class : IP44

형식 Model	전압 Rated Voltage	전류 Current	중량 Weight	전구 Bulb	점멸수 Flashes Per Min.	색상 Color
S180US	DC12V	1.277A	0.97Kg	49	60~80	<ul style="list-style-type: none"> <li>■ 적-R</li> <li>■ 황-A</li> <li>■ 녹-G</li> <li>■ 청-B</li> </ul>
	DC24V	0.655A	0.97Kg			
	AC110V	0.233A	0.90Kg			
	AC220V	0.186A	0.90Kg			

### 외형도 (External view drawing)



- 전원선 인출형 UL1015-NO.18(0.75sq)x2C 400mm
- DC 제품의 경우 흑색선이 (-)극성입니다.
- Power line out from the product UL1015-NO.18(0.75sq)x2C 400mm
- The black line of DC product is negative(-)

## S180UHS형 초고휘도 스트로브 라이트

고휘도 크세논램프 3개 내장  
 안개, 분진 등이 많은 먼 거리 환경에서도  
 우수한 시인성 발휘



- S180UHS형은 고휘도 크세논램프가 3개 장착된 제품으로 먼 거리 시인성을 향상시킨 제품입니다. 안개가 많은 항구나 분진이 많은 제분공장, 철강공장 등에서 높은 성능을 발휘합니다. 1개의 램프가 작동이 되지 않는 경우에도 나머지 다른 램프가 동작하는 기능을 갖추고 있어 고장 시 한번이라도 신호 기능을 상실해서는 안 되는 장소에 안심하고 사용할 수 있습니다.

- Product of S180UHS type is equipped with 3 high-brightness xenon lamps, enhancing long-distance visibility. It can show high performance at foggy ports and dusty flour plants and iron mills. Even in case that one of the lamps fails, the others work normally. Therefore, the product can be safely used at places where it can be never accepted for all signals to be malfunctioned.

형식 Model	전압 Rated Voltage	전류 Current	중량 Weight	전구 Bulb	점멸수 Flashes Per Min.	색상 Color
S180UHS	DC12V	2.277A	1.27Kg	49	60~80	<ul style="list-style-type: none"> <li>■ 적-R</li> <li>■ 황-A</li> <li>■ 녹-G</li> <li>■ 청-B</li> </ul>
	DC24V	1.055A	1.27Kg			
	AC110V	0.711A	1.08Kg			
	AC220V	0.422A	1.08Kg			

### S180 SERIES 사양지정(Order Specification)

- 부저 내장이 가능한 제품 (Buzzer Applicable)

형식(Model)	부저(Buzzer)	전압(Voltage)	색상(Color)
S180U	무지정(None)	12-DC12V	■ R-적(Red)
S180US	Without Buzzer	24-DC24V	■ A-황(Amber)
S180UHS	BZ지정(Order) With Buzzer	110-AC110V	■ G-녹(Green)
		220-AC220V	■ B-청(Blue)

- 부저 내장이 불가능한 제품 (Buzzer Inapplicable)

형식(Model)	전압(Voltage)	색상(Color)
S180R	12-DC12V	■ R-적(Red)
S180R-FT	24-DC24V	■ A-황(Amber)
	110-AC110V	■ G-녹(Green)
	220-AC220V	■ B-청(Blue)



# SWTC(E)

## Half Ø90mm

### 벽부형 다색LED 반원타워등

#### Wall Mounting Multiple Colors LED Semi-Cylinder Tower Light

발광창을 확대하고 LED빛을 직접 배광시켜 측면에서도 탁월한 시인성을 발휘  
다색LED를 사용하여 하나의 표시창으로 2~3색의 신호를 전달

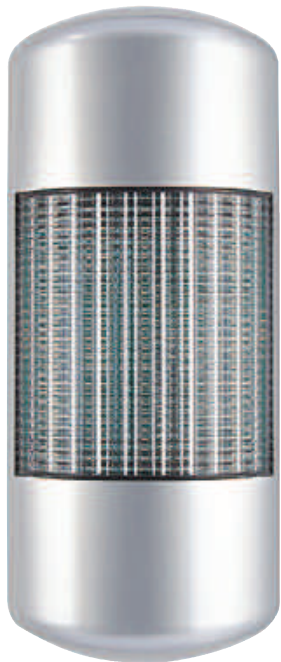


**SWTC(E)L** | LED 점등형  
LED Steady

**SWTC(E)LF** | LED 점등/점멸형  
LED Steady/Flashing

**SWTC(E)L-BZ** | 부저 내장 LED 점등형  
LED Steady With Buzzer

**SWTC(E)LF-BZ** | 부저 내장 LED 점등/점멸형  
LED Steady/Flashing With Buzzer



SWTC



SWTCE

### 진공 증착 도금하여 외관이 미려한 제품 장애물 접촉에 의한 파손의 위험을 감소시킨 제품

- 벽부형 제품으로 벽면 부착이 편리하고, 장애물 접촉에 의한 파손의 위험을 감소시킨 제품
- SWTC형은 카바가 진공 증착 도금처리된 모델로 외관이 미려하며, SWTCE형은 ABS 재질을 그대로 사용한 경제형 모델
- 다색LED를 사용하여 하나의 표시창으로 2~3색의 신호를 전달
- LED 빛을 사용자 방향으로 직접 배광 시키는 구조로 탁월한 시인성을 발휘
- LED발광창을 확대하고 LED빛을 직접 배광시켜 측면 방향에서도 탁월한 시인성을 발휘
- 외부로 노출되는 투명 그로브는 유리의 표면처럼 매끄러워 주름형 그로브에서 빈번하게 발생하는 먼지 등의 부착을 억제함으로써 항상 깨끗한 외관을 유지
- 방수방진 구조의 제품으로 밀폐성이 우수해 옥외 사용이 가능
- 표준색상  
2색 : ■적-R ■녹-G  
3색 : ■적-R ■황-A ■녹-G
- 점멸수 : 60~80/min.
- 부저내장형 음량 : Max.90dB/m \*2음 부저형은 주문제작
- 재질 : 그로브-PC, 필터-PC, 커버-ABS, 몸체-ABS
- 기술 인증 : CE
- 보호 등급 : IP55, 옥외사용 가능 제품

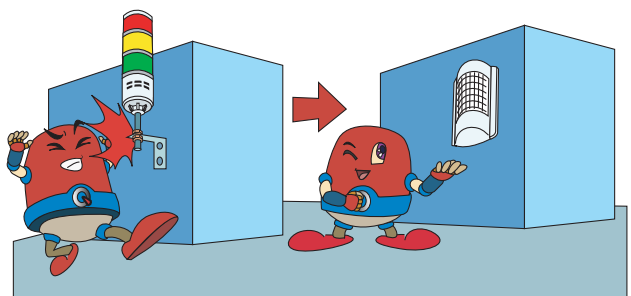
- Easily attached to walls as wall mounting product and reduced in the risk of damage from touching by obstacle.
- SWTC type has an elegant appearance with vacuum plating whereas SWTCE type is an economical model made of ABS.
- Radiating LED light directly towards product user, ensuring high visibility
- Radiating clear signal light by using the light diffusion filter inside the transparent globe
- The transparent globe, exposed outside, are smooth like glass surface. They can be always kept clean by preventing dust attachment which is often found in wrinkle-type lens
- Possible to be used outdoor with water and dust proof structure ensuring high airtightness.
- Standard color  
2 colors : ■-R ■-G  
3 colors : ■-R ■-A ■-G
- Flashes : 60~80/min.
- Built-in buzzer type volume : Max.90dB/m
- Material : Lens-PC, Body-ABS, Cover-ABS • Certificate : CE
- Protection class : IP55, possible to use outdoor

형식 Model	전압 Rated Voltage	전류 Current	중량 Weight	색상 Color
<b>SWTC(E)L</b> LED점등 LED Steady	AC/DC12V	0.444A	0.31Kg	■적-R ■녹-G
<b>SWTC(E)LF</b> LED점등/점멸 LED Steady/Flashing	AC/DC24V	0.200A	0.31Kg	
<b>SWTC(E)L-BZ</b> 부저내장 LED 점등 LED Steady with Buzzer	AC110V	0.073A	0.46Kg	■적-R ■황-A ■녹-G
<b>SWTC(E)LF-BZ</b> 부저내장 LED 점등/점멸 LED Steady/Flashing with Buzzer	AC220V	0.036A	0.46Kg	

※ 색상 조합은 사용자가 지정 가능합니다.

※ Product user may select the combination of colors

### 벽면부착이 편리한 반원형타워램프 출시



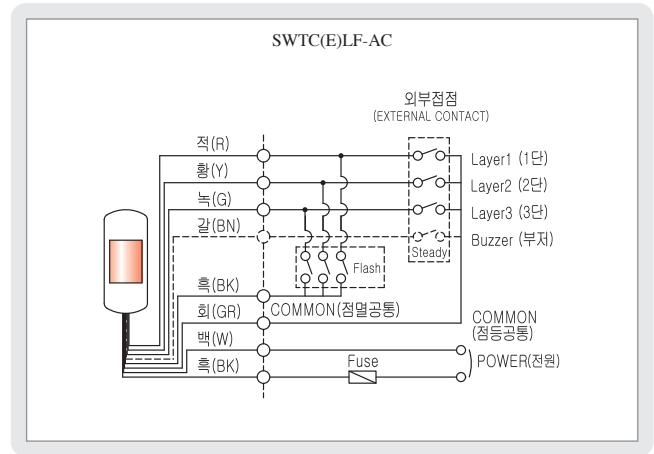
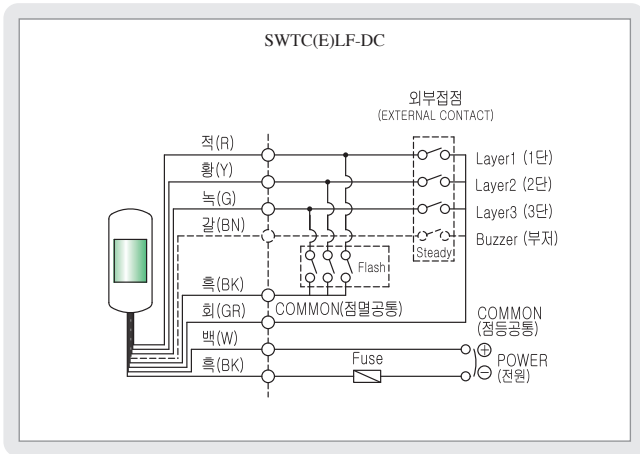
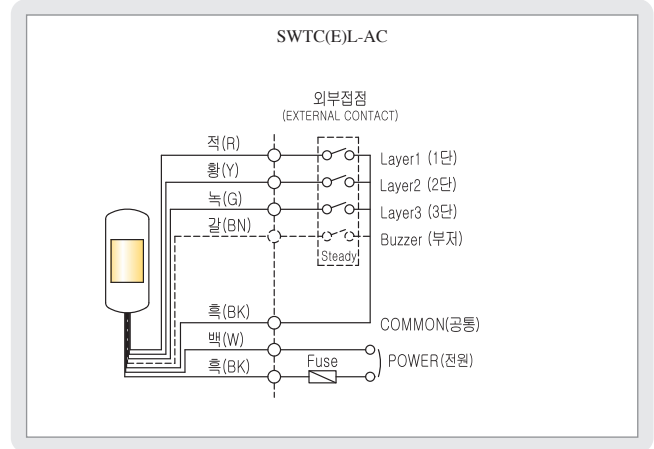
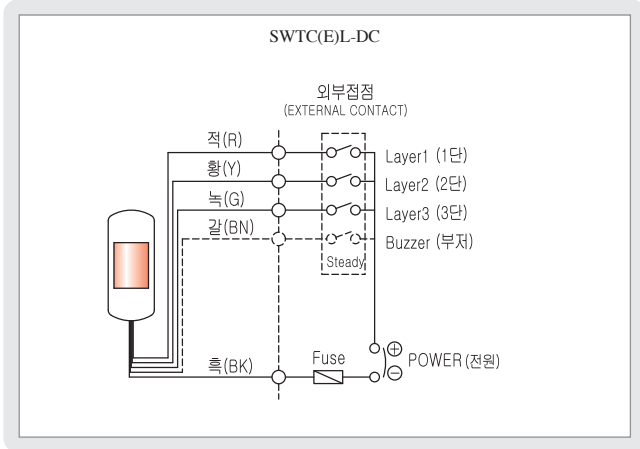
WARNING / SIGNAL LIGHT



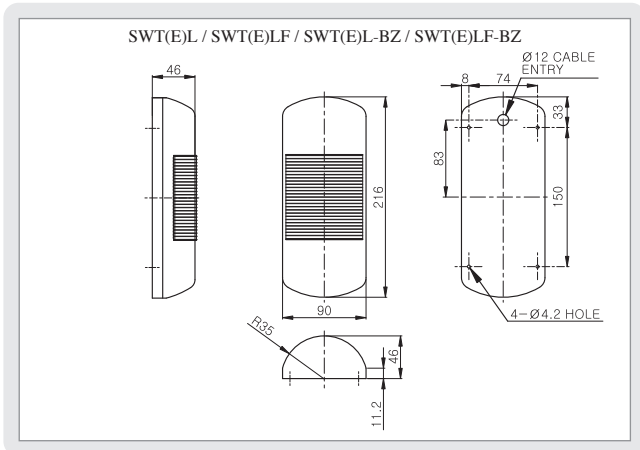
Half Ø 90mm

벽부형 다색LED 반원타워등 Wall Mounting Multiple Colors LED Semi-Cylinder Tower Light

결선도 (Connection Diagram)



외형도 (External view drawing)



- 2색형과 3색형의 외형은 같습니다.
- 2-layers and 3-layers types are same with each other in shape.

- DC 점등형 제품 : 인출 전원선, 신호선 규격 UL1007-NO.22(0.3sq) 400mm
- DC 사양 제품 : 흑색선이 (-)극성
- AC 점등형, AC/DC 점등/점멸형 제품의 인출 전원선 규격 : UL1015-NO.18 (0.75sq)×2C 400mm
- AC 사양 제품 : 전원선의 색상에 관계없이 결선
- DC 사양 제품 : 흑색 COM선이 (-)극성
- 인출 신호선 규격 : UL1007-NO.22(0.3sq) 400mm
- 외부접점을 이용한 결선도는 상기 결선도를, 트랜지스터(I/O유닛)를 이용한 결선도는 Page13을 참조하시기 바랍니다.

- DC Steady Type : Power line & Signal line out from the product UL1007-NO.22(0.3sq) 400mm
- In case of DC product, black line is negative(-) but can be connected without polarity since bridge circuit is built-in.
- AC Steady, AC Steady/Flashing, DC Steady/Flashing Type : Power line & Signalline out from the product UL1007-NO.18(0.75sq)×2C 400mm
- AC Product : Connect without polarity. DC Product : Black line is negative(-).
- Signal line : UL1007-NO.22(0.3sq) 400mm
- Refer to above diagram for wiring by using external contact point and refer to Page 13 for wiring by using transistor(I/O unit)

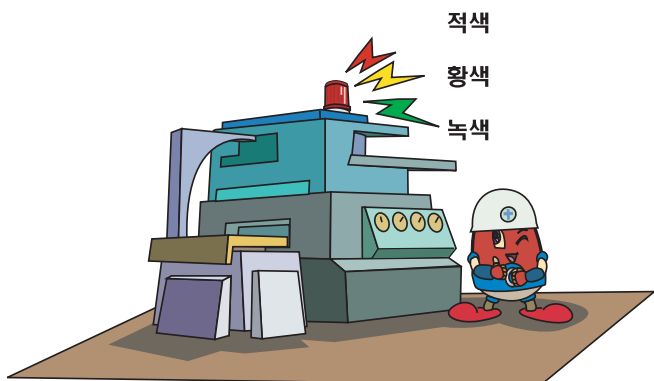
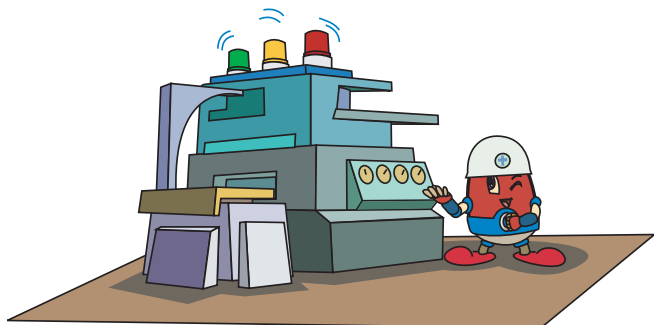
SWTC(E) SERIES 사양지정(Order Specification)

형식(Model)	색수(No. of Color)	전압(Voltage)	색상(Color)
· SWTCL	· 2-2색	· 12-DC12V	■ R-적(Red)
· SWTCLF	· 3-3색	· 24-DC24V	■ A-황(Amber)
· SWTCL-BZ		· 110-AC110V	■ G-녹(Green)
· SWTCLF-BZ		· 220-AC220V	
· SWTCEL			
· SWTCLF			
· SWTCEL-BZ			
· SWTCLF-BZ			

## 한 개의 표시등으로 2~3색의 신호 전달

### 신개념 다색 LED 표시등 출시!

- LED 빛을 효과적으로 집적(集積)시키는 특수반사체를 이용하여 전구 필라멘트의 불빛과 같이 응집된 신호 빛을 발산, 먼 거리에서도 높은 시인성을 발휘합니다.
- 특수 필터를 사용하여 종래 밝은 장소에서 시인성이 떨어졌던 LED제품의 단점을 대폭 보완하였습니다.
- Employing the special reflector that effectively accumulates LED light and emits a concentrated signal light like that in filament, ensuring high visibility from a distant place.
- Employing the special filter that considerable improves a main disadvantage of LED, that is, low visibility at a bright place.



하나의 표시등으로 2~3색의 신호를 전달할 수 있습니다.

#### SMCL SERIES 사양지정(Order Specification)

#### SMCL80 - (BZ) - 3 - 220 - RAG

형식(Model)	부저(Buzzer)	색수(No. of Color)	전압(Voltage)	색상(Color)
· SMCL80	· 무부저(None)	· 2-2색	· 12-DC12V	■ R-적(Red)
· SMCL100	· Without Buzzer	· 3-3색	· 24-DC24V	■ A-황(Amber)
· SMCL125	· BZ지정(Order) · With Buzzer		· 110-AC110V · 220-AC220V	■ G-녹(Green)

### SMCL80 | 다색 LED 점등/점멸 표시등 Multiple Colors LED Signal Steady/Flashing Light



SMCL80

### Ø80mm 2~3색 소형 LED 점등/점멸등

- 하나의 표시등으로 2~3색의 신호를 전달할 수 있는 경제적인 제품
- 점멸수 : 60~80/min.
- 부저(Buzzer) 내장 가능
- 음량 : Max.90dB/m \*2음 부저형은 주문제작
- 재질 : 그로브-ABS, 몸체-ABS, 반사체-내열성 ABS
- 기술 인증 : CE \* 보호 등급 : IP44

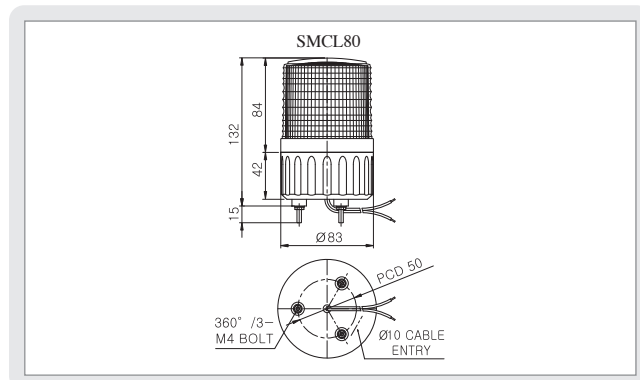
- Economical product that can transmit 2 to 3 colors signal by using only one signal light product.
- Flashes : 60~80/min.
- Buzzer applicable volume : Max.90dB/m
- Material : Lens-AS, Body-ABS, Reflector-Heat resisting ABS
- Certificate : CE \* Protection class : IP44

형식 Model	전압 Rated Voltage	전류 Current	중량 Weight	점멸수 Flashes Per Min.	색상 Color
SMCL80	DC12V	0.333A	0.21Kg	60~80	■ 적-R ■ 황-A ■ 녹-G
	DC24V	0.333A	0.21Kg		
	AC110V	0.066A	0.37Kg		
	AC220V	0.033A	0.37Kg		

※ 색상 조합은 사용자가 지정 가능합니다.

※ Product user may select the combination of colors.

#### 외형도 (External view drawing)



WARNING / SIGNAL LIGHT



# SERIES- Ø 80, 100, 125mm

## 다색 LED 표시등 Multiple Colors LED Signal Light

### SMCL100 | 다색 LED 점등/점멸 표시등

Multiple Colors LED Steady/Flashing Signal Light



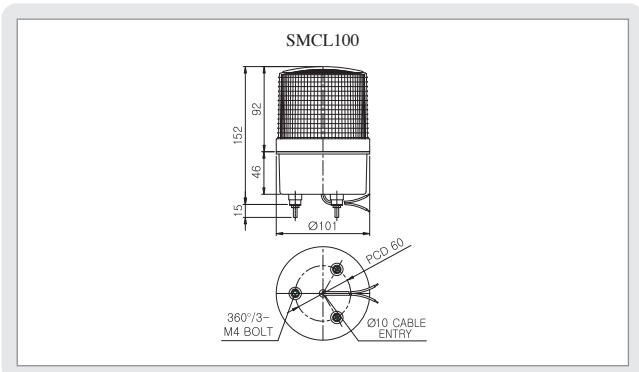
SMCL100

### Ø100mm 2~3색 표준형 LED 점등/점멸등

형식 Model	전압 Rated Voltage	전류 Current	중량 Weight	점멸수 Flashes Per Min.	색상 Color
SMCL100	DC12V	0.466A	0.28Kg	60~80	<ul style="list-style-type: none"> <li>■ 적-R</li> <li>■ 황-A</li> <li>■ 녹-G</li> </ul>
	DC24V	0.466A	0.28Kg		
	AC110V	0.093A	0.52Kg		
	AC220V	0.046A	0.52Kg		

※ 색상 조합은 사용자가 지정 가능합니다.  
 ※ Product user may select the combination of colors.

#### 외형도 (External view drawing)



### SMCL125 | 다색 LED 점등/점멸 표시등

Multiple Colors LED Steady/Flashing Signal Light



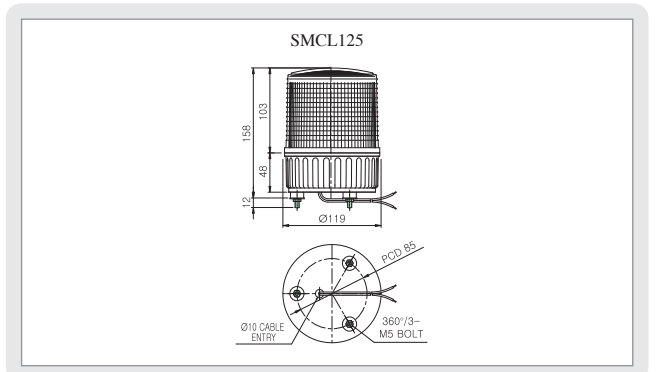
SMCL125

### Ø125mm 2~3색 신호전달 LED 점등/점멸등

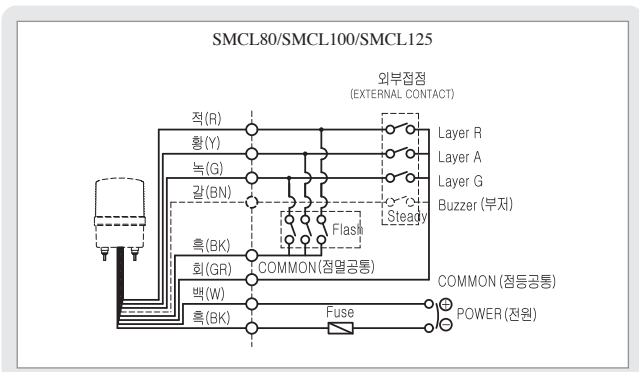
형식 Model	전압 Rated Voltage	전류 Current	중량 Weight	점멸수 Flashes Per Min.	색상 Color
SMCL125	DC12V	0.500A	0.32Kg	60~80	<ul style="list-style-type: none"> <li>■ 적-R</li> <li>■ 황-A</li> <li>■ 녹-G</li> </ul>
	DC24V	0.500A	0.32Kg		
	AC110V	0.104A	0.54Kg		
	AC220V	0.052A	0.54Kg		

※ 색상 조합은 사용자가 지정 가능합니다.  
 ※ Product user may select the combination of colors.

#### 외형도 (External view drawing)



#### 결선도 (Connection Diagram)



- 인출 전원선 규격 : UL1015-NO.18(0.75sq)x2C 400mm  
 AC 사양 제품 : 전원선의 색상에 관계없이 결선  
 DC 사양 제품 : 흑색선이 (-)극성이나 브릿지회로가 내장되어 있으므로 극성에 관계없이 결선
- 인출 신호선 규격 : UL1007-NO.22(0.3sq) 400mm
- 외부접점을 이용한 결선도는 좌측 결선도를, 트랜지스터(I/O유닛)를 이용한 결선도는 Page13을 참조하시기 바랍니다.
- Power line out from the product UL1015-NO.18(0.75sq)x2C 400mm  
 AC product : connect without polarity  
 DC product : Black line is negative(-). But wire without polarity because bridge circuit is built-in.
- Signal line : UL1007-NO.22(0.3sq) 400mm
- Refer to above diagram for wiring by using external contact point and refer to Page 13 for wiring by using transistor(I/O unit)



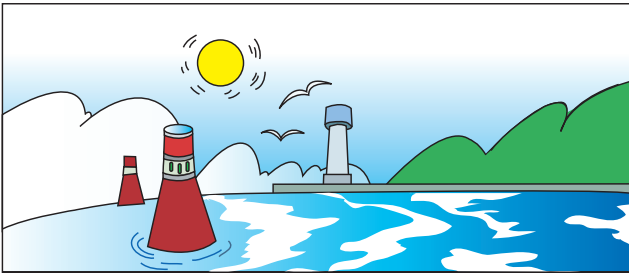
### 전원과 배선이 필요 없는 초간편 태양전지식 LED점멸등 시판 개시!

- 전원 공급이 어려운 도로공사 현장
- 어두운 밤길을 운행하는 경운기 운행표시
- 해상 적조 현상 감시 시스템
- 야간 어두운 주택가에 정차된 차량의 위치표시

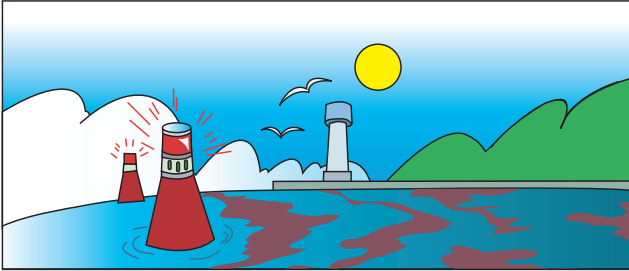
### Recommended Application

- In the field of road construction where electrical power supply is difficult.
- At the place where needs instant delivery of warning signal.
- For delivery of warning signal for danger when traffic accident happens in highway.
- For cultivator driving in dark road in the night.

정상시



적조 발생시



### 태양 전지판 보호시스템



SOL시리즈는 태양 전지판의 외부에 방수 투명 커버를 별도로 설치하였습니다. 이와 같은 구조는 먼지, 습기 등의 영향으로부터 태양전지를 완벽하게 보호함으로써 충전효율을 높이고 전지의 수명을 연장합니다.

SOL series has a separate water-proof, transparent cover outside the solar cell board. This makes possible perfect protecting solar cell from dust and moisture, ultimately increasing charging efficiency and extending cell lifespan.

### S80SOL

태양전지 LED 점멸 표시등  
Solar Cell LED Flashing Light



S80SOL

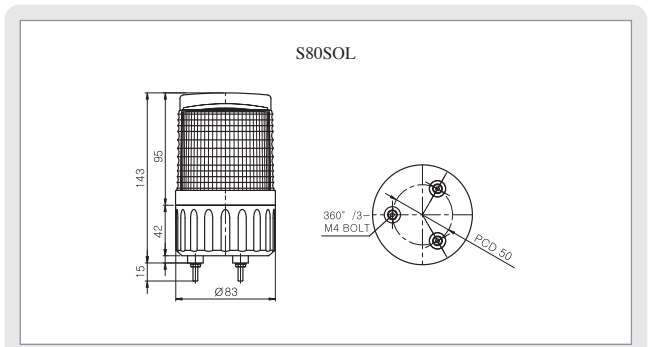
### Ø80mm 태양전지식 LED 점멸등, 30시간 무충전 동작

- 전원과 배선이 필요 없는 태양전지식 고휘도 LED 점멸형 제품
- 주위의 어둠을 자동 감지하는 동작 시스템 구성
- 외부 노출 오-링은 내열, 내식성이 우수한 실리콘 재질 사용
- 그로브 색상 : ■ 적-R ■ 황-A
- 1회 충전 시 30시간 연속 동작 가능
- 재질 : 그로브-AS, 몸체-ABS, 반사체-내열성 ABS
- 기술 인증 : CE      • 보호 등급 : IP54

- Solar Cell flashing, high-brightness LED type with no need of power supply and wiring
- Possible to make the system which automatically detects the condition of darkness
- O-ring exposed to outside is made of heat-resisting and anti-corrosion silicon.
- Lens Color : ■ -R ■ -A
- 30 hours operating time by recharging one time
- Material : Lens-AS, Body-ABS, Reflector-Heat resisting ABS
- Certificate : CE      • Protection class : IP54

형식	Model	S80SOL
충전지전압	Battery Voltage	2.4V
충전지전류	Battery Current	0.077A
무충전 동작시간	Operating Hour	30Hr
중량	Weight	0.27kg
점멸수	Flashes Per Min.	60~80

### 외형도 (External view drawing)





# SERIES- Ø 80, 100, 125mm

태양 전지식 경고등/표시등 Solar Cell Warning/Signal Light

## S100SOL | 태양전지 LED 점멸 표시등 Solar Cell LED Flashing Light



S100SOL

## S125SOL | 태양전지 LED 점멸 표시등 Solar Cell LED Flashing Light



S125SOL

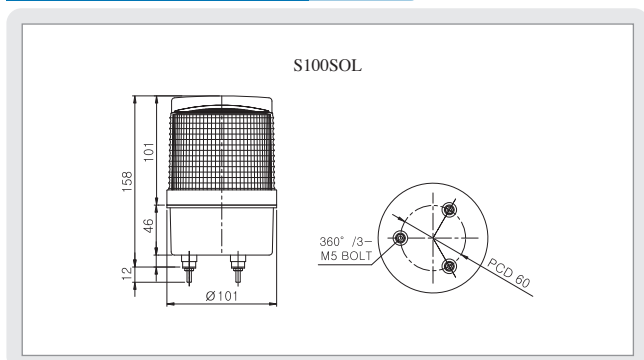
### Ø100mm 태양전지식 LED 점멸등, 40시간 무충전 동작

- 전원과 배선이 필요 없는 태양전지식 고휘도 LED 점멸형 제품
- 주위의 어둠을 자동 감지하는 동작 시스템 구성
- 외부 노출 오-링은 내열, 내식성이 우수한 실리콘 재질 사용
- 그로브 색상 : ■ 적-R ■ 황-A
- 1회 충전 시 40시간 연속 동작 가능
- 재질 : 그로브-AS, 몸체-ABS, 반사체-내열성 ABS
- 기술 인증 : CE      • 보호 등급 : IP54

- Solar Cell flashing, high-brightness LED type with no need of power supply and wiring
- Possible to make the system which automatically detects the condition of darkening
- O-ring exposed to outside is made of heat-resisting and anti-corrosion silicon.
- Lens Color : ■ -R ■ -A
- 40 hours operating time by recharging one time
- Material : Lens-AS, Body-ABS, Reflector-Heat resisting ABS
- Certificate : CE      • Protection class : IP54

형식	Model	S100SOL
충전지전압	Battery Voltage	2.4V
충전지전류	Battery Current	0.070A
무충전 동작시간	Operating Hour	40Hr
중량	Weight	0.41kg
점멸수	Flashes Per Min.	60~80

#### 외형도 (External view drawing)



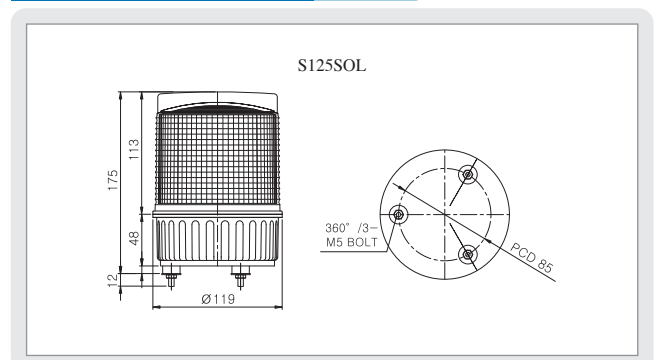
### Ø125mm 태양전지식 LED 점멸등, 50시간 무충전 동작

- 전원과 배선이 필요 없는 태양전지식 고휘도 LED 점멸형 제품
- 주위의 어둠을 자동 감지하는 동작 시스템 구성
- 외부 노출 오-링은 내열, 내식성이 우수한 실리콘 재질 사용
- 그로브 색상 : ■ 적-R ■ 황-A
- 1회 충전 시 50시간 연속 동작 가능
- 재질 : 그로브-AS, 몸체-ABS, 반사체-내열성 ABS
- 기술 인증 : CE      • 보호 등급 : IP54

- Solar Cell flashing, high-brightness LED type with no need of power supply and wiring
- Possible to make the system which automatically detects the condition of darkening
- O-ring exposed to outside is made of heat-resisting and anti-corrosion silicon.
- Lens Color : ■ -R ■ -A
- 50 hours operating time by recharging one time
- Material : Lens-AS, Body-ABS, Reflector-Heat resisting ABS
- Certificate : CE      • Protection class : IP54

형식	Model	S125SOL
충전지전압	Battery Voltage	2.4V
충전지전류	Battery Current	0.070A
무충전 동작시간	Operating Hour	50Hr
중량	Weight	0.51kg
점멸수	Flashes Per Min.	60~80

#### 외형도 (External view drawing)



# SR

## SERIES- Ø80mm

적층식 경고등/표시등  
Tower Signal Light

SR/SRP | 적층식 전구 반사회전 경고등  
Tower Bulb Revolving Warning Light



형식 Model	단수 Layer	전압 Rated Voltage	전류 Current	전구 Bulb	중량 Weight	색상 Color
SR SRP	1	DC12V	0.488A	12V5W T16x35 15S	5	0.32Kg
		DC24V	0.310A	24V5W T16x35 15S	6	0.32Kg
		AC110V	0.102A	12V5W T16x35 15S	5	0.38Kg
		AC220V	0.051A	12V5W T16x35 15S	5	0.38Kg
	2	DC12V	0.968A	12V5W T16x35 15S	5	0.67Kg
		DC24V	0.620A	24V5W T16x35 15S	6	0.67Kg
		AC110V	0.146A	12V5W T16x35 15S	5	0.85Kg
		AC220V	0.073A	12V5W T16x35 15S	5	0.85Kg
	3	DC12V	1.453A	12V5W T16x35 15S	5	0.82Kg
		DC24V	0.930A	24V5W T16x35 15S	6	0.82Kg
		AC110V	0.191A	12V5W T16x35 15S	5	1.26Kg
		AC220V	0.095A	12V5W T16x35 15S	5	1.26Kg

### SR SERIES 사양지정(Order Specification)

SR	-	3	-	24	-	RAG
형식(Model)		단수(Layer)		전압(Voltage)		색상(Color)
· SR		· 1-1단		· 12-DC12V		■ R-적(Red)
· SRP		· 2-2단		· 24-DC24V		■ A-황(Amber)
		· 3-3단		· 110-AC110V		■ G-녹(Green)
				· 220-AC220V		

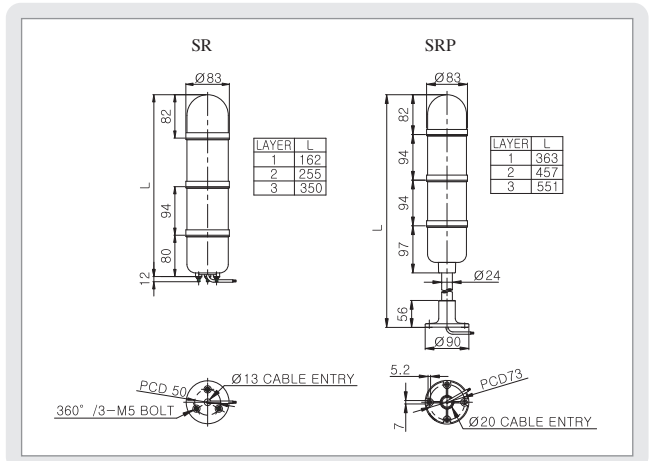
- \* SRP 형은 Pole 취부형입니다.
- \* 렌즈 색상은 사용자가 임의로 배열할 수 있습니다.
- \* Product of SRP is pole fitted type.
- \* Product user may select the combination of colors.

## 한대의 취부 공간으로 복수의 신호를 전달하는 적층식 회전경고등

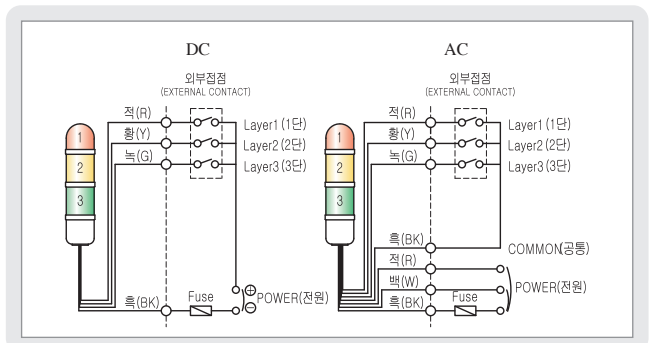
- 한대의 취부 공간으로 복수의 신호를 전달하는 타워 경고등
- 여러 개의 신호를 동시 포착할 수 있으며, 개별 신호표시도 가능
- 소음과 마모가 없는 동력전달 장치 채택
- 회전수 : 120~140 RPM
- SRP형은 Pole과 취부 브라켓 부착형으로 설치가 간편
- 재질 : 그로브-AS, 몸체-ABS, 반사경-내열성 ABS
- 보호 등급 : IP44

- Tower warning light which can transmit plural signals by using only one fitting space
- Possible to catch several signals at a time and make signals separate
- Employing special power transmission system minimizing noise and wear
- RPM : 120~140
- Product of SRP type is easily to be installed with pole and fitting bracket attached
- Material : Lens-AS, Body-ABS, Reflector-Heat resisting ABS
- Protection class : IP44

### 외형도 (External view drawing)



### 결선도 (Connection Diagram)



- AC 제품 : 전원선 인출형, 전선 규격 UL1015-NO.18(0.75sq) x2C 400mm
- AC 검용제품 : 110V 사용시 : 흑색-백색 결선, 220V 사용시 : 흑색-적색 결선
- DC 제품 : 전선 규격 UL1007-NO.22(0.3sq) 400mm
- 신호선(Signal line) : UL1007-NO.22(0.3sq) 400mm
- AC : Power line out from the product UL1015-NO.18(0.75sq)x2C 400mm
- 110V connection : BK-W, 220V connection : BK-R
- DC : UL1007-NO.22(0.3sq) 400mm
- Signal Line (+) connection, BK (-) connection
- Signal line: UL1007-NO.22(0.3sq) 400mm

WARNING / SIGNAL LIGHT



# SERIES- Ø 80mm 적층식 경고등/표시등 Tower Signal Light

## SRL/SRLP | 적층식 LED 점등/점멸 표시등 Tower LED Steady/Flashing Light



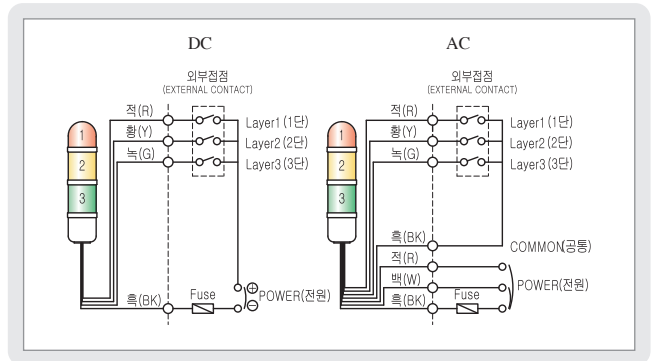
### 한대의 취부 공간으로 2~3개의 신호를 동시에 전달하는 적층식 LED 표시등

- 고회도 LED 점등/점멸형 타워표시등
- 광원의 수명이 반영구적, 진동 및 충격이 심한 기기에 적합
- SRLP형은 Pole과 취부 브라켓 부착형으로 설치가 간편
- 점멸형의 경우 점멸수 : 60~80/Min
- 재질 : 그로브-AS, 몸체-ABS, 반사체-내열성 ABS
- 보호 등급 : IP44
- Tower warning light of high-brightness LED steady/flashing type
- Semi-permanent in the lifespan of light source and suitable for machines having lots of vibration and impact
- Product of SRLP type is easily to be installed with pole and fitting bracket attached
- Flashing time of flashing type:60~80/Min
- Material : Lens-AS, Body-ABS, Reflector-Heat resisting ABS
- Protection class : IP44

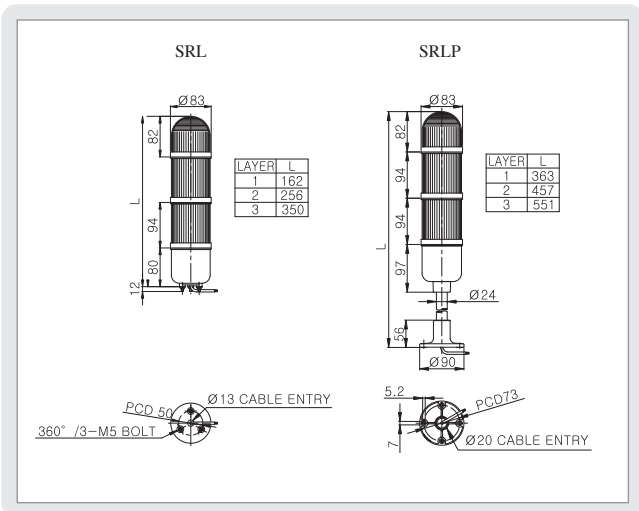
형식 Model	단수 Layer	전압 Rated Voltage	전류 Current	중량 Weight	색상 Color
SRL	1	DC12V	0.094	0.25Kg	적-R
		DC24V	0.094	0.25Kg	
		AC110V	0.062	0.64Kg	
		AC220V	0.031	0.64Kg	
	2	DC12V	0.188	0.38Kg	적-R 황-A
		DC24V	0.188	0.38Kg	
SRLP	2	AC110V	0.075	0.81Kg	적-R 황-A 녹-G
		AC220V	0.037	0.81Kg	
		DC12V	0.283	0.54Kg	
	3	DC24V	0.283	0.54Kg	적-R 황-A 녹-G
		AC110V	0.091	0.98Kg	
		AC220V	0.045	0.98Kg	



### 결선도 (Connection Diagram)



### 외형도 (External view drawing)



- AC 제품 : 전원선 인출형, 전선 규격 UL1015-NO.18(0.75sq) x2C 400mm
- AC 겸용제품 : 110V 사용시 : 흑색-백색 결선, 220V 사용시 : 흑색-적색 결선
- DC 제품 : 전선 규격 UL1007-NO.22(0.3sq) 400mm
- 신호선(Signal line) : UL1007-NO.22(0.3sq) 400mm
- 외부접점을 이용한 결선도는 상기 결선도를, 트랜지스터(I/O유닛)를 이용한 결선도는 Page13을 참조하시기 바랍니다.
- AC : Power line out from the product UL1015-NO.18(0.75sq)x2C 400mm  
110V connection : BK-W, 220V connection : BK-R
- DC : UL1007-NO.22(0.3sq) 400mm  
Signal Line (+) connection, BK (-) connection
- Signal line: UL1007-NO.22(0.3sq) 400mm
- Refer to above diagram for wiring by using external contact point and refer to page 13 for wiring by using transistor(I/O unit)

### SRL SERIES 사양지정(Order Specification)

형식(Model)	단수(Layer)	전압(Voltage)	색상(Color)
· SRL	· 1-1단	· 12-DC12V	· R-적(Red)
· SRLP	· 2-2단	· 24-DC24V	· A-황(Amber)
	· 3-3단	· 110-AC110V	· G-녹(Green)
		· 220-AC220V	

※ SRLP 형은 Pole 취부형입니다.  
※ Product of SRLP is pole fitted type.



# SJ

## SERIES-90x90mm

사각 적층식 경고등  
Cubic Tower Signal Light

**SJ/SJP** | 사각 적층식 전구 반사경회전 경고등  
Cubic Tower Bulb Revolving Warning Light



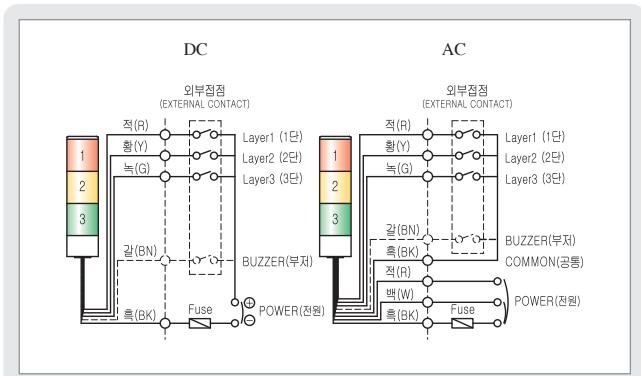
### 자동차 기계의 품격을 높여주는 미려한 외관의 제품 한대의 취부 공간으로 복수의 신호를 전달

- 미려한 외관의 사각 적층식 전구 반사경 회전형 타워 경고등
- 소음과 마모가 없는 동력전달 장치 채택
- 부저내장형 음량 : Max.90dB/m (\*2음 부저형은 주문제작)
- 회전수 : 120~140 RPM
- SJP형은 Pole과 취부 브라켓 부착형으로 설치가 간편
- 재질 : 그로브-AS, 몸체-ABS, 반사경-내열성 ABS
- 기술 인증 : CE
- 보호 등급 : IP44

- Tower warning light which is comprised of brilliant rectangular cases each contains a bulb reflector
- Employing special power transmission system minimizing noise and wear
- Volume(Buzzer Type) : Max.90dB/m(2 sound buzzer type is custom made)
- RPM : 120~140
- Product of SJP type is easily to be installed with pole and fitting bracket attached
- Material : Lens-AS, Body-ABS, Reflector-Heat resisting ABS
- Certificate : CE
- Protection class : IP44

형식 Model	단수 Layer	전압 Rated Voltage	전류 Current	전구 Bulb	중량 Weight	색상 Color	
SJ SJP	1	DC12V	0.488A	12V5W	T16x35 15S	5 0.65Kg	■ 적-R
		DC24V	0.310A	24V5W	T16x35 15S	6 0.65Kg	
		AC110V	0.102A	12V5W	T16x35 15S	5 0.88Kg	
		AC220V	0.051A	12V5W	T16x35 15S	5 0.88Kg	
	2	DC12V	0.968A	12V5W	T16x35 15S	5 0.91Kg	■ 적-R ■ 녹-G
		DC24V	0.620A	24V5W	T16x35 15S	6 0.91Kg	
		AC110V	0.146A	12V5W	T16x35 15S	5 1.34Kg	
		AC220V	0.073A	12V5W	T16x35 15S	5 1.34Kg	
	3	DC12V	1.453A	12V5W	T16x35 15S	5 1.19Kg	■ 적-R ■ 황-A ■ 녹-G
		DC24V	0.930A	24V5W	T16x35 15S	6 1.19Kg	
		AC110V	0.191A	12V5W	T16x35 15S	5 1.62Kg	
		AC220V	0.095A	12V5W	T16x35 15S	5 1.62Kg	

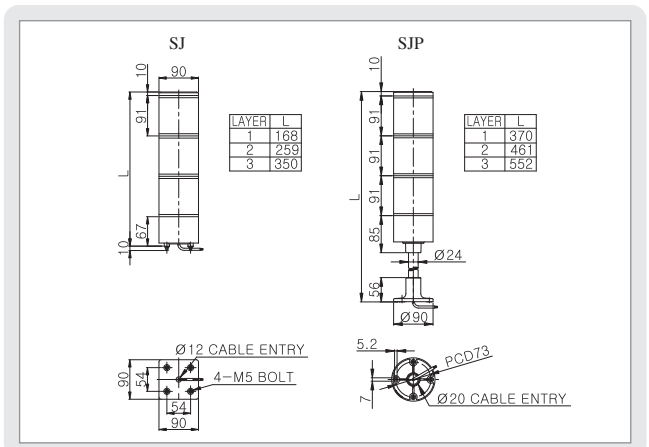
### 결선도 (Connection Diagram)



- AC 제품 : 전압선 인출형, 전선 규격 UL1015-NO.18(0.75sq) x2C 400mm
- AC 겸용제품 : 110V 사용시 : 흑색-백색 결선, 220V 사용시 : 흑색-적색 결선
- DC 제품 : 전선 규격 UL1007-NO.22(0.3sq) 400mm
- 신호선(Signal line) : UL1007-NO.22(0.3sq) 400mm
- AC : Power line out from the product UL1015-NO.18(0.75sq)x2C 400mm
- 110V connection : BK-W, 220V connection : BK-R
- DC : UL1007-NO.22(0.3sq) 400mm
- Signal Line (+) connection, BK (-) connection
- Signal line : UL1007-NO.22(0.3sq) 400mm

- ※ SJP 형은 Pole 취부형입니다.
- ※ 렌즈 색상은 사용자가 임의로 배열할 수 있습니다.
- ※ Product of SJP is a pole fitted type.
- ※ Product user may select the combination of colors.

### 외형도 (External view drawing)



WARNING / SIGNAL LIGHT



# SERIES-90x90mm

## 사각 적층식 표시등 Cubic Tower Signal Light

### SJL/SJLP | 사각 적층식 LED 점등/점멸 표시등

Cubic Tower LED Steady/Flashing Light



### 광원의 수명이 반영구적인 사각 LED 적층형 표시등

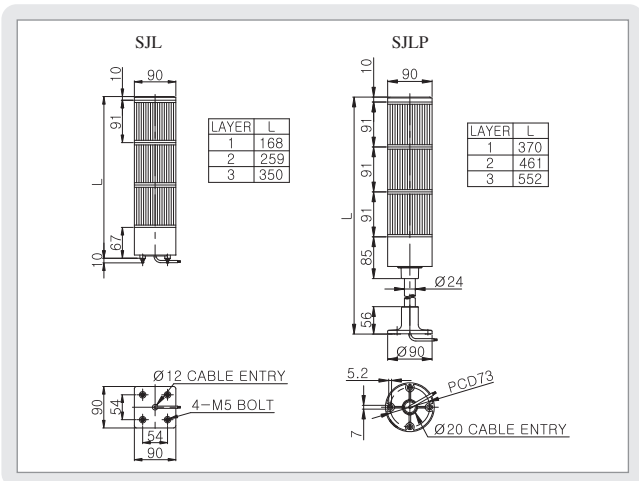
- 미려한 외관의 사각 적층식 고회도 LED 점등/점멸형
  - 광원의 수명이 반영구적, 진동 및 충격이 심한 기기에 적합
  - SJLP형은 Pole과 취부 브라켓 부착형으로 설치가 간편
  - 부저내장형 음량 : Max.90dB/m (\*2음 부저형은 주문형 제작)
  - 점멸형의 경우 점멸수 : 60~80/Min
  - 재질 : 그로브-AS, 몸체-ABS, 반사체-내열성 ABS
  - 보호 등급 : IP44
- Product of LED steady/flashing type which is comprised of rectangular cases with brilliant appearance
  - Semi-permanent in the lifespan of light source and suitable for machines having lots of vibration and impact
  - Product of SJLP type is easily to be installed with pole and fitting bracket attached
  - Volume(Buzzer Type) : Max.90dB/m(2 sound buzzer type is custom made)
  - Flashing time of flashing type:60~80/Min
  - Material : Lens-AS, Body-ABS, Reflector-Heat resisting ABS
  - Protection class : IP44

형식 Model	단수 Layer	전압 Rated Voltage	전류 Current	중량 Weight	색상 Color
SJL SJLP	1	DC12V	0.111A	0.51Kg	■적-R
		DC24V	0.115A	0.51Kg	
		AC110V	0.062A	0.93Kg	
		AC220V	0.031A	0.93Kg	
	2	DC12V	0.222A	0.74Kg	■적-R ■녹-G
		DC24V	0.231A	0.74Kg	
		AC110V	0.077A	1.13Kg	
		AC220V	0.038A	1.13Kg	
	3	DC12V	0.333A	0.97Kg	■적-R ■황-A ■녹-G
		DC24V	0.346A	0.97Kg	
		AC110V	0.093A	1.22Kg	
		AC220V	0.046A	1.22Kg	

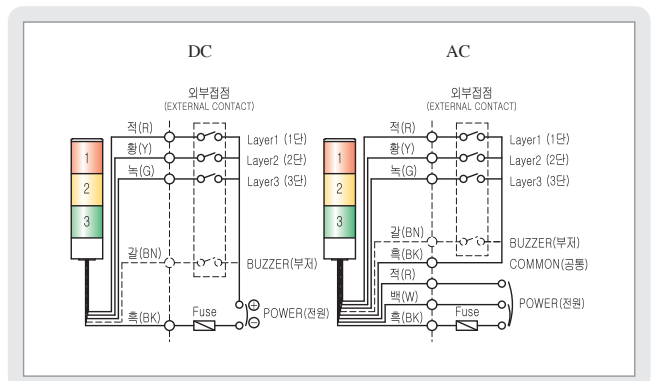


- ※ SJLP 형은 Pole 취부형입니다.
- ※ Product of SJLP is a pole fitted type.

### 외형도 (External view drawing)



### 결선도 (Connection Diagram)



- AC 제품 : 전원선 인출형, 전선 규격 UL1015-NO.18(0.75sq) x2C 400mm
- AC 겸용제품 : 110V 사용시 : 흑색-백색 결선, 220V 사용시 : 흑색-적색 결선
- DC 제품 : 전선 규격 UL1007-NO.22(0.3sq) 400mm
- 신호선(Signal line) : UL1007-NO.22(0.3sq) 400mm
- 외부접점을 이용한 결선도는 상기 결선도를, 트랜지스터(I/O유닛)를 이용한 결선도는 Page13을 참조하시기 바랍니다.
- AC : Power line out from the product UL1015-NO.18(0.75sq)x2C 400mm
- DC : UL1007-NO.22(0.3sq) 400mm
- Signal line: UL1007-NO.22(0.3sq) 400mm
- Refer to above diagram for wiring by using external contact point and refer to page 13 for wiring by using transistor(I/O unit)



# SERIES-90x90mm

사각 적층식 표시등 Cubic Tower Signal Light

## SJS/SJSP

사각 적층식 크세논 스트로브 경고등  
Cubic Tower Xenon Strobe Warning Light



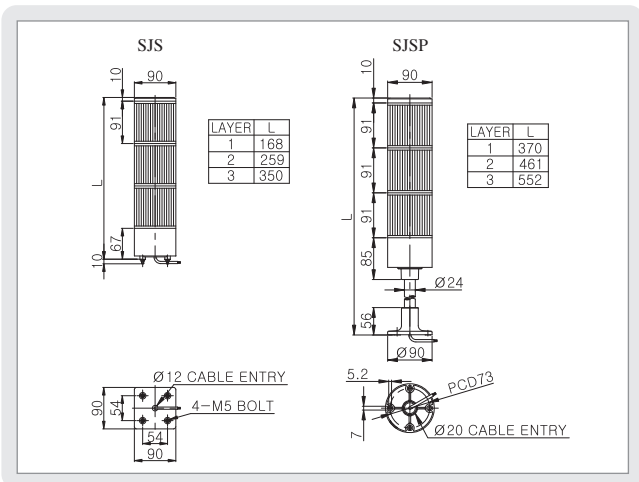
### 고휘도 스트로브 라이트, 장거리 시인성과 내구력 우수

- 크세논램프 스트로브형
  - 강력한 신호 발산 효과, 장거리 신호 확인이 용이
  - 컨넥터형의 램프 구조로 교체가 용이
  - 부저내장형 음량 : Max.90dB/m (\*2음 부저형은 주문제작)
  - 재질 : 그로브-AS, 몸체-ABS
  - 보호 등급 : IP44
- Xenon lamp strobe type
  - Radiating powerful signal, making easy signal catching from a distant place
  - Lamp of connector type whose replacement is easy
  - Volume(Buzzer Type) : Max.90dB/m(2 sound buzzer type is custom made)
  - Material : Lens-AS, Body-ABS
  - Protection class : IP44

형식 Model	단수 Layer	전압 Rated Voltage	전류 Current	중량 Weight	전구 Bulb	점멸수 Flashes Per Min.	색상 Color
SJS SJSP	1	DC12V	0.722A	0.54Kg	48	60~80	■적-R
		DC24V	0.338A	0.54Kg			
		AC110V	0.133A	0.53Kg			
		AC220V	0.106A	0.53Kg			
	2	DC12V	1.444A	0.67Kg	48		■적-R ■녹-G
		DC24V	0.777A	0.67Kg			
		AC110V	0.266A	0.66Kg			
		AC220V	0.213A	0.66Kg			
	3	DC12V	2.166A	1.10Kg	48		■적-R ■황-A ■녹-G
		DC24V	1.166A	1.10Kg			
		AC110V	0.400A	0.88Kg			
		AC220V	0.320A	0.88Kg			

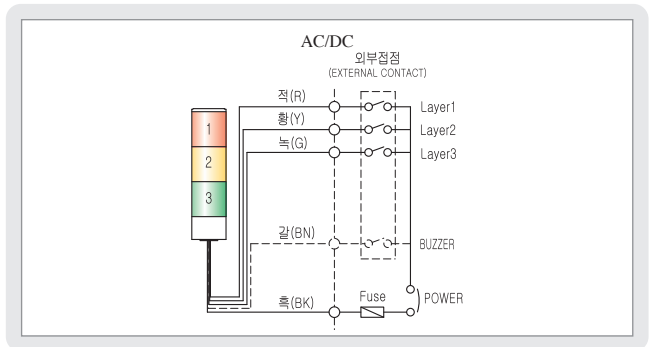
- \* SJSJSP 형은 Pole 취부형입니다.
- \* 렌즈 색상은 사용자가 임의로 배열할 수 있습니다.
- \* Product of SJSP is a pole fitted type.
- \* Product user may select the combination of colors.

### 외형도 (External view drawing)



WARNING / SIGNAL LIGHT

### 결선도 (Connection Diagram)



- AC/DC제품 : 전선 규격 UL1007-NO.22(0.3sq) 400mm
- DC 제품의 경우 흑색선이 (-)극성입니다.

- AC/DC : Cable UL1007-NO.22(0.3sq) 400mm
- DC Product : Black line is negative(-).

### SJ SERIES 사양지정(Order Specification)

형식(Model)	부저(Buzzer)	단수(Layer)	전압(Voltage)	색상(Color)
SJL - (BZ) - 3 - 220 - RAG	무지정(None)	1-1단	12-DC12V	■R-적(Red)
SJSP	Without Buzzer	2-2단	24-DC24V	■A-황(Amber)
SJL	BZ지정(Order)	3-3단	110-AC110V	■G-녹(Green)
SJLSP	With Buzzer		220-AC220V	
SJS				
SJSP				

# S125T

## SERIES- Ø125mm

대형 적층 표시등  
Large Size Tower Signal Light

### S125TL | 적층식 LED 점등/점멸 표시등 Tower LED Steady/Flashing Light



- 고투도 LED 점등/점멸 선택 스위치 내장
- 광원의 수명이 반영구적, 진동 및 충격이 심한 기기에 적합
- 점멸형의 경우 점멸수 : 60~80/Min
- 재질 : 그로브-AS, 몸체-ABS, 반사체-내열성 ABS
- 보호 등급 : IP44
- Having a built-in switch for selecting the steady or flashing of high-brightness LED
- Semi-permanent in the lifespan of light source and suitable for machines having lots of vibration and impact
- Flashing time of flashing type:60~80/Min
- Material : Lens-AS, Body-ABS, Reflector-Heat resisting ABS
- Protection class : IP44

형식 Model	단수 Layer	전압 Rated Voltage	전류 Current	중량 Weight	색상 Color
S125TL	1	DC12V	0.300A	0.45Kg	■ 적-R
		DC24V	0.200A	0.45Kg	
		AC110V	0.077A	0.85Kg	
	2	DC12V	0.600A	0.77Kg	■ 적-R ■ 녹-G
		DC24V	0.400A	0.77Kg	
		AC110V	0.106A	1.16Kg	
	3	DC12V	0.900A	1.07Kg	■ 적-R ■ 황-A ■ 녹-G
		DC24V	0.600A	1.07Kg	
		AC110V	0.140A	1.47Kg	
		AC220V	0.070A	1.47Kg	

### S125TS | 적층식 크세논램프 스트로브 라이트 Tower Xenon lamp Strobe Light



- 크세논램프 스트로브형. 강력한 신호 발산
- 컨넥터형의 램프 구조로 램프 교체가 용이
- 재질 : 그로브-AS, 몸체-ABS
- 보호 등급 : IP44
- Xenon lamp strobe type which radiates strong signal
- Lamp of connector type whose replacement is easy
- Material : Lens-AS, Body-ABS
- Protection class : IP44

형식 Model	단수 Layer	전압 Rated Voltage	전류 Current	중량 Weight	전구 Bulb	색상 Color
S125TS	1	DC12V	0.722A	0.49Kg	48	■ 적-R
		DC24V	0.388A	0.49Kg		
		AC110V	0.133A	0.47Kg		
	2	DC12V	1.444A	0.80Kg		■ 적-R ■ 녹-G
		DC24V	0.777A	0.80Kg		
		AC110V	0.266A	0.76Kg		
	3	DC12V	2.166A	1.12Kg		■ 적-R ■ 황-A ■ 녹-G
		DC24V	1.166A	1.12Kg		
		AC110V	0.400A	1.06Kg		
		AC220V	0.320A	1.06Kg		

#### S125T SERIES 사양지정(Order Specification)

S125TL	-	3	-	24	-	RAG
형식(Model)	단수(Layer)	전압(Voltage)	색상(Color)			
· S125TL	· 1-1단	· 12-DC12V	■ R-적(Red)			
· S125TS	· 2-2단	· 24-DC24V	■ A-황(Amber)			
	· 3-3단	· 110-AC110V	■ G-녹(Green)			
		· 220-AC220V				

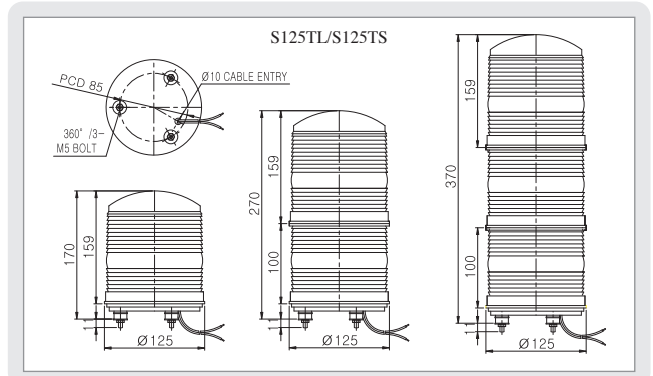
- 부저 내장형은 주문제작 사양입니다.
- Buzzer built-in product is custom-made.

### 강력한 신호빛을 발산하는 대형타워 표시등

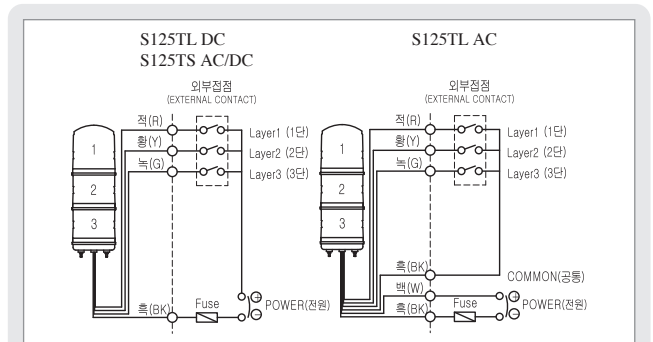


S125TL/S125TS

#### 외형도 (External view drawing)



#### 결선도 (Connection Diagram)



- S125TL AC제품 : 전원선 인출형. 전선규격 UL1015-NO.18(0.75sq) x2C 400mm
- S125TL DC제품 : 전선 규격 UL1007-NO.22(0.3sq) 400mm 신호선이 (+)결선, 흑색선이 (-)결선
- 외부접점을 이용한 결선도는 상기 결선도를, 트랜지스터(I/O유닛)를 이용한 결선도는 Page13을 참조하시기 바랍니다.
- S125TS AC/DC제품 : 전선 규격 UL1007-NO.22(0.3sq) 400mm DC 제품의 경우 흑색선이 (-)극성입니다.
- S125TL AC : Power line out from the product UL1015-NO.18(0.75sq) x2C 400mm
- S125TL DC : Cable spec UL1007-NO.22(0.3sq) 400mm Signal line (+) connection, BK (-) connection
- Refer to above diagram for wiring by using external contact point and refer to page 13 for wiring by using transistor(I/O unit)
- S125TS AC/DC : Cable spec UL1007-NO.22(0.3sq) 400mm The black line of DC product is negative(-).



# S60AD

## SERIES LENS Ø60mm - 100dB

부저 내장 경고등/표시등  
Warning/Signal Light with Buzzer

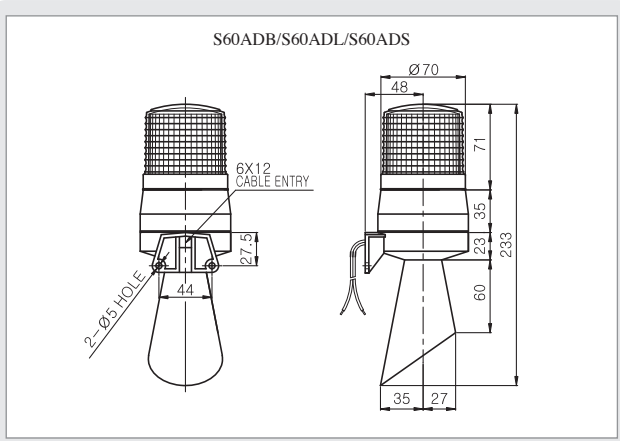
취부 공간이 좁은 장소에 적합한 소형 경량의 제품

Ø60mm의 표시등과 부저음량 Max.100dB/m의 일체형 제품

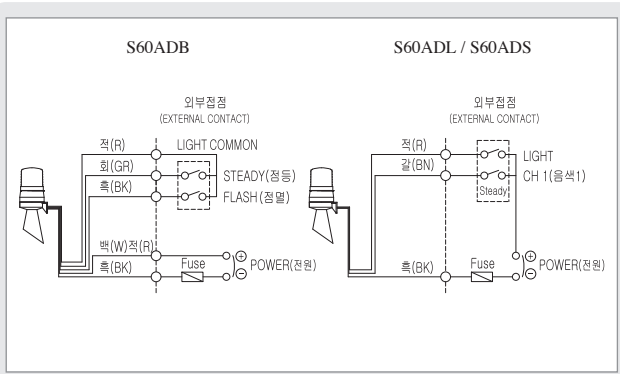


S60ADB/S60ADL/S60ADS

### 외형도 (External view drawing)



### 결선도 (Connection Diagram)



- S60ADB제품 : 전원선이 인출형, 전선규격 UL1015-NO.18(0.75sq) 2C 400mm DC제품은 백색선을 (+)에 결선, 흑색선을 (-)극성에 결선
- S60ADL, S60ADS : 인출 전원선/신호선 규격 : UL1007-NO.22(0.3sq) 400mm DC제품은 백색선을 (+)에 결선, 흑색선을 (-)극성에 결선
- S60ADB : Power line out from the product UL1015-NO.18(0.75sq) 2C 400mm. In case of DC product : W (+) connection, BK (-) connection
- S60ADL/S60ADS : Power line out from the product UL1015-NO.18(0.75sq) 2C 400mm. In case of DC product : W (+) connection, BK (-) connection

## S60ADB | 전구 점등/점멸형 경고등

Bulb Steady/Flashing Light

- 특수 필라멘트 전구를 채택하여 장시간 사용 가능
- 전구점등형과 점멸형 선택 사용 가능 (점멸형의 경우 점멸수 : 60~80/Min)
- 부저음량 : Max.100dB/m \* 2음 부저형은 주문 제작
- 재질 : 그로브-AS, 몸체-ABS
- 보호 등급 : IP54
- Possible for user to use this product by adopting the special filameut bulb
- Bulb steady/flashing type of integrated product with a built-in strong buzzer
- Steady/Flashing selections switch is built-in the product (Flashing time of flashing type:60~80/Min)
- Material : Lens-AS, Body-ABS • Protection Class : IP54

형식 Model	전압 Rated Voltage	전류 Current	전구 Bulb		중량 Weight	색상 Color
S60ADB	DC12V	1.008A	12V10W	T16x35 15S	9	0.23Kg
	DC24V	0.556A	24V10W	T16x35 15S	10	0.23Kg
	AC110V	0.127A	110V10W	T16x35 15S	12	0.22Kg
	AC220V	0.064A	220V10W	T16x35 15S	13	0.22Kg

■ 적-R  
■ 황-A  
■ 녹-G  
■ 청-B

## S60ADL | LED 점등/점멸형 경고등

LED Steady/Flashing Light

- 고휘도 LED, 점등 점멸형
- 광원의 수명이 반영구적, 진동 및 충격이 심한 기기에 적합
- 점등-점멸 스위치 내장
- 부저음량 : Max.100dB/m \* 2음 부저형은 주문 제작
- 재질 : 그로브-AS, 몸체-ABS
- 보호 등급 : IP54

- High brightness LED steady/flashing type
- Steady/Flashing selections switch is built-in the product
- Buzzer Volume : Max.100dB/m (2 buzzer sound type is custom-made)
- Material : Lens-AS, Body-ABS • Protection class : IP54

형식 Model	전압 Rated Voltage	전류 Current	중량 Weight	점멸수 Flashes Per Min.	색상 Color
S60ADL	DC12V	0.166A	0.21Kg	60~80	■ 적-R ■ 황-A ■ 녹-G ■ 청-B
	DC24V	0.125A	0.21Kg		
	AC110V	0.043A	0.36Kg		
	AC220V	0.022A	0.36Kg		

## S60ADS | 크세논램프 스트로브 라이트

Xenon Lamp Strobe Light

- 크세논 램프 스트로브형
- 강력한 신호발산
- 부저음량 : Max.100dB/m \* 2음 부저형은 주문 제작
- 재질 : 그로브-AS, 몸체-ABS
- 보호 등급 : IP54

- Strobe type using Xenon lamp radiating powerful signal
- Buzzer Volume : Max.100dB/m (2 buzzer sound type is custom-made)
- Material : Lens-AS, Body-ABS • Protection class : IP54

형식 Model	전압 Rated Voltage	전류 Current	중량 Weight	점멸수 Flashes Per Min.	색상 Color
S60ADS	DC12V	0.550A	0.56Kg	60~80	■ 적-R ■ 황-A ■ 녹-G ■ 청-B
	DC24V	0.266A	0.56Kg		
	AC110V	0.088A	0.54Kg		
	AC220V	0.044A	0.54Kg		

### S60AD SERIES 사양지정(Order Specification)

S60ADL	-	220	-	A
형식(Model)	전압(Voltage)		색상(Color)	
• S60ADB	• 12-DC12V		■ R-적(Red)	
• S60ADL	• 24-DC24V		■ A-황(Amber)	
• S60ADS	• 110-AC110V		■ G-녹(Green)	
	• 220-AC220V		■ B-청(Blue)	

LIGHT WITH SIREN

# S100D

## SERIES LENS Ø100mm - 105dB

### 신호음 내장 경고등/표시등 Warning/Signal Light with Siren



S100D

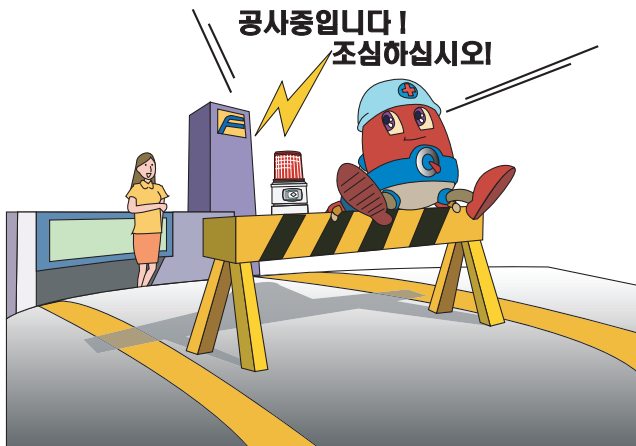
S100DLR

S100DL/S100DS

형식 Model	내장음 Built-in sound	음량 dB/m (Max)	전압 Rated Voltage	색상 Color	중량 Weight
<b>S100D</b> 전구반사경회전형 Bulb Revolving Light	WS 경고음 5음 5 Warning sounds	105dB	· DC 12V · DC 24V · AC 110V · AC 220V	■ 적-R ■ 황-A ■ 녹-G ■ 청-B	S100D DC-1.05Kg AC-1.44Kg
<b>S100DLR</b> LED 반사경회전형 LED Revolving Light	WM 멜로디 5음 5 Melodies	105dB			S100DLR DC-1.17Kg AC-1.42Kg
<b>S100DL</b> LED 점등/점멸형 LED Steady/Flashing Light	WA 알람 5음 5 Alarms	103dB			S100DL DC-0.97Kg AC-1.38Kg
<b>S100DS</b> 크세논램프 스트로브형 Xenon Lamp Strobe Light	WV 음성신호 3채널 3 Voice signals	95dB			S100DS DC-0.94Kg AC-1.32Kg

※ 표시등부의 상세사양은 page 45~51 S100 Series를, 음색에 대한 상세사양은 page 8~9 를 참고하십시오.

※ For detailed specification  
- signal light : see S100 series in page 45~51.  
- sound tone : see page 8~9.



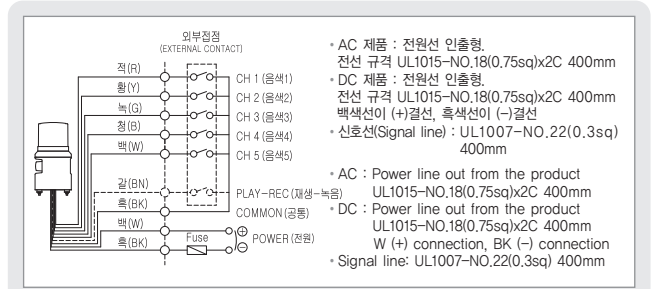
## 설치기기의 품격을 높여주는 신제품

전용기, 로봇생산라인, 무인감시시스템의 원격신호전달용으로 적합

- 자립형 신호음 내장 제품
- 본사만의 독특한 폰내장 구조를 채택, 동종업체 유사품 중 가장 작은 외형으로 다양한 기능을 발휘
- 전용기, 로봇생산라인, 무인감시 시스템의 시청각 신호전달에 적합
- 전구, 고휘도 LED, 크세논램프 중 용도에 가장 적합한 광원 선택
- 그로브 색상 : ■ 적-R ■ 황-A ■ 녹-G ■ 청-B
- 재질 : 그로브-AS, 몸체-ABS • 기술 인증 : CE
- 보호 등급 : IP54, 옥외설치 가능

- Signal sound built-in product of self-standing type
- Smaller than any other similar products of rivals and having a variety of functions by employing this company's own unique built-in horn structure
- Suitable to transmit audible-visual signal for machines of exclusive use, robotized production lines and manless surveillance systems
- Users can select the best suitable light source among bulb, high brightness LED and xenon lamp.
- Lens color : ■ R ■ A ■ G ■ B
- Material : Lens-AS, Body-ABS • Certificate : CE
- Protection class : IP54, outdoor installation possible

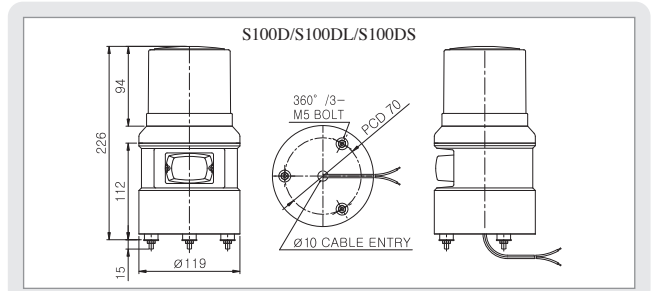
## 결선도 (Connection Diagram)



- 표준제품은 음색 신호선이 인출됩니다. 신호선을 외부접점에 연결하여 원하는 음색을 선택하십시오.
- 외부접점을 이용한 결선도는 상기 결선도를, 트랜지스터(I/O유닛)를 이용한 결선도는 Page13을 참조하시기 바랍니다.

- In case of standard product, signal sound tone line can be drawn out. Select sound tone by connecting signal line to outside contact.
- Refer to above diagram for wiring by using external contact point and refer to page 13 for wiring by using transistor(I/O unit)

## 외형도 (External view drawing)



## S100D SERIES 사양지정(Order Specification)

S100D	- WA	- 220	- A
형식(Model)	음색(Sound tone)	전압(Voltage)	색상(Color)
· S100D	· WS(경고음)	· 12-DC12V	■ R-적(Red)
· S100DLR	· WM(멜로디)	· 24-DC24V	■ A-황(Amber)
· S100DL	· WA(알람)	· 110-AC110V	■ G-녹(Green)
· S100DS	· WV(음성)	· 220-AC220V	■ B-청(Blue)

# S125D

## SERIES LENS Ø125mm - 105dB

신호음 내장 경고등/표시등  
Warning/Signal Light with Siren

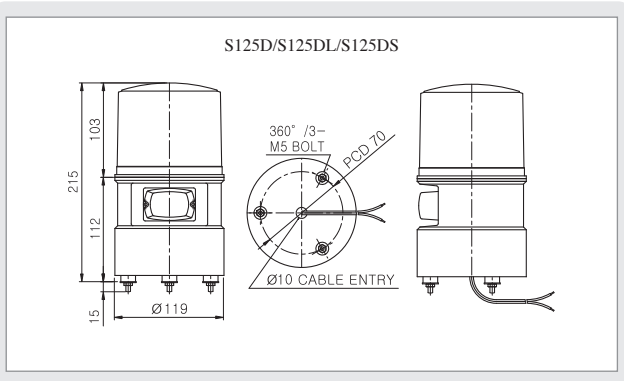


S125D

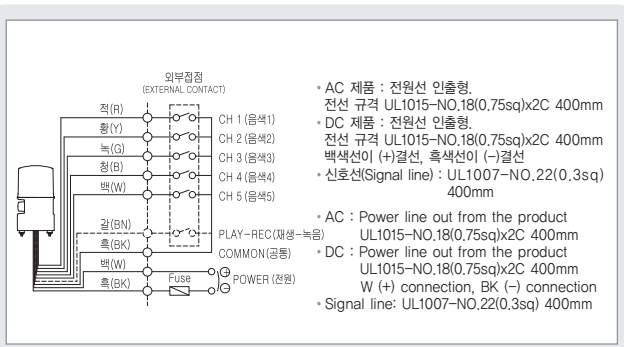
S125DLR

S125DL/S125DS

### 외형도 (External view drawing)



### 결선도 (Connection Diagram)



※ 표준제품은 음색 신호선이 인출됩니다. 신호선을 외부접점에 연결하여 원하는 음색을 선택하십시오.

※ In case of standard product, signal sound tone line can be drawn out. Select sound tone by connecting signal line to outside contact.



### 경고등과 폰의 외경이 동일한 콤팩트한 구조

원격 감시, 무인안내 시스템, 각종 기계의 원거리 정보전달

- 경고등과 폰의 외경이 동일한 콤팩트한 구조의 신호음 내장제품
- 본사만의 독특한 폰 내장 구조를 채택, 동종업체 유사품 중 가장 작은 외형으로 다양한 기능을 발휘
- 원격감시 장비, 무인안내 시스템, 고급 주차설비, 각종 자동화 기계의 시청각 신호전달에 적합
- 전구, 고휘도 LED, 크세논램프 중 용도에 가장 적합한 광원 선택
- 그로브 색상 : ■적-R ■황-A ■녹-G ■청-B
- 재질 : 그로브-AS, 몸체-ABS
- 기술 인증 : CE
- 보호 등급 : IP54, 옥외설치 가능

- Signal sound built-in product of compact design with the same external diameters of horn and lens
- Smaller than any other similar products of rivals and having a variety of functions by employing this company's own unique built-in horn structure
- Suitable to transmit audible-visual signal for remote surveillance machines, manless information system, high-grade parking equipment and automation systems
- Users can select the best suitable light source among bulb, high-brightness LED and xenon lamp
- Lens color : ■-R ■-A ■-G ■-B
- Material : Lens-AS, Body-ABS
- Certificate : CE
- Protection class : IP54, outdoor installation possible

형식 Model	내장음 Built-in sound	음량 dB/m (Max)	전압 Rated Voltage	색상 Color	중량 Weight
<b>S125D</b> 전구반사경회전형 Bulb Revolving Light	WS 경고음 5음 5 Warning sounds	105dB	· DC 12V · DC 24V · AC 110V · AC 220V	■적-R ■황-A ■녹-G ■청-B	S125D DC-1.07Kg AC-1.46Kg
<b>S125DLR</b> LED반사경회전형 LED Revolving Light	WM 멜로디 5음 5 Melodies	105dB			S125LR DC-1.03Kg AC-1.45Kg
<b>S125DL</b> LED 점등/점멸형 LED Steady Up/Flashing Light	WA 알람 5음 5 Alarms	103dB			S125DL DC-0.92Kg AC-1.31Kg
<b>S125DS</b> 크세논램프 스트로브형 Xenon Lamp Strobe Light	WV 음성신호 3채널 3 Voice signals	95dB			S125DS DC-0.96Kg AC-1.34Kg

• 표시등부의 상세사양은 page 53~57 S125 Series를, 음색에 대한 상세사양은 page 8~9 를 참고하십시오.

• 외부접점을 이용한 결선도는 좌측 결선도를, 트랜지스터(I/O유닛)를 이용한 결선도는 Page13를 참조하시기 바랍니다.

- For detailed specification
  - signal light : see S125 series in page 53~57.
  - sound tone : see page 8~9.
- Refer to above diagram for wiring by using external contact point and refer to page 13 for wiring by using transistor(I/O unit)

### S125D SERIES 사양지정(Order Specification)

S125D	- WS	- 24	- A
형식(Model)	음색(Sound tone)	전압(Voltage)	색상(Color)
· S125D	· WS(경고음)	· 12-DC12V	■R-적(Red)
· S125DLR	· WM(멜로디)	· 24-DC24V	■A-황(Amber)
· S125DL	· WA(알람)	· 110-AC110V	■G-녹(Green)
· S125DS	· WV(음성)	· 220-AC220V	■B-청(Blue)

LIGHT WITH SIREN



# SJD

## SERIES CUBIC LENS 90x90mm - 90dB

사각 적층식 신호음 내장 경고등/표시등  
Cubic Tower Warning/Signal Light with Siren



### 미려한 외관의 사각 적층식 일체형 제품 1대의 취부 공간을 이용해 2~3개의 시각,청각신호 동시 전달

- 미려한 외관, 콤팩트한 디자인의 일체형 제품
- 1대의 취부 공간을 이용해 복수의 시각 신호와 다양한 청각 메시지를 동시에 전달
- 전자동 전용기계, 제어반 원격 감시, 콘베어 조립 라인의 신호 전달
- 전구, 고휘도 LED, 크세논램프 중 용도에 가장 적합한 광원 선택
- LED형(SJD-L)은 점등/점멸 선택 스위치 내장
- 표준 그로브 색상 배열:
  - 1단 : ■ 적-R
  - 2단 : ■ 적-R ■ 녹-G
  - 3단 : ■ 적-R ■ 황-A ■ 녹-G
- 재질 : 그로브-AS, 몸체-ABS      • 보호 등급 : IP23

- Integrated product with beautiful appearance and compact design
- Simultaneously transmitting plural visual signals and various types of auditory messages by using only one product installation space
- Transmitting signal for full-automatic machines, conveyor assembly lines and remotely controlling control panels
- Users can select the best suitable light source among bulb, high-brightness LED and xenon lamp
- In case of LED type(SJD-L), switch for selecting steady or flashing is built-in.
- Standard lens color arrangement
  - 1 layer : ■-R
  - 2 layers : ■-R ■-G
  - 3 layers : ■-R ■-A ■-G
- Material : Lens-AS, Body-ABS      • Protection class : IP23



SJD

SJD-L/SJD-S

형식 Model	단수 Layer	내장음 Built-in sound	음량 dB/m (Max)	전압 Rated Voltage	색상 Color	중량 Weight
SJD 전구반사경회전형 Bulb Revolving Light	WS	경고음 5음 5 Warning sounds	90dB	· DC 12V · DC 24V · AC 110V · AC 220V	■ 적-R ■ 황-A ■ 녹-G ■ 청-B	SJD-1 DC-0.79Kg AC-1.18Kg
		멜로디 5음 5 Melodies	90dB			SJD-2 DC-1.56Kg AC-1.95Kg
SJD-L LED 점등/점멸형 LED Steady Flashing Light	· 1단 WM	알람 5음 5 Alarms	85dB			SJD-3 DC-2.22Kg AC-2.60Kg
	· 2단 WA			음성신호 3채널 3 Voice signals	80dB	
SJD-S 크세논램프 스트로브형 Xenon Lamp Strobe Light	WV					

\* 표시등부의 상세사양은 page 77~79 SJ Series를, 음색에 대한 상세사양은 page 8~9 를 참고하십시오.

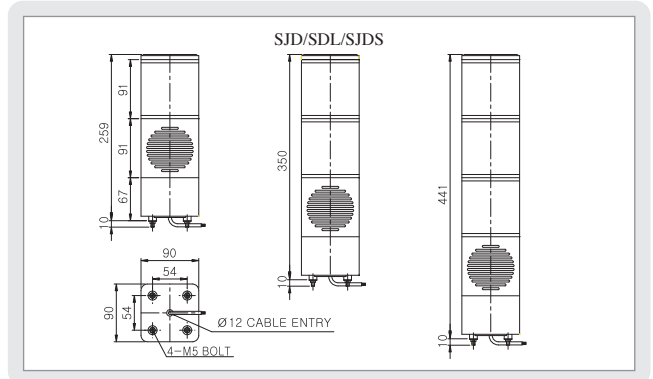
\* For detailed specification  
- signal light : see SJ series in page 77~79.  
- sound tone : see page 8~9.

### SJD SERIES 사양지정(Order Specification)

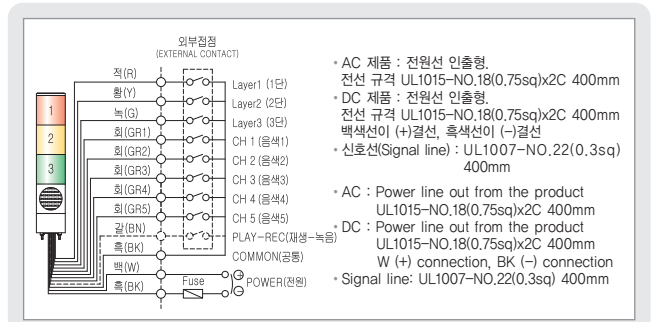
형식(Model)	단수(Layer)	음색(Sound tone)	전압(Voltage)	색상(Color)
· SJD	· 1-1단	· WS(경고음)	· 12-DC12V	■ R-적(Red)
· SJD-L	· 2-2단	· WM(멜로디)	· 24-DC24V	■ A-황(Amber)
· SJD-S	· 3-3단	· WA(알람)	· 110-AC110V	■ G-녹(Green)
		· WV(음성)	· 220-AC220V	■ B-청(Blue)

\* 렌즈 색상은 사용자가 임의로 배열할 수 있습니다.  
\* Product user may select the combination of colors.

### 외형도 (External view drawing)



### 결선도 (Connection Diagram)



\* 표준제품은 음색 신호선이 인출됩니다. 신호선을 외부접점에 연결하여 원하는 음색을 선택하십시오.

\* In case of standard product, signal sound tone line can be drawn out. Select sound tone by connecting signal line to outside contact.



# STD56EL

## SERIES LENS Ø56mm - 105dB

신호음 내장 적층식 타워표시등  
Tower Light with Siren

**STD56EL** | LED 점등형  
LED Steady

**STD56ELF** | LED 점등/점멸형  
LED Steady/Flashing



STD56EL/STD56ELF

형식 Model	단수 Layer	내장음 Built-in sound	음량 dB/m (Max)	전압 Rated Voltage	색상 Color	중량 Weight
STD56EL LED 점등형 LED Steady	WS	경고음 5음 5 Warning sounds	105dB	· DC 12V · DC 24V · AC 110V · AC 220V	■ 적-R ■ 황-A ■ 녹-G ■ 청-B ■ 백-W	STD56EL-1 DC-0.90Kg AC-1.38Kg
		멜로디 5음 5 Melodies	105dB			STD56EL-2 DC-1.23Kg AC-1.62Kg
STD56ELF LED 점등/점멸형 LED Steady/ Flashing	WA	알람 5음 5 Alarms	103dB			STD56EL-3 DC-1.47Kg AC-1.86Kg
		음성신호 3채널 3 Voice signals	95dB			STD56EL-4 DC-1.71Kg AC-2.10Kg
						STD56EL-5 DC-1.95Kg AC-2.34Kg

- \* 표시등부의 상세사양은 page 138 ST56EL Series를, 음색에 대한 상세사양은 page 8~9 를 참고하십시오.
- \* 표준제품은 음색 신호선이 인출됩니다. 신호선을 외부접점에 연결하여 원하는 음색을 선택하십시오.
- \* For detailed specification
  - signal light : see ST56EL series in page 138.
  - sound tone : see page 8~9.
- \* In case of standard product, signal sound tone line can be drawn out. Select sound tone by connecting signal line to outside contact..

### STD56EL SERIES 사양지정(Order Specification)

형식(Model)	단수(Layer)	음색(Sound tone)	전압(Voltage)	색상(Color)
· STD56EL	· 1-1단	· WS(경고음)	· 12-DC12V	■ R-적(Red)
· STD56ELF	· 2-2단	· WM(멜로디)	· 24-DC24V	■ A-황(Amber)
	· 3-3단	· WA(알람)	· 110-AC110V	■ G-녹(Green)
	· 4-4단	· WV(음성)	· 220-AC220V	■ B-청(Blue)
	· 5-5단			■ W-백(White)

- \* 렌즈 색상은 사용자가 임의로 배열할 수 있습니다.
- \* Product user may select the combination of colors.

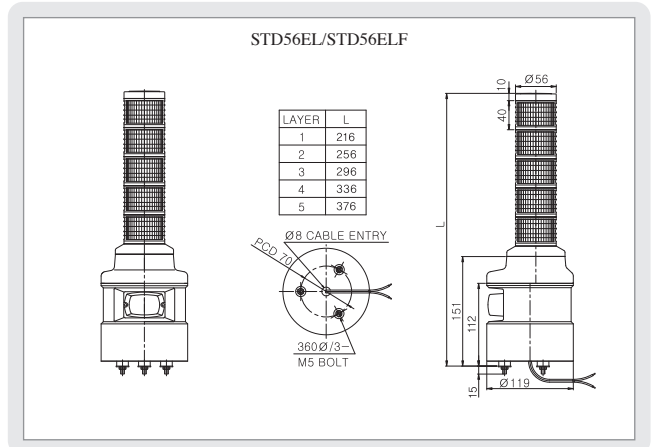


### 고음량 PHONE을 탑재한 Ø56 타워램프

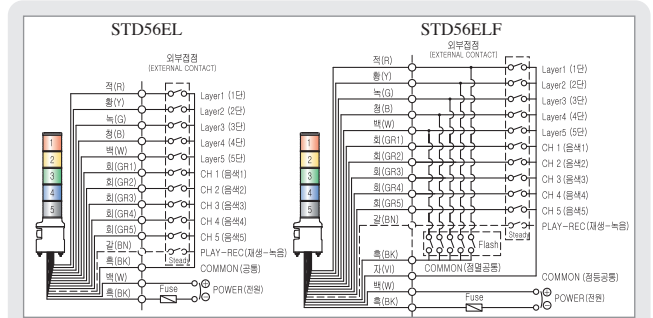
전용기, 무인감시시스템의 원격신호 전달용으로 적합

- 타워표시등과 신호음폰이 일체형으로 구성된 외경 56mm의 경체형 제품
- 본사만의 독특한 폰 내장 구조를 채택, 동종업체 유사품 중 가장 작은 외형으로 다양한 기능을 발휘
- 그로브 표준 색상배열
  - 1단 : ■ 적-R
  - 2단 : ■ 적-R ■ 녹-G
  - 3단 : ■ 적-R ■ 황-A ■ 녹-G
  - 4단 : ■ 적-R ■ 황-A ■ 녹-G ■ 청-B
  - 5단 : ■ 적-R ■ 황-A ■ 녹-G ■ 청-B ■ 백-W
- 재질 : 그로브-AS, 몸체-ABS
- 점멸수(점멸동작시) : 60~80/min
- 보호 등급 : IP54
- Integrated product with 56mm diameter tower signal light and signal horn
- Smaller than any other similar products of rivals and having a variety of functions by employing this company's own unique built-in horn structure
- Standard lens color arrangement
  - 1 layer : ■ -R
  - 2 layers : ■ -R ■ -G
  - 3 layers : ■ -R ■ -A ■ -G
  - 4 layers : ■ -R ■ -A ■ -G ■ -B
  - 5 layers : ■ -R ■ -A ■ -G ■ -B ■ -W
- Material : Lens-AS, Body-ABS
- Protection class : IP54

### 외형도 (External view drawing)



### 결선도 (Connection Diagram)



- AC 제품 : 전원선 인출형, 전선 규격 UL1015-NO.18(0.75sq)x2C 400mm
- DC 제품 : 전원선 인출형, 전선 규격 UL1015-NO.18(0.75sq)x2C 400mm
- 백색선을 (+극성에 결선, 흑색선을 (-극성에 결선
- 신호선(Signal line) : UL1007-NO.22(0.3sq) 400mm
- 외부접점을 이용한 결선도는 상기 결선도를, 트랜지스터(I/O유닛)를 이용한 결선도는 Page12~13을 참조하십시오.
- AC : Power line out from the product UL1015-NO.18(0.75sq)x2C 400mm
- DC : Power line out from the product UL1015-NO.18(0.75sq)x2C 400mm
- W (+) connection, BK (-) connection
- Signal line: UL1007-NO.22(0.3sq) 400mm
- Refer to above diagram for wiring by using external contact point and refer to page 12,13 for wiring by using transistor(I/O unit)

LIGHT WITH SIREN

# STD56L STD56B

## SERIES LENS Ø56mm - 105dB

신호음 내장 적층식 타워표시등  
Tower Light with Siren

**STD56L** | LED 점등형  
LED Steady

**STD56LF** | LED 점등/점멸형  
LED Steady/Flashing

**STD56B** | 전구 점등형  
Bulb Steady

**STD56BF** | 전구 점등/점멸형  
Bulb Steady/Flashing



STD56L/STD56B

형식 Model	단수 Layer	내장음 Built-in sound	음량 dB/m (Max)	전압 Rated Voltage	색상 Color	중량 Weight
<b>STD56L</b> LED 점등형 LED Steady		WS 경고음 5음 5 Warning sounds	105dB	· DC 12V · DC 24V · AC 110V · AC 220V	■ 적-R ■ 황-A ■ 녹-G ■ 청-B ■ 백-W	STD56L-1 DC-0.99Kg AC-1.38Kg
<b>STD56LF</b> LED 점등/점멸형 LED Steady/ Flashing	· 1-1단 · 2-2단 · 3-3단	WM 멜로디 5음 5 Melodies	105dB			STD56L-2 DC-1.23Kg AC-1.62Kg
<b>STD56B</b> 전구 점등형 Bulb Steady	· 4-4단 · 5-5단	WA 알람 5음 5 Alarms	103dB			STD56L-3 DC-1.47Kg AC-1.86Kg
<b>STD56BF</b> 전구 점등/점멸형 Bulb Steady/ Flashing	· 4-4단 · 5-5단	WV 음성신호 3채널 3 Voice signals	95dB			STD56L-4 DC-1.71Kg AC-2.10Kg
						STD56L-5 DC-1.95Kg AC-2.34Kg

\* 표시등부의 상세사양은 page 134~136의 ST56L, ST56B Series를, 음색에 대한 상세사양은 page 8~9를 참고하십시오.

\* 표준제품은 음색 신호선이 인출됩니다. 신호선을 외부접점에 연결하여 원하는 음색을 선택하십시오.

\* For detailed specification  
- signal light : see ST56L, ST56B series in page 134~136.  
- sound tone : see page 8~9.

\* In case of standard product, signal sound tone line can be drawn out. Select sound tone by connecting signal line to outside contact..

### STD56L SERIES 사양지정(Order Specification)

#### STD56L - 3 - WA - 220 - RAG

형식(Model)	단수(Layer)	음색(Sound tone)	전압(Voltage)	색상(Color)
· STD56L	· 1-1단	· WS(경고음)	· 12-DC12V	■ R-적(Red)
· STD56LF	· 2-2단	· WM(멜로디)	· 24-DC24V	■ A-황(Amber)
· STD56B	· 3-3단	· WA(알람)	· 110-AC110V	■ G-녹(Green)
· STD56BF	· 4-4단	· WV(음성)	· 220-AC220V	■ B-청(Blue)
	· 5-5단			■ W-백(White)

\* 렌즈 색상은 사용자가 임의로 배열할 수 있습니다.

\* Product user may select the combination of colors.

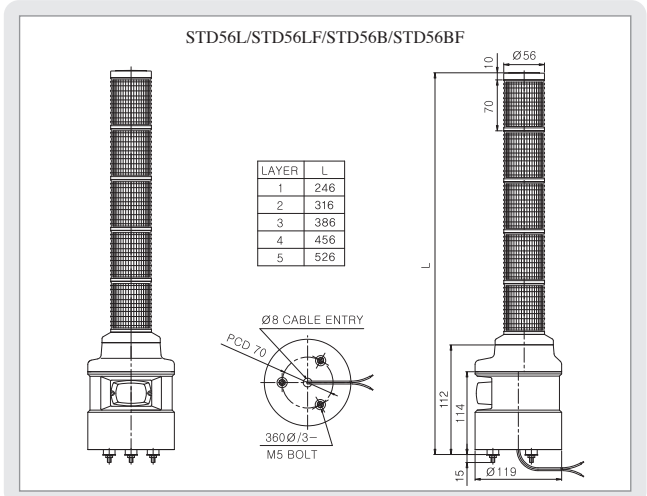


### 고음량 PHONE을 탑재한 Ø56 타워램프

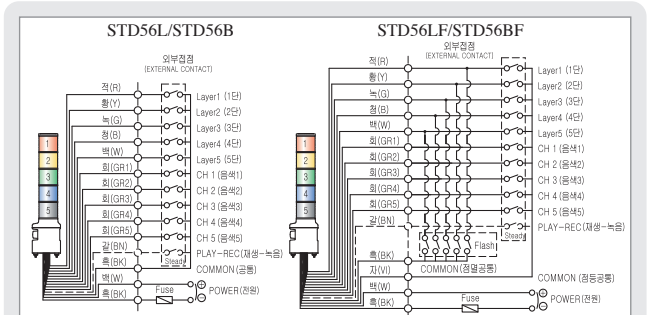
원격감시장비, 전용기의 시정각 신호전달용으로 적합

- 외경 56mm의 타워표시등과 신호음폰이 일체형으로 구성된 제품
- 원격 감시 장비, 전용기, 로봇생산라인, 대형기기의 시정각 신호 전달에 적합
- 그로브 표준 색상배열
  - 1단 : ■ 적-R
  - 2단 : ■ 적-R ■ 녹-G
  - 3단 : ■ 적-R ■ 황-A ■ 녹-G
  - 4단 : ■ 적-R ■ 황-A ■ 녹-G ■ 청-B
  - 5단 : ■ 적-R ■ 황-A ■ 녹-G ■ 청-B ■ 백-W
- 재질 : 그로브-AS, 몸체-ABS
- 점멸수(점멸동작시) : 60~80/min
- 보호 등급 : IP54
- Integrated product with 56mm diameter tower signal light and signal sounder
- Suitable for audible and visual signal transmission of remote monitoring wachiine, aircraft, large equipment.
- Standard lens color arrangement
  - 1 layer : ■-R
  - 2 layers : ■-R ■-G
  - 3 layers : ■-R ■-A ■-G
  - 4 layers : ■-R ■-A ■-G ■-B
  - 5 layers : ■-R ■-A ■-G ■-B ■-W
- Material : Lens-AS, Body-ABS
- Protection class : IP54

### 외형도 (External view drawing)



### 결선도 (Connection Diagram)



- AC 제품 : 전원선 인출형, 전선 규격 UL1015-NO.18(0.75sq)x2C 400mm
- DC 제품 : 전원선 인출형, 전선 규격 UL1015-NO.18(0.75sq)x2C 400mm
- 백색선을 (+)극성에 결선, 흑색선을 (-)극성에 결선
- 신호선(Signal line) : UL1007-NO.22(0.3sq) 400mm
- 외부접점을 이용한 결선도는 상기 결선도를, 트랜지스터(I/O유닛)를 이용한 결선도는 Page12~13을 참조하십시오.
- AC : Power line out from the product UL1015-NO.18(0.75sq)x2C 400mm
- DC : Power line out from the product UL1015-NO.18(0.75sq)x2C 400mm
- W (+) connection, BK (-) connection
- Signal line: UL1007-NO.22(0.3sq) 400mm
- Refer to above diagram for wiring by using external contact point and refer to page 12,13 for wiring by using transistor(I/O unit)

# STD80EL

## SERIES LENS Ø80mm - 105dB

신호음 내장 적층식 타워표시등  
Tower Light with Siren

**STD80EL** | LED 점등형  
LED Steady Light

**STD80ELF** | LED 점등/점멸형  
LED Steady/Flashing Light



STD80EL

형식 Model	단수 Layer	내장음 Built-in sound	음량 dB/m (Max)	전압 Rated Voltage	색상 Color	중량 Weight
STD80EL LED 점등형 LED Steady	1-1단 2-2단 3-3단	WS	경고음 5음 5 Warning sounds	105dB	■ 적-R ■ 황-A ■ 녹-G ■ 청-B ■ 백-W	STD80EL-1 DC-0.97Kg AC-1.36Kg
		WM	멜로디 5음 5 Melodies	105dB		STD80EL-2 DC-1.19Kg AC-1.58Kg
STD80ELF LED 점등점멸형 LED Steady/ Flashing	4-4단 5-5단	WA	알람 5음 5 Alarms	103dB		STD80EL-3 DC-1.41Kg AC-1.80Kg
		WW	음성신호 3채널 3 Voice signals	95dB		STD80EL-4 DC-1.63Kg AC-2.02Kg
						STD80EL-5 DC-1.85Kg AC-2.24Kg

- ※ 표시등부의 상세사양은 page 144의 ST80EL Series를, 음색에 대한 상세사양은 page 8~9 를 참고하십시오.
- ※ 표준제품은 음색 신호선이 인출됩니다. 신호선을 외부접점에 연결하여 원하는 음색을 선택하십시오.
- ※ For detailed specification  
- signal light : see ST80EL series in page 144.  
- sound tone : see page 8~9.
- ※ In case of standard product, signal sound tone line can be drawn out. Select sound tone by connecting signal line to outside contact..

### STD80EL SERIES 사양지정(Order Specification)

형식(Model)	단수(Layer)	음색(Sound tone)	전압(Voltage)	색상(Color)
· STD80EL	· 1-1단	· WS(경고음)	· 12-DC12V	■ R-적(Red)
· STD80ELF	· 2-2단	· WM(멜로디)	· 24-DC24V	■ A-황(Amber)
	· 3-3단	· WA(알람)	· 110-AC110V	■ G-녹(Green)
	· 4-4단	· WV(음성)	· 220-AC220V	■ B-청(Blue)
	· 5-5단			■ W-백(White)

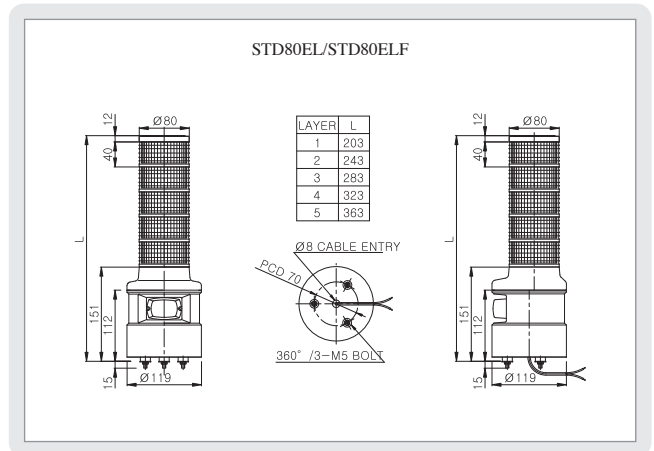
- ※ 렌즈 색상은 사용자가 임의로 배열할 수 있습니다.
- ※ Product user may select the combination of colors.



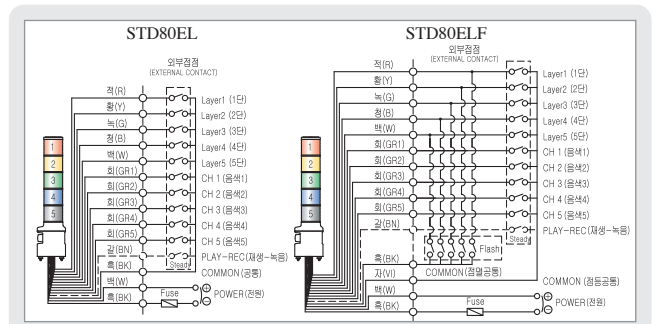
### 고음량 PHONE을 탑재한 Ø80 타워램프

- 외경 80mm의 타워표시등과 신호음폰이 일체형으로 구성된 제품
- 원격 감시 장비, 전용기, 로봇생산라인, 대형기기의 시청각 신호 전달에 적합
- 그로브 표준 색상배열  
1단 : ■ 적-R  
2단 : ■ 적-R ■ 녹-G  
3단 : ■ 적-R ■ 황-A ■ 녹-G  
4단 : ■ 적-R ■ 황-A ■ 녹-G ■ 청-B  
5단 : ■ 적-R ■ 황-A ■ 녹-G ■ 청-B ■ 백-W
- 재질 : 그로브-AS, 몸체-ABS
- 점멸수(점멸동작시) : 60~80/min
- 보호 등급 : IP54
- Integrated product with 80mm diameter tower signal light and signal sounder
- Smaller than any other similar products of rivals and having a variety of functions by employing this company's own unique built-in horn structure
- Standard lens color arrangement  
1 layer : ■ R  
2 layers : ■ R ■ G  
3 layers : ■ R ■ A ■ G  
4 layers : ■ R ■ A ■ G ■ B  
5 layers : ■ R ■ A ■ G ■ B ■ W
- Material : Lens-AS, Body-ABS
- Protection class : IP54

### 외형도 (External view drawing)



### 결선도 (Connection Diagram)



- AC 제품 : 전원선 인출형, 전선 규격 UL1015-NO.18(0.75sq)x2C 400mm
- DC 제품 : 전원선 인출형, 전선 규격 UL1015-NO.18(0.75sq)x2C 400mm
- 백색선을 (+)극성에 결선, 흑색선을 (-)극성에 결선
- 신호선(Signal line) : UL1007-NO.22(0.3sq) 400mm
- 외부접점을 이용한 결선도는 상기 결선도를, 트랜지스터(I/O유닛)를 이용한 결선도는 Page12, 13을 참조하시기 바랍니다.
- AC : Power line out from the product UL1015-NO.18(0.75sq)x2C 400mm
- DC : Power line out from the product UL1015-NO.18(0.75sq)x2C 400mm  
W (+) connection, BK (-) connection
- Signal line: UL1007-NO.22(0.3sq) 400mm
- Refer to above diagram for wiring by using external contact point and refer to page 12,13 for wiring by using transistor(I/O unit)

LIGHT WITH SIREN



# STD80

## SERIES LENS Ø80mm - 105dB

신호음 내장 적층식 타워표시등  
Tower Light with Siren

**STD80S** | 크세논램프 스트로브 라이트  
Xenon Lamp Strobe Light

**STD80L** | LED 점등형  
LED Steady Light

**STD80LF** | LED 점등/점멸형  
LED Steady/Flashing Light

**STD80B** | 전구 점등형  
Bulb Steady Light

**STD80BF** | 전구 점등/점멸형  
Bulb Steady/Flashing Light



형식 Model	단수 Layer	내장음 Built-in sound	음량 dB/m (Max)	전압 Rated Voltage	색상 Color	중량 Weight
<b>STD80S</b> 크세논램프형 Xenon Lamp Strobe Light		경고음 5음 5 Warning sounds	105dB			STD80L-1 DC-0.99Kg AC-1.38Kg
<b>STD80L</b> LED점등형 LED Steady	• 1-1단 • 2-2단 • 3-3단 • 4-4단 • 5-5단	WM 멜로디 5음 5 Melodies	105dB	• DC 12V • DC 24V • AC 110V • AC 220V	■ 적-R ■ 황-A ■ 녹-G ■ 청-B ■ 백-W	STD80L-2 DC-1.23Kg AC-1.62Kg
<b>STD80LF</b> LED 점등점멸형 LED Steady/ Flashing						WA 알람 5음 5 Alarms
<b>STD80B</b> 전구점등형 Bulb Steady		WV 음성신호 3채널 3 Voice signals	95dB			STD80L-4 DC-1.71Kg AC-2.10Kg
<b>STD80BF</b> 전구점등점멸형 Bulb Steady/ Flashing						STD80L-5 DC-1.95Kg AC-2.34Kg

- ※ 표시등부의 상세사양은 page 140, 142 ST80 Series를, 음색에 대한 상세사양은 page 8~9 를 참고하십시오.
- ※ 표준제품은 음색 신호선이 인출됩니다. 신호선을 외부접점에 연결하여 원하는 음색을 선택하십시오.
- ※ For detailed specification
  - signal light : see ST80 series in page 140, 142.
  - sound tone : see page 8~9.
- ※ In case of standard product, signal sound tone line can be drawn out. Select sound tone by connecting signal line to outside contact.

### STD80 SERIES 사양지정(Order Specification)

형식(Model)	단수(Layer)	음색(Sound tone)	전압(Voltage)	색상(Color)
STD80B	1-1단	WS(경고음)	12-DC12V	■ R-적(Red)
STD80BF	2-2단	WM(멜로디)	24-DC24V	■ A-황(Amber)
STD80L	3-3단	WA(알람)	110-AC110V	■ G-녹(Green)
STD80LF	4-4단	WV(음성)	220-AC220V	■ B-청(Blue)
STD80S	5-5단			■ W-백(White)

- ※ 렌즈 색상은 사용자가 임의로 배열할 수 있습니다.
- ※ Product user may select the combination of colors.

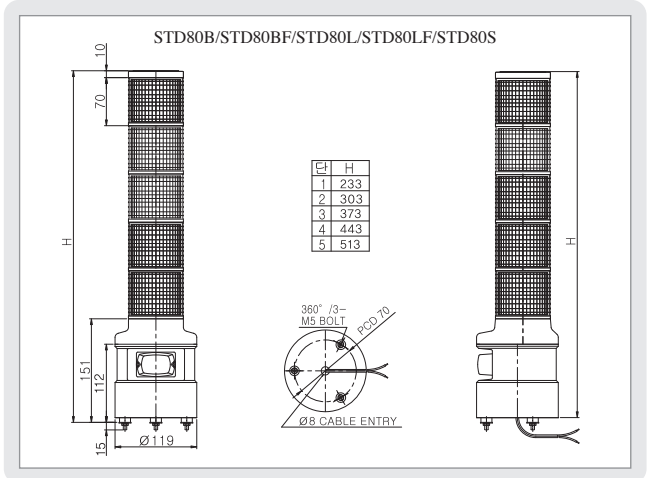


### 고음량 PHONE을 탑재한 Ø80 타워램프

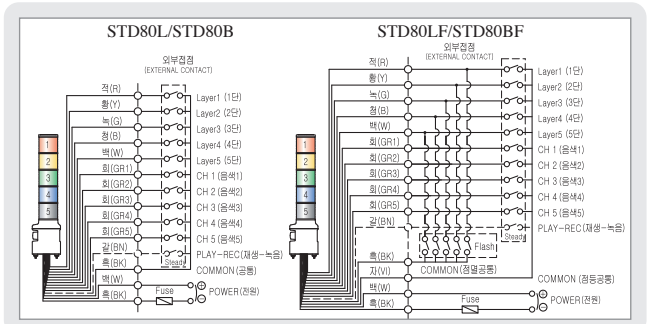
원격감시장비, 로봇생선라인, 대형기기의 시청각 신호전달용으로 적합

- 외경 80mm의 타워표시등과 신호음폰이 일체형으로 구성된 제품
- 본사만의 독특한 폰 내장 구조를 채택, 동종업체 유사품 중 가장 작은 외형으로 다양한 기능을 발휘
- 그로브 표준 색상배열
  - 1단 : ■ 적-R
  - 2단 : ■ 적-R ■ 녹-G
  - 3단 : ■ 적-R ■ 황-A ■ 녹-G
  - 4단 : ■ 적-R ■ 황-A ■ 녹-G ■ 청-B
  - 5단 : ■ 적-R ■ 황-A ■ 녹-G ■ 청-B ■ 백-W
- 재질 : 그로브-AS, 몸체-ABS
- 점멸수(점멸동작시) : 60~80/min
- 보호 등급 : IP54
- Integrated product with 80mm diameter tower signal light and signal sounder
- Smaller than any other similar products of rivals and having a variety of functions by employing this company's own unique built-in horn structure
- Standard lens color arrangement
  - 1 layer : ■ -R
  - 2 layers : ■ -R ■ -G
  - 3 layers : ■ -R ■ -A ■ -G
  - 4 layers : ■ -R ■ -A ■ -G ■ -B
  - 5 layers : ■ -R ■ -A ■ -G ■ -B ■ -W
- Material : Lens-AS, Body-ABS
- Protection class : IP54

### 외형도 (External view drawing)



### 결선도 (Connection Diagram)



- AC 제품 : 전원선 인출형, 전선 규격 UL1015-NO.18(0.75sq)x2C 400mm
- DC 제품 : 전원선 인출형, 전선 규격 UL1015-NO.18(0.75sq)x2C 400mm
- 백색선을 (+)극성에 결선, 흑색선을 (-)극성에 결선
- 신호선(Signal line) : UL1007-NO.22(0.3sq) 400mm
- 외부접점을 이용한 결선도는 상기 결선도를, 트랜지스터(I/O유닛)를 이용한 결선도는 Page 12,13을 참조하시기 바랍니다.
- AC : Power line out from the product UL1015-NO.18(0.75sq)x2C 400mm
- DC : Power line out from the product UL1015-NO.18(0.75sq)x2C 400mm
- W (+) connection, BK (-) connection
- Signal line: UL1007-NO.22(0.3sq) 400mm
- Refer to above diagram for wiring by using external contact point and refer to page 12,13 for wiring by using transistor(I/O unit)





### LED 광원을 채택! 전구교환의 불편함을 해소한 제품

- 고휘도 LED를 광원으로 채택(전구 제품의 약 25배 수명)
- LED는 전기를 빛으로 변환하는 효율이 우수하여 동급 전구형 제품에 비해 소비전력이 낮아 경제적(전구 : 100W, LED : 25~50W)
- LED 발광부 시스템이 개체별로 유니트화(부품화)되어 보수 점검 및 교체 작업이 간단
- 주위의 어둠을 자동 감지하는 센스위치 내장 동작 시스템 구성 가능
- 몸체 표준 색상 : RED
- 절연저항 : 100MΩ (at 500 VDC)
- 내전압 : 500VAC, 50/60Hz in 1 minute
- 보호 등급 : IP56
- 중량 : SAOL2 : 2.27kg SAOL3 : 4.58kg

- Employing high-brightness LED as light source(about 25 times longer self-life than bulb)
- Because of high efficiency of converting electricity into light, LED is lower in power consumption and more economical than bulb of same capacity (Bulb : 100W, LED : 25~50W)
- Easy to maintain, check and replace LED radiation system because it consists of separate units(parts).
- Possible to make the sun switch system which automatically detects the condition of darkening
- Body standard color : RED
- Insulation resistance : 100MΩ (at 500 VDC)
- Dielectric strength : 500VAC, 50/60Hz in 1 minute
- Protection class : IP56
- Weight : SAOL2 : 2.27kg SAOL3 : 4.58kg

### SAOL1 | LED 저광도 항공장애등 LED Obstruction Light

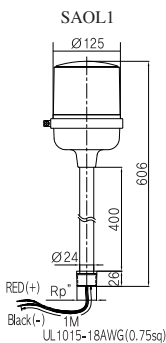
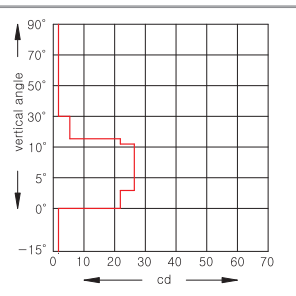
대형고층건물, 공항활주로의 등화 확인  
국제 민간항공기구 ICAO인증 획득



SAOL1

#### 사양지정(Specification)

광원 Light Source	고휘도 발광다이오드(LED) (High brightness LED)
동작구분 Type	점 등 형
광색 Color	항공 적색 (RED)
소비전력 Wattage	20W(DC24V)
정격전압 Rated Voltage	DC 12V ~ 50V
재질 Material	그로브 / 바디 (Body) : PC 밴드(Band) : SUS304



### SAOL2 | LED 저광도 항공장애등 LED Obstruction Light

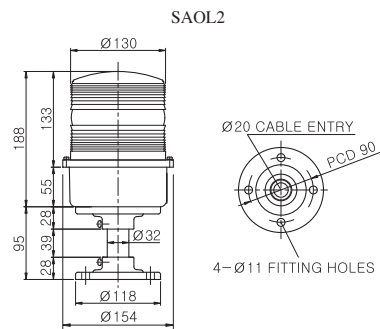
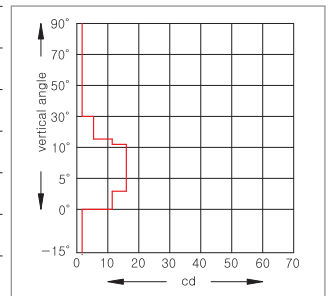
타워크레인, 공항활주로, 전선철탐의 등화 확인



SAOL2

#### 사양지정(Specification)

광원 Light Source	고휘도 발광다이오드(LED) (High brightness LED)
점멸속도 Flashes/min	17~20/min
광색 Color	항공 적색 (RED)
소비전력 Wattage	25W
정격전압 Rated Voltage	DC 12/24V AC 110/220V
재질 Material	하우징-DIECAST Al(Body-DIECAST Al) 그로브-PC(Lens-PC)
취부볼트 Fitting Hole	4-Ø11(PCD 90)



LED OBSTRUCTION LIGHT

# SH1

## SERIES- Ø125mm

중부하 경고등/표시등 Heavy Duty Warning/Signal Light

### SH1/SH1T | 전구 반사경회전 경고등 Bulb Revolving Warning Light



SH1



SH1T

### SH1LR/SH1TLR | LED 반사경회전 경고등 LED Revolving Warning Light



SH1TLR



SH1LR

※SH1T 제품은 보호망이 장착된 사진입니다. 보호망은 옵션품으로 표준형에는 장착되지 않습니다.

※제품사진중 SH1, SH1LR은 케이블 인입구에 후랙시를 컨넥터 #16이 장착된 예이며, SH1T, SH1TLR은 15C 닛들이 장착된 사진입니다. 선박용 케이블 그랜드 장착형은 주문형으로 공급합니다.

※As shown in these photos, SH1T is equipped with their own protection cage which is optional and not used to standard product.

※Above photos, SH1 and SH1LR shows that the products are equipped with flexible connector No.16 whereas SH1T and SH1TLR are equipped with nipple 15C. The product equipped with cable grand for vessel is also available on demand.

### 전구빛을 원형 반사경으로 회전 산광 시키는 제품

- 전구 반사경 회전형
- AC전압 사용 제품은 110V~220V 선택스위치 내장
- 회전수 조절용 볼륨 내장, 회전수 : 120~140RPM
- SH1T형은 단자박스 부착형으로 결선 및 보수관리가 간편
- 외부 접촉으로부터 그로브를 보호하는 보호망(옵션) 장착 가능
- 몸체 표준색상 : MUNSELL NO. 7.5BG 7/2
- 재질 : 그로브-PC, 몸체-DIECAST AI, 보호망-SUS316L
- 기술 인증 : CE, KIMM, ABS
- 보호 등급 : IP56

- Bulb reflector revolving type
- In case of product using AC voltage, switch for voltage selection between 110V and 220V is built-in
- Employing built-in controller for revolving speed volume, RPM:120~140
- Product of SH1T type has terminal box attached, so easy in connection and maintenance
- Possible to be equipped with protection cage(option) that keeps the globe from outside touch
- Standard body color : MUNSELL NO. 7.5BG 7/2
- Material : Lens-PC, Body-DIECAST AI, Protection Cage-SUS316L
- Certificate : CE, KIMM, ABS
- Protection class : IP56

형식 Model	전압 Rated Voltage	전류 Current	전구 Bulb		중량 Weight	색상 Color
SH1	DC12V	1.544A	12V15W	G23 15S	17	1.22Kg
SH1T	DC24V	0.766A	24V15W	G23 15S	18	1.22Kg
단자박스부착 With Terminal Box	AC110V	0.204A	12V15W	G23 15S	17	1.61Kg
	AC220V	0.102A	12V15W	G23 15S	17	1.61Kg

※ 보호망(0.25Kg)과 단자박스(0.46Kg)가 포함되지 않은 SH1의 중량입니다.  
※ 외형도면은 page 92에 있습니다.

※ Each weight above mentioned is the net weight of SH1 except protection cage(0.25Kg) and terminal box(0.46Kg).  
※ For external view drawing, please refer to page 92.

### POWER LED빛을 원형 반사경으로 산광 시키는 제품

- 고회도 POWER LED 불빛을 특수 반사 시스템으로 회전 산광 시키는 제품
- AC전압 사용 제품은 110V~220V 선택 스위치 내장
- 회전수 조절용 볼륨 내장, 회전수 : 120~140RPM
- SH1TLR형은 단자박스 부착형으로 결선 및 보수관리가 간편
- 외부 접촉으로부터 그로브를 보호하는 보호망(옵션) 장착 가능
- 몸체 표준색상 : MUNSELL NO. 7.5BG 7/2
- 재질 : 그로브-PC, 몸체-DIECAST AI, 보호망-SUS316L
- 기술 인증 : CE, KIMM, ABS
- 보호 등급 : IP56

- Revolving and diffusing high-brightness LED light by using special revolving reflection system
- In case of product using AC voltage, switch for voltage selection ranging between 110 and 220V is built-in
- Employing built-in controller for revolving speed volume, RPM:120~140
- Product of SH1TLR type has terminal box attached, so easy in connection and maintenance
- Possible to be equipped with protection cage(option) that keeps the globe from outside touch
- Standard body color : MUNSELL NO. 7.5BG 7/2
- Material : Lens-PC, Body-DIECAST AI, Protection cage-SUS316L
- Certificate : CE, KIMM, ABS
- Protection class : IP56

형식 Model	전압 Rated Voltage	전류 Current	중량 Weight	색상 Color
SH1LR	DC12V	0.422A	1.25Kg	<span style="color:red">■</span> 적-R <span style="color:orange">■</span> 황-A <span style="color:green">■</span> 녹-G <span style="color:blue">■</span> 청-B
	DC24V	0.266A	1.25Kg	
SH1TLR 단자박스부착 With Terminal Box	AC110V	0.082A	1.64Kg	
	AC220V	0.041A	1.64Kg	

※ 보호망(0.25Kg)과 단자박스(0.46Kg)가 포함되지 않은 SH1LR의 중량입니다.  
※ 외형도면은 page 92에 있습니다.

※ Each weight above mentioned is the net weight of SH1LR except protection cage(0.25Kg) and terminal box(0.46Kg).  
※ For external view drawing, please refer to page 92.

# SH1

SERIES Ø125mm 중부하 경고등/표시등 Heavy Duty Warning/Signal Light

## SH1S/SH1TS | 크세논램프 스트로브 라이트 Xenon Lamp Strobe Light



SH1S

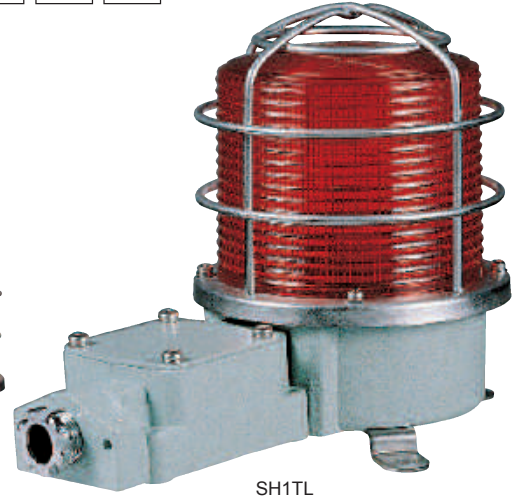


SH1TS

## SH1L/SH1TL | LED 점등/점멸 표시등 LED Steady/Flashing Light



SH1L



SH1TL

※SH1S, SH1L, SH1TL 제품은 보호망이 장착된 사진입니다. 보호망은 옵션품으로 표준형에는 장착되지 않습니다.  
 ※제품사진중 SH1S, SH1L은 케이블 인입구에 후렉시를 컨넥터 #16이 장착된 예이며, SH1TS, SH1TL은 15C 닛플이 장착된 사진입니다. 선박용 케이블 그랜드 장착형은 주문형으로 공급합니다.  
 ※As shown in these photos, SH1S, SH1L and SH1TL are equipped with their own protection cage which is optional and not used to standard product.  
 ※Above photos, SH1S and SH1L shows that the products are equipped with flexible connector No.16 whereas SH1TS and SH1TL are equipped with nipple 15C. The product equipped with cable grand for vessel is also available on demand.

### 고휘도 스트로브 라이트, 장거리 시인성과 내구력 우수

- 크세논램프 스트로브형
- 컨넥터형의 램프 구조로 교체가 용이
- 점멸수 : 60~80/min.(2회 연속 섬광 점멸)
- SH1TS형은 단자박스 부착형으로 결선 및 보수관리가 간편
- 외부 접촉으로부터 그로브를 보호하는 보호망(옵션) 장착 가능
- 몸체 표준색상 : MUNSELNO. 7.5BG 7/2
- 재질 : 그로브-PC, 몸체-DIECAST AI, 보호망-SUS316L
- 기술 인증 : CE, KIMM, ABS
- 보호 등급 : IP56

- Strobe type with high-brightness xenon lamp
- Lamp of connector type whose replacement is easy
- Flashes : 60~80/min.(Continuous flashing of 2 times frequency)
- Product of SH1TS type has terminal box attached, so easy in connection and maintenance
- Possible to be equipped with protection cage(option) that keeps the globe from outside touch
- Standard body color : MUNSELL NO. 7.5BG 7/2
- Material : Lens-PC, Body-DIECAST AI, Protection cage-SUS316L
- Certificate : CE, KIMM, ABS
- Protection class : IP56

형식 Model	전압 Rated Voltage	전류 Current	중량 Weight	전구 Bulb	점멸수 Flashes Per Min.	색상 Color
SH1S	DC12V	0.722A	1.13Kg	48	60~80	■ 적-R ■ 황-A ■ 녹-G ■ 청-B
	DC24V	0.388A	1.13Kg			
SH1TS 단자박스부착 With Terminal Box	AC110V	0.133A	1.11Kg			
	AC220V	0.106A	1.11Kg			

※ 보호망(0.25Kg)과 단자박스(0.46Kg)가 포함되지 않은 SH1S의 중량입니다.  
 ※ 외형도면은 page 92에 있습니다.  
 ※ Each weight above mentioned is the net weight of SH1S except protection cage(0.25Kg) and terminal box(0.46Kg).  
 ※ For external view drawing, please refer to page 92.

### 특수 산광 렌즈 채택으로 시인성이 더욱 향상된 LED 점등/점멸등

- 고휘도 LED 점등/점멸형
- 점등/점멸 선택 스위치 내장
- 광원의 수명이 반영구적, 진동 및 충격이 심한 기기에 적합
- SH1TL형은 단자박스 부착형으로 결선 및 보수관리가 간편
- 외부 접촉으로부터 그로브를 보호하는 보호망(옵션) 장착 가능
- 몸체 표준색상 : MUNSELL NO. 7.5BG 7/2
- 재질 : 그로브-PC, 몸체-DIECAST AI, 보호망-SUS316L
- 기술 인증 : CE, KIMM, ABS
- 보호 등급 : IP56

- Product of high-brightness, steady/flashing LED type
- Having built-in switch for selecting steady or flashing
- Having semi-permanent lifespan of light source and suitable for machines having lots of vibration and impact
- Product of SH1TL type has terminal box attached, so easy in connection and maintenance
- Possible to be equipped with protection cage(option) that keeps the globe from outside touch
- Standard body color : MUNSELL NO. 7.5BG 7/2
- Material : Lens-PC, Body-DIECAST AI, Protection cage-SUS316L
- Certificate : CE, KIMM, ABS
- Protection class : IP56

형식 Model	전압 Rated Voltage	전류 Current	중량 Weight	점멸수 Flashes Per Min.	색상 Color
SH1L	DC12V	0.300A	1.09Kg	60~80	■ 적-R ■ 황-A ■ 녹-G ■ 청-B
	DC24V	0.200A	1.09Kg		
SH1TL 단자박스부착 With Terminal Box	AC110V	0.060A	1.49Kg		
	AC220V	0.030A	1.49Kg		

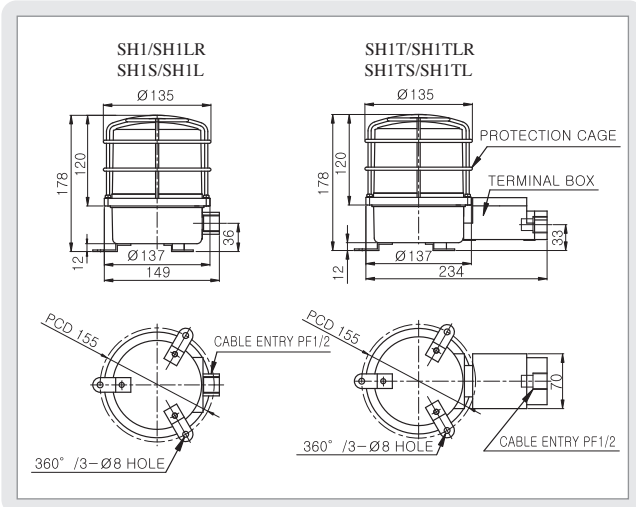
※ 보호망(0.25Kg)과 단자박스(0.46Kg)가 포함되지 않은 SH1L의 중량입니다.  
 ※ 외형도면은 page 92에 있습니다.  
 ※ Each weight above mentioned is the net weight of SH1L except protection cage(0.25Kg) and terminal box(0.46Kg).  
 ※ For external view drawing, please refer to page 92.

HEAVY DUTY  
WARNING LIGHT

# SH1

## SERIES Ø125mm 중부하 경고등/표시등 Heavy Duty Warning/Signal Light

### SH1 SERIES 외형도 (External view drawing)



- 전원선 처리 : 후렉시블 컨넥터, T형은 15C 닛플 사용
- 전원선 인입구 규격 : PF 1/2
- 인입구 PF 3/4 치수는 주문형으로 공급합니다.
- Treating power line : Using flexible connector. Using 15C nipple for "T" type
- Power entry standard : PF 1/2
- Entry PF 3/4 is custom-made.

### SH1 SERIES 사양지정(Order Specification)

SH1T - 220 - R - (P)	형식(Model)	전압(Voltage)	색상(Color)	보호망(Protection Cage)
· SH1	· 12-DC12V	· R-적(Red)	· 무지정(None)	
· SH1T	· 24-DC24V	· A-황(Amber)	· 보호망 없는 제품	
· SH1-2T	· 110-AC110V	· G-녹(Green)	· Without Protection Cage	
· SH1LR	· 220-AC220V	· B-청(Blue)	· P지정(Order)	
· SH1TLR			· 보호망이 있는 제품	
· SH1LR-2T			· With Protection Cage	
· SH1S				
· SH1TS				
· SH1S-2T				
· SH1L				
· SH1TL				
· SH1L-2T				
· SH1HS				
· SH1THS				
· SH1HS-2T				

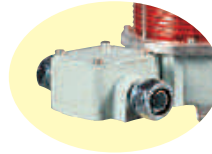
- ※ 초고휘도 크세논 스트로브 라이트(HS)타입은 주문제작 가능합니다.
- ※ 2T형은 양방향 단자박스를 장착한 제품입니다. 주문시 케이블 인입구의 수량과 치수를 확인하시기 바랍니다.
- ※ High brightness strobe(HS) type is custom-made.
- ※ Product of 2T type is equipped with two entries terminal box. When you order, check the number and the size of cable entry.

### 특별 주문 사양지정(Special Specification for Custom-made)

#### ■ 케이블 인입구(Power Entry standard)

표준품의 케이블 인입구 치수는 PF 1/2입니다. PF 3/4 치수는 주문형으로 제작해 드립니다.

Standard Entry : PF 1/2, Entry PF 3/4 is custom-made.

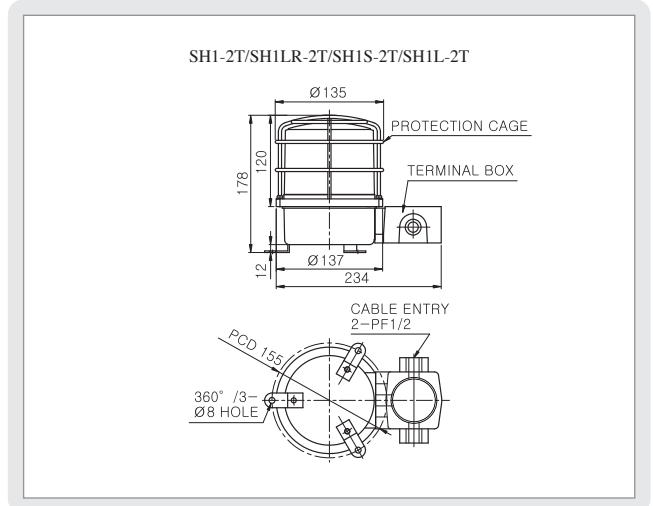


#### ■ 2T형 2구 단자박스(2 Entries Type Terminal Box)

주문형으로 양방향 2구 단자박스를 장착해드립니다. 2구 단자박스를 장착한 제품의 외형도면은 아래와 같습니다.

Two entries type terminal box is custom-made. The external view drawing of product with two entries terminal box is as below.

### SH1-2T SERIES 외형도 (External view drawing)



- 전원선 처리 : 후렉시블 컨넥터 또는 15C 닛플 사용
- 전원선 인입구 규격 : PF 1/2
- 인입구 PF 3/4 치수는 주문형으로 공급합니다.
- Treating power line : Using flexible connector or 15C nipple
- Power entry standard : PF 1/2
- Entry PF 3/4 is custom-made.



# SH2

## SERIES- Ø150mm

중부하 경고등/표시등 Heavy Duty Warning/Signal Light

### SH2/SH2T | 전구 반사경회전 경고등 Bulb Revolving Warning Light



SH2

SH2T

### SH2LR/SH2TLR | LED 반사경회전 경고등 LED Revolving Warning Light



SH2LR

SH2TLR

※ SH2 제품은 보호망이 장착된 사진입니다. 보호망은 옵션품으로 표준형에는 장착되지 않습니다.  
※ 제품사진중 SH2, SH2LR은 케이블 인입구에 후렉시블 커넥터 #16이 장착된 예이며, SH2T, SH2TLR은 15C nipples이 장착된 사진입니다. 선박용 케이블 그랜드 장착형은 주문형으로 공급합니다.

※ As shown in these photos, SH2 is equipped with their own protection cage which is optional and not used to standard product.  
※ Above photos, SH2 and SH2LR shows that the products are equipped with flexible connector No.16 whereas SH2T and SH2TLR are equipped with nipple 15C. The product equipped with cable grand for vessel is also available on demand.

### Ø150mm 대형 중부하, 선박용 전구 반사경 회전형 제품

- 전구 반사경 회전형
- AC전압 사용 제품은 110V-220V 선택 스위치 내장
- 회전수 조절용 볼륨 내장, 회전수 : 120~140RPM
- SH2T형은 단자박스 부착형으로 결선 및 보수관리가 간편
- 외부 접촉으로부터 그로브를 보호하는 보호망(옵션) 장착 가능
- 몸체 표준색상 : MUNSELL NO. 7.5BG 7/2
- 재질 : 그로브-PC, 몸체-DIECAST AI, 보호망-SUS316L
- 기술 인증 : CE, KIMM, ABS
- 보호 등급 : IP56

- Bulb reflector revolving type
- In case of product using AC voltage, switch for voltage selection between 110V and 220V is built-in
- Employing built-in controller for revolving speed volume, RPM:120~140
- Product of SH2T type has terminal box attached, so easy in connection and maintenance
- Possible to be equipped with protection cage(option) that keeps the globe from outside touch
- Standard body color : MUNSELL NO. 7.5BG 7/2
- Material : Lens-PC, Body-DIECAST AI, Protection cage-SUS316L
- Certificate : CE, KIMM, ABS
- Protection class : IP56

형식 Model	전압 Rated Voltage	전류 Current	전구 Bulb		중량 Weight	색상 Color
SH2	DC12V	1,544A	12V15W	G23 15S	17	1.38Kg
	DC24V	0,766A	24V15W	G23 15S	18	1.38Kg
SH2T 단자박스부착 With Terminal Box	AC110V	0,204A	12V15W	G23 15S	17	1.77Kg
	AC220V	0,102A	12V15W	G23 15S	17	1.77Kg

※ 보호망(0.29Kg)과 단자박스(0.46Kg)가 포함되지 않은 SH2의 중량입니다.  
※ 외형도면은 page 95에 있습니다.

※ Each weight above mentioned is the net weight of SH2 except protection cage(0.29Kg) and terminal box(0.46Kg).  
※ For external view drawing, please refer to page 95.

### 고휘도 POWER LED 빛을 회전 산광시키는 선박, 중부하용 제품

- 고휘도 POWER LED 빛을 회전 반사 시스템으로 산광 시키는 제품
- AC전압 사용 제품은 110V-220V 선택 스위치 내장
- 회전수 조절용 볼륨 내장, 회전수 : 120~140RPM
- SH2TLR형은 단자박스 부착형으로 결선 및 보수관리가 간편
- 외부 접촉으로부터 그로브를 보호하는 보호망(옵션) 장착 가능
- 몸체 표준색상 : MUNSELL NO. 7.5BG 7/2
- 재질 : 그로브-PC, 몸체-DIECAST AI, 보호망-SUS316L
- 기술 인증 : CE, KIMM, ABS
- 보호 등급 : IP56

- Revolving and diffusing high-brightness LED light by using special revolving reflection system
- In case of product using AC voltage, switch for voltage selection between 110V and 220V is built-in
- Employing built-in controller for revolving speed volume, RPM:120~140
- Product of SH2TLR type has terminal box attached, so easy in connection and maintenance
- Possible to be equipped with protection cage(option) that keeps the globe from outside touch
- Standard body color : MUNSELL NO. 7.5BG 7/2
- Material : Lens-PC, Body-DIECAST AI, Protection cage-SUS316L
- Certificate : CE, KIMM, ABS
- Protection class : IP56

형식 Model	전압 Rated Voltage	전류 Current	중량 Weight	색상 Color
SH2LR	DC12V	0,422A	1,31Kg	<span style="color:red">■</span> 적-R <span style="color:orange">■</span> 황-A <span style="color:green">■</span> 녹-G <span style="color:blue">■</span> 청-B
	DC24V	0,266A	1,31Kg	
SH2TLR 단자박스부착 With Terminal Box	AC110V	0,082A	1,69Kg	<span style="color:red">■</span> 적-R <span style="color:orange">■</span> 황-A <span style="color:green">■</span> 녹-G <span style="color:blue">■</span> 청-B
	AC220V	0,041A	1,69Kg	

※ 보호망(0.29Kg)과 단자박스(0.46Kg)가 포함되지 않은 SH2LR의 중량입니다.  
※ 외형도면은 page 95에 있습니다.

※ Each weight above mentioned is the net weight of SH2LR except protection cage(0.29Kg) and terminal box(0.46Kg).  
※ For external view drawing, please refer to page 95.

# SH2

SERIES Ø150mm 중부하 경고등/표시등 Heavy Duty Warning/Signal Light

## SH2S/SH2TS | 크세논램프 스트로브 라이트 Xenon Lamp Strobe Light



SH2S

SH2TS

## SH2L/SH2TL | LED 점등/점멸 표시등 LED Steady/Flashing Light



SH2TL

SH2L

※SH2S, SH2TS, SH2TL 제품은 보호망이 장착된 사진입니다. 보호망은 옵션품으로 표준형에는 장착되지 않습니다.  
※제품사진중 SH2S, SH2L은 케이블 인입구에 후렉시블 컨넥터 #16이 장착된 예이며, SH2TS, SH2TL은 15C 닳틀이 장착된 사진입니다. 선박용 케이블 그랜드 장착형은 주문형으로 공급합니다.

※As shown in these photos, SH2S, SH2TS and SH2TL are equipped with their own protection cage which is optional and not used to standard product.  
※Above photos, SH2S and SH2L shows that the products are equipped with flexible connector No.16 whereas SH2TS and SH2TL are equipped with nipple 15C. The product equipped with cable grand for vessel is also available on demand.

### 고휘도 스트로브 라이트, 장거리 시인성과 내구력 우수

- 컨넥터형의 램프 구조로 교체가 용이
  - 점멸수 : 60~80/min.(2회 연속 섬광 점멸)
  - SH2TS형은 단자박스 부착형으로 결선 및 보수관리가 간편
  - 외부 접촉으로부터 그로브를 보호하는 보호망(옵션) 장착 가능
  - 몸체 표준색상 : MUNSELL NO. 7.5BG 7/2
  - 재질 : 그로브-PC, 몸체-DIECAST Al, 보호망-SUS316L
  - 기술 인증 : CE, KIMM, ABS
  - 보호 등급 : IP56
- Strobe type with high-brightness xenon lamp
  - Lamp of connector type whose replacement is easy
  - Flashes : 60~80/min.(Continuous flashing of 2 times frequency)
  - Product of SH2TS type has terminal box attached, so easy in connection and maintenance
  - Possible to be equipped with protection cage(option) that keeps the globe from outside touch
  - Standard body color : MUNSELL NO. 7.5BG 7/2
  - Material : Lens-PC, Body-DIECAST Al, Protection cage-SUS316L
  - Certificate : CE, KIMM, ABS
  - Protection class : IP56

형식 Model	전압 Rated Voltage	전류 Current	중량 Weight	전구 Bulb	점멸수 Flashes Per Min.	색상 Color
SH2S	DC12V	0.722A	1.21Kg	48	60~80	<ul style="list-style-type: none"> <li>■ 적-R</li> <li>■ 황-A</li> <li>■ 녹-G</li> <li>■ 청-B</li> </ul>
SH2TS	DC24V	0.388A	1.21Kg			
단자박스부착 With Terminal Box	AC110V	0.133A	1.19Kg			
	AC220V	0.106A	1.19Kg			

※ 보호망(0.29Kg)과 단자박스(0.46Kg)가 포함되지 않은 SH2S의 중량입니다.  
※ 외형도면은 page 95에 있습니다.  
※ Each weight above mentioned is the net weight of SH2S except protection cage(0.29Kg) and terminal box(0.46Kg).  
※ For external view drawing, please refer to page 95.

### LED 수량의 증가로 시인성이 더욱 향상된 LED 점등/점멸등

- 점등/점멸 선택 스위치 내장
  - 광원의 수명이 반영구적, 진동 및 충격이 심한 기기에 적합
  - SH2TL형은 단자박스 부착형으로 결선 및 보수관리가 간편
  - 외부 접촉으로부터 그로브를 보호하는 보호망(옵션) 장착 가능
  - 몸체 표준색상 : MUNSELL NO. 7.5BG 7/2
  - 재질 : 그로브-PC, 몸체-DIECAST Al, 보호망-SUS316L
  - 기술 인증 : CE, KIMM, ABS
  - 보호 등급 : IP56
- Having built-in switch for selecting steady or flashing
  - Having semi-permanent lifespan of light source and suitable for machines having lots of vibration and impact
  - Product of SH2TL type has terminal box attached, so easy in connection and maintenance
  - Possible to be equipped with protection cage(option) that keeps the globe from outside touch
  - Standard body color : MUNSELL NO. 7.5BG 7/2
  - Material : Lens-PC, Body-DIECAST Al, Protection cage-SUS316L
  - Certificate : CE, KIMM, ABS
  - Protection class : IP56

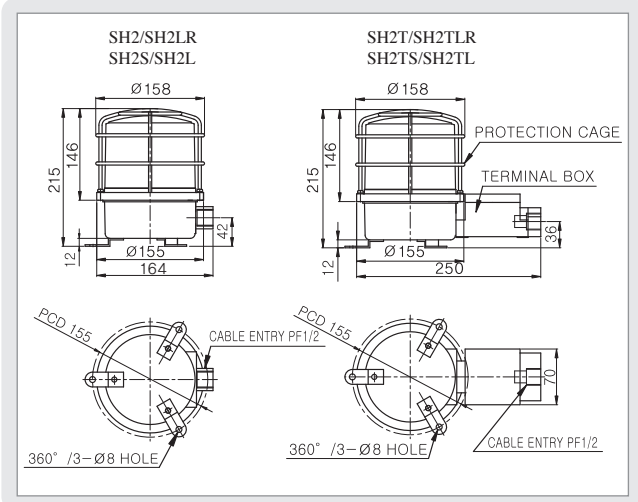
형식 Model	전압 Rated Voltage	전류 Current	중량 Weight	점멸수 Flashes Per Min.	색상 Color
SH2L	DC12V	0.300A	1.17Kg	60~80	<ul style="list-style-type: none"> <li>■ 적-R</li> <li>■ 황-A</li> <li>■ 녹-G</li> <li>■ 청-B</li> </ul>
SH2TL	DC24V	0.200A	1.17Kg		
단자박스부착 With Terminal Box	AC110V	0.060A	1.57Kg		
	AC220V	0.030A	1.57Kg		

※ 보호망(0.29Kg)과 단자박스(0.46Kg)가 포함되지 않은 SH2L의 중량입니다.  
※ 외형도면은 page 95에 있습니다.  
※ Each weight above mentioned is the net weight of SH2L except protection cage(0.29Kg) and terminal box(0.46Kg).  
※ For external view drawing, please refer to page 95.

# SH2

## SERIES Ø150mm 중부하 경고등/표시등 Heavy Duty Warning/Signal Light

### SH2 SERIES 외형도 (External view drawing)



- 전원선 처리 : 후렉시블 컨넥터, T형은 15C 닛플 사용
- 전원선 인입구 규격 : PF 1/2
- 인입구 PF 3/4 치수는 주문형으로 공급합니다.
- Treating power line : Using flexible connector. Using 15C nipple for "T" type
- Power entry standard : PF 1/2
- Entry PF 3/4 is custom-made.

### SH2 SERIES 사양지정(Order Specification)

SH2T	-	220	-	R	-	(P)
형식(Model)	전압(Voltage)	색상(Color)	보호망(Protection Cage)			
· SH2	· 12-DC12V	■ R-적(Red)	· 무지정(None)			
· SH2T	· 24-DC24V	■ A-황(Amber)	· 보호망 없는 제품			
· SH2-2T	· 110-AC110V	■ G-녹(Green)	· Without Protection Cage			
· SH2LR	· 220-AC220V	■ B-청(Blue)	· P지정(Order)			
· SH2TLR			· 보호망이 있는 제품			
· SH2LR-2T			· With Protection Cage			
· SH2S						
· SH2TS						
· SH2S-2T						
· SH2L						
· SH2TL						
· SH2L-2T						
· SH2HS						
· SH2THS						
· SH2HS-2T						

- ※ 초고휘도 크세논 스트로브 라이트(HS)타입은 주문제작 가능합니다.
- ※ 2T형은 양방향 단자박스를 장착한 제품입니다. 주문시 케이블 인입구의 수량과 치수를 확인하시기 바랍니다.
- ※ High brightness strobe(HS) type is custom-made.
- ※ Product of 2T type is equipped with two entries terminal box. When you order, check the number and the size of cable entry.

### 특별 주문 사양지정(Special Specification for Custom-made)

#### ■ 케이블 인입구(Power Entry standard)

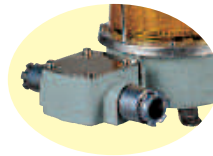
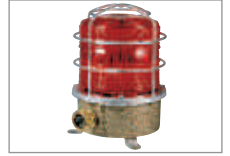
표준품의 케이블 인입구 치수는 PF 1/2입니다. PF 3/4 치수는 주문형으로 제작해드립니다.

Standard Entry : PF 1/2, Entry PF 3/4 is custom-made.

#### ■ 청동하우징 제품(Brass housing products)

주문형으로 내식성이 우수한 청동하우징 제품을 제작해드립니다.

Brass housing product with high anti-corrosion is custom-made.



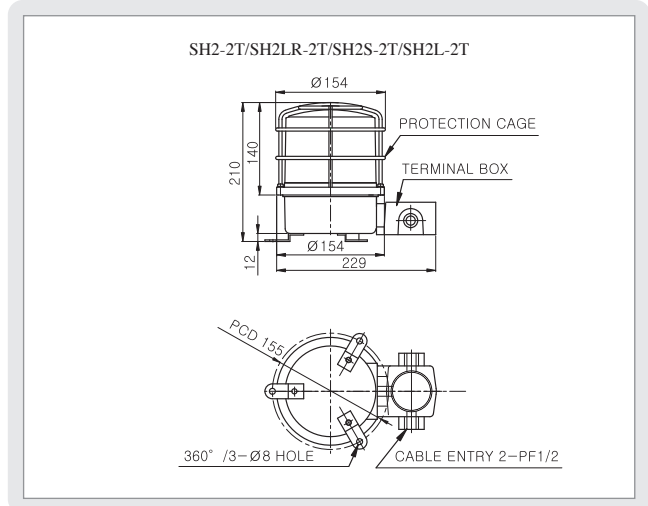
#### ■ 2T형 2구 단자박스(2 Entries Type Terminal Box)

주문형으로 양방향 2구 단자박스를 장착해드립니다. 2구 단자박스를 장착한 제품의 외형도면은 아래와 같습니다.

The product of two entries type terminal box is custom-made.

The external view drawing is as below.

### SH2-2T SERIES 외형도 (External view drawing)



- 전원선 처리 : 후렉시블 컨넥터 또는 15C 닛플 사용
- 전원선 인입구 규격 : PF 1/2
- 인입구 PF 3/4 치수는 주문형으로 공급합니다.
- Treating power line : Using flexible connector or 15C nipple
- Entry : PF 1/2
- Entry PF 3/4 is custom-made.

# SNE

## SERIES- Ø130mm

소형 방폭형 경고등 Small Size, Explosion-Proof Warning Light

### 경제성을 향상시킨 소형, 경량 내압 방폭 제품!

**SNE** | 방폭형 전구 반사경회전 경고등  
Explosion Proof Bulb Revolving Warning Light



SNE

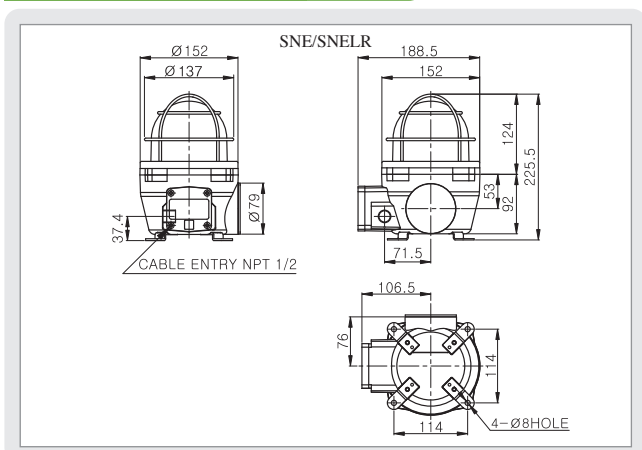
#### 전구 반사경회전형 범용 제품

- 전구 반사경 회전형
- 회전수 조절용 볼륨 내장, 회전수 : 120~140RPM
- 재질 : 필터-PC, 몸체-DIECAST Al, 반사경-내열성ABS, 그로브-방폭 강화유리, 보호망-SUS316L
- 기술 인증 : KIMM, ATEX
- 보호 등급 : KIMM - Exd II CT6, IP66  
ATEX - Ex II 2G Exd II BT6, IP66
- 온도범위 :  $-40^{\circ}\text{C} \leq \text{Tamb} \leq +60^{\circ}\text{C}$
- 정격 : 12VDC, 24VDC, 230VAC

- Bulb reflector revolving type
- Employing built-in controller for revolving speed volume, RPM:120~140
- Material : Filter-PC, Body-DIECAST Al, Reflector-Heat resisting ABS, Lens-Explosion-proof tempered glass, Protection cage-SUS316L
- Certificate : KIMM, ATEX
- Explosion-proof class : KIMM - Exd II CT6, IP66  
ATEX - Ex II 2G Exd II BT6, IP66
- Ambient temperature range :  $-40^{\circ}\text{C} \leq \text{Tamb} \leq +60^{\circ}\text{C}$
- Ratings : 12VDC, 24VDC, 230VAC

형식 Model	전압 Rated Voltage	전류 Current	전구 Bulb	중량 Weight	색상 Color	
SNE	DC12V	1.155A	12V15W	G23 15S	17 3.25Kg	<ul style="list-style-type: none"> <li>■ 적-R</li> <li>■ 황-A</li> <li>■ 녹-G</li> <li>■ 청-B</li> </ul>
	DC24V	0.766A	24V15W	G23 15S	18 3.25Kg	
	AC110V	0.204A	12V15W	G23 15S	17 3.95Kg	
	AC220V	0.102A	12V15W	G23 15S	17 3.95Kg	

#### 외형도 (External view drawing)



**SNELR** | 방폭형 LED 반사경회전 경고등  
Explosion Proof LED Revolving Warning Light



SNELR

#### 특허 인증 LED 반사경 회전형 방폭 제품

- 고휘도 POWER LED 반사경 회전형
- 전구 반사경회전형과 동일한 산광 효과 발휘
- 재질 : 필터-PC, 몸체-DIECAST Al, 반사경-내열성ABS, 그로브-방폭 강화유리, 보호망-SUS316L
- 기술 인증 : KIMM, ATEX
- 보호 등급 : KIMM - Exd II CT6, IP66  
ATEX - Ex II 2G Exd II BT6, IP66
- 온도범위 :  $-40^{\circ}\text{C} \leq \text{Tamb} \leq +60^{\circ}\text{C}$
- 정격 : 12VDC, 24VDC, 230VAC

- Economical explosion proof product of LED reflector revolving type
- Small and light product of aluminium housing which has excellent durability and anti-corrosion
- Material : Filter-PC, Body-DIECAST AL, Reflector-Heat resisting ABS, Lens-Explosion-proof tempered glass, Protection cage-SUS316L
- Certificate : KIMM, ATEX
- Explosion-proof class : KIMM - Exd II CT6, IP66  
ATEX - Ex II 2G Exd II BT6, IP66
- Ambient temperature range :  $-40^{\circ}\text{C} \leq \text{Tamb} \leq +60^{\circ}\text{C}$
- Ratings : 12VDC, 24VDC, 230VAC

형식 Model	전압 Voltage	전류 Current	중량 Weight	회전수 RPM	색상 Color
SNELR	DC12V	0.183A	3.15Kg	120~140	<ul style="list-style-type: none"> <li>■ 적-R</li> <li>■ 황-A</li> <li>■ 녹-G</li> <li>■ 청-B</li> </ul>
	DC24V	0.127A	3.15Kg		
	AC110V	0.035A	3.85Kg		
	AC220V	0.017A	3.85Kg		

- 방폭 케이블 그랜드는 주문형으로 공급합니다.
- 전원선 인입구 규격 : NPT 1/2
- 인입구 규격 NPT 3/4, M20×1.5는 주문형으로 공급합니다.
- Explosion-proof cable grand is custom made.
- Power entry standard : NPT 1/2
- Entry size NPT 3/4, M20×1.5 is custom-made.

#### SNE/SNELR 사양지정(Order Specification)

SNE	220	R
형식(Model)	전압(Voltage)	색상(Color)
· SNE	· 12-DC12V	■ R-적(Red)
· SNE/LED	· 24-DC24V	■ A-황(Amber)
	· 110-AC110V	■ G-녹(Green)
	· 220-AC220V	■ B-청(Blue)

- ※ ATEX 방폭 인증품은 주문제작 사양입니다.
- ※ ATEX Certified product is custom-made.



### SNE-S | 방폭형 크세논램프 스트로브라이트 Explosion Proof Xenon Lamp Strobe Light



SNE-S

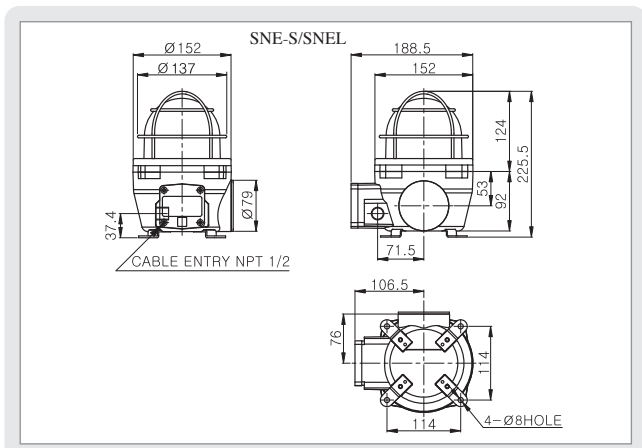
#### 장거리 시인성이 우수한 스트로브 라이트형 방폭제품

- 크세논램프 스트로브형
- 컨넥터형의 램프구조로 램프 교체가 용이
- 재질 : 필터-PC, 몸체-DIECAST Al, 그로브-방폭 강화유리, 보호망-SUS316L
- 기술 인증 : KIMM, ATEX
- 보호 등급 : KIMM - Exd II CT6, IP66  
ATEX - Ⓜ II 2G Exd II BT6, IP66  
온도범위 :  $-40^{\circ}\text{C} \leq \text{Tamb} \leq +60^{\circ}\text{C}$   
정격 : 12VDC, 24VDC, 230VAC

- Economical explosion proof product of xenon lamp strobe type
- Lamp of connector type whose replacement is easy
- Material : Filter-PC, Body-DIECAST Al, Lens-Explosion-proof tempered glass, Protection cage-SUS316L
- Certificate : KIMM, ATEX
- Explosion-proof class : KIMM - Exd II CT6, IP66  
ATEX - Ⓜ II 2G Exd II BT6, IP66  
Ambient temperature range :  $-40^{\circ}\text{C} \leq \text{Tamb} \leq +60^{\circ}\text{C}$   
Ratings : 12VDC, 24VDC, 230VAC

형식 Model	전압 Rated Voltage	전류 Current	중량 Weight	전구 Bulb	점멸수 Flashes Per Min.	색상 Color
SNE-S	DC12V	0.433A	3.60Kg	48	60~80	<ul style="list-style-type: none"> <li>■ 적-R</li> <li>■ 황-A</li> <li>■ 녹-G</li> <li>■ 청-B</li> </ul>
	DC24V	0.216A	3.60Kg			
	AC110V	0.076A	4.25Kg			
	AC220V	0.081A	4.25Kg			

#### 외형도 (External view drawing)



### SNEL | 방폭형 LED 점등/점멸 표시등 Explosion Proof LED Steady/Flashing Light



SNEL

#### 전구의 교체가 어려운 장소에 적합한 LED광원 방폭제품

- 고휘도 LED 점등/점멸형
- 광원의 수명이 반영구적, 전구의 교체가 어려운 장소에 적합
- 재질 : 필터-PC, 몸체-DIECAST Al, 반사체-내열성 ABS, 그로브-방폭 강화유리, 보호망-SUS316L
- 기술 인증 : KIMM, ATEX
- 보호 등급 : KIMM - Exd II CT6, IP66  
ATEX - Ⓜ II 2G Exd II BT6, IP66  
온도범위 :  $-40^{\circ}\text{C} \leq \text{Tamb} \leq +60^{\circ}\text{C}$   
정격 : 12VDC, 24VDC, 230VAC

- Economical explosion proof product of LED steady/flashing type
- Having semi-permanent lifespan of light source and suitable for places where bulb replacement is difficult
- Suitable for dangerous place where exists risk of explosion
- Material : Filter-PC, Body-DIECAST Al, Reflector-Heat resisting ABS, Lens-Explosion-proof tempered glass, Protection cage-SUS316L
- Certificate : KIMM, ATEX
- Explosion-proof class : KIMM - Exd II CT6, IP66  
ATEX - Ⓜ II 2G Exd II BT6, IP66  
Ambient temperature range :  $-40^{\circ}\text{C} \leq \text{Tamb} \leq +60^{\circ}\text{C}$   
Ratings : 12VDC, 24VDC, 230VAC

형식 Model	전압 Voltage	전류 Current	중량 Weight	점멸수 Flashes Per Min.	색상 Color
SNEL	DC12V	0.094A	3.65Kg	60~80	<ul style="list-style-type: none"> <li>■ 적-R</li> <li>■ 황-A</li> <li>■ 녹-G</li> <li>■ 청-B</li> </ul>
	DC24V	0.094A	3.65Kg		
	AC110V	0.035A	4.30Kg		
	AC220V	0.017A	4.30Kg		

- 방폭 케이블 그랜드는 주문형으로 공급합니다.
- 전원선 인입구 규격 : NPT 1/2
- 인입구 규격 NPT 3/4, M20×1.5는 주문형으로 공급합니다.
- Explosion-proof cable grand is custom made.
- Power entry standard : NPT 1/2
- Entry size NPT 3/4, M20×1.5 is custom-made.

#### SNE-S/SNEL 사양지정(Order Specification)

SNEL	220	R
형식(Model)	전압(Voltage)	색상(Color)
· SNE-S	· 12-DC12V	■ R-적(Red)
· SNEL	· 24-DC24V	■ A-황(Amber)
	· 110-AC110V	■ G-녹(Green)
	· 220-AC220V	■ B-청(Blue)

- ※ ATEX 방폭 인증품은 주문제작 사양입니다.
- ※ ATEX Certified product is custom-made.

# SEA

## SERIES-Ø150mm

표준형 방폭형 경고등 Standard Size, Explosion-Proof Warning Light

### 장거리 시인성이 우수한 범용 내압 방폭 제품!

**SEA** | 방폭형 전구 반사경회전 경고등  
Explosion Proof Bulb Revolving Warning Light



SEA

**SEALR** | 방폭형 LED 반사경회전 경고등  
Explosion Proof LED Revolving Warning Light



SEALR

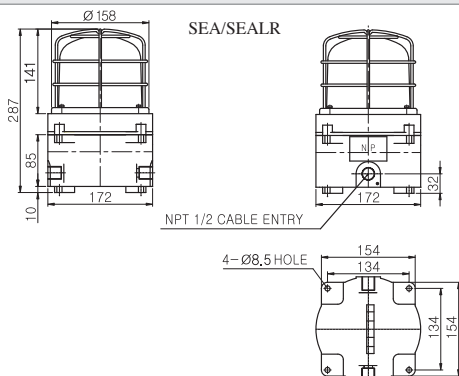
### 전구 반사경 회전형 범용 제품

- 전구 반사경 회전형
- 회전수 조절용 볼륨 내장, 회전수 : 120~140RPM
- 재질 : 필터-PC, 몸체-DIECAST Al, 반사경-PC  
그로브-방폭강화유리, 보호망-SUS316L
- 기술 인증 : 한국산업안전공단, KIMM, KR, ABS, ATEX, NEPSI
- 보호 등급 : KIMM, KOSHA, NEPSI - Exd II CT6, IP66  
ATEX - Ⓜ II 2G Exd IIB T6, IP66  
온도범위 : -40°C ≤ Tamb ≤ +60°C  
정격 : 12VDC, 24VDC, 230VAC

- Bulb reflector revolving type
- Employing built-in controller for revolving speed volume, RPM:120-140
- Material : Filter-PC, Body-DIECAST Al, Reflector-PC, Lens-Explosion-proof tempered glass, Protection cage-SUS316L
- Certificate : ATEX, KOSHA, KIMM, KR, ABS, ATEX
- Explosion-proof class : KIMM, KOSHA, NEPSI - Exd II CT6, IP66  
ATEX - Ⓜ II 2G Exd IIB T6, IP66  
Ambient temperature range : -40°C ≤ Tamb ≤ +60°C  
Ratings : 12VDC, 24VDC, 230VAC

형식 Model	전압 Rated Voltage	전류 Current	전구 Bulb	중량 Weight	색상 Color	
SEA	DC12V	1.155A	12V15W	G23 15S	17 3.68Kg	■ 적-R ■ 황-A ■ 녹-G ■ 청-B
	DC24V	0.766A	24V15W	G23 15S	18 3.68Kg	
	AC110V	0.204A	110V15W	G23 15S	17 4.05Kg	
	AC220V	0.102A	220V15W	G23 15S	18 4.05Kg	

### 외형도 (External view drawing)



### 특허 인증 LED 반사경 회전형 방폭 제품

- 고휘도 POWER LED 반사경 회전 경고등
- 전구반사경회전형과 동일한 산광 효과 발휘
- 재질 : 필터-PC, 몸체-DIECAST Al, 반사경-내열성 ABS,  
그로브-방폭강화유리, 보호망-SUS316L
- 기술 인증 : 한국산업안전공단, KIMM, KR, ABS, ATEX, NEPSI
- 보호 등급 : KIMM, KOSHA, NEPSI - Exd II CT6, IP66  
ATEX - Ⓜ II 2G Exd IIB T6, IP66  
온도범위 : -40°C ≤ Tamb ≤ +60°C  
정격 : 12VDC, 24VDC, 230VAC

- High brightness LED reflector revolving warning light.
- Aluminium housing explosion-proof product with excellent durability and anti corrosion.
- Suitable for dangerous place such as petrochemical plant, powder plant, gas station where exists possibility of explosion.
- Material : Filter-PC, Body-DIECAST Al, Reflector-Heat resisting ABS, Lens-Explosion-proof tempered glass, Protection cage-SUS316L
- Certificate : ATEX, KOSHA, KIMM, KR, ABS, ATEX
- Explosion-proof class : KIMM, KOSHA, NEPSI - Exd II CT6, IP66  
ATEX - Ⓜ II 2G Exd IIB T6, IP66  
Ambient temperature range : -40°C ≤ Tamb ≤ +60°C  
Ratings : 12VDC, 24VDC, 230VAC

형식 Model	전압 Voltage	전류 Current	중량 Weight	회전수 RPM	색상 Color
SEALR	DC12V	0.183A	1.25Kg	120~140	■ 적-R ■ 황-A ■ 녹-G ■ 청-B
	DC24V	0.127A	1.25Kg		
	AC110V	0.035A	1.64Kg		
	AC220V	0.017A	1.64Kg		

- 방폭 케이블 그랜드는 주문형으로 공급합니다.
- 전원선 인입구 규격 : NPT 1/2
- 인입구 규격 NPT 3/4, M20×1.5, M25×1.5는 주문형으로 공급합니다.

- Explosion-proof cable grand is custom made.
- Power entry standard : NPT 1/2
- Entry size NPT 3/4, M20×1.5, M25×1.5 is custom-made.

### SEA/SEALR 사양지정(Order Specification)

SEA	-	220	-	R
형식(Model)		전압(Voltage)		색상(Color)
• SEA		• 12-DC12V		■ R-적(Red)
• SEALR		• 24-DC24V		■ A-황(Amber)
		• 110-AC110V		■ G-녹(Green)
		• 220-AC220V		■ B-청(Blue)

※ ATEX 방폭 인증품은 주문제작 사양입니다.  
※ ATEX Certified product is custom-made.

### SEAS | 방폭형 크세논램프 스트로브 라이트 Explosion Proof Xenon Lamp Strobe Light



SEAS

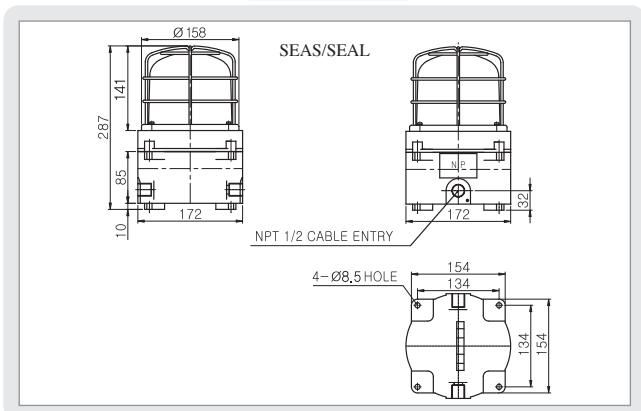
#### 장거리 시인성이 우수한 스트로브 라이트형 방폭제품

- 크세논램프 스트로브형, 분진, 안개 등이 상존하는 위험지역에 적합
- 컨넥터형의 램프 구조로 램프 교체가 용이
- 재질 : 필터-PC, 몸체-DIECAST Al, 그로브-방폭 강화유리, 보호망-SUS316L
- 기술 인증 : 한국산업안전공단, KIMM, KR, ABS, ATEX, NEPSI
- 보호 등급 : KIMM, KOSHA, NEPSI - ExdIICT6, IP66  
ATEX - II 2G ExdIIBT6, IP66  
온도범위 :  $-40^{\circ}\text{C} \leq \text{Tamb} \leq +60^{\circ}\text{C}$   
정격 : 12VDC, 24VDC, 230VAC

- Xenon lamp strobe type which is suitable for areas where dust or fog permanently exists
- Lamp of connector type whose replacement is easy
- Material : Filter-PC, Body-DIECAST Al, Reflector-Heat resisting ABS, Lens-Explosion-proof tempered glass, Protection cage-SUS316L
- Certificate : ATEX, KOSHA, KIMM, KR, ABS, ATEX
- Explosion-proof class : KIMM, KOSHA, NEPSI - Exd IICT6, IP66  
ATEX - II 2G Exd IIBT6, IP66  
Ambient temperature range :  $-40^{\circ}\text{C} \leq \text{Tamb} \leq +60^{\circ}\text{C}$   
Ratings : 12VDC, 24VDC, 230VAC

형식 Model	전압 Rated Voltage	전류 Current	중량 Weight	전구 Bulb	점멸수 Flashes Per Min.	색상 Color
SEAS	DC12V	0.722A	3.53Kg	48	60~80	■ 적-R ■ 황-A ■ 녹-G ■ 청-B
	DC24V	0.388A	3.53Kg			
	AC110V	0.133A	3.51Kg			
	AC220V	0.106A	3.51Kg			

#### 외형도 (External view drawing)



### SEAL | 방폭형 LED 점등/점멸 표시등 Explosion Proof LED Steady/Flashing Light



SEAL

#### 전구의 교체가 어려운 장소에 적합한 LED광원 방폭제품

- 고휘도 LED 점등/점멸형
- 광원의 수명이 반영구적, 전구의 교체가 어려운 장소에 적합
- 재질 : 필터-PC, 몸체-DIECAST Al, 반사체-내열성 ABS 그로브-방폭 강화유리, 보호망-SUS316L
- 기술 인증 : 한국산업안전공단, KIMM, KR, ABS, ATEX, NEPSI
- 보호 등급 : KIMM, KOSHA, NEPSI - ExdIICT6, IP66  
ATEX - II 2G ExdIIBT6, IP66  
온도범위 :  $-40^{\circ}\text{C} \leq \text{Tamb} \leq +60^{\circ}\text{C}$   
정격 : 12VDC, 24VDC, 230VAC

- Product of high-brightness, steady/flashing LED type
- Having semi-permanent lifespan of light source and suitable for places where bulb replacement is difficult
- Suitable for dangerous place such as petrochemical plant, powder plant, gas station where exists possibility of explosion.
- Material : Filter-PC, Body-DIECAST Al, Reflector-Heat resisting ABS, Lens-Explosion-proof tempered glass, Protection cage-SUS316L
- Certificate : ATEX, KOSHA, KIMM, KR, ABS, ATEX
- Explosion-proof class : KIMM, KOSHA, NEPSI - Exd IICT6, IP66  
ATEX - II 2G Exd IIBT6, IP66  
Ambient temperature range :  $-40^{\circ}\text{C} \leq \text{Tamb} \leq +60^{\circ}\text{C}$   
Ratings : 12VDC, 24VDC, 230VAC

형식 Model	전압 Voltage	전류 Current	중량 Weight	점멸수 Flashes Per Min.	색상 Color
SEAL	DC12V	0.111A	3.47Kg	60~80	■ 적-R ■ 황-A ■ 녹-G ■ 청-B
	DC24V	0.115A	3.47Kg		
	AC110V	0.044A	3.49Kg		
	AC220V	0.022A	3.49Kg		

- 방폭 케이블 그랜드는 주문형으로 공급합니다.
- 전원선 인입구 규격 : NPT 1/2
- 인입구 규격 NPT 3/4, M20×1.5, M25×1.5는 주문형으로 공급합니다.

- Explosion-proof cable grand is custom made.
- Power entry standard : NPT 1/2
- Entry size NPT 3/4, M20×1.5, M25×1.5 is custom-made.

#### SEAS/SEAL 사양지정(Order Specification)

SEAL	-	220	-	R
형식(Model)		전압(Voltage)		색상(Color)
· SEAS		· 12-DC12V		■ R-적(Red)
· SEAL		· 24-DC24V		■ A-황(Amber)
		· 110-AC110V		■ G-녹(Green)
		· 220-AC220V		■ B-청(Blue)

- ※ ATEX 방폭 인증품은 주문제작 사양입니다.
- ※ ATEX Certified product is custom-made.

# SE

## SERIES- Ø150mm

청동 하우징 방폭형 경고등 Brass Housing, Explosion-Proof Warning Light

독성이 강한 화학물질과 해상 염분에 대해 우수한 내식성을 발휘하는 **청동하우징 제품!**

**SE** | 방폭형 전구 반사경 회전 경고등  
Explosion Proof Bulb Revolving Warning Light



SE

**SELR** | 방폭형 LED 반사경 회전 경고등  
Explosion Proof LED Revolving Warning Light



SELR

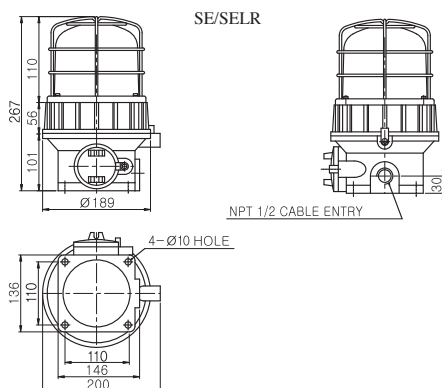
### 전구 반사경 회전형 범용 제품

- 전구 반사경 회전형
- 석유화학, 화학공장, 가스설비 등 인화 폭발의 위험이 있는 장소에 적합
- 회전수 조절용 볼륨 내장, 회전수 : 120~140RPM
- 재질 : 필터-PC, 몸체-청동주조, 반사경-PC, 그로브-방폭 강화유리, 보호망-SUS316L
- 기술 인증 : 한국산업안전공단, KIMM, ABS
- 보호 등급 : 내압방폭 Exd II CT6, IP66

- Bulb reflector revolving type
- Suitable for dangerous place such as petrochemical plant, powder plant, gas station where exists possibility of explosion.
- Employing built-in controller for revolving speed volume, RPM:120~140
- Material : Filter-PC, Body-BRASS, Reflector-PC, Lens-Explosion-proof tempered glass, Protection cage-SUS316L
- Certificate : KOSHA, KIMM, KR, ABS
- Explosion-proof class : Exd II CT6, IP66

형식 Model	전압 Rated Voltage	전류 Current	전구 Bulb	중량 Weight	색상 Color
SE	DC12V	1.155A	12V15W T16×35 15S	9 13.35Kg	■ 적-R
	DC24V	0.766A	24V15W T16×35 15S	10 13.35Kg	■ 황-A
	AC110V	0.204A	12V15W T16×35 15S	9 13.91Kg	■ 녹-G
	AC220V	0.102A	24V15W T16×35 15S	9 13.91Kg	■ 청-B

### 외형도 (External view drawing)



### 특허 인증 LED 반사경 회전형 방폭 제품

- 고효도 POWER LED 반사경 회전형
- 전구반사경회전형과 동일한 산광 효과 발휘
- 재질 : 필터-PC, 몸체-청동주조, 반사경-내열성 ABS, 그로브-방폭 강화유리, 보호망-SUS316L
- 기술 인증 : 한국산업안전공단, KIMM, ABS
- 보호 등급 : 내압방폭 Exd II CT6, IP66

- LED reflector revolving warning light.
- Suitable for dangerous place such as petrochemical plant, powder plant, gas station where exists possibility of explosion.
- Material : Filter-PC, Body-BRASS, Reflector-Heat resisting ABS, Lens-Explosion-proof tempered glass, Protection cage-SUS316L
- Certificate : KOSHA, KIMM, KR, ABS
- Explosion-proof class : Exd II CT6, IP66

형식 Model	전압 Voltage	전류 Current	중량 Weight	회전수 RPM	색상 Color
SELR	DC12V	0.183A	13.35Kg	120~140	■ 적-R ■ 황-A ■ 녹-G ■ 청-B
	DC24V	0.127A	13.35Kg		
	AC110V	0.035A	13.91Kg		
	AC220V	0.017A	13.91Kg		

- 방폭 케이블 그랜드는 주문형으로 공급합니다.
- 전원선 인입구 규격 : NPT 1/2
- 인입구 규격 NPT 3/4은 주문형으로 공급합니다.

- Explosion-proof cable grand is custom made.
- Power entry standard : NPT 1/2
- Entry size NPT 3/4 is custom-made.

### SE/SELR 사양지정(Order Specification)

SE	-	220	-	R
형식(Model)		전압(Voltage)		색상(Color)
• SE		• 12-DC12V		■ R-적(Red)
• SELR		• 24-DC24V		■ A-황(Amber)
		• 110-AC110V		■ G-녹(Green)
		• 220-AC220V		■ B-청(Blue)



### SE-S | 방폭형 크세논램프 스트로브 라이트 Explosion Proof Xenon Lamp Strobe Light



SE-S

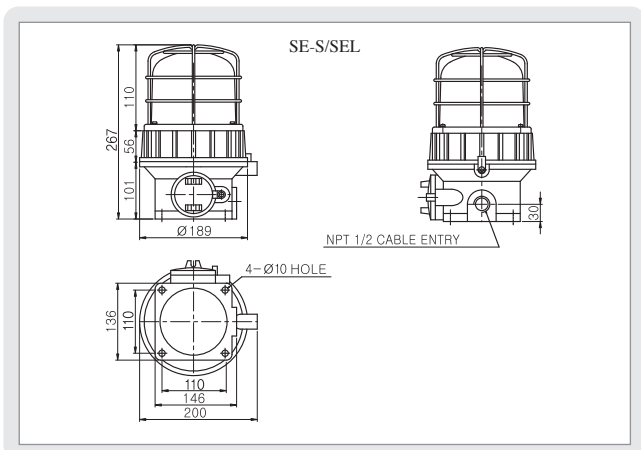
#### 장거리 시인성이 우수한 스트로브 라이트형 방폭제품

- 크세논램프 스트로브형, 분진, 안개 등이 상존하는 위험지역에 적합
- 컨넥터형의 램프구조로 램프 교체가 용이
- 석유화학 플랜트, 화약공장, 가스설비 등 인화 폭발의 위험이 있는 장소에 적합
- 외부 접촉으로부터 그로브를 보호하는 보호망 장착
- 재질 : 필터-PC, 몸체-청동주조, 그로브-방폭 강화유리, 보호망-SUS316L
- 기술 인증 : 한국산업안전공단, KIMM, ABS
- 보호 등급 : 내압방폭 Exd II CT6, IP66

- Xenon lamp strobe type which is suitable for areas where dust or fog permanently exists
- Lamp of connector type whose replacement is easy
- Suitable for dangerous place such as petrochemical plant, powderer plant, gas station where exists possibility of explosion.
- Installed protection cage for preventing globe from outside impacting.
- Material : Filter-PC, Body-BRASS, Lens-Explosion-proof tempered glass, Protection cage- SUS316L
- Certificate : KOSHA, KIMM, KR, ABS
- Explosion-proof class : Exd II CT6, IP66

형식 Model	전압 Rated Voltage	전류 Current	중량 Weight	전구 Bulb	점멸수 Flashes Per Min.	색상 Color
SE-S	DC12V	0.433A	13.53Kg	48	60~80	<ul style="list-style-type: none"> <li>■ 적-R</li> <li>■ 황-A</li> <li>■ 녹-G</li> <li>■ 청-B</li> </ul>
	DC24V	0.216A	13.53Kg			
	AC110V	0.076A	13.51Kg			
	AC220V	0.061A	13.51Kg			

#### 외형도 (External view drawing)



### SEL | 방폭형 LED 점등/점멸 표시등 Explosion Proof LED Steady/Flashing Light



SEL

#### 전구의 교체가 어려운 장소에 적합한 LED광원 방폭제품

- 고휘도 LED 점등/점멸형
- 광원의 수명이 반영구적, 전구의 교체가 어려운 장소에 적합
- 석유화학 플랜트, 화약공장, 가스설비 등 인화 폭발의 위험이 있는 장소에 적합
- 재질 : 필터-PC, 몸체-청동주조, 반사체-내열성 ABS, 그로브-방폭 강화유리, 보호망-SUS316L
- 기술 인증 : 한국산업안전공단, KIMM, ABS
- 보호 등급 : 내압방폭 Exd II CT6, IP66

- Product of high-brightness, steady/flashing LED type
- Having semi-permanent lifespan of light source and suitable for places where bulb replacement is difficult
- Suitable for dangerous place such as petrochemical plant, powderer plant, gas station where exists possibility of explosion.
- Material : Filter-PC, Body-BRASS, Reflector-Heat resisting ABS, Lens-Explosion-proof tempered glass, Protection cage- SUS316L
- Certificate : KOSHA, KIMM, KR, ABS
- Explosion-proof class : Exd II CT6, IP66

형식 Model	전압 Voltage	전류 Current	중량 Weight	점멸수 Flashes Per Min.	색상 Color
SEL	DC12V	0.094A	13.29Kg	60~80	<ul style="list-style-type: none"> <li>■ 적-R</li> <li>■ 황-A</li> <li>■ 녹-G</li> <li>■ 청-B</li> </ul>
	DC24V	0.094A	13.29Kg		
	AC110V	0.035A	14.26Kg		
	AC220V	0.017A	14.26Kg		

- 방폭 케이블 그랜드는 주문형으로 공급합니다.
- 전원선 인입구 규격 : NPT 1/2
- 인입구 규격 NPT 3/4은 주문형으로 공급합니다.

- Explosion-proof cable grand is custom made.
- Power entry standard : NPT 1/2
- Entry size NPT 3/4 is custom-made.

#### SE-S/SEL 사양지정(Order Specification)

SEL	-	220	-	R
형식(Model)		전압(Voltage)		색상(Color)
· SE-S		· 12-DC12V		■ R-적(Red)
· SEL		· 24-DC24V		■ A-황(Amber)
		· 110-AC110V		■ G-녹(Green)
		· 220-AC220V		■ B-청(Blue)

# SSL-K

## SERIES- Ø100mm

LED 스프레더 신호표시등 LED Spreader Indicating/Traffic Light

초강력 진동과 충격이 가해지는 환경에서 우수한 내구성을 유지  
컨테이너 스프레더, 항만산업, 각종 옥외 운반기계의 신호전달용으로 적합



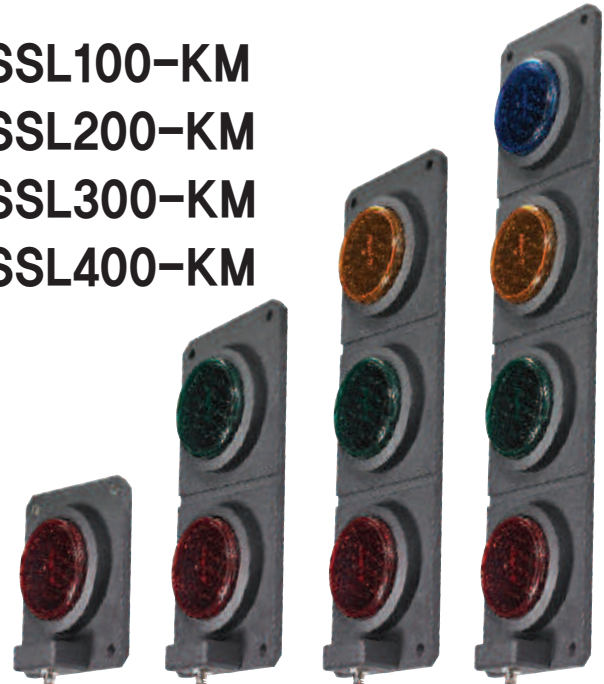
SSL100-KW  
SSL200-KW  
SSL300-KW  
SSL400-KW



SSL100-KW SSL200-KW SSL300-KW SSL400-KW



SSL100-KM  
SSL200-KM  
SSL300-KM  
SSL400-KM



SSL100-KM SSL200-KM SSL300-KM SSL400-KM

- 태양광선에 반사된 렌즈 빛을 신호 빛으로 착각하는 실수를 방지하는 반사 방지 렌즈 채택(KW형)
- KM형은 단별 색상이 명료하여 먼거리 시인성이 우수
- 볼트 체결구조를 없애고, 제반 부품을 몰딩 처리하여, 초강력 충격과 진동이 가해지는 환경에서 우수한 내구성 유지
- 컨테이너 스프레더, 항만산업, 각종 옥외 운반 기계의 신호 전달용으로 적합
- 표준 색상 배열:  
SSL100-K : ■ 적-R  
SSL200-K : ■ 적-R ■ 녹-G  
SSL300-K : ■ 적-R ■ 녹-G ■ 황-A  
SSL400-K : ■ 적-R ■ 녹-G ■ 황-A ■ 청-B
- 표준 색상 이외의 배열은 주문 제작 공급합니다.
- 재질 : 몸체 - Al, 렌즈 - PC
- 보호 등급 : IP68 (IEC60529) · 동작방식 : LED점등형
- 내진성 : 10~500Hz with acceleration up to 10g(IEC600682-6)

- Adopting specially designed lens to prevent user from the misunderstanding a reflected light by sunshine as signal light(KW Type)
- In case of KM type excellent visibility from a distance due to clear light color of each lens
- Excellent durability even under super vibration and impact due to the structure excluding assembly but molding all parts
- Suitable for signal transmission for container spreader, port industry and various transport equipments used outdoor
- Standard color arrangement  
SSL100-K : ■ -R  
SSL200-K : ■ -R ■ -G  
SSL300-K : ■ -R ■ -G ■ -A  
SSL400-K : ■ -R ■ -G ■ -A ■ -B
- Other color combinations are custom-made.
- Material : Body - Al, Lens - PC
- Protection Class : IP68 (IEC60529) · LED Steady type
- Anti-Vibration : 10~500Hz with acceleration up to 10g(IEC600682-6)

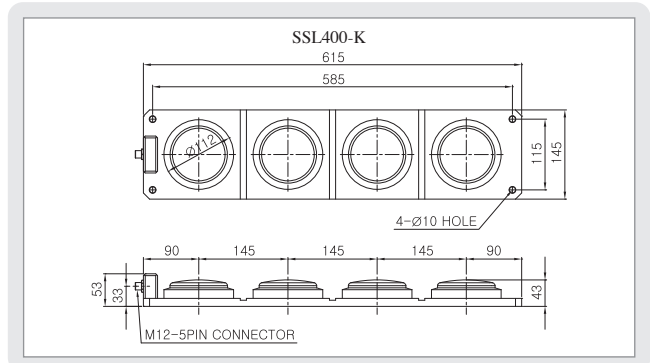
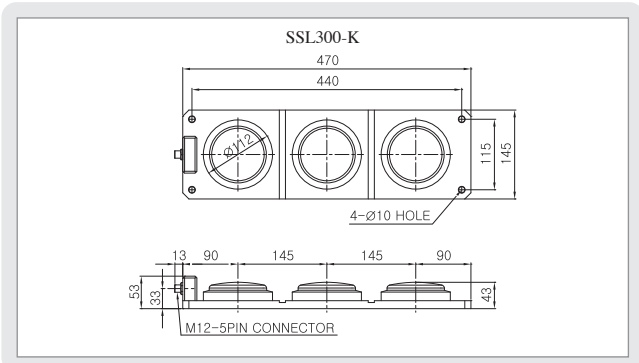
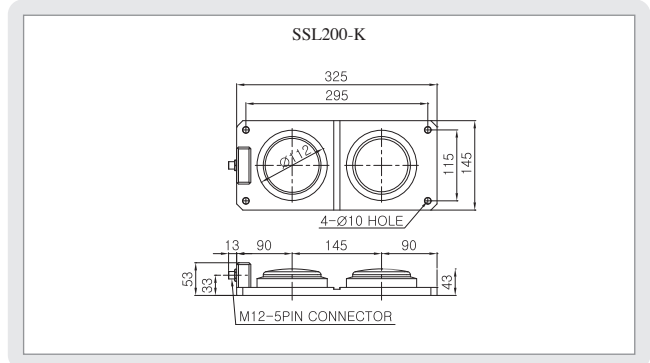
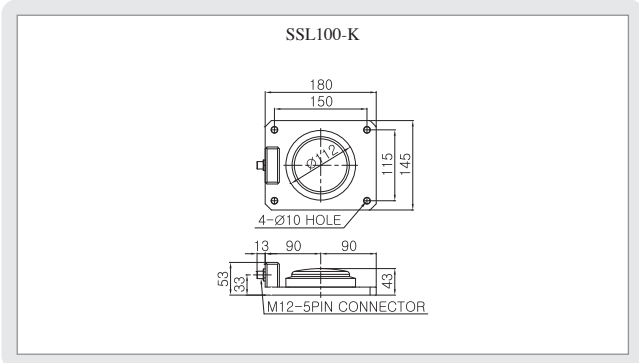
형식 Model	전압 Voltage	전류 Current	중량 Weight	Cable Entry	색상 Color
SSL100-K	DC12V	0.280A	1.80Kg	M12-5PIN C10-CABLE	■ 적-R ■ 황-A ■ 녹-G ■ 청-B ■ 백-W
	DC24V	0.151A	1.80Kg		
SSL200-K	DC12V	0.560A	2.15Kg		
	DC24V	0.302A	2.15Kg		
SSL300-K	DC12V	0.840A	2.50Kg		
	DC24V	0.453A	2.50Kg		
SSL400-K	DC12V	1.120A	2.50Kg		
	DC24V	0.604A	2.50Kg		

※ AC 제품은 주문사양으로 공급합니다.  
※ AC Voltage product is custom-made.

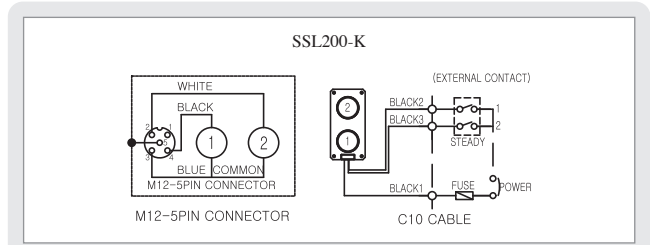
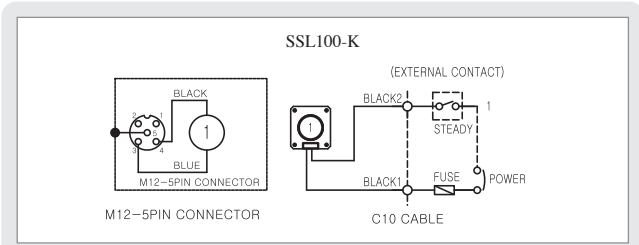
### SSL-K SERIES 사양지정(Order Specification)

SSL100-KW	-	24	-	R
형식(Model)	-	전압(Voltage)	-	색상(Color)
· SSL100-KW	·	12-DC12V	·	■ R-적(Red)
· SSL200-KW	·	24-DC24V	·	■ A-황(Amber)
· SSL300-KW			·	■ G-녹(Green)
· SSL400-KW			·	■ B-청(Blue)
· SSL100-KM			·	■ W-백(White)
· SSL200-KM				
· SSL300-KM				
· SSL400-KM				

### 외형도 (External view drawing)

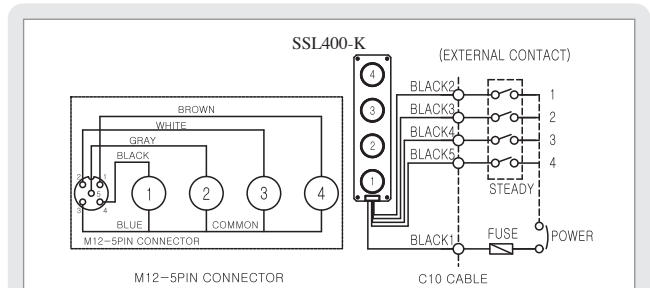
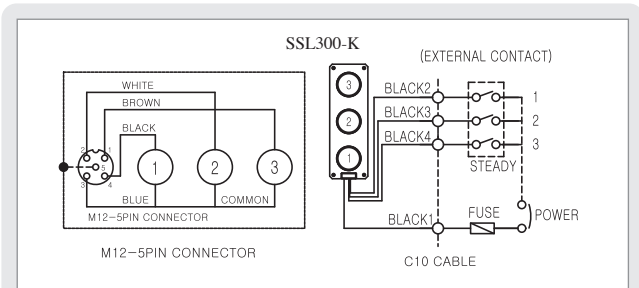


### 결선도 (Connection Diagram)



- **M12-5PIN CONNECTOR형**  
3번핀이 COMMON이나 브릿지 회로가 내장되어 있으므로 극성에 관계없이 3번핀과 4번핀에 전원선을 결선하여 사용이 가능합니다.
- **C10 CABLE 인출형**  
인출 전원선, 신호선 규격 : 7Gx0.5mm<sup>2</sup> 600V/80°C | WIRE 1000mm인출
- **M12-5PIN CONNECTOR Type**  
Although pin # 3 is common, connect power lines to pin # 3 and 4 without polarity as this product has built-in bridge circuit.
- **C10 CABLE Type**  
Power Line & Signal Line : 7Gx0.5mm<sup>2</sup> 600V/80°C | WIRE 1000mm comes out

- **M12-5PIN CONNECTOR형**  
3번핀이 COMMON이나 브릿지 회로가 내장되어 있으므로 극성에 관계없이 3번핀과 1, 4번핀에 전원선을 결선하여 사용하십시오.
- **C10 CABLE 인출형**  
인출 전원선, 신호선 규격 : 7Gx0.5mm<sup>2</sup> 600V/80°C | WIRE 1000mm인출
- **M12-5PINCONNECTOR Type**  
Although pin # 3 is common, connect power lines to pin # 1, 3 and 4 without polarity as this product has built-in bridge circuit.
- **C10 CABLE Type**  
Power Line & Signal Line : 7Gx0.5mm<sup>2</sup> 600V/80°C | WIRE 1000mm comes out



- **M12-5PIN CONNECTOR형**  
3번핀이 COMMON이나 브릿지 회로가 내장되어 있으므로 극성에 관계없이 3번핀과 1, 2, 4번핀에 전원선을 결선하여 사용이 가능합니다.
- **C10 CABLE 인출형**  
인출 전원선, 신호선 규격 : 7Gx0.5mm<sup>2</sup> 600V/80°C | WIRE 1000mm인출
- **M12-5PIN CONNECTOR Type**  
Although pin # 3 is common, connect power lines to pin # 1, 2, 3 and 4 without polarity as this product has built-in bridge circuit.
- **C10 CABLE Type**  
Power Line & Signal Line : 7G 0.5mm<sup>2</sup> 600V/80 | WIRE 1000mm comes out

- **M12-5PIN CONNECTOR형**  
3번핀이 COMMON이나 브릿지 회로가 내장되어 있으므로 극성에 관계없이 3번핀과 1, 2, 4, 5번핀에 전원선을 결선하여 사용하십시오.
- **C10 CABLE 인출형**  
인출 전원선, 신호선 규격 : 7Gx0.5mm<sup>2</sup> 600V/80°C | WIRE 1000mm인출
- **M12-5PIN CONNECTOR Type**  
Although pin # 3 is common, connect power lines to pin # 1, 2, 4 and 5 without polarity as this product has built-in bridge circuit.
- **C10 CABLE Type**  
Power Line & Signal Line : 7Gx0.5mm<sup>2</sup> 600V/80°C | WIRE 1000mm comes out

HEAVY DUTY WARNING LIGHT

# SSEL

## SERIES- Ø150mm

방폭형 LED 경계 유도등 Explosion-Proof LED Perimeter Light

SSEL | 방폭형 LED 경계 유도등  
Explosion Proof LED Perimeter Light



ExdIICT6

IP66

KIMM

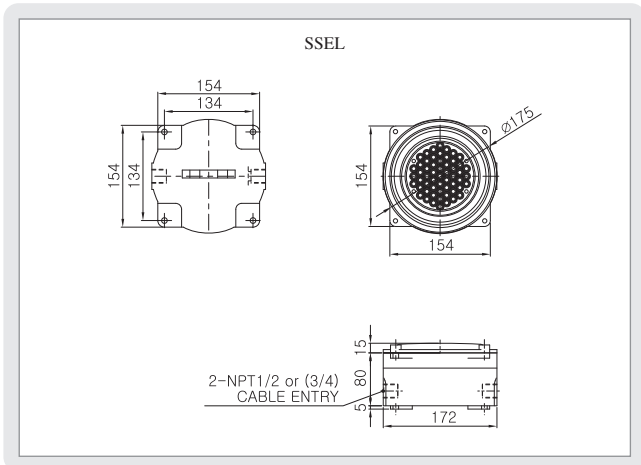
ABS



SSEL

형식 Model	전압 Rated Voltage	전류 Current	중량 Weight	색상 Color
SSEL	DC12V	0.466A	2.54Kg	■ 적-R ■ 황-A ■ 녹-G ■ 청-B
	DC24V	0.255A	2.54Kg	
	AC110V	0.040A	2.54Kg	
	AC220V	0.040A	2.54Kg	

### 외형도 (External view drawing)



## 신개념 방폭형 LED 경계 유도등 출시!

- 헬리덱 발착장(helideck) 및 각종 위험 지역 경계, 유도등으로 적합
- 렌즈의 돌출이 최소화된 구조로 외부 접촉에 의한 파손 예방
- 높이 150mm의 구조로 IMD의 규격 조건에 적합
- 평균 수명이 100,000시간 보장되는 고회도 LED 광원 제품
- 방폭 등급 ExdIICT6의 제품으로 석유화학 플랜트, 유도선, 시추선 등의 인화폭발의 위험이 있는 장소에 적합
- 점멸수 : 60~80/min.
- 그로브 색상 : ■ 적-R ■ 황-A ■ 녹-G ■ 청-B
- 몸체 표준색상 : MUNSELL NO. 7.5BG 7/2
- 재질 : 그로브-방폭 강화유리, 몸체-DIECAST AI
- 기술 인증 : KIMM, ABS
- 보호 등급 : ExdIICT6, IP66

- Suitable for helideck and other dangerous areas as perimeter light.
- A structure minimizing the projection of lens, can be protected from damage by external impact.
- A product of structure with 150mm height and meet the condition of IMD regulation.
- High brightness LED product ensuring average 100,000 hours life
- Has a protection class ExdIICT6 and can be used in any harsh environment
- Flashes : 60~80/min.
- Lens color : ■ -R ■ -A ■ -G ■ -B
- Standard body color : MUNSELL NO. 7.5BG 7/2
- Material : Lens-Hardened explosion proof glass, Body-DIECAST AI
- Certificate : KIMM, ABS
- Protection class : Exd IICT6, IP66

### SSEL SERIES 사양지정(Order Specification)

SSEL	- 220	- R
형식(Model)	전압(Voltage)	색상(Color)
· SSEL	· 12-DC12V	■ R-적(Red)
	· 24-DC24V	■ A-황(Amber)
	· 110-AC110V	■ G-녹(Green)
	· 220-AC220V	■ B-청(Blue)

- 방폭 케이블 그랜드는 주문형으로 공급합니다.
- 전원선 인입구 규격 : NPT 1/2
- 인입구 규격 NPT 3/4은 주문형으로 공급합니다.

- Explosion-proof cable grand is custom made.
- Power entry standard : NPT 1/2
- Entry size NPT 3/4 is custom-made.



# HLS

## SERIES- Ø 80, Ø 100, Ø 125mm

중장비용 LED 스트로브 라이트 LED Strobe Light for Heavy Equipment

### 옥외 태양광 조건에서 신호빛 감쇠(減衰)현상을 보완한 초고휘도 LED표시등!

#### 주간에도 전구 또는 크세논램프와 같은 강력한 시각 신호를 출력

기존의 LED광원 제품은 옥외 태양광이 투사되는 주간에는 신호 빛이 감쇠되어 신호 정보를 시각적으로 뚜렷하게 확인하기 어려웠으나, 당사의 HLS SERIES는 이러한 기술적 한계를 극복할 수 있는 초고휘도 LED 렌즈와 반사 구조를 채택하여 주간에도 전구 또는 크세논램프와 같은 강력한 시각 신호를 출력

#### 진동과 충격, 먼지와 수분에 강한 내진, 방수형 제품

HLS SERIES는 진동과 충격, 먼지와 수분에 무방비 상태로 노출된 중장비 및 농기계에서 우수한 내구력과 밀폐성을 유지할 수 있는 내진, 방수형 구조로 제작

#### 외부 접촉으로 인한 기기 파손을 방지할 수 있는 꺾임형 POLE 구조 채택

POLE 취부형 제품은 표시등에 외부의 물리력이 가해졌을 경우, 접촉면의 반대 방향으로 꺾이도록 설계되어 파손이 방지되는 구조로 설계

- 재질 : 몸체-ABS, 그로브-PC, POLE-AL, 브라켓-Steel
- 보호 등급 : IP65



#### Emitting Strong Visual Signal Like Bulb or Xenon Lamp Even Under Daytime

Qlight HLS series improves the weak point of LED, inefficient emitting light under sunlight by adapting super bright LED and special reflector system and can emit strong signal light similar to bulb or xenon lamp even in daytime.

#### Waterproof & Anti-Vibration Product Strong Against Vibration, Impact, Dust and Moisture

HLS series has the structure of anti-vibration and waterproof and can maintain excellent durability and airtightness and suitable for heavy equipment and agricultural machine exposed to vibration, impact, dust and water.

#### Applying Angle Adjustable Pole Protecting Product from Being Damaged from External Impact

Pole mounting product is designed to be able to turn to opposite direction when external physical impact add.

- Material : Body-PC, Lens-PC, Reflector-AL, Bracket-Steel
- Protection Class : IP65

#### S80HLS | 직부형 LED 스트로브 라이트 Self Standing LED Strobe Light

#### S80HLS-P | POLE 취부형 LED 스트로브 라이트 Pole Mounting LED Strobe Light



S80HLS

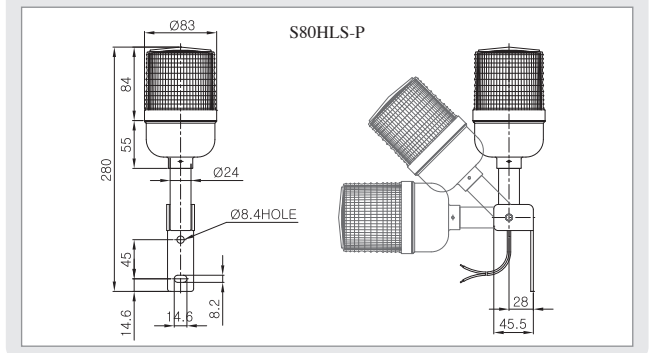
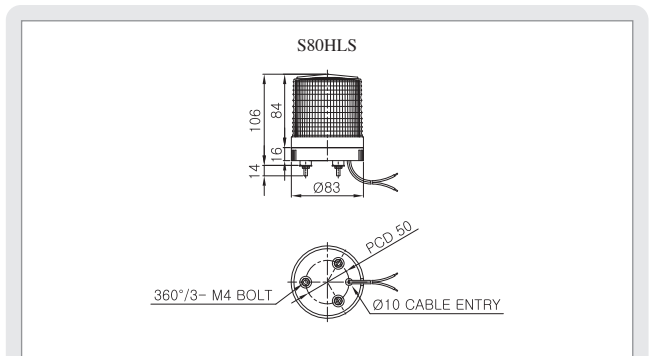


S80HLS-P

#### 외경 80mm 소형 중장비용 LED 스트로브

형식 Model	전압 Voltage	전류 Current	중량 Weight	점멸수 Flashes Per Min.	색상 Color
S80HLS	DC12V	0.777A	0.35Kg	60~80	<ul style="list-style-type: none"> <li>■ 적-R</li> <li>■ 황-A</li> <li>■ 녹-G</li> <li>■ 청-B</li> </ul>
S80HLS-P	DC24V	0.555A	0.35Kg		

#### 외형도 (External view drawing)



- 인출 전원선 규격 : KCS3304(0.85sq X 2) 400mm
- DC 전용 제품이며 흑색선이 (-) 극성입니다.
- (+)단자는 CA104 컨넥터 처리, (-)단자는 CB104 컨넥터 처리

- Power Cable out from the product : KCS3304(0.85sq X 2) 400mm
- Available with DC voltage only. Black line is negative (-).
- (+)Terminal : Treat with CA104 connect, (-) Terminal : Treat with CB104 connect

HEAVY DUTY WARNING LIGHT

# 100HL

## SERIES- Ø100mm

LED 스트로브 라이트 LED Strobe Light

**S100HLS** | 직부형 LED 스트로브 라이트  
Self Standing LED Strobe Light

**S100HLS-P** | POLE 취부형 LED 스트로브 라이트  
Pole Mounting LED Strobe Light



S100HLS



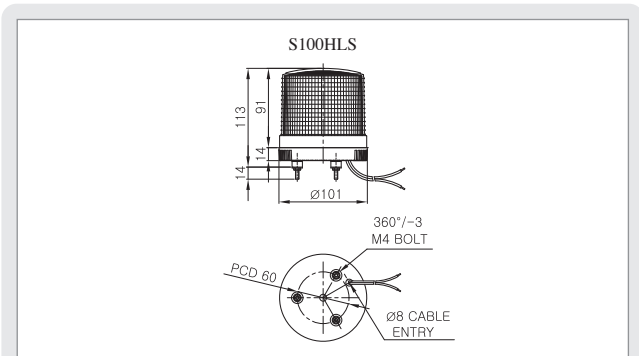
S100HLS-P

### 외경 100mm 범용 LED 스트로브

형식 Model	전압 Voltage	전류 Current	중량 Weight	점멸수 Flashes Per Min.	색상 Color
S100HLS S100HLS-P	DC12V	0.777A	0.78Kg	60~80	■ 적-R ■ 황-A ■ 녹-G ■ 청-B
	DC24V	0.555A	0.78Kg		

※ 제품의 중량은 S100HLS-P의 중량입니다.  
※ Above weight information is for S100HLS-P

#### 외형도 (External view drawing)



- 인출 전원선 규격 : KCS3304(0.85sq X 2) 400mm
- DC 전용 제품이며 흑색선이 (-) 극상입니다.
- (+)단자는 CA104 컨넥터 처리, (-)단자는 CB104 컨넥터 처리
- Power Cable out from the product : KCS3304(0.85sq X 2) 400mm
- Available with DC voltage only. Black line is negative (-).
- (+)Terminal : Treat with CA104 connect,(-) Terminal : Treat with CB104 connect

**QA100HL** | LED 스트로브 라이트  
LED Strobe Light

**QA100UHL** | LED 스트로브 라이트  
LED Strobe Light



QA100HL



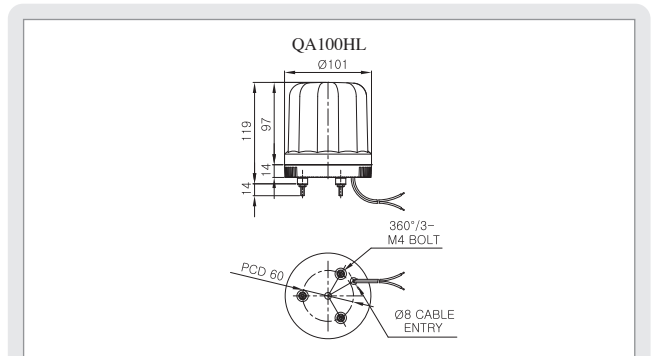
QA100UHL

### 외경 100mm 자동차 시험 연구소 성능 시험 인증품 !

형식 Model	전압 Voltage	전류 Current	중량 Weight	점멸수 Flashes Per Min.	색상 Color
QA100HL QA100UHL	DC12V	0.777A	0.45Kg	60~80	■ 적-R ■ 황-A ■ 녹-G ■ 청-B
	DC24V	0.555A	0.45Kg		

※ 제품의 중량은 QA100UHL의 중량입니다.  
※ Above weight information is for QA100UHL

#### 외형도 (External view drawing)



- 인출 전원선 규격 : KCS3304(0.85sq X 2) 400mm
- DC 전용 제품이며 흑색선이 (-) 극상입니다.
- (+)단자는 CA104 컨넥터 처리, (-)단자는 CB104 컨넥터 처리
- Power Cable out from the product : KCS3304(0.85sq X 2) 400mm
- Available with DC voltage only. Black line is negative (-).
- (+)Terminal : Treat with CA104 connect,(-) Terminal : Treat with CB104 connect

# S125HLS

## SERIES- Ø125mm

중장비용 LED 스트로브 라이트 LED Strobe Light for Heavy Equipment

**S125HLS** | 직부형 LED 스트로브 라이트  
Self Standing LED Strobe Light

**S125HLS-P** | POLE 취부형 LED 스트로브 라이트  
Pole Mounting LED Strobe Light



IP65



S125HLS



S125HLS-P

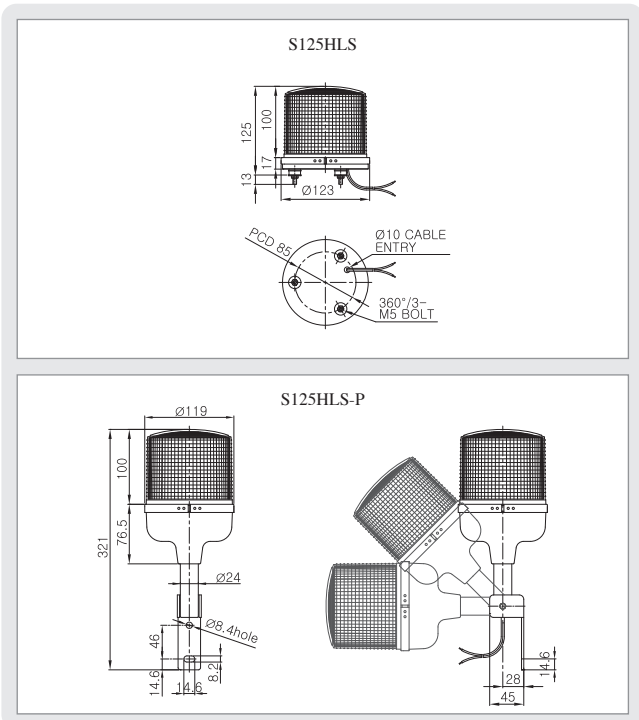
### 외경 125mm 중장비용 LED 스트로브

형식 Model	전압 Voltage	전류 Current	중량 Weight	점멸수 Flashes Per Min.	색상 Color
S125HLS S125HLS-P	DC12V	0.777A	0.88Kg	60~80	■ 적-R ■ 황-A ■ 녹-G ■ 청-B
	DC24V	0.555A	0.88Kg		

※ 제품의 중량은 S125HLS-P의 중량입니다.

※ Above weight information is for S125HLS-P

### 외형도 (External view drawing)



- 인출 전원선 규격 : KCS3304(0.85sq X 2) 400mm
- DC 전용 제품이며 흑색선이 (-) 극성입니다.
- (+)단자는 CA104 컨넥터 처리, (-)단자는 CB104 컨넥터 처리

- Power Cable out from the product : KCS3304(0.85sq X 2) 400mm
- Available with DC voltage only. Black line is negative (-).
- (+)Terminal : Treat with CA104 connect, (-) Terminal : Treat with CB104 connect

### HLS SERIES 사양지정(Order Specification)

**S80HLS**

- **24**

- **R**

형식(Model)

전압(Voltage)

색상(Color)

- S80HLS
- S80HLS-P
- S100HLS
- S100HLS-P
- QA100HL
- QA100UHL
- S125HLS
- S125HLS-P

- 12-DC12V
- 24-DC24V

- R-적(Red)
- A-황(Amber)
- G-녹(Green)
- B-청(Blue)

# SHD

## SERIES LENS Ø125mm, SIREN 113-118dB

신호음 내장 선박, 중부하 경고등/표시등 Heavy Duty Warning/Signal Light with Siren

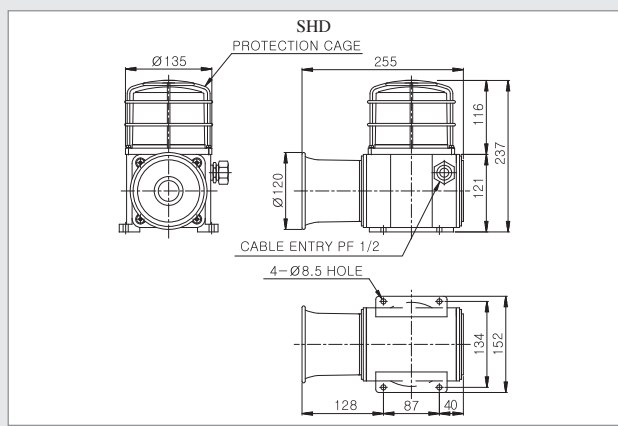


SHDL/SHDS SHDLR

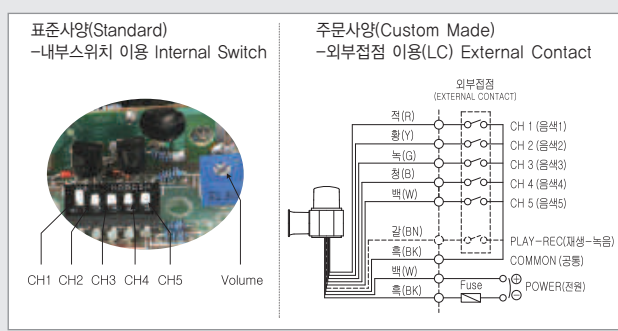
SHD

- \* SHD 제품은 보호망이 장착된 사진입니다. 보호망은 옵션품으로 표준형에는 장착되지 않습니다.
- \* As shown in these photos, SHD is equipped with their own protection cage which is optional and not used to standard product.

### 외형도 (External view drawing)



### 음색 선택 방법 (Method of selecting sound tone)



- 표준품은 내부 스위치를 이용하여 음색을 선택합니다.
- 주문사양으로 제작되는 음색 신호선 인출형(LC TYPE)의 경우, 외부접점을 이용한 결선도는 상기 결선도를, 트랜지스터(I/O유닛)를 이용한 결선도는 Page13을 참조하시기 바랍니다.
- In case of standard product, sound tone can be selected by internal switch.
- In case of LC type product with sounder, refer to above diagram for wiring by using external contact point and refer to page 13 for wiring by using transistor(I/O unit)



### 내구력이 우수한 중부하, 선박용 제품

- 경고등과 폰이 일체형 구조로 제작된 자립형 신호음 내장 제품
- 알루미늄 하우징 제품으로 내구력과 내식성 우수
- 제품에 내장된 음색 스위치 및 볼륨을 이용해 음색선택 및 음량조절 가능
- 외부 접촉으로부터 그로브를 보호하는 보호망(옵션) 장착 가능
- 각종 크레인, 선박기계, 철강산업 현장, 옥외플랜트 설비에 적합
- 그로브 색상 : ■적-R ■황-A ■녹-G ■청-B
- 재질 : 그로브-PC, 몸체-DIECAST Al  
혼 하우징-PC(SUS316L재질은 주문제작 사양)
- 기술 인증 : CE, KIMM, ABS
- 보호 등급 : IP56, 옥외설치 제품
- Signal sound built-in product of self-standing type with warning light and phone integrated
- Employing aluminium housing with high durability and high anti-corrosion
- Possible to select sound tone and control volume by using built-in sound tone switch and volume controller
- Possible to be equipped with protection cage(option) that keeps the globe from being touched from outside
- Suitable for cranes, vessel machines, steel industry sites and outdoor plants
- Lens color : ■-R ■-A ■-G ■-B
- Material : Lens-PC, Body-DIECAST Al, Horn housing-PC
- Certificate : CE, KIMM, ABS
- Protection class : IP56, Product for outdoor

형식 Model	내장음 Built-in sound	음량 dB/m (Max)	전압 Voltage	중량 Weight
SHD 전구반사경회전형 Bulb Revolving Light	WS 경고음 5음 5 Warning sounds	118dB	DC 12V DC 24V AC 110V AC 220V	SHD DC-3.18Kg AC-3.89Kg
SHDL LED점등/점멸형 LED Steady/ Flashing Light	WP 특수경고음 5음 5 SP Warning sounds	118dB		SHDL DC-3.02Kg AC-3.39Kg
SHDLR LED반사경 회전형 LED Revolving Light	WM 멜로디 5음 5 Melodies	118dB		SHDLR DC-3.21Kg AC-3.91Kg
SHDS 크세논램프 스트로브형 Xenon Lamp Strobe Light	WV 알람 5음 5 Alarms	116dB		SHDS DC-3.05Kg AC-3.38Kg
	WV 음성신호 3채널 3 Voice signals	113dB		

- \* 초고휘도 크세논 스트로브형(HS)/선박용 청동하우징(Brass) 제품/특수전압(48V, 440V 등) 사양은 주문제작 합니다.
- \* 표시등부의 상세사양은 page 90~92 SH1 Series/ 시그널 폰 부의 상세사양은 page 184~185 SEWN30 Series/ 음색에 대한 상세사양은 page 8~9를 참고하십시오.
- \* High brightness xenon strobe type(HS)/Brass housing product for the vessel/Special voltage(48V, 440V etc.) are custom-made.
- \* For detailed specification
  - signal light : see SH1 series in page 90~92.
  - signal horn : see SEWN30 series in page 184~185.
  - sound tone : see page 8~9.

- 전원선 처리 : 후렉시블 컨넥터 또는 선박용 케이블그랜드 사용
- 전원선 인입구 규격 : PF 1/2. 인입구 PF 3/4 치수는 주문형으로 공급합니다.
- Treating power line : Using flexible connector or cable grand for the vessel
- Power entry standard : PF 1/2. Entry PF 3/4 is custom-made.

### SHD SERIES 사양지정(Order Specification)

SHDL - WA - 24 - A - (P)	형식(Model)	음색(Sound tone)	전압(Voltage)	색상(Color)	보호망(Protection Cage)
SHD	WS(경고음)	12-DC12V	■R-적(Red)	무지정(None)	
SHDL	WP(특수경고음)	24-DC24V	■A-황(Amber)	보호망 없는 제품	
SHDLR	WM(멜로디)	110-AC110V	■G-녹(Green)	Without Protection Cage	
SHDS	WA(알람)	220-AC220V	■B-청(Blue)	P지정(Order) 보호망이 있는 제품 With Protection Cage	
	WV(음성)				



# SHD2

## SERIES LENS Ø125mm, SIREN 113-118dB x 2

양방향 신호음 내장 선박, 중부하 경고등/표시등 Heavy Duty Warnibg/Signal Light With 2 Faces Siren



### 전후, 좌우 신호 전달이 편리한 양방향 폰

- 경고등과 양방향 폰이 일체형 구조로 제작된 자립형 신호음 내장제품
- 알루미늄 하우징 제품으로 내구력과 내식성 우수
- 제품에 내장된 음색 스위치 및 볼륨을 이용해 음색 선택 및 음량 조절 가능
- 외부 접촉으로부터 그로브를 보호하는 보호망(옵션) 장착 가능
- 각종 크레인, 선박기계, 철강산업 현장, 플랜트 설비에 적합
- 그로브 색상 : ■ 적-R ■ 황-A ■ 녹-G ■ 청-B
- 재질 : 그로브-PC, 몸체-DIECAST AI  
혼 하우징-PC(SUS316L재질은 주문제작 사양)
- 기술 인증 : KIMM, ABS
- 보호 등급 : IP56, 옥외설치 제품

- Self-standing product of integrated structure(warning light with 2 faces phone)
- Employing aluminium housing with high durability and high anti-corrosion
- Possible to select sound tone and control volume by using built-in sound tone switch and volume controller
- Possible to be equipped with protection cage(option) that keeps the lens from being touched from outside
- Suitable for cranes, vessel machines, steel industry sites and outdoor plants
- Lens color : ■-R ■-A ■-G ■-B
- Material : Lens-PC, Body-DIECAST AI, Horn housing-PC
- Certificate : KIMM, ABS
- Protection class : IP56, Product for outdoor installation

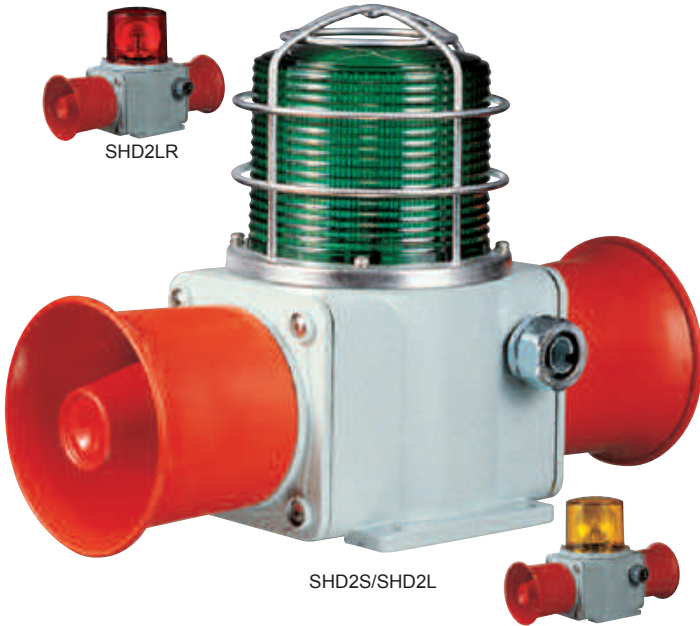
형식 Model	내장음 Built-in sound	음량 dB/m (Max)	전압 Rated Voltage	중량 Weight
SHD2 전구반사경회전형 Bulb Revolving Light	WS 경고음 5음 5 Warning sounds	118dB x 2	· DC 12V · DC 24V · AC 110V · AC 220V	SHD2 DC-4.23kg AC-4.95kg
SHD2L LED점등/점멸형 LED Steady/ Flashing Light	WP 특수경고음 5음 5 SP Warning sounds	118dB x 2		SHD2L DC-4.07kg AC-4.45kg
SHD2LR LED반사경 회전형 LED Revolving Light	WM 멜로디 5음 5 Melodies	118dB x 2		SHD2LR DC-4.26kg AC-4.97kg
SHD2S 크세논램프 스트로브형 Xenon Lamp Strobe Light	WA 알람 5음 5 Alarms	116dB x 2		SHD2S DC-4.11kg AC-4.44kg
	WV 음성신호 3채널 3 Voice signals	113dB x 2		

- ※ 초고휘도 크세논 스트로브형(HS)/선박용 청동하우징(Brass) 제품/특수전압(48V, 440V 등) 사양은 주문제작 합니다.
- ※ 표시등부의 상세사양은 page 90~92 SH1 Series/ 시그널 폰 부의 상세사양은 page 184~185 SEWN30 Series/ 음색에 대한 상세사양은 page 8~9를 참고하십시오.
- ※ High brightness xenon strobe type(HS)/Brass housing product for the vessel/Special voltage(48V, 440V etc.) are custom-made.
- ※ For detailed specification
  - signal light : see SH1 series in page 90~92.
  - signal horn : see SEWN30 series in page 184~185.
  - sound tone : see page 8~9.

- 전원선 처리 : 후렉시블 커넥터 또는 선박용 케이블그랜드 사용
- 전원선 인입구 규격 : PF 1/2. 인입구 PF 3/4 치수는 주문형으로 공급합니다.
- Treating power line : Using flexible connector or cable grand for the vessel
- Power entry standard : PF 1/2. Entry PF 3/4 is custom-made.

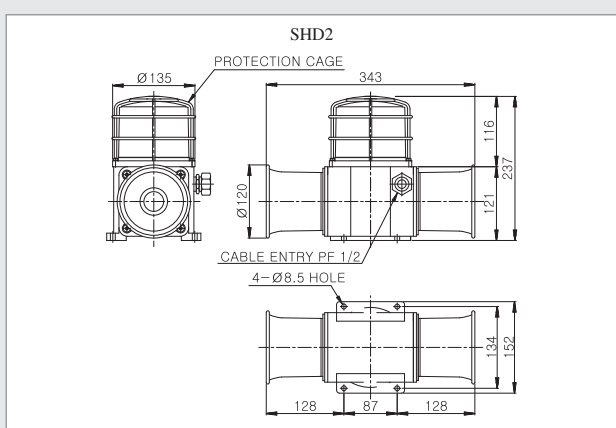
### SHD2 SERIES 사양지정(Order Specification)

SHD2L - WA - 24 - A - (P)	형식(Model)	음색(Sound tone)	전압(Voltage)	색상(Color)	보호망(Protection Cage)
· SHD2	· WS(경고음)	· 12-DC12V	· R-적(Red)	· 무지정(None)	
· SHD2L	· WP(특수경고음)	· 24-DC24V	· A-황(Amber)	· 보호망 없는 제품	
· SHD2LR	· WM(멜로디)	· 110-AC110V	· G-녹(Green)	· Without Protection Cage	
· SHD2S	· WA(알람)	· 220-AC220V	· B-청(Blue)	· P지정(Order)	
	· WV(음성)			· 보호망이 있는 제품 With Protection Cage	

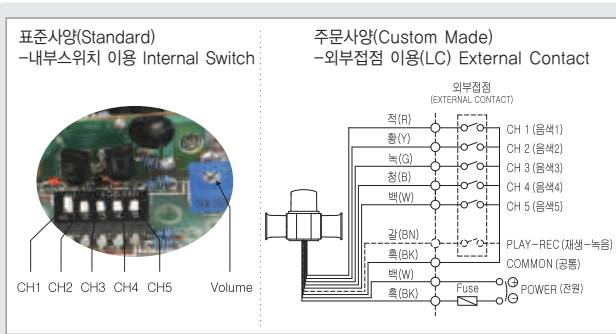


- ※ SHD2S/SHD2L 제품은 보호망이 장착된 사진입니다. 보호망은 옵션품으로 표준형에는 장착되지 않습니다.
- ※ As shown in these photo, SHD2S/SHD2L is equipped with their own protection cage which is optional and not used to standard product.

### 외형도 (External view drawing)



### 음색 선택 방법 (Method of selecting sound tone)



- 표준품은 내부 스위치를 이용하여 음색을 선택합니다.
- 주문사양으로 제작되는 음색 신호선 인출형(LC TYPE)의 경우, 외부접점을 이용한 결선도는 상기 결선도를, 트랜지스터(I/O유닛)를 이용한 결선도는 Page13을 참조 하시기 바랍니다.
- In case of standard product, sound tone can be selected by internal switch.
- In case of LC type product with sounder, refer to above diagram for wiring by using external contact point and refer to page 13 for wiring by using transistor(I/O unit)

HEAVY DUTY WARNING LIGHT WITH SIREN

# SCD

## SERIES LENS Ø125mm, SIREN 113-118dB

신호음 내장 선박, 중부하 경고등/표시등 Heavy Duty Warning/Signal Light with Siren



### 신개념 선박, 중부하용 제품 출시!

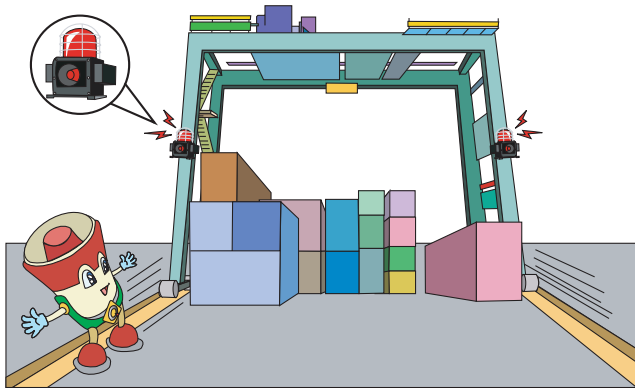


SCDF

SCDW

- 취부대의 부착에 따라 벽부형과 자립형의 겸용사용이 가능한 구조
- 특수 폴리카보네이트(PC-GF30) 하우징을 채택하여 부식과 방수, 방진문제를 해결
- 매립형 폰 구조로 외부 접촉에 의한 파손의 염려가 없으며, 공명기를 확대하여 고음량 출력
- 단자박스와 신호음 제어기판 박스를 별도로 구성하여 설치 및 관리 보수가 편리
- 주문형으로 음량조절 볼륨 외부 설치-외부에서 간편하게 음량조절 가능
- 전구, 고휘도 LED, 크세논램프 중 용도에 가장 적합한 광원 선택
- 선박, 조선소와 같이 수분이나 염분이 상존하는 장소, 제철 제분공장과 같이 주위환경이 열악한 지역이나 옥외 크레인 등에 적합
- SC3제품 취부홀을 가진 취부대가 준비되어, 별도의 작업없이 구형 제품의 교체나 대응이 가능
- 그로브 색상 : ■적-R ■황-A ■녹-G ■청-B
- 재질 : 그로브-PC, 몸체-PC, 보호망-SUS316L
- 기술 인증 : CE, KR, KIMM      보호 등급 : IP66
- 초고휘도 크세논 스트로브형(HS)/특수전압(48V, 440V 등) 사양은 주문제작 합니다.
- 표시등부의 상세사양은 page 90~92 SH1 Series/ 시그널 폰부의 상세사양은 page 184~185 SEWN30 Series/ 음색에 대한 상세사양은 page 8~9를 참고하십시오.

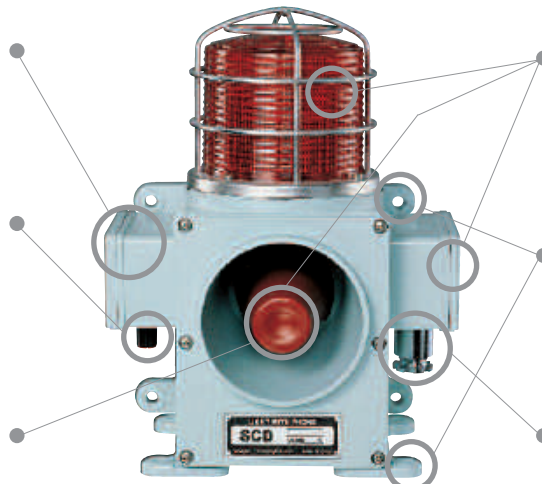
- Possible to use both wall mounting and self-standing types in accordance with bracket type
- Ensuring anti-corrosion, water-proof and anti-dust by employing the special polycarbonate housing
- Employing internal horn type that prevents product from damaging by touching from outside and ensuring high volume capacity by enlarging resonator
- Easy to install and maintain by employing separate terminal box and substance box for signal sound control
- Having the custom-made volume controller outside - Easy to control volume from outside
- Can select the best suitable one among bulb, high-brightness LED and xenon lamp as light source
- Suitable for areas like vessel and shipyard where moisture or salt permanently exists, for places like iron or steel mill whose work environment is bad and for outdoor crane etc.
- Possible to replace old product with no more work by using bracket whose installation hole is same as in SC3
- Lens color : ■-R ■-A ■-G ■-B
- Material : Lens-PC, Body-PC, Protection cage-SUS316L
- Certificate : CE, KR, KIMM      Protection class : IP66
- High brightness xenon strobe type(HS)/Special voltage(48V, 440V etc.) are custom-made.
- For detailed specification
  - signal light : see SH1 series in page 90~92.
  - signal horn : see SEWN30 series in page 184~185.
  - sound tone : see page 8~9.



SIREN CONTROL 기판 박스를 분리 배치하여 필요한 작업을 간단하게 수행  
SIREN CONTROL : Easy to work by arranging electronic board separately.

음량 조절용 볼륨 인출이 가능한 구조  
Possible to draw out the volume controller.

HORN을 몸체 커버에 매립하여 외부 충격으로부터의 안전성을 확보하면서 방수성 향상  
Ensuring no damage from outside impact and enhancing water-proof by building horn in the cover of product body.



경고등, SIREN, 단자박스를 일체형으로 제작함으로써 방수성이 향상  
Enhancing water-proof by making integrated warning light, siren and terminal box.

별도의 브래킷(Bracket)이용하여 벽부형은 물론, 자립형(Self standing)으로도 사용할 수 있도록 제작  
Possible to employ both wall mounting and self-standing types in accordance with bracket type.

사용자가 필요시 1개의 케이블그랜드를 추가 설치 가능함으로써 작업 편의성 향상  
Possible to install another cable grand when requested by product user, making work easier.

# SCD

SERIES Ø125mm, SIREN 113-118dB 신호음 내장 선박, 중부하 경고등/표시등 Heavy Duty Warning/Signal Light with Siren



## 경량으로 밀폐성과 내구성을 향상시킨 신개념 선박, 중부하 제품

**SCDW** | 벽부형  
Wall Mounting Type

**SCDF** | 자립형  
Self-Standing Type



SCDW                      SCDWLR                      SCDWL/S



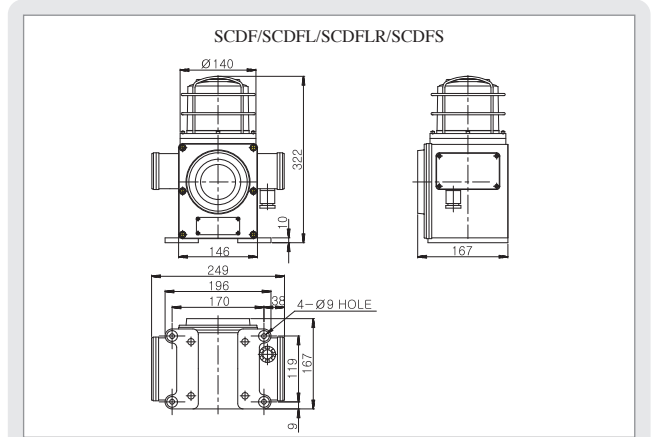
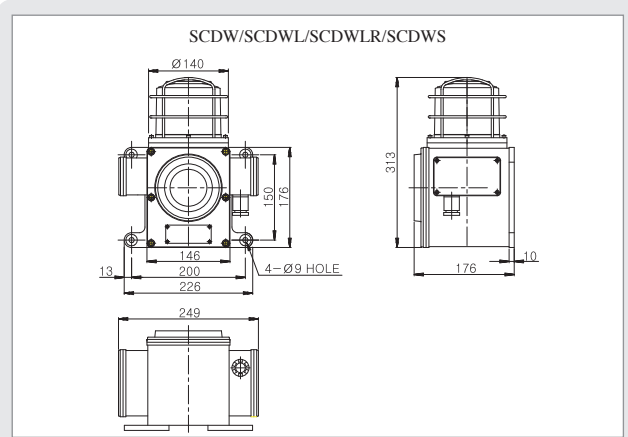
SCDFLR                      SCDFL/S                      SCDF

형식 Model	내장음 Built-in sound		음량 dB/m (Max)	전압 Rated Voltage	중량 Weight
<b>SCDW</b> 전구반사경회전형 Bulb Revolving Light	WS	경고음 5음 5 Warning sounds	118dB	· DC 12V · DC 24V · AC 110V · AC 220V	SCDW DC-2.68Kg AC-3.43Kg
<b>SCDWL</b> LED점등/점멸형 LED Steady/ Flashing Light	WP	특수경고음 5음 5 SP Warning sounds	118dB		SCDWL DC-2.52Kg AC-3.27Kg
<b>SCDWLR</b> LED반사경 회전형 LED Revolving Light	WM	멜로디 5음 5 Melodies	118dB		SCDWLR DC-2.70Kg AC-3.45Kg
<b>SCDWS</b> 크세논램프 스트로브형 Xenon Lamp Strobe Light	WA	알람 5음 5 Alarms	116dB		SCDWS DC-2.46Kg AC-2.85Kg
	WV	음성신호 3채널 3 Voice signals	113dB		

형식 Model	내장음 Built-in sound		음량 dB/m (Max)	전압 Rated Voltage	중량 Weight
<b>SCDF</b> 전구반사경회전형 Bulb Revolving Light	WS	경고음 5음 5 Warning sounds	118dB	· DC 12V · DC 24V · AC 110V · AC 220V	SCDF DC-2.58Kg AC-3.60Kg
<b>SCDFL</b> LED점등/점멸형 LED Steady/ Flashing Light	WP	특수경고음 5음 5 SP Warning sounds	118dB		SCDFL DC-2.42Kg AC-3.46Kg
<b>SCDFLR</b> LED반사경 회전형 LED Revolving Light	WM	멜로디 5음 5 Melodies	118dB		SCDFLR DC-2.60Kg AC-3.50Kg
<b>SCDFS</b> 크세논램프 스트로브형 Xenon Lamp Strobe Light	WA	알람 5음 5 Alarms	116dB		SCDFS DC-2.46Kg AC-2.85Kg
	WV	음성신호 3채널 3 Voice signals	113dB		

### 외형도 (External view drawing)

### 외형도 (External view drawing)



- 기존의 벽부형 제품 SC3의 취부홀과 동일한 치수의 브라켓을 주문시에는 별도 제공 합니다.
- The same mounting hole size as that for model SC3 is custom-made.

- 전원선 처리 : 후렉시블 컨넥터 또는 선박용 케이블그랜드 사용
- 전원선 인입구 규격 : PF 1/2
- 인입구 PF 3/4 치수는 주문형으로 공급합니다.
- Treating power line : using flexible connector or cable grand for the vessel
- Power entry standard : PF 1/2
- Entry PF 3/4 is custom-made

### SCD SERIES 사양지정(Order Specification)

### 음색선택스위치 조작법 (Method of selecting sound tone switch)

SCDW	WS	24	A
형식(Model)	음색(Sound tone)	전압(Voltage)	색상(Color)
· SCDW	· WS(경고음)	· 12-DC12V	■ R-적(Red)
· SCDWL	· WP(특수경고음)	· 24-DC24V	■ A-황(Amber)
· SCDWLR	· WM(멜로디)	· 110-AC110V	■ G-녹(Green)
· SCDWS	· WA(알람)	· 220-AC220V	■ B-청(Blue)
· SCDF	· WV(음성)		
· SCDFL			
· SCDFLR			
· SCDFS			

표준품은 내부 스위치를 이용하여 음색을 선택합니다. 외부접점(LC TYPE)을 이용하여 음색을 선택하시고자 할 경우 주문시양으로 별도의 신호선을 인출하여 드립니다.

Standard type selects sound tone by internal dip switch. If you want to choose sound tone by using external contact, it is custom made (Separate signal wire gets out from product)

HEAVY DUTY WARNING LIGHT WITH SIREN



# SC

## SERIES

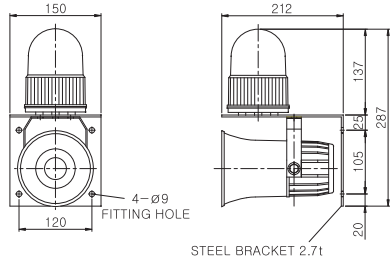
조합형 표시등 & 사이렌 Combination Light & Siren



SC SERIES 는 당사에서 생산되는 모든 표시등류와 SIREN류를 사용자의 요구에 따라 조합하여 공급하는 기종입니다.

### 외형도 (External view drawing)

#### SC1



소형 경고등과 폰의 조합형으로 저가격 경제형입니다.

-보호등급 : IP44

#### ■표준사양

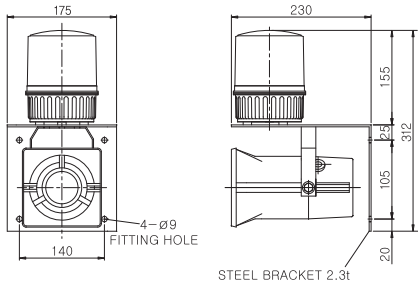
경고등 S100R과 폰 SRN의 조합품 (사진과 동일)

#### ■주문사양

-경고등 : S100 SERIES 경고등(광원별) 중 1개의 기종(P45~51 참조)

-PHONE : SN, SRN, SEN15/25 중 1개의 기종 (P178~180 참조)

#### SC2



표준형 경고등과 폰의 조합형으로 가장 널리 사용되는 모델입니다.

-보호등급 : IP44

#### ■표준사양

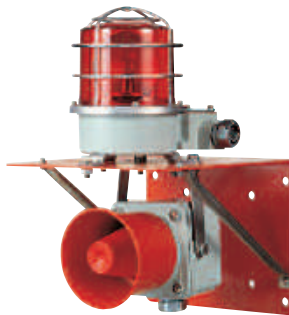
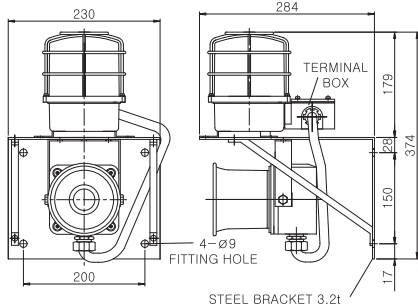
경고등 S125U와 폰 SEN15의 조합품 (사진과 동일)

#### ■주문사양

-경고등 : S125 SERIES 경고등(광원별) 중 1개의 기종(P52~57 참조)

-PHONE : SRN, SEN15/25 중 1개의 기종 (P179~180 참조)

#### SC3



알루미늄 다이캐스팅 몸체의 방수, 방진형 경고등과 PHONE의 조합형으로 내구력이 높고 밀폐성이 우수합니다.

스테인레스 브라켓은 주문제작 사양입니다.

-보호등급 : IP56

#### ■표준사양

경고등 SH1-2T-P와 폰 SEWN30L의 조합품 (사진과 동일)

#### ■주문사양

-경고등 : SH1-2T-P, SH2-2T-P SERIES 경고등(광원별) 중 1개의 기종(P90~95 참조)

-PHONE : SEWN30/50, SEHN25, SEHN50 중 1개의 기종(P182~187 참조)

\* 선박용 청동하우징(BRASS) 제품은 주문제작가능: SH2-T SERIES, SEWN30/50L 한정됨

### SC SERIES 주문품 사양지정(Order Specification for Custom-Made)

형식	표시등 형식	보호망(Protection Cage)	표시등 색상	PHONE 형식	음색(Sound tone)	전압(Voltage)
SC1	S100 SERIES	·무지정(None)	·R-적(Red)	SN, SRN,	·WS(경고음)	·12-DC12V
	경고등 중 1개의 기종 선택	·보호망 없는 제품 Without Protection Cage	·A-황(Amber)	SEN15/25 중 1개의 기종 선택	·WP(특수경고음)	·24-DC24V
			·G-녹(Green)		·WM(멜로디)	·110-AC110V
SC2	S125 SERIES	·P지정(Order)	·B-청(Blue)	SRN, SEN15/25	·WA(알람)	·220-AC220V
	경고등 중 1개의 기종 선택	·보호망이 있는 제품 With Protection Cage		중 1개의 기종 선택	·WV(음성)	
				SEWN30/50		
				SEHN25/50 중 1개의 기종 선택		
SC3	SH1-2T-P, SH2-2T-P SERIES					
	경고등 중 1개의 기종 선택					

\* 각 광원별 (전구 회전형, LED 회전형, LED 점등/점멸형, 스트로브형)로 선택하여 주문할 수 있습니다.

### 표준품 사양지정(Order Specification)

형식(Model)	표시등 색상(Light Color)	전압(Voltage)
SC1 (S100R+SRN)	·R-적(Red)	·12-DC12V
SC2 (S125U+SEN15)	·A-황(Amber)	·24-DC24V
SC3 (SH1-2T-P+SEWN30L)	·G-녹(Green)	·110-AC110V
	·B-청(Blue)	·220-AC220V



# SED

## SERIES LENS Ø125mm, SIREN 113-118dB

신호음 내장 선박, 중부하 경고등/표시등 Heavy Duty Warning/Signal Light with Siren



SED

SEDLR

SEDS/SEDL

- ※ SED와 SEDS/SEDL 제품은 보호망이 장착된 사진입니다. 보호망은 옵션품으로 표준형에는 장착되지 않습니다.
- ※ As shown in these photos, SED and SEDS/SEDL are equipped with their own protection cage which is optional and not used to standard product.

형식 Model	내장음 Built-in sound	음량 dB/m (Max)	전압 Voltage	중량 Weight
<b>SED</b> 전구반사경회전형 Bulb Revolving Light	WS 경고음 5음 5 Warning sounds	118dB	· DC 12V · DC 24V · AC 110V · AC 220V	SED DC-3.17Kg AC-3.94Kg
<b>SEDL</b> LED점등/점멸형 LED Steady/ Flashing Light	WP 특수경고음 5음 5 SP Warning sounds	118dB		SEDL DC-2.96Kg AC-3.38Kg
<b>SEDLR</b> LED반사경 회전형 LED Revolving Light	WM 멜로디 5음 5 Melodies	118dB		SEDLR DC-3.09Kg AC-3.86Kg
<b>SEDS</b> 크세논램프 스트로브형 Xenon Lamp Strobe Light	WV 음성신호 3채널 3 Voice signals	113dB		SEDS DC-3.01Kg AC-3.40Kg

- ※ 초고휘도 크세논 스트로브형(HS)/특수전압(48V, 440V 등) 사양은 주문제작 합니다.
- ※ 표시등부의 상세사양은 page 90~92 SH1 Series/ 시그널 폰 부의 상세사양은 page 184~185 SEWN30 Series/ 음색에 대한 상세사양은 page 8~9를 참고 하십시오.
- ※ High brightness xenon strobe type(HS)/Special voltage(48V, 440V etc.) are custom-made.
- ※ For detailed specification
  - signal light : see SH1 series in page 90~92.
  - signal horn : see SEWN30 series in page 184~185.
  - sound tone : see page 8~9.

### SED SERIES 사양지정(Order Specification)

#### SED - WS - 220 - A - (P)

형식(Model)	음색(Sound tone)	전압(Voltage)	색상(Color)	보호망(Protection Cage)
· SED	· WS(경고음)	· 12-DC12V	· R-적(Red)	· 무지정(None)
· SEDL	· WP(특수경고음)	· 24-DC24V	· A-황(Amber)	· 보호망 없는 제품
· SEDLR	· WM(멜로디)	· 110-AC110V	· G-녹(Green)	· Without Protection Cage
· SEDS	· WA(알람)	· 220-AC220V	· B-청(Blue)	· P지정(Order)
· WV(음성)				· 보호망이 있는 제품

With Protection Cage

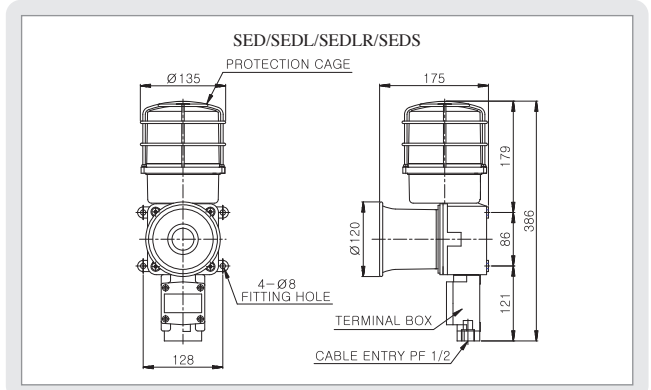


### 내구력이 우수한 벽부형 중부하/선박용 제품

- 외경125mm 경고등과 폰이 일체형 구조로 제작된 벽부형 제품
- 알루미늄 하우징 제품으로 내구력과 내식성 우수
- 외부 접촉으로부터 그로브를 보호하는 보호망(옵션) 장착 가능
- 각종 크레인, 선박기계, 철강산업 현장, 옥외 플랜트 설비에 적합
- 그로브 색상 : ■적-R ■황-A ■녹-G ■청-B
- 재질 : 그로브-PC, 몸체-DIECAST AI  
    혼 하우징-PC(SUS316L재질은 주문 사양입니다.)
- 기술 인증 : CE, KR, KIMM, ABS
- 보호 등급 : IP56, 옥외설치 제품

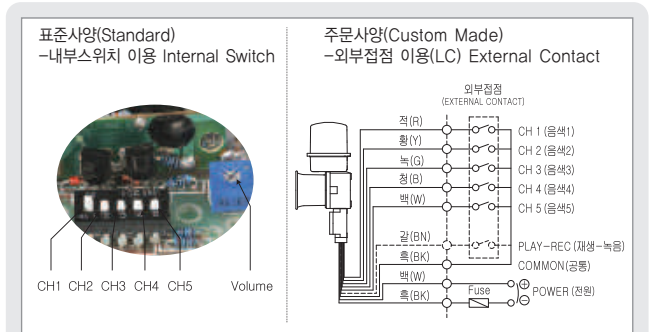
- Combined wall mounting warning light of out-diameter 125mm with horn
- Superior durability and excellent anti-corrosion as Aluminum housing product
- Installed protection cage(option) for preventing lens from outside impacting.
- Suitable for crane, vessel industry, steel industry yard and other outside plant
- Lens color : ■ R ■ A ■ G ■ B
- Material : Lens-PC, Body-DIECAST AI, Horn housing-PC
- Certificate : CE, KR, KIMM, ABS
- Protection class : IP56, Product for outdoor use

### 외형도 (External view drawing)



- 전원선 처리 : 15C 닷플 사용, 선박용 케이블그랜드는 주문 사양
- 전원선 인입구 규격 : PF 1/2. 인입구 PF 3/4 치수는 주문형으로 공급합니다.
- Treating power line : Using 15C nipple. Cable grand for the vessel is custom-made.
- Power entry standard : PF 1/2. Entry PF 3/4 is custom-made.

### 음색 선택 방법 (Method of selecting sound tone)



- 표준품은 내부 스위치를 이용하여 음색을 선택합니다.
- 주문사양으로 제작되는 음색 신호형(LC TYPE)의 경우, 외부접점을 이용한 결선도는 상기 결선도를, 트랜지스터(I/O유닛)를 이용한 결선도는 Page13을 참조 하시기 바랍니다.
- In case of standard product, sound tone can be selected by internal switch.
- In case of LC type product with sounder, refer to above diagram for wiring by using external contact point and refer to page 13 for wiring by using transistor(I/O unit)

# SD

## SERIES LENS Ø150mm, SIREN 113-118dB

신호음 내장 선박, 중부하 경고등/표시등 Heavy Duty Warning/Signal Light with Siren



SDLR

SDS/SDL

SD

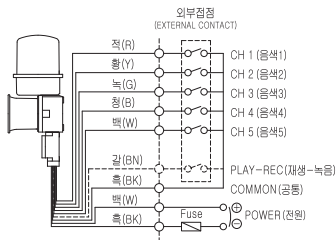
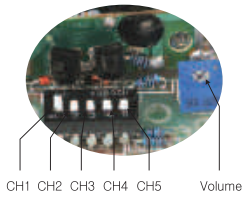
\* SD 제품은 보호망이 장착된 사진입니다. 보호망은 옵션품으로 표준형에는 장착되지 않습니다.

\* As shown in these photos, SD is equipped with their own protection cage which is optional and not used to standard product.

### 음색 선택 방법 (Method of selecting sound tone)

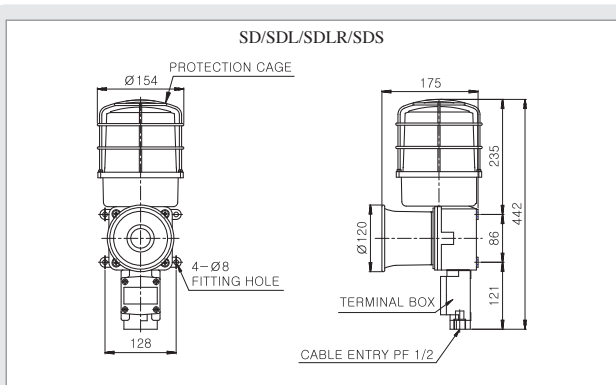
표준사양(Standard)  
-내부스위치 이용 Internal Switch

주문사양(Custom Made)  
-외부접점 이용(LC) External Contact



- 표준품은 내부 스위치를 이용하여 음색을 선택합니다.
- 주문사양으로 제작되는 음색 신호선 인출형(LC TYPE)의 경우, 외부접점을 이용한 결선도는 상기 결선도를, 트랜지스터(I/O유닛)를 이용한 결선도는 Page13을 참조하시기 바랍니다.
- In case of standard product, sound tone can be selected by internal switch.
- In case of LC type product with sounder, refer to above diagram for wiring by using external contact point and refer to page 13 for wiring by using transistor(I/O unit)

### 외형도 (External view drawing)



### 각종 크레인, 선박, 철강산업에 적합한 중부하 제품

- 외경150mm 경고등과 폰이 일체형 구조로 제작된 벽부형 제품
- 알루미늄 하우징 제품으로 내구력과 내식성 우수
- 외부 접촉으로부터 그로브를 보호하는 보호망(옵션) 장착 가능
- 각종 크레인, 선박기계, 철강산업 현장, 옥외 플랜트 설비에 적합
- 그로브 색상 : ■적-R ■황-A ■녹-G ■청-B
- 몸체 표준색상 : MUNSELL NO. 7.5BG 7/2
- 재질 : 그로브-PC, 몸체-DIECAST AI  
혼 하우징-PC(SUS316L재질은 주문 사양입니다.)
- 기술 인증 : CE, KR, KIMM, ABS, LR
- 보호 등급 : IP56, 옥외설치 제품

- Product of wall mounting type with 150mm warning light and horn integrated
- Superior durability and excellent anti-corrosion as Aluminum housing product
- Possible to be equipped with protection cage(option) that keeps the globe from being touched from outside
- Suitable for cranes, vessel machines, steel industry sites and outdoor plants
- Lens color : ■-R ■-A ■-G ■-B
- Standard body color : MUNSELL NO. 7.5BG 7/2
- Material : Lens-PC, Body-DIECAST AI, Horn housing-SUS316L
- Certificate : CE, KR, KIMM, ABS, LR
- Protection : IP56, Product for outdoor use

형식 Model	내장음 Built-in sound	음량 dB/m (Max)	전압 Rated Voltage	중량 Weight
SD 전구반사경회전형 Bulb Revolving Light	WS 경고음 5음 5 Warning sounds	118dB	· DC 12V · DC 24V · AC 110V · AC 220V	SD DC-3.43Kg AC-4.21Kg
SDL LED점등/점멸형 LED Steady/Flashing Light	WP 특수경고음 5음 5 SP Warning sounds	118dB		SDL DC-3.22Kg AC-3.64Kg
SDLR LED반사경 회전형 LED Revolving Light	WM 멜로디 5음 5 Melodies	118dB		SDLR DC-3.36Kg AC-4.13Kg
SDS 크세논램프 스트로브형 Xenon Lamp Strobe Light	WV 음성신호 3채널 3 Voice signals	113dB		SDS DC-3.28Kg AC-3.66Kg

- ※ 초고휘도 크세논 스트로브형(HS)/특수전압(48V, 440V 등)/청동하우징 제품 사양은 주문제작 합니다.
- ※ 표시등부의 상세사양은 page 93~95 SH2 Series/ 시그널 폰 부의 상세사양은 page 184~185 SEWN30 Series/ 음색에 대한 상세사양은 page 8~9를 참고하십시오.
- ※ High brightness xenon strobe type(HS)/Special voltage(48V, 440V etc.) are custom-made.
- ※ For detailed specification
  - signal light : see SH2 series in page 93~95.
  - signal horn : see SEWN30 series in page 184~185.
  - sound tone : see page 8~9.
- 전원선 처리 : 15C 넛플 사용, 선박용 케이블그랜드는 주문 사양입니다.
- 전원선 인입구 규격 : PF 1/2. 인입구 PF 3/4 치수는 주문 사양입니다.
- Treating power line : Using 15C nipple. Cable grand for the vessel is custom-made.
- Power entry standard : PF 1/2. Entry PF 3/4 is custom-made.

### SD SERIES 사양지정(Order Specification)

SD	-	WA	-	110	-	R	-	(P)
형식(Model)	음색(Sound tone)	전압(Voltage)	색상(Color)	보호망(Protection Cage)				
· SD	· WS(경고음)	· 12-DC12V	■R-적(Red)	· 무지정(None)				
· SDL	· WP(특수경고음)	· 24-DC24V	■A-황(Amber)	· 보호망 없는 제품				
· SDLR	· WM(멜로디)	· 110-AC110V	■G-녹(Green)	· Without Protection Cage				
· SDS	· WA(알람)	· 220-AC220V	■B-청(Blue)	· P지정(Order)				
	· WV(음성)			· 보호망이 있는 제품				
				· With Protection Cage				

# SMD

## SERIES LENS Ø150mm, SIREN 115-120dB

신호음 내장 선박, 중부하 경고등/표시등 Heavy Duty Warning/Signal Light with Siren

### 주위 소음이 심한 환경에 적합한 고음량 중부하 제품

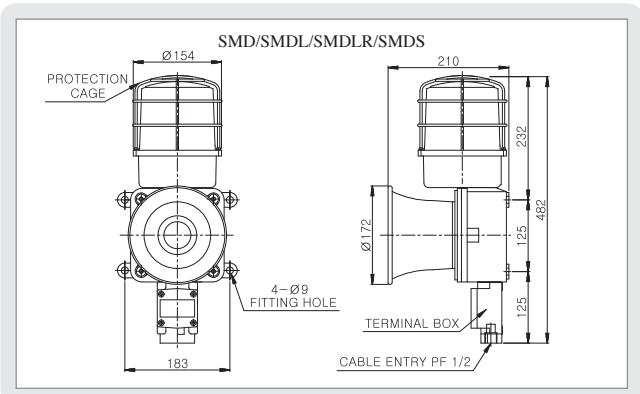
- 외경150mm 경고등과 폰이 일체형 구조로 제작된 고음량 제품
- 알루미늄 하우징 제품으로 내구력과 내식성 우수
- 외부 접촉으로부터 그로브를 보호하는 보호망(옵션) 장착 가능.
- 주위의 소음이 심한 철강공장, 철도안전 설비 등에 적합
- 그로브 색상 : ■적-R ■황-A ■녹-G ■청-B
- 몸체 표준색상 : MUNSELL NO. 7.5BG 7/2
- 재질 : 그로브-PC, 몸체-DIECAST Al, 혼 하우징-SUS316L
- 보호 등급 : IP56, 옥외설치 제품

- Product of high volume capacity with 150mm warning light and horn integrated
- Superior durability and excellent anti-corrosion as Aluminum housing product
- Suitable for iron plant with high noise and for railroad safety equipment
- Lens color : ■-R ■-A ■-G ■-B
- Standard body color : MUNSELL NO. 7.5BG 7/2
- Material : Lens-PC, Body-DIECAST Al, Horn housing-SUS316L
- Protection class : IP56, Product for outdoor use

형식 Model	내장음 Built-in sound	음량 dB/m (Max)	전압 Rated Voltage	중량 Weight
<b>SMD</b> 전구반사경회전형 Bulb Revolving Light	WS 경고음 5음 5 Warning sounds	120dB	· DC 12V · DC 24V · AC 110V · AC 220V	SMD DC-5.98Kg AC-6.76Kg
<b>SMDL</b> LED점등/점멸형 LED Steady/ Flashing Light	WP 특수경고음 5음 5 SP Warning sounds	120dB		SMDL DC-5.77Kg AC-6.19Kg
<b>SMDLR</b> LED반사경 회전형 LED Revolving Light	WM 멜로디 5음 5 Melodies	120dB		SMDLR DC-5.91Kg AC-6.68Kg
<b>SMDS</b> 크세논램프 스트로브형 Xenon Lamp Strobe Light	WA 알람 5음 5 Alarms	118dB		SMDS DC-5.83Kg AC-6.21Kg
	WV 음성신호 3채널 3 Voice signals	115dB		

- ※ 초고휘도 크세논 스트로브형(HS)/특수전압(48V, 440V 등) 사양은 주문제작 합니다.
- ※ 표시등부의 상세사양은 page 93~95 SH2 Series/  
시그널 폰 부의 상세사양은 page 186~187 SEWN50 Series/  
음색에 대한 상세사양은 page 8~9를 참고하십시오.
- ※ High brightness xenon strobe type(HS)/Special voltage(48V, 440V etc.) is custom made.
- ※ For detailed specification
  - signal light : see SH2 series in page 93~95.
  - signal horn : see SEWN50 series in page 186~187.
  - sound tone : see page 8~9.

### 외형도 (External view drawing)



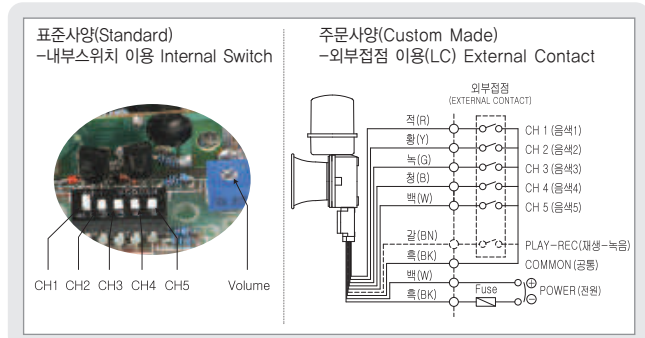
- 전원선 처리 : 15C 닛플 사용, 선박용 케이블그라운드선 주문 사양
- 전원선 인입구 규격 : PF 1/2, 인입구 PF 3/4 치수는 주문형으로 공급합니다.
- Treating power line : Using 15C nipple. Cable grand for the vessel is custom-made.
- Power entry standard : PF 1/2, Entry PF 3/4 is custom-made.



SMDLR SMDS/SMDL SMD

- ※ SMDS/SMDL과 SMD제품은 보호망이 장착된 사진입니다. 보호망은 옵션품으로 표준형에는 장착되지 않습니다.
- ※ As shown in these photos, SMDS/SMDL and SMD are equipped with their own protection cage which is optional and not used to standard product.

### 음색 선택 방법 (Method of selecting sound tone)



- 표준품은 내부 스위치를 이용하여 음색을 선택합니다.
- 주문사양으로 제작되는 음색 신호선 인출형(LC TYPE)의 경우, 외부접점을 이용한 결선도는 상기 결선도를, 트랜지스터(I/O유닛)를 이용한 결선도는 Page13을 참조하시기 바랍니다.
- In case of standard product, sound tone can be selected by internal switch.
- In case of LC type product with sounder, refer to above diagram for wiring by using external contact point and refer to page 13 for wiring by using transistor(I/O unit)

### SMD SERIES 사양지정(Order Specification)

형식(Model)	음색(Sound tone)	전압(Voltage)	색상(Color)	보호망(Protection Cage)
SMD	WS(경고음)	12-DC12V	R-적(Red)	무지정(None)
SMDL	WP(특수경고음)	24-DC24V	A-황(Amber)	보호망 없는 제품
SMDLR	WM(멜로디)	110-AC110V	G-녹(Green)	Without Protection Cage
SMDS	WA(알람)	220-AC220V	B-청(Blue)	P지정(Order)
	WV(음성)			보호망이 있는 제품 With Protection Cage

HEAVY DUTY WARNING LIGHT WITH SIREN



# SESA

## SERIES LENS Ø150mm, SIREN 113-118dB 신호음 내장 내압방폭형 경고등 Explosion-Proof Warning Light with Siren



SESAL/SESAS SESALR



SESA

### 경고등과 시그널 폰이 일체형으로 조합된 내압 방폭 제품

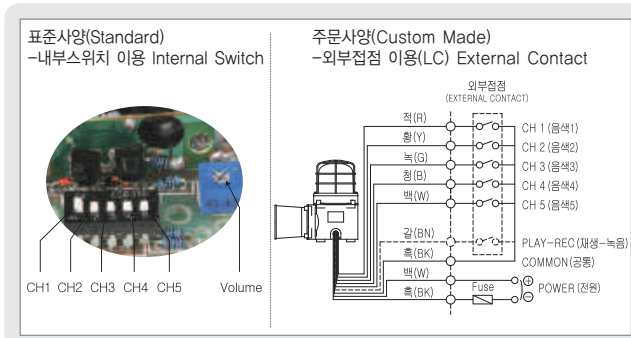
- 경고등과 폰이 일체형 구조로 제작된 방폭형 제품
- 알루미늄 하우징 제품으로 내구력과 내식성 우수
- 외부 접촉으로부터 그로브를 보호하는 보호망 장착
- 석유화학 플랜트, 유조선, 화학공장, 시추선, 유조선 등과 같이 인화 폭발의 위험이 있는 장소의 경보용으로 적합
- 그로브 색상 : ■ 적-R ■ 황-A ■ 녹-G ■ 청-B
- 재질 : 필터-PC, 몸체-DIECAST Al, 혼 하우징-SUS316L, 그로브-방폭 강화유리, 보호망-SUS316L
- 기술 인증 : KOSHA, KR, KIMM, ABS, ATEX, NEPSI
- 보호 등급 : KIMM, NEPSI - Exd IIC T6, IP66  
ATEX - Ⓜ II 2G Exd IIB T6, IP66  
KOSHA - Exd IIB + H2, IP66  
정격 : 12VDC, 24VDC, 230VAC

- Explosion-proof product with warning light and horn integrated
- Employing aluminium housing with high durability and high anti-corrosion
- Equipped with protection cage that keeps the globe from being touched from outside
- Suitable for warning at places having the risk of inflammatory explosion like petrochemical plants, crude oil carriers and chemical factories
- Lens color : ■ R ■ A ■ G ■ B
- Material : Filter-PC, Body-DIECAST Al, Horn housing-SUS316L Lens-Tempered explosion proof glass, Protection cage-SUS316L
- Certificate : KIMM, NEPSI - Exd IIC T6, IP66
- Protection class : Exd IIC T6, IP66, KIMM, KOSHA, NEPSI, Possible to install outdoor  
ATEX - Ⓜ II 2G Exd IIB T6, IP66  
Ambient temperature range : -40°C ≤ Tamb ≤ +60°C  
Ratings : 12VDC, 24VDC, 230VAC  
KOSHA - Exd IIB + H2, IP66

형식 Model	내장음 Built-in sound	음량 dB/m (Max)	전압 Rated Voltage	중량 Weight
<b>SESA</b> 전구반사경회전형 Bulb Revolving Light	WS 경고음 5음 5 Warning sounds	118dB	SESA DC-6.19Kg AC-6.93Kg	
<b>SESAL</b> LED점등/점멸형 LED Steady/ Flashing Light	WP 특수경고음 5음 5 SP Warning sounds	118dB	SESAL DC-6.02Kg AC-6.04Kg	
	WM 멜로디 5음 5 Melodies	118dB	· DC 12V · DC 24V · AC 110V · AC 220V	
<b>SESALR</b> LED반사경 회전형 LED Revolving Light	WA 알람 5음 5 Alarms	115dB	SESALR DC-6.26Kg AC-7.01Kg	
<b>SESAS</b> 크세논램프 스트로브형 Xenon Lamp Strobe Light	VV 음성신호 3채널 3 Voice signals	113dB	SESAS DC-6.05Kg AC-6.40Kg	

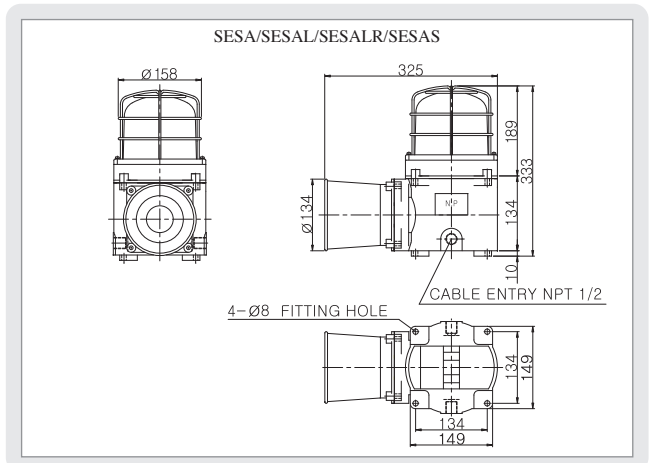
- ※ 특수전압(48V, 440V 등) 사양은 주문제작 합니다.
- ※ 표시등부의 상세사양은 page 98 SEA series 시그널 폰 부의 상세사양은 page 189 SPNA Series/ 음색에 대한 상세사양은 page 8~9를 참고하십시오.
- ※ High brightness xenon strobe type(HS)/Special voltage(48V, 440V etc.) are custom-made.
- ※ For detailed specification
  - signal light : see SEA series in page 98.
  - signal horn : see SPNA series in page 189.
  - sound tone : see page 8~9.

### 음색 선택 방법 (Method of selecting sound tone)



- 표준품은 내부 스위치를 이용하여 음색을 선택합니다.
- 주문사양으로 제작되는 음색 신호선 인출형(LC TYPE)의 경우, 외부접점을 이용한 결선도는 상기 결선도를, 트랜지스터(I/O유닛)를 이용한 결선도는 Page13을 참조하시기 바랍니다.
- In case of standard product, sound tone can be selected by internal switch.
- In case of LC type product with sounder, refer to above diagram for wiring by using external contact point and refer to page 13 for wiring by using transistor(I/O unit)

### 외형도 (External view drawing)



- 방폭 케이블 그랜드는 주문형으로 공급합니다.
- 전원선 인입구 규격 : NPT 1/2
- 양방향 2구 인입구와 인입구 규격 NPT 3/4, M20×1.5, M25×1.5는 주문형으로 공급합니다.
- Explosion-proof cable grand is custom-made.
- Power entry standard : NPT 1/2
- Two-entries type and entry standard, NPT 3/4, M20×1.5, M25×1.5are custom-made.

### SESA SERIES 사양지정(Order Specification)

SESA	- WS	- 24	- A
형식(Model)	음색(Sound tone)	전압(Voltage)	색상(Color)
• SESA	• WS(경고음)	• 12-DC12V	■ R-적(Red)
• SESAL	• WP(특수경고음)	• 24-DC24V	■ A-황(Amber)
• SESALR	• WM(멜로디)	• 110-AC110V	■ G-녹(Green)
• SESAS	• WA(알람)	• 220-AC220V	■ B-청(Blue)
	• VV(음성)		

- ※ ATEX 방폭 인증품은 별도 주문제작 사양입니다.
- ※ ATEX Certified product is custom-made.



# SEBA

## SERIES LENS Ø150mm, BELL 85dB

벨부착 내압방폭형 경고등 Explosion-Proof Warning Light with Bell



SEBAL/SEBAS SEBALR



SEBA

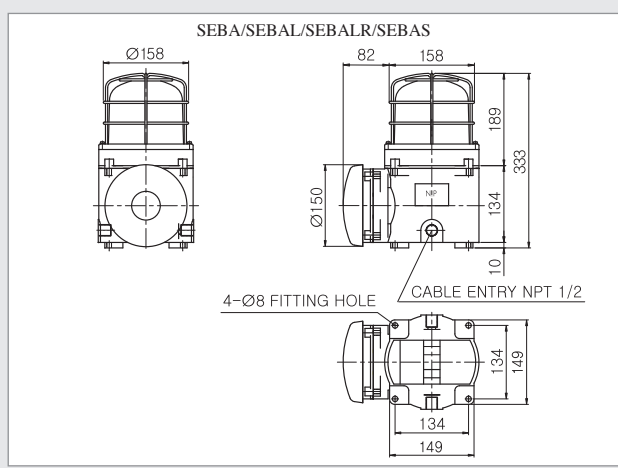


### 벨과 경고등이 일체형으로 제작된 방폭제품

- 경고등과 벨이 일체형 구조로 제작된 방폭형 제품
- 알루미늄 하우징 제품으로 내구력과 내식성 우수
- 외부 접촉으로부터 그로브를 보호하는 보호망 장착
- 석유화학 플랜트, 유조선, 화학 공장, 시추선, 유조선 등과 같이 인화 폭발의 위험이 있는 장소의 경보용으로 적합
- 그로브 색상 : ■ 적-R ■ 황-A ■ 녹-G ■ 청-B
- 몸체 표준색상 : MUNSELL NO. 7.5BG 7/2
- 벨 하우징 표준색상 : RED
- 재질 : 필터-PC, 몸체-DIECAST Al, 벨 하우징-Al 그로브-방폭 강화유리, 보호망-SUS316L
- 기술 인증 : 한국산업안전공단, KR, KIMM, ABS
- 보호 등급 : Exd II CT6, IP55, 옥외설치 가능

- Explosion-proof product with warning light and bell integrated
- Superior durability and excellent anti-corrosion as Aluminum housing product
- Installed protection cage(option) for preventing globe from outside impacting.
- Suitable for warning at places having the risk of inflammatory explosion like petrochemical plants, crude oil carriers and chemical factories
- Lens color : ■ -R ■ -A ■ -G ■ -B
- Standard body color : MUNSELL NO. 7.5BG 7/2
- Bell housing standard color : RED
- Material : Filter-PC, Body-DIECAST Al, Bell housing-Al Lens-Hardened explosion proof glass, Protection cage-SUS316L
- Certificate : KOSHA, KR, KIMM, ABS
- Protection class : Exd II CT6, IP55, Possible to install outdoor

### 외형도 (External view drawing)



- 방폭 케이블 그랜드는 주문형으로 공급합니다.
- 전원선 인입구 규격 : NPT 1/2
- 양방향 2구 인입구와 인입구 규격 NPT 3/4, M20×1.5, M25×1.5은 주문형으로 공급합니다.

- Explosion-proof cable grand is custom-made.
- Power entry standard : NPT 1/2
- Two-entries type and entry standard, NPT 3/4, M20×1.5, M25×1.5are custom-made.

### SEBA SERIES 사양지정(Order Specification)

SEBA	-	220	-	R
형식(Model)		전압(Voltage)		색상(Color)
• SEBA		• 12-DC12V		■ R-적(Red)
• SEBAL		• 24-DC24V		■ A-황(Amber)
• SEBALR		• 110-AC110V		■ G-녹(Green)
• SEBAS		• 220-AC220V		■ B-청(Blue)

형식 Model	내장음 dB/m(Max) Built-in sounds	전압 Rated Voltage	중량 Weight
<b>SEBA</b> 전구반사경회전형 Bulb Revolving Light	Bell 음 85 dB	· DC 12V · DC 24V · AC 110V · AC 220V	SEBA DC-5.01Kg AC-5.73Kg
<b>SEBAL</b> LED점등/점멸형 LED Steady/ Flashing Light			SEBAL DC-4.82Kg AC-5.19Kg
<b>SEBALR</b> LED반사경 회전형 LED Revolving Light			SEBALR DC-5.08Kg AC-5.81Kg
<b>SEBAS</b> 크세논램프 스트로브형 Xenon Lamp Strobe Light			SEBAS DC-4.86Kg AC-5.20Kg

- ※ 특수전압(48V, 440V 등)사양은 주문제작 합니다.
- ※ 표시등부의 상세사양은 page 98 SEA Series를 참고하십시오.
- ※ High brightness xenon strobe type(HS)/Special voltage(48V, 440V etc.) are custom-made.
- ※ For detailed specification  
- signal light : see SEA series in page 98.

HEAVY DUTY WARNING LIGHT WITH SIREN

# SNES

## SERIES LENS Ø130mm, SIREN BUZZER 110dB

사이렌음 부저내장 내압방폭형 경고등 Explosion-Proof Warning Light with Siren Buzzer

### 경고등과 사이렌 부저가 일체형으로 구성된 소형 경량화 제품



SNESL/SNES-S SNESLR



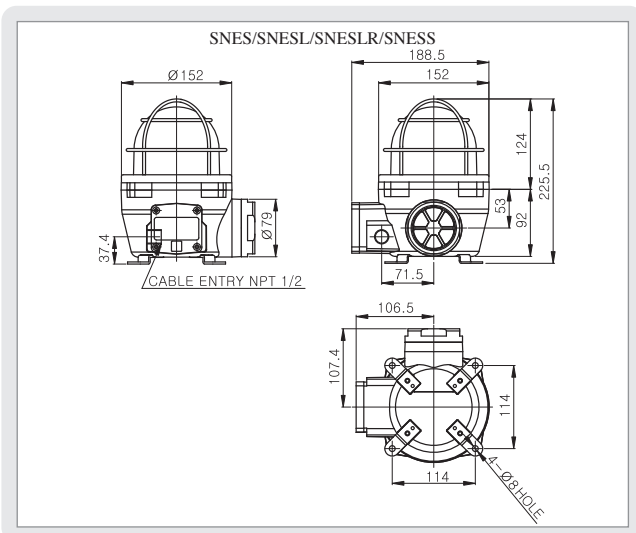
SNES

### 110dB의 사이렌 부저음을 출력하는 내압방폭형 경고등

- 경고등과 부저가 일체형 구조로 제작된 방폭형 제품
- 알루미늄 하우징 제품으로 내구력과 내식성 우수
- 석유화학 플랜트, 유조선, 화학 공장 등과 같이 인화폭발의 위험이 있는 장소의 경보용으로 적합
- 그로브 색상 : ■ 적-R ■ 황-A ■ 녹-G ■ 청-B
- 물체 표준색상 : MUNSELL NO. 7.5BG 7/2
- 재질 : 필터-PC, 몸체-DIECAST Al, 그로브-방폭 강화유리, 보호망-SUS316L
- 음량 : Max.110dB/m
- 기술 인증 : KIMM, ATEX
- 보호 등급 : KIMM - Exd II CT6, IP66  
ATEX - Ⓜ II 2G Exd II BT6, IP66  
온도범위 : -40°C ≤ Tamb ≤ +60°C  
정격 : 12VDC, 24VDC, 230VAC

- Explosion-proof product with warning light and siren buzzer integrated
- Superior durability and excellent anti-corrosion as Aluminum housing product
- Suitable for warning at places having the risk of inflammatory explosion like petrochemical plants, crude oil carriers and chemical factories
- Lens color : ■ -R ■ -A ■ -G ■ -B
- Standard body color : MUNSELL NO. 7.5BG 7/2
- Material : Filter-PC, Body-DIECAST Al, Lens- Hardened explosion proof glass, Protection cage- SUS316L
- Volume: Max.110dB/m
- Certificate : KIMM, ATEX
- Protection class : KIMM-Exd II CT6, IP66, Possible to install outdoor  
ATEX - Ⓜ II 2G Exd II BT6, IP66  
Ambient temperature range : -40°C ≤ Tamb ≤ +60°C  
Ratings : 12VDC, 24VDC, 230VAC

### 외형도 (External view drawing)



- 방폭 케이블 그랜드는 주문형으로 공급합니다.
- 전원선 인입구 규격 : NPT 1/2
- 인입구 규격 M20×1.5는 주문형으로 공급합니다.
- Explosion-proof cable grand is custom-made.
- Power entry standard : NPT 1/2
- M20×1.5 is custom-made.

### SNES SERIES 사양지정(Order Specification)

SNES	-	220	-	R
형식(Model)		전압(Voltage)		색상(Color)
· SNES		· 12-DC12V		■ R-적(Red)
· SNESL		· 24-DC24V		■ A-황(Amber)
· SNESLR		· 110-AC110V		■ G-녹(Green)
· SNES-S		· 220-AC220V		■ B-청(Blue)

- ※ ATEX 방폭 인증품은 별도 주문제작 사양입니다.
- ※ ATEX Certified product is custom-made.

형식 Model	내장음 Built-in sounds	전압 Rated Voltage	중량 Weight
SNES 전구반사경회전형 Bulb Revolving Light	경고음(부저) 110 dB	· DC 12V · DC 24V · AC 110V · AC 220V	SNES DC-3.70kg AC-4.40kg
SNESL LED점등/점멸형 LED Steady/ Flashing Light			SNESL DC-3.65kg AC-4.30kg
SNESLR LED반사경 회전형 LED Revolving Light			SNESLR DC-3.60kg AC-4.30kg
SNES-S 크세논램프 스트로브형 Xenon Lamp Strobe Light			SNES DC-3.60kg AC-4.25kg

- ※ 초고휘도 크세논 스트로브형(HS)/특수전압(48V, 440V 등)사양은 주문제작 합니다.
- ※ High brightness xenon strobe type(HS)/Special voltage(48V, 440V etc.) are custom-made.

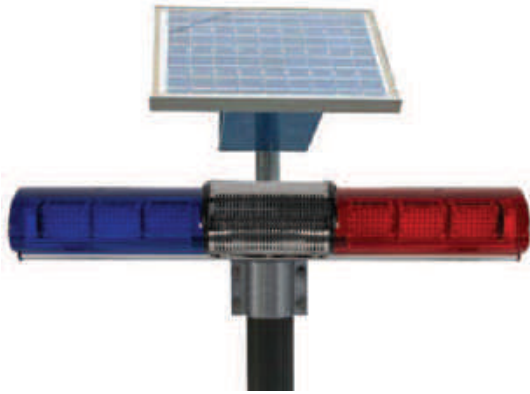
# ELR-SOL SAMP

태양전지식 LED 장방형 경고등 Solar Cell LED Strobe Light Bar  
제어용 앰프 시스템 Control Amplifier

## ELR-SOL | 태양전지식 LED 장방형 경고등 Solar Cell LED Strobe Light Bar



### 배선이 필요없는 도로안전용 태양전지식 장방형 경고등



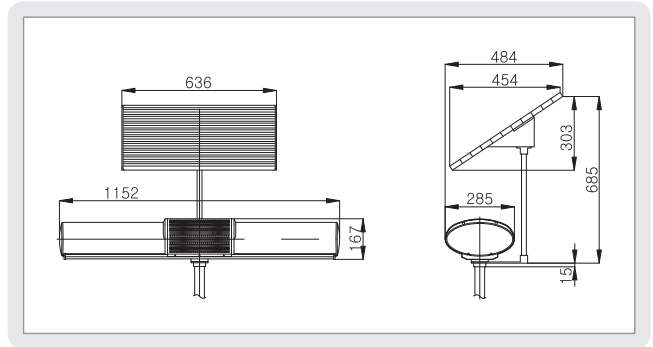
- 초고휘도 LED 광원 제품으로 수명이 반영구적
- 태양에너지 이용하여 별도의 전원설비 불필요(충전지 내장형)
- 선(SUN)스위치가 내장되어 어둠을 감지하여 자동으로 동작-정지 기능을 수행
- 1회 충전으로 12시간 연속사용 가능
- Adopts super bright LED as a light source, having semi-permanent lifespan
- No need of electric power as solar energy is being used as power supply
- Built-in sun switch detects the darkness and makes the product automatically work in the dark
- Operates 12 hours on a single charge

형식 Model	충전지전압 Voltage	충전지 전류 Battery Current	무충전 동작시간 Operating Time	중량 Weight	점멸수 Flashes
ELR-SOL	12V	12A/H	96시간	12.80Kg	60~80/min

#### ELR-SOL 사양지정(Order Specification)

ELR-SOL	-	R/R
형식(Model)		색상(Color)
· ELR-SOL		B/R ■ 청-적
		R/R ■ 적-적
		Y/Y ■ 황-황
		G/G ■ 녹-녹

#### 외형도 (External view drawing)

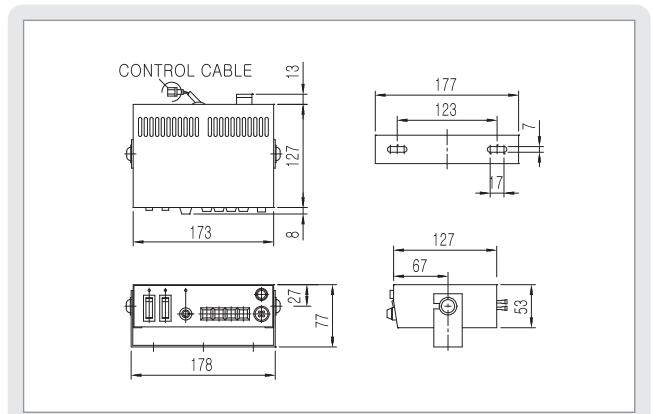


## SAMP | 장방형 경고등 제어용 앰프 ELV, ELM에 연결하여 사용하는 신호음 내장 장방형 AMP



- 원터치 기능으로 신호음과 경고등의 연동 기능
- 명료하고 안정된 신호음 출력
- 마이크 본체에 긴급 음성을 출력하는 선택 스위치가 장착
- ELV, ELM 제품에 공용으로 사용
- Possible to interlock signal sound and signal light by one touch function
- Output clear and stable signal sound
- Microphone is equipped with a switch for emergency announcement
- Can be used for both ELV and ELM

#### 외형도 (External view drawing)



형식 Model	전압 Voltage	내장음 Built-in Sounds	주파수/반복횟수 Frequency	중량 Weight
SAMP12	DC12V DC24V	화재(火災) A-ANG 음	300~700Hz/140cycle	1.42kg
		긴급(緊急) WA-U 음	350~750Hz/14cycle	
SAMP24		구급(救急) PI-PO 음	610~690Hz/50cycle	
		마이크로폰 Microphone	Input 20~200mV Impedence 300~600	

EMERGENCY LIGHT BAR



#### 다양한 광원(전구, LED, 크세논램프)과 기능 부가로 사용조건 및 적합한 환경에 선택사용가능

- ELV-B 전구반사경회전형 (Bulb Reflector Revolving)
- ELV-LR LED 반사경회전형 (LED Reflector Revolving)
- ELV-S 크세논램프 스트로브형 (Xenon Lamp Strobe)
- ELV-L LED 스트로브형 (LED Strobe)



#### 긴급 상황과 차량구조에 가장 적합한 기종 선택

진동 및 충격, 폭풍우, 혹한, 혹서 등의 열악한 환경에서 적응력 우수

- 광원을 전구, LED, 크세논램프로 다양화하여 사용 환경에 가장 적합한 기능과 동작 선택
- 전후, 좌우로 강력한 섬광을 발산하여 혼잡한 현장상황에서도 정확한 긴급 신호 전달 가능
- 분해, 조립과 광원교체가 편리한 구조로 설계되어 사후 관리가 용이
- 스텐레스, 알루미늄, 폴리카보네이트(PC)등의 재질을 사용하여 진동 및 충격에 대한 내구력을 높이면서 경량화 실현
- 방수, 방진, 내기후성 구조로 폭풍우, 혹한, 혹서 등의 열악한 환경에서 우수한 성능 발휘
- 특수코팅처리된 그로브를 채택하여 굽힘, 분진, 직사광선 등의 환경에서 장기간 투명도 유지
- 경찰차량, 소방차량, 구급차량, 방범관리차량, 도로보수차량, 견인차량, 긴급 A/S 차량 등의 용도에 적합
- 그로브 색상 : ■ 청-적, ■ 적-적, ■ 황-황, ■ 녹-녹
- 표준 색상 이외의 색상배열은 주문제작 사양입니다.
- 재질 : 그로브-폼체-PC, 스피커 커버-SUS304, 반사체-내열성 ABS, Board-Al
- 보호등급 : IP56

- Can select the most suitable function and performance for use thanks to the diversified light sources, such as bulb, LED and xenon lamp
- Powerful light emitted to all directions can attract keen attention even in crowded surrounding.
- Maintenance and repair are easy due to the convenient structure to assemble, disassemble and change the light (bulb, LED, xenon lamp)
- High durability and light weight by using stainless steel, aluminum, polycarbonate as its material.
- Waterproof, dustproof and weatherproof structure provides superior adaptability even to a hostile environment as storm, intense cold and severe heat
- Adoption of special coating treatment keeps the lens clean for long time from dust, scratches, and direct rays of the sun.
- Suitable for police car, fire engines, ambulance car, patrol car, road repairing car, tow car and emergency A/S car
- Lens color : Custom made  
Red-Red, Red-Blue, Blue-Blue, Yellow-Yellow, Green-Green. Other color combinations are also available.
- Materials : Lens & Body-PC, Speaker cover-SUS304, Reflector-Heat resistant ABS, Board-Al
- Protection Class : IP56

그로브 상부 죄임 장치 추가, 기밀성 향상  
Additional tightening system at upper part of the lens to improve airtightness

고음량, 고음질 스피커 시스템 채택, 신호 전달 효과 향상  
Improving signal transmission effect by adopting high volume & quality speaker system



**전구반사경회전형**  
Bulb Reflector Revolving  
특수 V벨트형 동력전달장치 채택-저소음, 내구력 우수  
Adopting V-belt revolving system- low noise, great durability



**크세논램프 스트로브형**  
Xenon Lamp Strobe  
내진형 램프와 교체가 편리한 램프 커넥터, 시스템 채택  
Uses anti-vibration lamps and adopts easy replacement lamp connector system



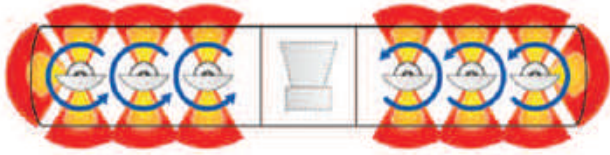
**LED 스트로브형**  
LED Strobe  
LED 개별 확산 렌즈 및 역광 차광시스템, 채택-시인성 향상  
Employment of individual diffusion lens in each LED kit and counterlight exclusion system - improving visibility

특수코팅 그로브 채택, 투명성 향상  
Improving clearness by adopting a special coating treatment lens

제어 기관 보관함 별도 장착, 기밀성 및 안전성 향상  
Improving airtightness and safety due to extraordinary PCB box specially equipped with



### ELV-B | 전구 반사경회전 장방형 경고등 Emergency Bulb Reflector Revolving Light Bar

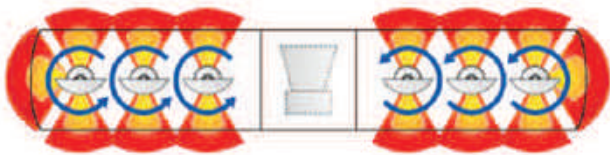


- 6개의 전구 반사경 회전시스템이 회전 섬광 발산
- 특수벨트형 동력전달장치(특허20-0439536)를 채택하여 소음이 적으며 내구력이 우수

- Emitting revolving-flashing light by 6 bulb reflectors revolving system
- Adopting special belt type power transmission system - low noise, great durability

형식 Model	전압 Rated Voltage	전류 Current	전구 Bulb(15S halogen)	중량 Weight	회전수 RPM	색상 Color
ELV-B	DC12V	12.333A	12V21W	39	140~160	
	DC24V	6.500A	24V21W	40		

### ELV-LR | LED 반사경회전 장방형 경고등 Emergency LED Reflector Revolving Light Bar



- 6개의 LED 반사경 회전시스템이 회전 섬광 발산
- 특수 동력 전달 시스템을 채택하여 소음이 적으며 내구력이 우수
- 특수 다면 반사경과 POWER LED를 적용하여 시인성이 매우 우수

- Emitting revolving-flashing light by 6 LED reflectors revolving system
- Adopting special belt type power transmission system - low noise, great durability

형식 Model	전압 Voltage	전류 Current	중량 Weight	회전수 RPM	색상 Color
ELV-LR	DC12V	0.950A	11.20Kg	140~160	
	DC24V	1.300A	11.20Kg		

### ELV-S | 크세논램프 스트로브 장방형 경고등 Emergency Xenon Lamp Strobe Light Bar

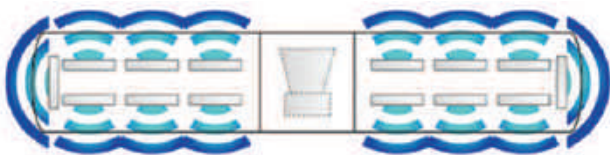


- 6개의 크세논램프와 반사시스템이 강력한 스트로브 섬광 발산
- 내진형 장수명 램프와 교체가 편리한 램프 커넥터 시스템 채택

- Emitting intensive strobe flashing light by 6 xenon lamps and reflector system
- Uses anti-vibration & long-lifespan lamps and adopts easy-replacement lamp connector system

형식 Model	전압 Rated Voltage	전류 Current	크세논램프 Xenon Lamp		중량 Weight	색상 Color
ELV-S	DC12V	4.333A	12V16W	BH0647(G)	39	
	DC24V	2.333A	24V16W	BH0647(G)		

### ELV-L | LED 스트로브 장방형 경고등 Emergency LED Strobe Light Bar

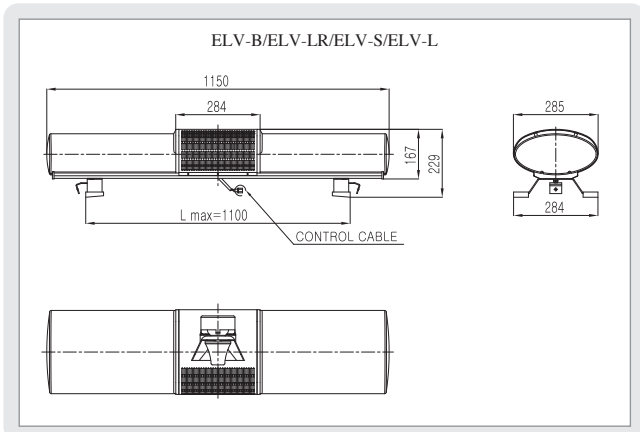


- 14개의 LED 스트로브 시스템을 채택하여 시인성이 우수한 섬광 발산
- LED 개별 확산 렌즈 및 역광 차광시스템을 적용하여 옥외 시인성 향상

- Emitting bright flashing light by 14 LEDs strobe system
- Has superior visibility in the open air by adopting individual diffusion lens in each LED kit and a counterlight exclusion system

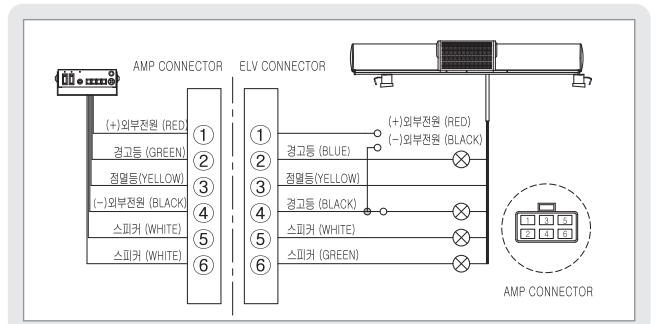
형식 Model	전압 Voltage	전류 Current	중량 Weight	점멸수 Flashes Per Min.	색상 Color
ELV-L	DC12V	1.000A	13.40Kg	60~80	
	DC24V	0.555A	13.40Kg		

#### 외형도 (External view drawing)



- 경고등의 전체길이가 1700mm인 제품과 기타 치수의 제품은 각 광원별로 주문형으로 제작 공급합니다.
- Products of 1700mm in its length and the other sizes can be custom-made for any light sources.

#### 결선도 (Connection Diagram)



#### ELV SERIES 사양지정(Order Specification)

ELV-B	- 12 -	B/R	- SAMP
형식(Model)	전압(Voltage)	색상(Color)	앰프(Amp)
· ELV-B	· 12-DC12V	B/R	· 무지정(None)
· ELV-LR	· 24-DC24V	R/R	· SAMP=AMP포함
· ELV-S		Y/Y	
· ELV-L		G/G	

# ELR

## SERIES

차량 도로 안전용 경고등 Emergency Light Bar

내구력과 밀폐성 향상으로 제품 수명을 획기적으로 배가시킨 신제품  
**분진 및 짙은 안개 속에서도 우수한 시인성 발휘**

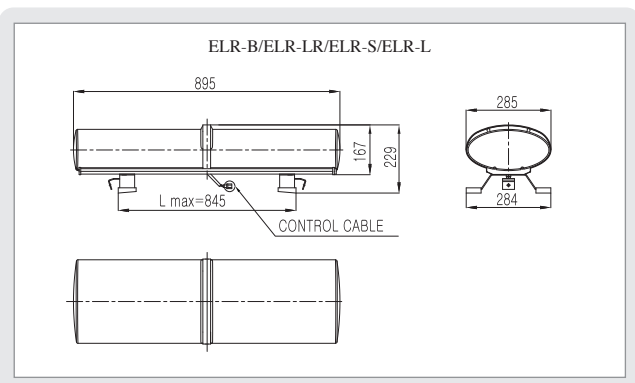
- ELR-B 전구반사경회전형 (Bulb Reflector Revolving)
- ELR-LR LED 반사경회전형 (LED Reflector Revolving)
- ELR-S 크세논램프 스트로브형 (Xenon Lamp Strobe)
- ELR-L LED 스트로브형 (LED Strobe)



- 광원을 전구, LED, 크세논램프로 다양화하여 사용 환경에 가장 적합한 기능과 동작 선택
- 분해, 조립과 광원교체가 편리한 구조로 설계되어 사후 관리가 용이
- 스테인레스, 알루미늄, 폴리카보네이트(PC) 등의 재질을 사용하여 진동 및 충격에 대한 내구력을 높이면서 경량화 실현
- 방수, 방진, 내기후성 구조로 폭풍우, 혹한, 혹서 등의 열악한 환경에서 적응력 우수
- 특수코팅처리된 그로브를 채택하여 굽힘, 분진, 직사광선 등의 환경에서 장기간 투명도 유지
- 전장 895mm로 도로 표시용으로 적합
- 그로브 색상 : ■ 청-적, ■ 적-적, ■ 황-황, ■ 녹-녹
- 표준 색상 이외의 색상배열은 주문제작 사양입니다.
- 재질 : 그로브-폼체-PC, 반사체-내열성 ABS, Board-AI
- 보호등급 : IP56

- Can select the most suitable function and performance for use thanks to the diversified light sources, such as bulb, LED and xenon lamp
- Maintenance and repair are easy due to the convenient structure to assemble, disassemble and change the light (bulb, LED, xenon lamp)
- High durability and light weight by using stainless steel, aluminum, polycarbonate as its material
- Waterproof, dustproof and weatherproof structure provides superior adaptability even to a hostile environment as storm, intense cold and severe heat
- Adoption of special coating treatment keeps the lens clean for long time from dust, scratches, and direct rays of the sun.
- 895mm length suitable for display on the road.
- Lens color : Custom made  
Red-Red, Red-Blue, Blue-Blue, Yellow-Yellow, Green-Green. Other color combinations are also available.
- Materials : Lens & Body-PC, Reflector-Heat resistant ABS, Board-AI
- Protection Class : IP56

### 외형도 (External view drawing)



### ELR SERIES 사양지정(Order Specification)

ELR-S 형식(Model)	- 24 전압(Voltage)	- R/R 색상(Color)
· ELR-B	· 12-DC12V	B/R ■ 청-적
· ELR-LR	· 24-DC24V	R/R ■ 적-적
· ELR-S	· 110-AC110V	Y/Y ■ 황-황
· ELR-L	· 220-AC220V	G/G ■ 녹-녹

# ELR

## SERIES 차량 도로 안전용 경고등 Emergency Light Bar

### ELR-B | 전구 반사경 회전 장방형 경고등 Emergency Bulb Reflector Revolving Light Bar



- 6개의 전구 반사경 회전시스템이 회전 섬광 발산
- 특수벨트형 동력전달장치(특허20-0439536) 채택하여 소음이 적으며 내구력 우수
- Emitting revolving-flashing light by 6 bulb reflectors revolving system
- Adopting special belt type power transmission system - low noise, great durability

형식 Model	전압 Rated Voltage	전류 Current	전구 Bulb		중량 Weight	색상 Color
ELR-B	DC12V	12.333A	12V21W	15S halogen	39	7.90Kg
	DC24V	6.500A	24V21W	15S halogen	40	7.90Kg
	AC110V	1.85A	110V21W	15D halogen	41	8.30Kg
	AC220V	0.90A	220V21W	15D halogen	42	8.30Kg

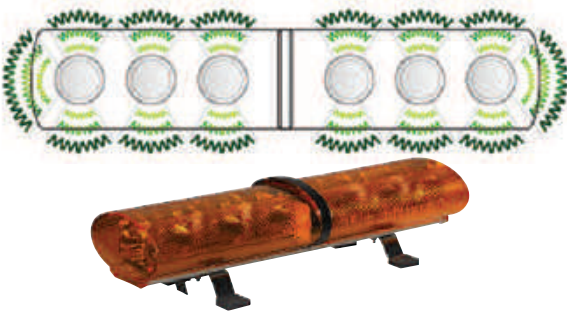
### ELR-LR | LED 반사경 회전 장방형 경고등 Emergency LED Reflector Revolving Light Bar



- 6개의 LED 반사경 회전시스템이 회전 섬광 발산
- 특수 동력 전달 시스템을 채택하여 소음이 적으며 내구력이 우수
- 특수 다면 반사경과 POWER LED를 적용하여 시인성이 매우 우수
- Emitting revolving-flashing light by 6 LED reflectors revolving system
- Adopting special belt type power transmission system - low noise, great durability

형식 Model	전압 Voltage	전류 Current	중량 Weight	회전수 RPM	색상 Color
ELR-LR	DC12V	0.800A	8.00Kg	140~160	<ul style="list-style-type: none"> <li>■ 청-적</li> <li>■ 적-적</li> <li>■ 황-황</li> <li>■ 녹-녹</li> </ul>
	DC24V	1.050A	8.00Kg		
	AC110V	0.400A	8.90Kg		
	AC220V	0.300A	8.90Kg		

### ELR-S | 크세논램프 스트로브 장방형 경고등 Emergency Xenon Lamp Strobe Light Bar



- 6개의 크세논 램프 경고등이 내장되어 360° 방향으로 스트로브 섬광 발산
- 내진형 장수명 램프와 교체가 편리한 램프 커넥터 시스템 채택
- Emitting intensive strobe flashing light by 6 xenon lamps and reflector system
- Uses anti-vibration long-lifespan lamps and adopts easy-replacement lamp connector system

형식 Model	전압 Rated Voltage	전류 Current	크세논램프 Xenon Lamp	중량 Weight	색상 Color
ELR-S	DC12V	1.444A	12V16W	EUB0641-1A(G) 48	<ul style="list-style-type: none"> <li>■ 청-적</li> <li>■ 적-적</li> <li>■ 황-황</li> <li>■ 녹-녹</li> </ul>
	DC24V	0.777A	24V16W		
	AC110V	0.60A	110V16W		
	AC220V	0.40A	220V16W		

### ELR-L | LED 스트로브 장방형 경고등 Emergency LED Strobe Light Bar



- 광원의 수명이 반영구적인 LED 광원 제품
- 6개의 LED 경고등이 내장되어 360° 방향으로 점멸 신호 발산
- Adopts LED as a light source, having semi-permanent lifespan
- 6 built-in LED lights emit bright flashing light to 360° direction

형식 Model	전압 Voltage	전류 Current	중량 Weight	점멸수 Flashes Per Min.	색상 Color
ELR-L	DC12V	1.000A	9.40Kg	60~80	<ul style="list-style-type: none"> <li>■ 청-적</li> <li>■ 적-적</li> <li>■ 황-황</li> <li>■ 녹-녹</li> </ul>
	DC24V	0.555A	9.40Kg		
	AC110V	0.560A	9.40Kg		
	AC220V	0.540A	9.40Kg		



# ELM

## SERIES MAX.130dB

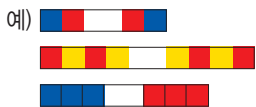
차량 도로 안전용 경고등 Emergency Light Bar

차종에 적합한 길이, 색상, 기능을 자유롭게 조합할 수 있는 신제품

- ELM-B 전구반사경회전형 (Bulb Reflector Revolving)
- ELM-LR LED 반사경회전형 (LED Reflector Revolving)
- ELM-S 크세논램프 스트로브형 (Xenon Lamp Strobe)
- ELM-L LED 스트로브형 (LED Strobe)

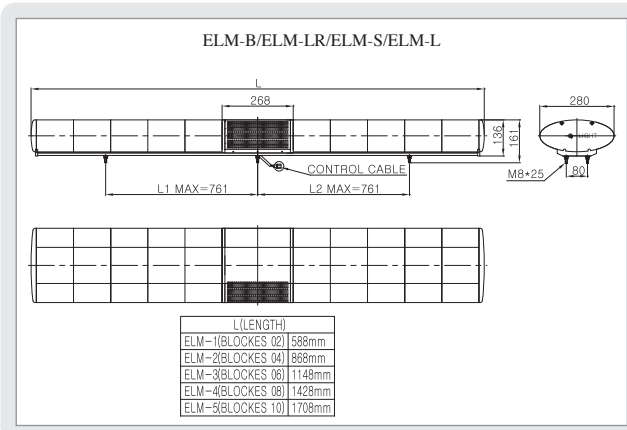


- 차종과 용도에 알맞은 다양한 길이의 제품 제작이 가능
- 전구 반사경회전형, LED반사경회전형, 크세논램프 스트로브형, LED 스트로브 기능을 단별로 조합 제작 가능
- 자동차 서비스 차량, 자율방법 차량, 주차설비 등의 용도에 적합
- 분해, 조립 및 광원교체가 편리한 구조로 설계되어 사후관리가 용이
- 스피커 내장, 음량 : Max.130dB/m
- 그로브 색상 : ■ 청-적, ■ 적-적, ■ 황-황, ■ 녹-녹
- 표준 색상 이외의 색상배열은 주문제작 사양입니다.
- 재질 : 그로브, 몸체PC, 스피커 커버-SUS304, 반사체-내열성ABS, Board-Al
- 보호등급 : IP56
- 그로브 조합형 구조이므로, 필요시 한쪽 방향의 그로브를 복합 색상으로 다양하게 조합할 수 있습니다.

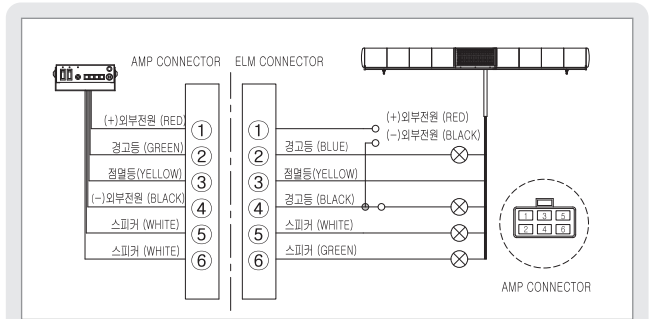


- Can be supplied in various sizes according to car model and its use
- Each block can have different light source, among bulb reflector revolving, LED strobe and xenon lamp strobe
- Suitable for car A/S vehicle, civil patrol car, parking facility etc
- Maintenance and repair are easy due to the convenient structure to assemble, disassemble and change the light (bulb, LED, xenon lamp)
- Volume : Max.130dB/m
- Lens color : Custom-made  
Red-Red, Red-Blue, Blue-Blue, Yellow-Yellow, Green-Green. Other color combinations are also available
- Materials : Lens & Body-PC, Speaker cover-SUS304, Reflector-Heat resistant ABS, Board-Al
- Protection Class : IP56
- \*As lens is designed to be assembled individually, multi color combinations for each direction is available

### 외형도 (External view drawing)



### 결선도 (Connection Diagram)

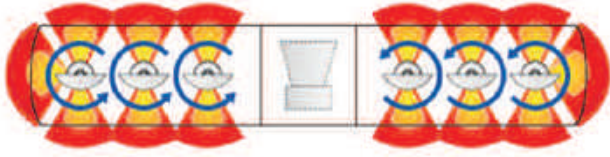


### ELM SERIES 사양지정 (Order Specification)

ELM-S	- 4 -	12 -	R/R -	SAMP
형식(Model)	단수(Layer)	전압(Voltage)	색상(Color)	앰프(Amp)
· ELM-B	· 1	· 12-DC12V	B/R ■ 청-적	· 무지정(None)
· ELM-LR	· 2	· 24-DC24V	R/R ■ 적-적	· SAMP-AMP포함
· ELM-S	· 3		Y/Y ■ 황-황	
· ELM-L	· 4		G/G ■ 녹-녹	
	· 5			



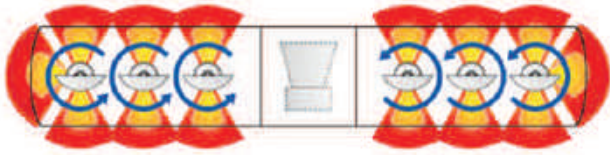
### ELM-B | 전구 반사경 회전 장방형 경고등 Emergency Bulb Reflector Revolving Light Bar



- 전구 반사경 회전시스템이 회전 섬광 발산
- 저소음, 우수한 내구력의 특수 V벨트형 동력전달장치 채택
- Emitting revolving-flashing light by bulb reflector revolving system
- Adopting V-belt revolving system with low noise and great durability

형식 Model	전구수	전압/전류(3단 기준) Rated Voltage/Current		중량(3단 기준) Weight	회전수 RPM	색상 Color
ELM-B-1	2EA	DC12V	12.333A	10.90Kg	140~160	<ul style="list-style-type: none"> <li>■ 청-적</li> <li>■ 적-적</li> <li>■ 황-황</li> <li>■ 녹-녹</li> </ul>
ELM-B-2	4EA	DC24V	6.500A	10.90Kg		
ELM-B-3	6EA	AC110V	1.850A	12.00Kg		
ELM-B-4	8EA	AC220V	0.900A	12.00Kg		
ELM-B-5	10EA	AC220V	0.900A	12.00Kg		

### ELM-LR | LED 반사경 회전장방형 경고등 Emergency LED Reflector Revolving Light Bar



- LED 반사경 회전시스템이 회전 섬광 발산
- 특수 동력 전달 시스템을 채택하여 소음이 적으며 내구력이 우수
- 특수 다면 반사경과 POWER LED를 적용하여 시인성이 매우 우수
- Emitting revolving-flashing light by 2~10 LED reflectors revolving system
- Adopting special belt type power transmission system - low noise, great durability
- Can select number of LED and length of product according to the purpose of use.

형식 Model	LED수	전압/전류(3단 기준) Rated Voltage/Current		중량(3단 기준) Weight	회전수 RPM	색상 Color
ELM-LR-1	2EA	DC12V	0.800A	10.20Kg	140~160	<ul style="list-style-type: none"> <li>■ 청-적</li> <li>■ 적-적</li> <li>■ 황-황</li> <li>■ 녹-녹</li> </ul>
ELM-LR-2	4EA	DC24V	1.050A	10.20Kg		
ELM-LR-3	6EA	AC110V	0.400A	11.10Kg		
ELM-LR-4	8EA	AC220V	0.300A	11.10Kg		
ELM-LR-5	10EA	AC220V	0.300A	11.10Kg		

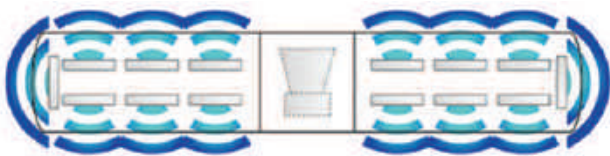
### ELM-S | 크세논램프 스트로브 장방형 경고등 Emergency Xenon Lamp Strobe Light Bar



- 크세논램프와 양면 반사시스템을 채용하여 강력한 스트로브 섬광 발산
- 내진형 장수명 램프와 교체가 편리한 램프 컨넥트 시스템 채택
- Emitting intensive strobe flashing light by xenon lamps and 2 faces reflector system
- Adopting anti-vibration long-lifespan lamps and easy replacement lamp connector system

형식 Model	램프수	전압/전류(3단 기준) Rated Voltage/Current		중량(3단 기준) Weight	점멸수 Flashes Per Min.	색상 Color
ELM-S-1	2EA	DC12V	1.444A	10.16Kg	60~80	<ul style="list-style-type: none"> <li>■ 청-적</li> <li>■ 적-적</li> <li>■ 황-황</li> <li>■ 녹-녹</li> </ul>
ELM-S-2	4EA	DC24V	0.777A	10.16Kg		
ELM-S-3	6EA	AC110V	0.600A	9.10Kg		
ELM-S-4	8EA	AC220V	0.400A	9.10Kg		
ELM-S-5	10EA	AC220V	0.400A	9.10Kg		

### ELM-L | LED 스트로브 장방형 경고등 Emergency LED Strobe Light Bar



- LED 스트로브 시스템으로 시인성이 우수한 섬광 발산
- LED 개별 확산 렌즈 및 역광 차광시스템 채택으로 옥외 시인성 향상
- Emitting bright flashing light by LED strobe system
- Superior visibility in the open air by adopting individual diffusion lens in each LED kit and counterlight exclusion system

형식 Model	LED 키트수	전압/전류(3단 기준) Rated Voltage/Current		중량(3단 기준) Weight	점멸수 Flashes Per Min.	색상 Color
ELM-L-1	4EA	DC12V	1.000A	11.02Kg	60~80	<ul style="list-style-type: none"> <li>■ 청-적</li> <li>■ 적-적</li> <li>■ 황-황</li> <li>■ 녹-녹</li> </ul>
ELM-L-2	10EA	DC24V	0.555A	11.02Kg		
ELM-L-3	14EA	AC110V	0.560A	12.20Kg		
ELM-L-4	18EA	AC220V	0.540A	12.20Kg		
ELM-L-5	22EA	AC220V	0.540A	12.20Kg		

• Above current and weight are for 3 layers product.

# ELP

## SERIES

차량 도로 안전용 경고등 Emergency Light Bar

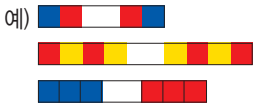
전장 345mm에서 1745mm까지의 제품을 용도에 맞게 자유롭게 구성

- ELP-B 전구반사경회전형 (Bulb Reflector Revolving)
- ELP-LR LED 반사경회전형 (LED Reflector Revolving)
- ELP-S 크세논램프 스트로브형 (Xenon Lamp Strobe)
- ELP-L LED 스트로브형 (LED Strobe)

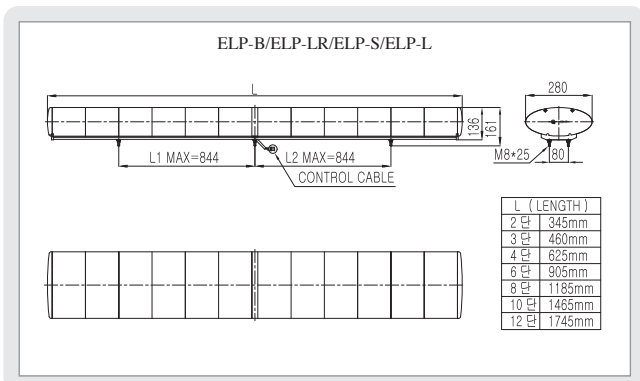


- 차종과 용도에 알맞은 다양한 길이의 제품을 자유롭게 구성
- 전구 반사경회전형, LED스트로브, 크세논램프 스트로브형 기능을 단별로 조합 가능
- 소형차량~대형특수차량, 견인차, 주차설비, 대형플랜트 설비에 적합
- 분해, 조립 및 광원교체가 편리한 구조로 설계되어 사후관리가 용이
- 그로브 색상 : ■ 청-적, ■ 적-적, ■ 황-황, ■ 녹-녹
- 표준 색상 이외의 색상배열은 주문제작 사양입니다.
- 재질 : 그로브, 몸체-PC, 반사체-내열성ABS, BOARD-AI
- 보호등급 : IP56
- 그로브 조합형 구조이므로, 필요시 한쪽 방향의 그로브를 복합 색상으로 다양하게 조합할 수 있습니다.

- Can be supplied in various sizes according to car model and its use
- Each block can have different light source, among bulb reflector revolving LED strobe and xenon lamp strobe
- Suitable for special large vehicle, tow car, parking facility, large plant facility and others
- Maintenance and repair are easy due to the convenient structure to assemble, disassemble and change the light (bulb, LED, xenon lamp)
- Lens color : Custom-made  
Red-Red, Red-Blue, Yellow-Yellow, Green-Green. Other color combinations are also available
- As lens is designed to be assembled individually, multi color combinations for each direction is available
- Materials : Lens & Body-PC, BOARD-AI, Reflector- Heat resistant ABS
- Protection Class : IP56



### 외형도 (External view drawing)



### ELP SERIES 사양지정(Order Specification)

ELP-L - 4 - 12 - R/R	형식(Model)	단수(Layer)	전압(Voltage)	색상(Color)
· ELP-B	· 2	· 12-DC12V	B/R ■ 청-적	
· ELP-LR	· 3	· 24-DC24V	R/R ■ 적-적	
· ELP-S	· 4	· 110-AC110V	Y/Y ■ 황-황	
· ELP-L	· 6	· 220-AC220V	G/G ■ 녹-녹	
	· 8			
	· 10			
	· 12			

# ELP

## SERIES 차량 도로 안전용 경고등 Emergency Light Bar

### ELP-B | 전구 반사경 회전 장방형 경고등 Emergency Bulb Reflector Revolving Light Bar



- 전구 반사경 회전시스템이 회전 섬광 발산
- 저소음, 우수한 내구력의 특수 V벨트형 동력전달장치 채택

- Emitting revolving-flashing light by bulb reflector revolving system
- Adopting V-belt revolving system with low noise and great durability

형식 Model	전구수	전압/전류(6단 기준) Voltage/Current		중량(6단 기준) Weight	회전수 RPM	색상 Color
ELP-B-2	2	DC12V	12.333A	7.86Kg	140~160	<ul style="list-style-type: none"> <li>■ 청-적</li> <li>■ 적-적</li> <li>■ 황-황</li> <li>■ 녹-녹</li> </ul>
ELP-B-3	3					
ELP-B-4	4					
ELP-B-6	6	DC24V	6.500A	7.86Kg		
ELP-B-8	8					
ELP-B-10	10	AC110V	1.850A	9.10Kg		
ELP-B-12	12					
		AC220V		0.900A	9.10Kg	

### ELP-LR | LED 반사경 회전장방형 경고등 Emergency LED Reflector Revolving Light Bar



- LED 반사경 회전시스템이 회전 섬광 발산
- 특수 동력 전달 시스템을 채택하여 소음이 적으며 내구력이 우수
- 특수 다면 반사경과 POWER LED를 적용하여 시인성이 매우 우수

- Emitting revolving-flashing light by 2~12 LED reflectors revolving system
- Adopting special belt type power transmission system - low noise, great durability
- Can select number LED and length of product according to the purpose of use.

형식 Model	LED수	전압/전류(6단 기준) Voltage/Current		중량(6단 기준) Weight	회전수 RPM	색상 Color
ELP-LR-2	2	DC12V	0.800A	8.10Kg	140~160	<ul style="list-style-type: none"> <li>■ 청-적</li> <li>■ 적-적</li> <li>■ 황-황</li> <li>■ 녹-녹</li> </ul>
ELP-LR-3	3					
ELP-LR-4	4					
ELP-LR-6	6	DC24V	1.050A	8.10Kg		
ELP-LR-8	8					
ELP-LR-10	10	AC110V	0.400A	9.40Kg		
ELP-LR-12	12					
		AC220V		0.300A	9.40Kg	

### ELP-S | 크세논램프 스트로브 장방형 경고등 Emergency Xenon Lamp Strobe Light Bar

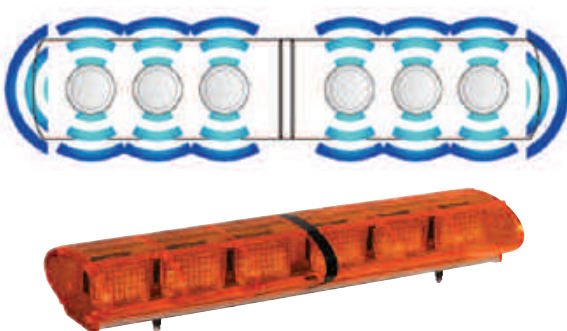


- 크세논램프와 반사시스템이 강력한 스트로브 섬광 발산
- 내진형 장수명 램프와 교체가 편리한 램프 커넥터 시스템 채택

- Emitting intensive strobe flashing light by xenon lamps and reflector system
- Adapting anti-vibration long-lifespan lamps and easy replacement lamp connector system

형식 Model	램프수	전압/전류(6단 기준) Voltage/Current		중량(6단 기준) Weight	점멸수 Flashes Per Min.	색상 Color
ELP-S-2	2	DC12V	1.444A	7.86Kg	60~80	<ul style="list-style-type: none"> <li>■ 청-적</li> <li>■ 적-적</li> <li>■ 황-황</li> <li>■ 녹-녹</li> </ul>
ELP-S-3	3					
ELP-S-4	4					
ELP-S-6	6	DC24V	0.777A	7.86Kg		
ELP-S-8	8					
ELP-S-10	10	AC110V	0.600A	7.10Kg		
ELP-S-12	12					
		AC220V		0.400A	7.10Kg	

### ELP-L | LED 스트로브 장방형 경고등 Emergency LED Strobe Light Bar



- LED 스트로브 시스템이 시인성이 우수한 시인성의 섬광 발산
- LED 개별 확산 렌즈 및 역광 차광시스템을 채택하여 옥외 시인성 향상

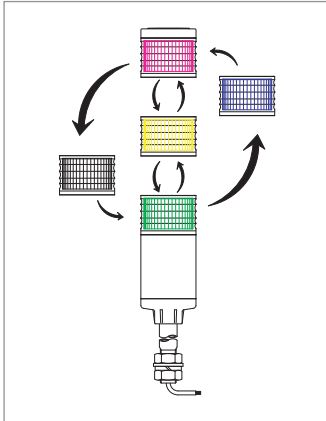
- Emitting bright flashing light by LED strobe system
- Superior visibility in the open air by adopting individual diffusion lens in each LED kit and counterlight exclusion system

형식 Model	LED 키트수	전압/전류(6단 기준) Voltage/Current		중량(6단 기준) Weight	점멸수 Flashes Per Min.	색상 Color
ELP-L-2	4	DC12V	1.000A	8.80Kg	60~80	<ul style="list-style-type: none"> <li>■ 청-적</li> <li>■ 적-적</li> <li>■ 황-황</li> <li>■ 녹-녹</li> </ul>
ELP-L-3	6					
ELP-L-4	8					
ELP-L-6	12	DC24V	0.555A	8.80Kg		
ELP-L-8	16					
ELP-L-10	20	AC110V	0.560A	9.80Kg		
ELP-L-12	24					
		AC220V		0.540A	9.80Kg	

• Above current and weight are for 6 layers product.



# Tower Lamp



## 단별 색상교환이 편리

큐라이트 LED 타워램프는 렌즈와 내부 구조물이 일체형 구조로 제작되어 단별 색상전환 및 보수 유지가 편리합니다.

QLight LED Tower Lamp has lens and internal components integrated, making easy changing color for layer and maintenance.

## 극성 구분 없이 사용가능 (DC 점등형 LED 타워램프)

DC 점등형 LED 타워램프는 제어기판에 브릿지(Bridge)회로 시스템이 내장되어 (+), (-)간 극성 구분 없이 사용이 가능합니다. 따라서 공통선(COMMON)의 극성에 따라 제품을 분리 선택해야 했던 불편함이 해소되어, COMMON의 극성에 관계없이 다양한 기종의 프로그래머블 로직 컨트롤러(PLC) 및 제어회로에도 적용이 가능합니다.

LED Tower lamp of DC steady type can be used with no discrimination between positive(+) and negative(-) poles because its control substrate has the built-in bridge circuit system. By removing the problem of the product selection depending on line types, LED Tower Lamp is now applicable to any type of programmable logic controllers(PLC) and control circuits.

## 타워램프 결선도 (Tower Lamp Connection)

큐라이트 타워램프 제품은 기능과 전압, 그리고 광원의 종류에 따라 결선 방법이 달라집니다. 사용시 다음의 내용을 참고하여 정확하게 결선하시기 바랍니다. AC용 각단별 전원 직접 공급 방식은 주문제작 사양입니다. (결선시 전원선이 DC 점등형과 동일하며 전체 높이 변화가 있습니다.)

QLight Tower Lamp varies in connection method depending on its function, voltage and source light source. For accurate connection, please refer to the followings. Direct power supply to each layer for AC is custom-made. (For connection, power supply line is same in type as in DC and changeable in total height.)

적용 제품 Applied products	결선도 Connection Diagram	적용 제품 Applied products	결선도 Connection Diagram
<b>AC/DC 점등형</b> AC/DC Steady Type  ST45(M)B AC/DC ST56(M)B AC/DC ST56(M)L DC ST80(M)B AC/DC ST45(M)L DC ST56(M)L DC ST56(M)EL DC ST80(M)L DC ST80(M)EL DC (Buzzer포함)		<b>AC 점등형</b> AC Steady Type  ST45(M)L AC ST56(M)L AC ST56(M)EL AC ST80(M)L AC ST80(M)EL AC (Buzzer포함)	
<b>DC 점등/점멸형</b> DC Steady/ Flashing Type  ST45(M)BF DC ST56(M)BF DC ST56(M)ELF DC ST80(M)BF DC ST45(M)LF DC ST56(M)LF DC ST80(M)LF DC ST80(M)ELF DC (Buzzer 포함)		<b>AC 점등/점멸형</b> AC Steady/ Flashing Type  ST45(M)BF AC ST56(M)BF AC ST56(M)ELF AC ST80(M)BF AC ST45(M)LF AC ST56(M)LF AC ST80(M)LF AC ST80(M)ELF AC (Buzzer포함)	
<b>신호음 내장 점등형</b> Signal Sound Built-in Steady Type  ST45W(M)L AC/DC ST56W(M)L AC/DC ST56W(M)EL AC/DC ST80W(M)L AC/DC ST80W(M)EL AC/DC		<b>신호음 내장 점등/점멸형</b> Signal Sound Built-in Steady/ Flashing Type  ST45W(M)LF AC/DC ST56W(M)LF AC/DC ST56W(M)ELF AC/DC ST80W(M)LF AC/DC ST80W(M)ELF AC/DC	

• 전원선 : 전원선 인출형, 전선규격 UL1015-NO.18(0.75sq) x2C 400mm  
 • 신호선 : 신호선 인출형, 전선규격 UL1007-NO.22(0.3sq) 400mm

• Power line : Power line out from the product UL1015-NO.18(0.75sq) x2C 400mm  
 • Signal line : Signal line out from the product UL1007-NO.22(0.3sq) 400mm


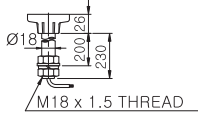

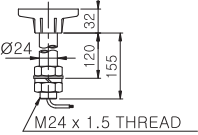

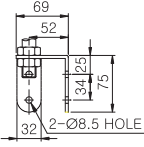

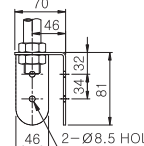

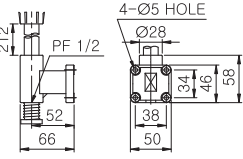

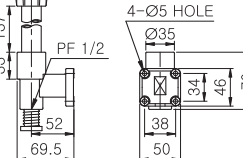

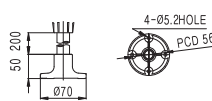

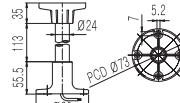

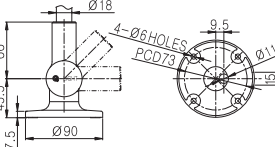

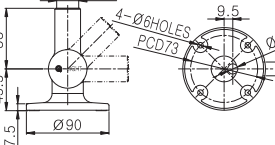


# Tower Lamp

## 타워램프의 취부 방법 (Mounting Method of Signal Tower Lamp)

타워램프의 취부 방법은 취부 장소의 조건이나 목적에 따라 크게 5가지 방법이 사용됩니다. 다음의 사항을 고려하여 취부 방법을 선택하신 후 정확한 사양으로 주문하시기 바랍니다.

There are 5 main methods of Tower Lamp installation in accordance with the locational condition or purpose of the installation. By referring to the followings, select the mounting method and call for it with accurate specifications.

특징 Feature	형번 Model	외형 Shape	치수 Size	적용제품 Applied products
POLE이 취부된 표준형 제품입니다. POLE의 끝단에 나사가 가공되어 있고 취부에 필요한 너트가 부착되어 있습니다.	18mm SCREW & NUT (표준) Standard types			ST45B,ST45BF,ST45L,ST45LF ST45WL,ST45WLF ST56B,ST56BF,ST56L,ST56LF ST56EL,ST56ELF ST56WL,ST56WLF ST56WEL,ST56WELF STC45,STC56EL,STC56L
Standard product of pole installation type. Pole has a processed screw in its tip and a nut for installation attached.	24mm SCREW & NUT (표준) Standard types			ST80B,ST80BF ST80L,ST80LF ST80EL,ST80ELF ST80WL,ST80WLF STC80L,STC80LF STC80EL,STC80ELF
표준 POLE 취부 제품에 'L형' 취부대가 장착된 제품입니다. 벽면과 같은 수직면에 제품을 취부하실 때 사용됩니다.	LB18			ST45B,ST45BF,ST45L,ST45LF ST45WL,ST45WLF ST56B,ST56BF,ST56L,ST56LF ST56EL,ST56ELF ST56WL,ST56WLF ST56WEL,ST56WELF STC45,STC56EL,STC56L
	LB24			ST80B,ST80BF ST80L,ST80LF ST80EL,ST80ELF ST80WL,ST80WLF STC80L,STC80LF STC80EL,STC80ELF
수직 취부대를 고급화 시킨 제품입니다. 벽면과 같은 수직면에 제품을 취부하실 때 사용되며, 전선은 벽면 또는 POLE의 하부로 인출할 수 있습니다. 특히 POLE의 하부에 케이블 커넥터를 체결할 수 있는 나사가 가공되어 후렉시를 전선관 등을 사용할 수 있습니다.	LW18			ST45B,ST45BF,ST45L,ST45LF ST45WL,ST45WLF ST56B,ST56BF,ST56L,ST56LF ST56EL,ST56ELF ST56WL,ST56WLF ST56WEL,ST56WELF STC45,STC56EL,STC56L
Product of a luxury vertical bracket. The bracket is used to install the product onto a vertical side like wall surface. Wires can be drawn out from below wall surface or pole. Below pole, there's a processed screw to which cable connector can be connected and onto which flexible wire tube can be used.	LW24			ST80B,ST80BF ST80L,ST80LF ST80EL,ST80ELF ST80WL,ST80WLF STC80L,STC80LF STC80EL,STC80ELF
제품을 수평면에 취부하실 때 사용하는 원형 취부대입니다.	SZ18			ST45B,ST45BF,ST45L,ST45LF ST45WL,ST45WLF ST56B,ST56BF,ST56L,ST56LF ST56EL,ST56ELF,ST56WL,ST56WLF ST56WEL,ST56WELF STC45,STC56EL,STC56L
Bracket of circular type which is used to install the product onto a horizontal side.	SZ24			ST80B,ST80BF ST80L,ST80LF ST80EL,ST80ELF ST80WL,ST80WLF STC80L,STC80LF STC80EL,STC80ELF
0도~180도(15도 간격 세팅 가능) 조정이 가능하여 수평면, 수직면, 경사면 등 어떠한 취부 조건에서도 편리하게 취부할 수 있습니다.	SL18			ST45B,ST45BF,ST45L,ST45LF ST45WL,ST45WLF ST56B,ST56BF,ST56L,ST56LF ST56EL,ST56ELF ST56WL,ST56WLF ST56WEL,ST56WELF STC45,STC56EL,STC56L
This bracket enables the product to be mounted easily in any direction and condition because the angle of it can be adjusted from 15° to 180° with every 15° angle change. Especially in case of exclusive machine, can transport the machinery with tower lamp being folded so that it is protected from external damage.	SL24			ST80B,ST80BF ST80L,ST80LF ST80EL,ST80ELF ST80WL,ST80WLF STC80L,STC80LF STC80EL,STC80ELF

# ST45B

Ø45mm

전구 점등/점멸형 타워램프 Bulb Steady/Flashing Tower Lamp

**ST45B** | 전구 점등형  
Bulb Steady

**ST45BF** | 전구 점등/점멸형  
Bulb Steady/Flashing

**ST45B-BZ** | 부저내장 전구 점등형  
Bulb Steady with Buzzer

**ST45BF-BZ** | 부저내장 전구 점등/점멸형  
Bulb Steady/Flashing with Buzzer



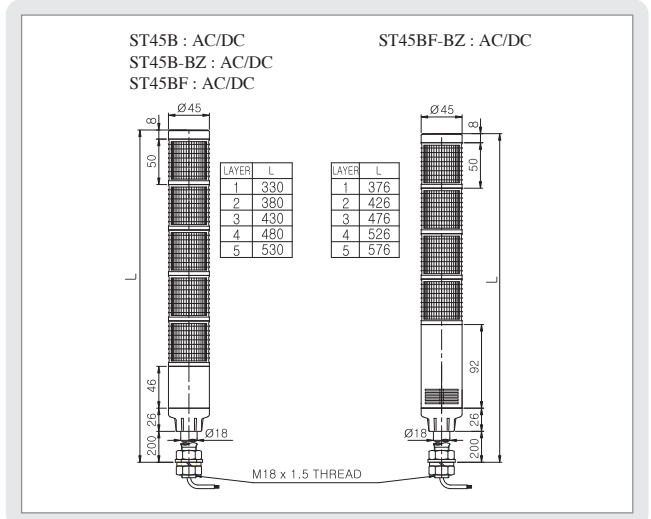
부저내장형 몸체입니다.  
The body of this product has buzzer built-in.



## 소형으로 부저음 출력과 점멸 동작이 가능한 POLE 취부형

- 특수 산광 그로브를 채택하여 시인성을 향상
- 내구력이 우수한 장수명 전구 사용
- 실용적이고 외관이 미려한 다양한 취부대 이용
- 점멸수 : 60~80/min.
- 부저내장형 음량 : Max.90dB/m \*2음 부저형은 주문 제작
- 재질 : 그로브-AS, 몸체-ABS, Pole-알루미늄
- 기술 인증 : CE      • 보호 등급 : IP23(부저형), IP44(일반형)
- Enhancing visibility by employing the special light diffusion globe
- Using bulb with high durability and long lifespan
- Using various types of brackets with practicality and brilliant appearance
- Flashes : 60~80/min.
- Built-in buzzer type volume : Max.90dB/m
- Material : Lens-AS, Body-ABS, Pole-Aluminum
- Certificate : CE
- Protection class : IP23(Buzzer Type), IP44(Without Buzzer)

## 외형도 (External view drawing)



취부대 (Bracket) Mounting device

SCREW & NUT (표준: Standard)    LB18    LW18    SZ18    SL18

\* 상세한 치수사양은 Page 129를 참조하십시오.  
For a detailed dimension, please refer to page 129.

형식 Model	단수 Layer	전압 Rated Voltage	전류 Current	전구 Bulb	중량 Weight	색상 Color
ST45B 전구점등 Steady	1	AC/DC12V	0.398A	12V5W	G14 9S	1 0.30Kg
		AC/DC24V	0.212A	24V5W	G14 9S	2 0.30Kg
		AC110V	0.048A	110V5W	T16x28 9S	3 0.30Kg
		AC220V	0.023A	220V5W	T16x28 9S	4 0.30Kg
ST45BF 전구 점등/점멸 Steady /Flashing	2	AC/DC12V	0.797A	12V5W	G14 9S	1 0.35Kg
		AC/DC24V	0.424A	24V5W	G14 9S	2 0.35Kg
		AC110V	0.097A	110V5W	T16x28 9S	3 0.35Kg
		AC220V	0.046A	220V5W	T16x28 9S	4 0.35Kg
ST45B-BZ 전구 점등부저 Steady with Buzzer	3	AC/DC12V	1.196A	12V5W	G14 9S	1 0.41Kg
		AC/DC24V	0.636A	24V5W	G14 9S	2 0.41Kg
		AC110V	0.146A	110V5W	T16x28 9S	3 0.41Kg
		AC220V	0.070A	220V5W	T16x28 9S	4 0.41Kg
ST45BF-BZ 전구 점등/점멸 부저 Steady /Flashing with Buzzer	4	AC/DC12V	1.595A	12V5W	G14 9S	1 0.47Kg
		AC/DC24V	0.848A	24V5W	G14 9S	2 0.47Kg
		AC110V	0.195A	110V5W	T16x28 9S	3 0.47Kg
		AC220V	0.093A	220V5W	T16x28 9S	4 0.47Kg
	5	AC/DC12V	1.994A	12V5W	G14 9S	1 0.53Kg
		AC/DC24V	1.061A	24V5W	G14 9S	2 0.53Kg
		AC110V	0.244A	110V5W	T16x28 9S	3 0.53Kg
		AC220V	0.116A	220V5W	T16x28 9S	4 0.53Kg

## 결선도 (Connection Diagram)

\* 결선도(Connection Diagram)는 page 128을 참조하십시오.  
For a connection diagram, please refer to page 128.

## ST45B SERIES 사양지정(Order Specification)

형식(Model)	단수(Layer)	전압(Voltage)	색상(Color)	취부대(Bracket)
ST45B	· 1-1단	· 12-DC12V	■ R-적(Red)	· 무지정(None)
ST45B-BZ	· 2-2단	· 24-DC24V	■ A-황(Amber)	Standard
ST45BF	· 3-3단	· 110-AC110V	■ G-녹(Green)	· 지정(Bracket)
ST45BF-BZ	· 4-4단	· 220-AC220V	■ B-청(Blue)	LB18
	· 5-5단		■ W-백(White)	LW18
				SZ18
				SL18

\* 렌즈 색상은 사용자가 임의로 배열할 수 있습니다.  
\* Product user may select the combination of colors.

# ST45MB

Ø45mm

전구 점등/점멸형 타워램프 Bulb Steady/Flashing Tower Lamp

**ST45MB** | 전구 점등형  
Bulb Steady

**ST45MBF** | 전구 점등/점멸형  
Bulb Steady/Flashing

**ST45MB-BZ** | 부저내장 전구 점등형  
Bulb Steady with Buzzer

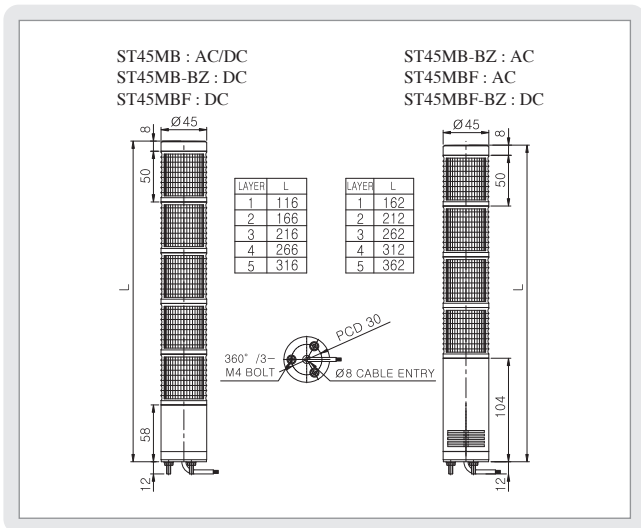
**ST45MBF-BZ** | 부저내장 전구 점등/점멸형  
Bulb Steady/Flashing with Buzzer



부저내장형 몸체입니다.  
The body of this product has buzzer built-in.



외형도 (External view drawing)



결선도 (Connection Diagram)

· 결선도(Connection Diagram)는 page 128을 참조하십시오.  
For a connection diagram, please refer to page 128.



## 소형으로 부저음 출력과 점멸 동작이 가능한 직부형

- 설치 높이가 제한된 장소나 기기에 적합한 범용 직부형 제품
- 특수 산광 그로브를 채택하여 시인성을 향상
- 내구력이 우수한 장수명 전구 사용
- 점멸수 : 60~80/min.
- 부저내장형 음량 : Max.90dB/m \*2음 부저형은 주문 제작
- 재질 : 그로브-AS, 몸체-ABS
- 기술 인증 : CE      · 보호 등급 : IP23(부저형), IP44(일반형)

- Common-use product of self-standing type which is suitable for a place or machine that is limited in installation height.
- High in visibility with the special light diffusion globe
- Using bulb with high durability and long self-life
- Flashes : 60-80/min.
- Built-in buzzer type volume : Max.90dB/m
- Material : Lens-AS, Body-ABS
- Certificate : CE
- Protection class : IP23(Buzzer Type), IP44(Without Buzzer)

형식 Model	단수 Layer	전압 Rated Voltage	전류 Current	전구 Bulb	중량 Weight	색상 Color
ST45MB 전구점등 Steady	1	AC/DC12V	0.398A	12V5W G14 9S	0.14Kg	■ 적-R
		AC/DC24V	0.212A	24V5W G14 9S	0.14Kg	
		AC110V	0.048A	110V5W T16x28 9S	0.14Kg	
		AC220V	0.023A	220V5W T16x28 9S	0.14Kg	
ST45MBF 전구 점등/점멸 Steady /Flashing	2	AC/DC12V	0.797A	12V5W G14 9S	0.20Kg	■ 적-R ■ 녹-G
		AC/DC24V	0.424A	24V5W G14 9S	0.20Kg	
		AC110V	0.097A	110V5W T16x28 9S	0.20Kg	
		AC220V	0.046A	220V5W T16x28 9S	0.20Kg	
ST45MB- BZ 전구 점등부저 Steady with Buzzer	3	AC/DC12V	1.196A	12V5W G14 9S	0.26Kg	■ 적-R ■ 황-A ■ 녹-G
		AC/DC24V	0.636A	24V5W G14 9S	0.26Kg	
		AC110V	0.146A	110V5W T16x28 9S	0.26Kg	
		AC220V	0.070A	220V5W T16x28 9S	0.26Kg	
ST45MBF -BZ 전구 점등/점멸 부저 Steady /Flashing with Buzzer	4	AC/DC12V	1.595A	12V5W G14 9S	0.32Kg	■ 적-R ■ 황-A ■ 녹-G ■ 청-B
		AC/DC24V	0.848A	24V5W G14 9S	0.32Kg	
		AC110V	0.195A	110V5W T16x28 9S	0.32Kg	
		AC220V	0.093A	220V5W T16x28 9S	0.32Kg	
	5	AC/DC12V	1.994A	12V5W G14 9S	0.38Kg	■ 적-R ■ 황-A ■ 녹-G ■ 청-B ■ 백-W
		AC/DC24V	1.061A	24V5W G14 9S	0.38Kg	
		AC110V	0.244A	110V5W T16x28 9S	0.38Kg	
		AC220V	0.116A	220V5W T16x28 9S	0.38Kg	

## 신호선 전류 및 점점용량 (1단 기준)

(Signal Line Current & Contact Capacity-1Layer)

전압 Rated Voltage	신호선 전류 Signal Line Current	돌입전류 Rush Current	외부접점용량 External Contact Capacity	부저선 전류 Buzzer Line Current
AC/DC12V	0.388A	Abt.4.8A	Over 5A	0.015A
AC/DC24V	0.212A	Abt.2.4A	Over 3A	0.028A
AC110V	0.048A	Abt.0.6A	Over 1A	0.021A
AC220V	0.023A	Abt.0.4A	Over 1A	0.038A

## ST45MB SERIES 사양지정(Order Specification)

형식(Model)	단수(Layer)	전압(Voltage)	색상(Color)
ST45MB	1-1단	12-DC12V	■ R-적(Red)
ST45MB-BZ	2-2단	24-DC24V	■ A-황(Amber)
ST45MBF	3-3단	110-AC110V	■ G-녹(Green)
ST45MBF-BZ	4-4단	220-AC220V	■ B-청(Blue)
	5-5단		■ W-백(White)

※ 렌즈 색상은 사용자가 임의로 배열할 수 있습니다.  
※ Product user may select the combination of colors.



# ST45L

Ø45mm

LED 점등/점멸형 타워램프 LED Steady/Flashing Tower Lamp

**ST45L** | LED 점등형  
LED Steady

**ST45LF** | LED 점등/점멸형  
LED Steady/Flashing

**ST45L-BZ** | 부저내장 LED 점등형  
LED Steady with Buzzer

**ST45LF-BZ** | 부저내장 LED 점등/점멸형  
LED Steady/Flashing with Buzzer



부저내장형 몸체입니다.  
The body of this product has buzzer built-in.



**취부대 (Bracket) Mounting device**

SCREW & NUT (표준, Standard)    LB18    LW18    SZ18    SL18

\* 상세한 치수사양은 Page 129를 참조하십시오.  
For a detailed dimension, please refer to page 129.

형식 Model	단수 Layer	전압 Rated Voltage	전류 Current	중량 Weight	색상 Color
ST45L LED점등 Steady	1	AC/DC12V	0.040A	0.29Kg	■ 적-R
		AC/DC24V	0.040A	0.29Kg	
		AC110V	0.024A	0.31Kg	
		AC220V	0.012A	0.31Kg	
ST45LF LED 점등/점멸 Steady/Flashing	2	AC/DC12V	0.080A	0.33Kg	■ 적-R ■ 녹-G
		AC/DC24V	0.080A	0.33Kg	
		AC110V	0.026A	0.36Kg	
ST45L-BZ LED 점등부저 Steady with Buzzer	3	AC/DC12V	0.120A	0.38Kg	■ 적-R ■ 황-A ■ 녹-G
		AC/DC24V	0.120A	0.38Kg	
		AC110V	0.028A	0.40Kg	
ST45LF-BZ LED 점등/점멸 부저 Steady/Flashing with Buzzer	4	AC/DC12V	0.160A	0.42Kg	■ 적-R ■ 황-A ■ 녹-G ■ 청-B
		AC/DC24V	0.160A	0.42Kg	
		AC110V	0.031A	0.45Kg	
		AC220V	0.015A	0.45Kg	
	5	AC/DC12V	0.200A	0.47Kg	■ 적-R ■ 황-A ■ 녹-G ■ 청-B ■ 백-W
		AC/DC24V	0.200A	0.47Kg	
		AC110V	0.033A	0.49Kg	
		AC220V	0.016A	0.49Kg	

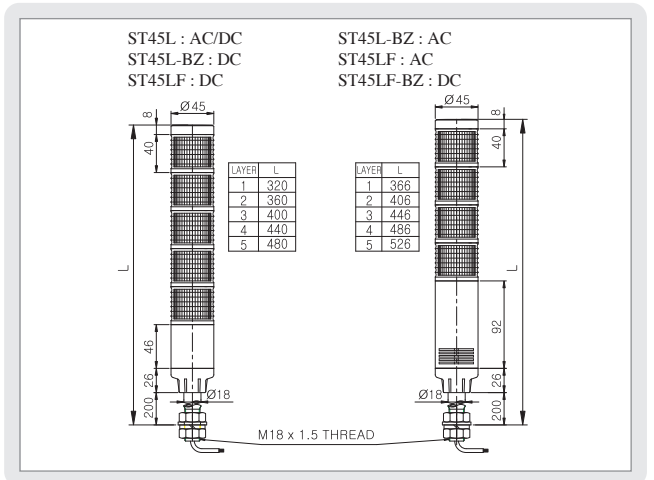


## 소형으로 부저음 출력과 점멸 동작이 가능한 다기능 제품 LED 광원 Ø45mm POLE 취부형 타워

- 주위 환경 최고 60°C에서도 사용가능한 UL 인증제품(주문제작사용제품)
- 수명이 반영구적인 고회도 LED를 광원으로 채택
- LED 빛을 효과적으로 집적(集積)시키는 특수반사체를 이용하여 전구 필라멘트의 불빛과 같이 응집된 신호빛을 발산, 먼 거리에서도 높은 시인성을 발휘
- 실용적이고 외관이 미려한 다양한 취부대 이용
- 점멸수 : 60~80/min.
- 부저내장형 음량 : Max.90dB/m \*2음 부저형은 주문 제작
- 재질 : 그로브-AS, 몸체-ABS, Pole-알루미늄
- 기술 인증 : CE    • 보호 등급 : IP23(부저형), IP44(일반형)

- A product certified by UL which can be used under Max. temperature 60°C(Optional Product)
- Employing semi-permanent, high-brightness LED as light source
- Employing the special reflector that effectively accumulates LED light and emits a concentrated signal light like it in filament, ensuring high visibility from a distant place
- Using various types of brackets with practicality and brilliant appearance
- Flashes : 60~80/min.
- Built-in buzzer type volume : Max.90dB/m
- Material : Lens-AS, Body-ABS, Pole-Aluminum
- Certificate : CE
- Protection class : IP23(Buzzer Type), IP44(Without Buzzer)

### 외형도 (External view drawing)



\* ST45LF-BZ-AC의 외형도는 당사 홈페이지를 참조바랍니다.  
\* ST45LF-BZ-AC type is available under custom made.

### 결선도 (Connection Diagram)

• 외부 점접을 이용한 결선도는 Page128을, 트랜지스터(I/O유닛)를 이용한 결선도는 Page12를 참조하시기 바랍니다.

• Refer to page 128 for wiring by using external contact point and refer to page 12 for wiring by using transistor(I/O unit)

### ST45L SERIES 사양지정(Order Specification)

형식(Model)	단수(Layer)	전압(Voltage)	색상(Color)	취부대(Bracket)
ST45L	· 1-1단	· 12-DC12V	■ R-적(Red)	· 취부대(Bracket) Standard
ST45L-BZ	· 2-2단	· 24-DC24V	■ A-황(Amber)	· 무지정(None)
ST45LF	· 3-3단	· 110-AC110V	■ G-녹(Green)	· 지정(Bracket) LB18
ST45LF-BZ	· 4-4단	· 220-AC220V	■ B-청(Blue)	· LW18
	· 5-5단		■ W-백(White)	· SZ18
				· SL18

- 렌즈 색상은 사용자가 임의로 배열할 수 있습니다.
- AC용 각단별 전원 직접 공급방식은 주문제작합니다. (결선시 전원선이 DC용(ST45L)과 동일하며 전체 높이 변화가 있습니다.)
- UL 인증품(class2, DC24V 한정)은 주문시 별도 제작 공급합니다.
- Product user may select the combination of colors.
- Direct power supply to each layer for AC is custom-made. (For connection, power supply line is same in type as in DC(ST45L) and changeable in total height.)
- UL certified product(class2, DC24V only) is custom made.



# ST45ML

Ø45mm

LED 점등 점멸형 타워램프 LED Steady/Flashing Tower Lamp

**ST45ML** | LED 점등형  
LED Steady

**ST45MLF** | LED 점등/점멸형  
LED Steady/Flashing

**ST45ML-BZ** | 부저내장 LED 점등형  
LED Steady with Buzzer

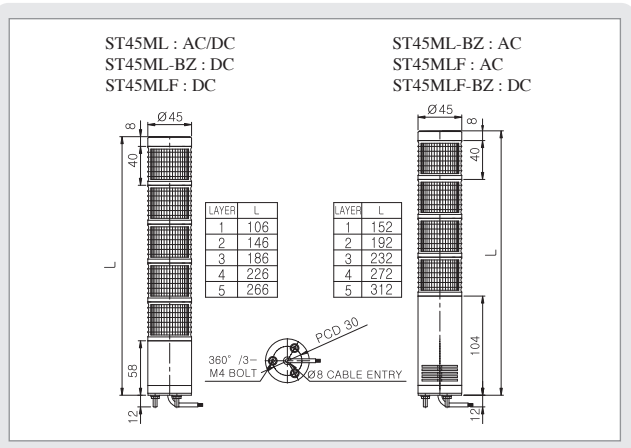
**ST45MLF-BZ** | 부저내장 LED 점등/점멸형  
LED Steady/Flashing with Buzzer



부저내장형 몸체입니다.  
The body of this product has buzzer built-in.



## 외형도 (External view drawing)



\* ST45MLF-BZ-AC의 외형도는 당사 홈페이지를 참조바랍니다.  
\* ST45MLF-BZ-AC type is available under custom made.

## 결선도 (Connection Diagram)

• 외부 접점을 이용한 결선도는 Page128을, 트랜지스터(I/O유닛)를 이용한 결선도는 Page12를 참조하시기 바랍니다.

• Refer to page 128 for wiring by using external contact point and refer to page 12 for wiring by using transistor(I/O unit)

신호선 부저선 전류 (1단 기준) (Signal, Buzzer Line Current-1Layer)

전압 Rated Voltage	AC/DC12V	AC/DC24V	AC110V	AC220V
신호선 전류 Signal Line Current	0.036A	0.036A	0.020A	0.010A
부저선 전류 Buzzer Line Current	0.015A	0.028A	0.021A	0.038A



## 소형으로 부저음 출력과 점멸 동작이 가능한 다기능 제품 LED 광원 Ø45mm 직부형 타워램프

- 설치높이가 제한된 기기에 적합한 범용 직부형 제품
- 주위 환경 최고 60°C에서도 사용가능한 UL 인증제품(주문제작 사양제품)
- 수명이 반영구적인 고회도 LED를 광원으로 채택
- LED 빛을 효과적으로 집적(集積)시키는 특수 반사체를 이용하여 전구 필라멘트의 불빛과 같이 응집된 신호빛을 발산, 먼 거리에서도 높은 시인성을 발휘
- 점멸수 : 60~80/min.
- 부저내장형 음량 : Max.90dB/m \*2음 부저형은 주문 제작
- 재질 : 그로브-AS, 몸체-ABS
- 기술 인증 : CE      • 보호 등급 : IP23(부저형), IP44(일반형)

- Common-use product of self-standing type which is suitable for machine whose installation height is limited
- A product certified by UL which can be used under Max. temperature 60°C(Optional Product)
- Employing semi-permanent, high-brightness LED as light source
- Employing the special reflector that effectively accumulates LED light and emits a concentrated signal light like it in filament, ensuring high visibility from a distant place
- Flashes : 60~80/min.
- Built-in buzzer type volume : Max.90dB/m
- Material : Lens-AS, Body-ABS
- Certificate : CE
- Protection class : IP23(Buzzer Type), IP44(Without Buzzer)

형식 Model	단수 Layer	전압 Rated Voltage	전류 Current	중량 Weight	색상 Color
ST45ML LED점등 Steady	1	AC/DC12V	0.040A	0.14Kg	■ 적-R
		AC/DC24V	0.040A	0.14Kg	
		AC110V	0.024A	0.27Kg	
		AC220V	0.012A	0.27Kg	
ST45MLF LED 점등/점멸 Steady /Flashing	2	AC/DC12V	0.080A	0.18Kg	■ 적-R ■ 녹-G
		AC/DC24V	0.080A	0.18Kg	
		AC110V	0.026A	0.32Kg	
ST45ML-BZ LED 점등부저 Steady with Buzzer	3	AC/DC12V	0.120A	0.23Kg	■ 적-R ■ 황-A ■ 녹-G
		AC/DC24V	0.120A	0.23Kg	
		AC110V	0.028A	0.36Kg	
ST45MLF-BZ LED 점등/점멸 부저 Steady /Flashing with Buzzer	4	AC/DC12V	0.160A	0.27Kg	■ 적-R ■ 황-A ■ 녹-G ■ 청-B
		AC/DC24V	0.160A	0.27Kg	
		AC110V	0.031A	0.41Kg	
		AC220V	0.015A	0.41Kg	
ST45MLF-BZ LED 점등/점멸 부저 Steady /Flashing with Buzzer	5	AC/DC12V	0.200A	0.32Kg	■ 적-R ■ 황-A ■ 녹-G ■ 청-B ■ 백-W
		AC/DC24V	0.200A	0.32Kg	
		AC110V	0.033A	0.45Kg	
		AC220V	0.016A	0.45Kg	

## ST45ML SERIES 사양지정(Order Specification)

ST45ML	- 3 -	220	- RAG
형식(Model)	단수(Layer)	전압(Voltage)	색상(Color)
· ST45ML	· 1-1단	· 12-DC12V	■ R-적(Red)
· ST45ML-BZ	· 2-2단	· 24-DC24V	■ A-황(Amber)
· ST45MLF	· 3-3단	· 110-AC110V	■ G-녹(Green)
· ST45MLF-BZ	· 4-4단	· 220-AC220V	■ B-청(Blue)
	· 5-5단		■ W-백(White)

- \* 렌즈 색상은 사용자가 임의로 배열할 수 있습니다.
- \* AC용 각단별 전원 직접 공급방식은 주문제작합니다.  
(결선시 전원선이 DC용(ST45ML)과 동일하며 전체 높이 변화가 있습니다.)
- \* UL 인증품(class2, DC24V 한정)은 주문시 별도 제작 공급합니다.

- \* Product user may select the combination of colors.
- \* Direct power supply to each layer for AC is custom-made.  
(For connection, power supply line is same in type as in DC(ST45ML) and changeable in total height.)

\* UL certified product(class2, DC24V only) is custom made.

SIGNAL TOWER LAMP  
LED WORK LIGHT

# ST56B

Ø56mm

전구 점등/점멸형 타워램프 Bulb Steady/Flashing Tower Lamp

**ST56B** | 전구 점등형  
Bulb Steady

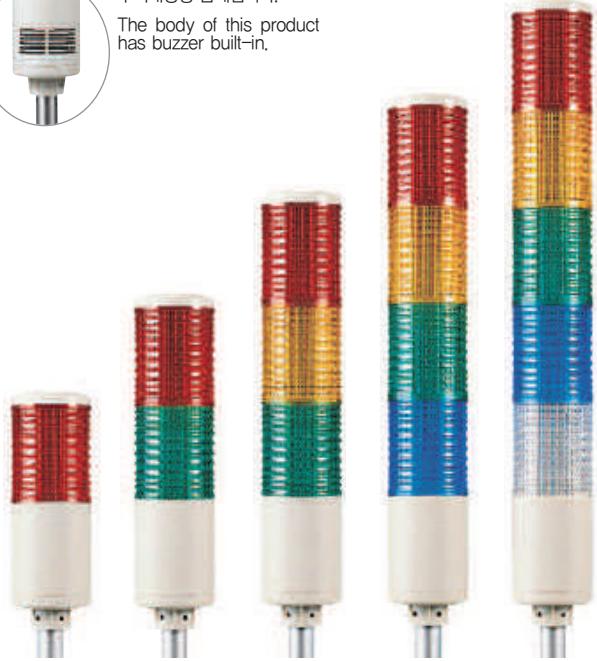
**ST56BF** | 전구 점등/점멸형  
Bulb Steady/Flashing

**ST56B-BZ** | 부저내장 전구 점등형  
Bulb Steady with Buzzer

**ST56BF-BZ** | 부저내장 전구 점등/점멸형  
Bulb Steady/Flashing with Buzzer



부저내장형 몸체입니다.  
The body of this product has buzzer built-in.



**취부대 (Bracket) Mounting device**

SCREW & NUT (표준. Standard)	LB18	LW18	SZ18	SL18

※ 상세한 치수사양은 Page 129를 참조하십시오.  
For a detailed dimension, please refer to page 129.

형식 Model	단수 Layer	전압 Rated Voltage	전류 Current	전구 Bulb	중량 Weight	색상 Color	
<b>ST56B</b> 전구점등 Steady	1	AC/DC12V	0.925A	12V10W	T16x35 15S	9 0.37Kg	■ 적-R
		AC/DC24V	0.514A	24V10W	T16x35 15S	10 0.37Kg	
		AC110V	0.095A	110V10W	T16x35 15S	12 0.37Kg	
		AC220V	0.046A	220V10W	T16x35 15S	13 0.37Kg	
<b>ST56BF</b> 전구 점등/점멸 Steady /Flashing	2	AC/DC12V	1.851A	12V10W	T16x35 15S	9 0.45Kg	■ 적-R ■ 녹-G
		AC/DC24V	1.028A	24V10W	T16x35 15S	10 0.45Kg	
		AC110V	0.191A	110V10W	T16x35 15S	12 0.45Kg	
		AC220V	0.093A	220V10W	T16x35 15S	13 0.45Kg	
<b>ST56B-BZ</b> 전구 점등부저 Steady with Buzzer	3	AC/DC12V	2.776A	12V10W	T16x35 15S	9 0.54Kg	■ 적-R ■ 황-A ■ 녹-G
		AC/DC24V	1.543A	24V10W	T16x35 15S	10 0.54Kg	
		AC110V	0.286A	110V10W	T16x35 15S	12 0.54Kg	
		AC220V	0.140A	220V10W	T16x35 15S	13 0.54Kg	
<b>ST56BF-BZ</b> 전구 점등/점멸 부저 Steady /Flashing with Buzzer	4	AC/DC12V	3.702A	12V10W	T16x35 15S	9 0.62Kg	■ 적-R ■ 황-A ■ 녹-G ■ 청-B
		AC/DC24V	2.057A	24V10W	T16x35 15S	10 0.62Kg	
		AC110V	0.382A	110V10W	T16x35 15S	12 0.62Kg	
		AC220V	0.186A	220V10W	T16x35 15S	13 0.62Kg	
		5	AC/DC12V	4.627A	12V10W	T16x35 15S	
AC/DC24V	2.572A		24V10W	T16x35 15S	10 0.71Kg		
AC110V	0.477A		110V10W	T16x35 15S	12 0.71Kg		
		AC220V	0.233A	220V10W	T16x35 15S	13 0.71Kg	

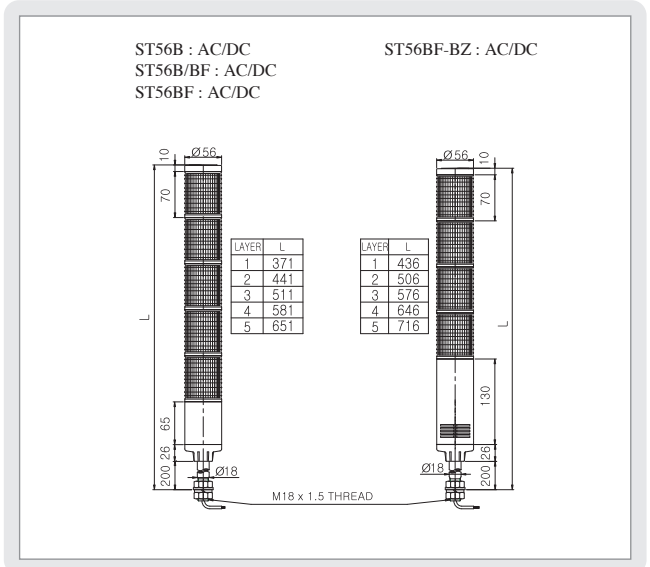


## 반도체기계, 로봇생산라인, 섬유기계, 원격감시반에 적합 전구 광원 Ø56mm 범용 POLE 취부형

- 범용 Pole 취부형으로 가장 널리 이용되는 제품
- 내구력이 우수한 장수명 전구 사용
- 실용적이고 외관이 미려한 다양한 취부대 이용
- 점멸수 : 60~80/min.
- 부저내장형 음량 : Max.90dB/m \*2음 부저형은 주문 제작
- 재질 : 그로브-AS, 몸체-ABS, Pole-알루미늄
- 기술 인증 : CE      • 보호 등급 : IP23(부저형), IP44(일반형)

- Most commonly used product of pole installation type
- Using bulb with high durability and long lifespan
- Using various types of brackets with practicality and brilliant appearance
- Flashes : 60~80/min.
- Built-in buzzer type volume : Max.90dB/m
- Material : Lens-AS, Body-ABS, Pole-Aluminum
- Certificate : CE
- Protection class : IP23(Buzzer Type), IP44(Without Buzzer)

### 외형도 (External view drawing)



### 결선도 (Connection Diagram)

- 결선도(Connection Diagram)는 page 128을 참조하십시오.  
For a connection diagram, please refer to page 128.

### ST56B SERIES 사양지정(Order Specification)

ST56B - 3 - 220 - RAG - (LB18)	형식(Model)	단수(Layer)	전압(Voltage)	색상(Color)	취부대(Bracket)
· ST56B	· 1-1단	· 12-DC12V	■ R-적(Red)	· 무지정(None)	
· ST56B-BZ	· 2-2단	· 24-DC24V	■ A-황(Amber)	· Standard	
· ST56BF	· 3-3단	· 110-AC110V	■ G-녹(Green)	· 지정(Bracket)	
· ST56BF-BZ	· 4-4단	· 220-AC220V	■ B-청(Blue)	LB18	
	· 5-5단		■ W-백(White)	LW18	
				SZ18	
				SL18	

- ※ 렌즈 색상은 사용자가 임의로 배열할 수 있습니다.
- ※ Product user may select the combination of colors.

# ST56MB

Ø56mm

전구 점등/점멸형 타워램프 BULB Steady/Flashing Tower Lamp

**ST56MB** | 전구 점등형  
Bulb Steady

**ST56MBF** | 전구 점등/점멸형  
Bulb Steady/Flashing

**ST56MB-BZ** | 부저내장 전구 점등형  
Bulb Steady with Buzzer

**ST56MBF-BZ** | 부저내장 전구 점등/점멸형  
Bulb Steady/Flashing with Buzzer



부저내장형 몸체입니다.  
The body of this product has buzzer built-in.



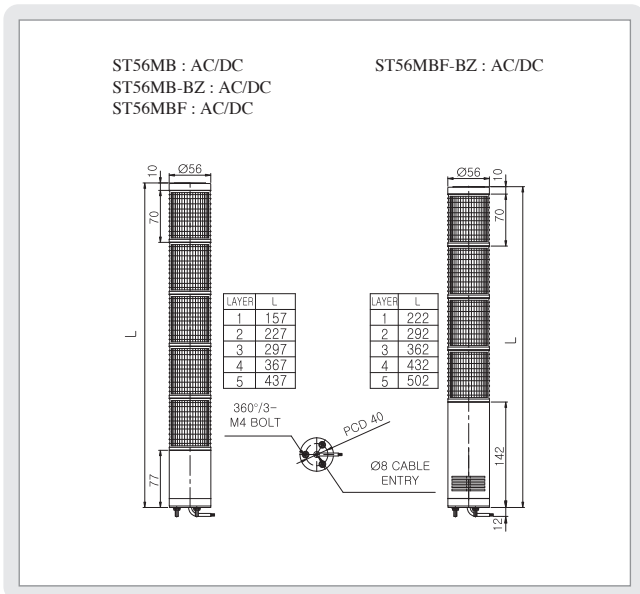
반도체기계, 로봇생산라인, 섬유기계, 원격감시반에 적합  
전구 광원 Ø56mm 범용 직부형

- 설치높이가 제한된 장소나 기계에 적합한 범용 직부형 제품
- 특수 산광 그로브를 채택하여 시인성이 향상
- 내구력이 우수한 장수명 전구 사용
- 점멸수 : 60~80/min.
- 부저내장형 음량 : Max.90dB/m \*2음 부저형은 주문 제작
- 재질 : 그로브-AS, 몸체-ABS
- 기술 인증 : CE      보호 등급 : IP23(부저형), IP44(일반형)

- Common-use product of self-standing type which is suitable for a place or machine that is limited in installation height.
- High in visibility with the special light diffusion globe
- Using bulb with high durability and long lifespan
- Flashes : 60~80/min.
- Built-in buzzer type volume : Max.90dB/m
- Material : Lens-AS, Body-ABS
- Certificate : CE
- Protection class : IP23(Buzzer Type), IP44(Without Buzzer)

형식 Model	단수 Layer	전압 Voltage	전류 Current	전구 Bulb	중량 Weight	색상 Color	
ST56MB 전구점등 Steady	1	AC/DC12V	0.925A	12V10W	T16x35 15S 9	0.21Kg	■ 적-R
		AC/DC24V	0.514A	24V10W	T16x35 15S 10	0.21Kg	
		AC110V	0.095A	110V10W	T16x35 15S 12	0.21Kg	
		AC220V	0.046A	220V10W	T16x35 15S 13	0.21Kg	
ST56MBF 전구 점등/점멸 Steady /Flashing	2	AC/DC12V	1.851A	12V10W	T16x35 15S 9	0.30Kg	■ 적-R ■ 녹-G
		AC/DC24V	1.028A	24V10W	T16x35 15S 10	0.30Kg	
		AC110V	0.191A	110V10W	T16x35 15S 12	0.30Kg	
ST56MB-BZ 전구 점등부저 Steady with Buzzer	3	AC/DC12V	2.776A	12V10W	T16x35 15S 9	0.38Kg	■ 적-R ■ 황-A ■ 녹-G
		AC/DC24V	1.543A	24V10W	T16x35 15S 10	0.38Kg	
		AC110V	0.286A	110V10W	T16x35 15S 12	0.38Kg	
		AC220V	0.140A	220V10W	T16x35 15S 13	0.38Kg	
ST56MBF-BZ 전구 점등/점멸 부저 Steady /Flashing with Buzzer	4	AC/DC12V	3.702A	12V10W	T16x35 15S 9	0.47Kg	■ 적-R ■ 황-A ■ 녹-G ■ 청-B
		AC/DC24V	2.057A	24V10W	T16x35 15S 10	0.47Kg	
	5	AC110V	0.382A	110V10W	T16x35 15S 12	0.47Kg	■ 적-R ■ 황-A ■ 녹-G ■ 청-B ■ 백-W
		AC220V	0.186A	220V10W	T16x35 15S 13	0.47Kg	
		AC/DC12V	4.627A	12V10W	T16x35 15S 9	0.55Kg	
AC/DC24V	2.572A	24V10W	T16x35 15S 10	0.55Kg			
AC110V	0.477A	110V10W	T16x35 15S 12	0.55Kg			
AC220V	0.233A	220V10W	T16x35 15S 13	0.55Kg			

## 외형도 (External view drawing)



## 결선도 (Connection Diagram)

• 결선도(Connection Diagram)는 page 128을 참조하십시오.  
For a connection diagram, please refer to page 128.

## 신호선 전류 및 접점용량 (1단 기준)

(Signal Line Current & Contact Capacity-1Layer)

전압 Rated Voltage	신호선 전류 Signal Line Current	돌입전류 Rush Current	외부접점용량 External Contact Capacity	부저선 전류 Buzzer Line Current
AC/DC12V	0.925A	Abt.11.0A	Over 12A	0.015A
AC/DC24V	0.514A	Abt.6.0A	Over 7A	0.028A
AC110V	0.095A	Abt.1.2A	Over 2A	0.021A
AC220V	0.046A	Abt.0.6A	Over 1A	0.038A

## ST56MB SERIES 사양지정(Order Specification)

ST56MBF	- 2 -	110 -	RG
형식(Model)	단수(Layer)	전압(Voltage)	색상(Color)
· ST56MB	· 1-1단	· 12-DC12V	■ R-적(Red)
· ST56MB-BZ	· 2-2단	· 24-DC24V	■ A-황(Amber)
· ST56MBF	· 3-3단	· 110-AC110V	■ G-녹(Green)
· ST56MBF-BZ	· 4-4단	· 220-AC220V	■ B-청(Blue)
	· 5-5단		■ W-백(White)

※ 렌즈 색상은 사용자가 임의로 배열할 수 있습니다.  
※ Product user may select the combination of colors.

SIGNAL TOWER LAMP  
LED WORK LIGHT



# ST56L

Ø56mm

LED 점등/점멸형 타워램프 LED Steady/Flashing Tower Lamp

**ST56L** | LED 점등형  
LED Steady

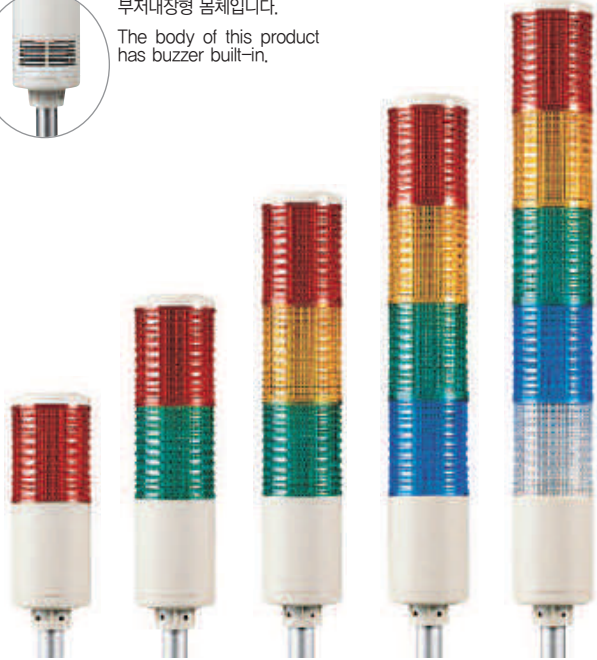
**ST56LF** | LED 점등/점멸형  
LED Steady/Flashing

**ST56L-BZ** | 부저내장 LED 점등형  
LED Steady with Buzzer

**ST56LF-BZ** | 부저내장 LED 점등/점멸형  
LED Steady/Flashing with Buzzer



부저내장형 몸체입니다.  
The body of this product has buzzer built-in.



**취부대 (Bracket) Mounting device**

SCREW & NUT (표준: Standard) LB18 LW18 SZ18 SL18

※ 상세한 치수사양은 Page 129를 참조하십시오.  
For a detailed dimension, please refer to page 129.

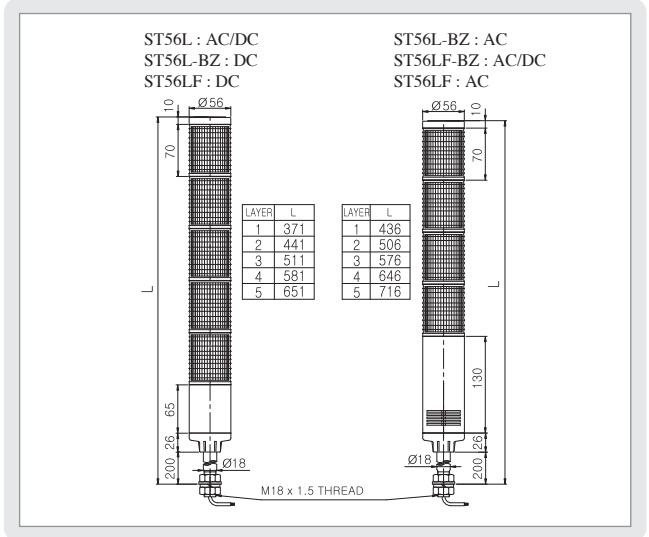
형식 Model	단수 Layer	전압 Rated Voltage	전류 Current	중량 Weight	색상 Color
ST56L LED 점등 Steady	1	AC/DC12V	0.120A	0.36Kg	■ 적-R
		AC/DC24V	0.080A	0.36Kg	
		AC110V	0.048A	0.53Kg	
		AC220V	0.024A	0.53Kg	
ST56LF LED 점등/점멸 Steady/Flashing	2	AC/DC12V	0.240A	0.45Kg	■ 적-R ■ 녹-G
		AC/DC24V	0.160A	0.45Kg	
		AC110V	0.057A	0.62Kg	
		AC220V	0.028A	0.62Kg	
ST56L-BZ LED 점등부저 Steady with Buzzer	3	AC/DC12V	0.360A	0.53Kg	■ 적-R ■ 황-A ■ 녹-G
		AC/DC24V	0.240A	0.53Kg	
		AC110V	0.066A	0.77Kg	
		AC220V	0.033A	0.77Kg	
ST56LF-BZ LED 점등/점멸부저 Steady/Flashing with Buzzer	4	AC/DC12V	0.480A	0.62Kg	■ 적-R ■ 황-A ■ 녹-G ■ 청-B
		AC/DC24V	0.320A	0.62Kg	
		AC110V	0.075A	0.86Kg	
		AC220V	0.037A	0.86Kg	
	5	AC/DC12V	0.600A	0.70Kg	■ 적-R ■ 황-A ■ 녹-G ■ 청-B ■ 백-W
		AC/DC24V	0.400A	0.70Kg	
		AC110V	0.082A	0.95Kg	
		AC220V	0.041A	0.95Kg	



## POLE 취부, Ø56mm 고급형 LED광원 제품 산광 면적이 경제형의 2배로 먼 거리 시인성이 우수

- 주위 환경 최고 60°C에서도 사용가능한 UL 인증제품(주문제작 사양제품)
- 고회도 LED를 광원으로 채택한 Ø56mm Pole 취부 고급형 제품
- 산광면적이 경제형의 2배로 먼 거리 시인성이 우수한 제품
- 컨넥터형 그로브 결합 구조로 단별 색상 교환 및 보수, 유지가 편리
- 점멸수 : 60~80/min.
- 부저내장형 음량 : Max.90dB/m \*2음 부저형은 주문 제작
- 재질 : 그로브-AS, 몸체-ABS, Pole-알루미늄
- 기술 인증 : CE \* 보호 등급 : IP23(부저형), IP44(일반형)
- A product certified by UL which can be used under Max. temperature 60°C(Optional Product)
- Luxury product of 56mm pole installation type with high-brightness LED as light source
- Excellent in visibility with light diffusion area two times as large in economical product
- Easy to change color kit, repair and maintain with connector globe-type structure
- Flashes : 60~80/min.
- Built-in buzzer type volume : Max.90dB/m
- Material : Lens-AS, Body-ABS, Pole-Aluminum
- Certificate : CE
- Protection class : IP23(Buzzer Type), IP44(Without Buzzer)

### 외형도 (External view drawing)



### 결선도 (Connection Diagram)

- 외부 점접을 이용한 결선도는 Page128을, 트랜지스터(I/O유닛)를 이용한 결선도는 Page12를 참조하시기 바랍니다.
- Refer to page 128 for wiring by using external contact point and refer to page 12 for wiring by using transistor(I/O unit)

### ST56L SERIES 사양지정(Order Specification)

ST56L - 3 - 220 - RAG - (LB18)	
형식(Model) 단수(Layer) 전압(Voltage) 색상(Color) 취부대(Bracket)	
· ST56L · 1-1단 · 12-DC12V · ■ R-적(Red) · 무지정(None)	
· ST56L-BZ · 2-2단 · 24-DC24V · ■ A-황(Amber) · Standard	
· ST56LF · 3-3단 · 110-AC110V · ■ G-녹(Green) · 지정(Bracket)	
· ST56LF-BZ · 4-4단 · 220-AC220V · ■ B-청(Blue) · LB18	
· 5-5단 · ■ W-백(White) · LW18	
	· SZ18
	· SL18

- ※ 렌즈 색상은 사용자가 임의로 배열할 수 있습니다.
- ※ AC용 각단별 전원 직접 공급방식은 주문제작합니다. (결선시 전원선이 DC용(ST56L)과 동일하며 전체 높이 변화가 있습니다.)
- ※ UL 인증품(class2, DC24V 한정)은 주문시 별도 제작 공급합니다.
- ※ Product user may select the combination of colors.
- ※ Direct power supply to each layer for AC is custom-made. (For connection, power supply line is same in type as in DC(ST56L) and changeable in total height.)
- ※ UL certified product(class2, DC24V only) is custom made.



# ST56ML

Ø56mm

LED 점등/점멸형 타워램프 LED Steady/Flashing Tower Lamp

**ST56ML** | LED 점등형  
LED Steady

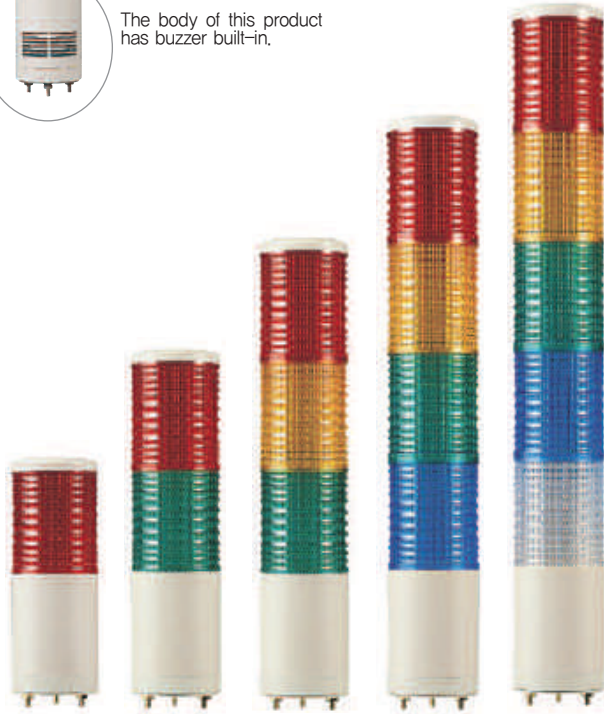
**ST56MLF** | LED 점등/점멸형  
LED Steady/Flashing

**ST56ML-BZ** | 부저내장 LED 점등형  
LED Steady With Buzzer

**ST56MLF-BZ** | 부저내장 LED 점등/점멸형  
LED Steady/Flashing With Buzzer



부저내장형 몸체입니다.  
The body of this product has buzzer built-in.



형식 Model	단수 Layer	전압 Rated Voltage	전류 Current	중량 Weight	색상 Color
ST56ML LED 점등 Steady	1	AC/DC12V	0.120A	0.21Kg	■ 적-R
		AC/DC24V	0.080A	0.21Kg	
		AC110V	0.048A	0.38Kg	
		AC220V	0.024A	0.38Kg	
ST56MLF LED 점등/점멸 Steady /Flashing	2	AC/DC12V	0.240A	0.29Kg	■ 적-R ■ 녹-G
		AC/DC24V	0.160A	0.29Kg	
		AC110V	0.057A	0.46Kg	
		AC220V	0.028A	0.46Kg	
ST56ML-BZ LED 점등부저 Steady with Buzzer	3	AC/DC12V	0.360A	0.38Kg	■ 적-R ■ 황-A ■ 녹-G
		AC/DC24V	0.240A	0.38Kg	
		AC110V	0.066A	0.55Kg	
		AC220V	0.033A	0.55Kg	
ST56MLF-BZ LED 점등/점멸 부저 Steady /Flashing with Buzzer	4	AC/DC12V	0.480A	0.46Kg	■ 적-R ■ 황-A ■ 녹-G ■ 청-B
		AC/DC24V	0.320A	0.46Kg	
		AC110V	0.075A	0.63Kg	
		AC220V	0.037A	0.63Kg	
	5	AC/DC12V	0.600A	0.55Kg	■ 적-R ■ 황-A ■ 녹-G ■ 청-B ■ 백-W
		AC/DC24V	0.400A	0.55Kg	
		AC110V	0.082A	0.72Kg	
		AC220V	0.041A	0.72Kg	

신호선 부저선 전류 (1단 기준) (Signal, Buzzer Line Current-1Layer)

전압 Rated Voltage	AC/DC12V	AC/DC24V	AC110V	AC220V
신호선 전류 Signal Line Current	0.120A	0.080A	0.048A	0.024A
부저선 전류 Buzzer Line Current	0.016A	0.031A	0.027A	0.030A

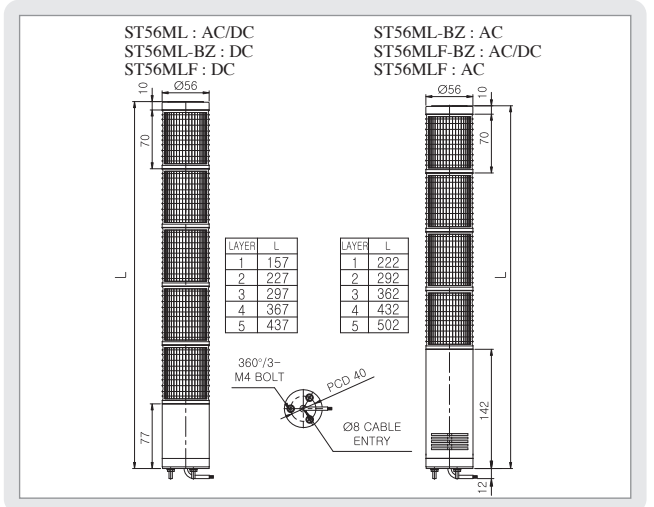


소형으로 부저음 출력과 점멸 동작이 가능한 제품  
LED 광원 Ø56mm 직부형 타워램프

- 주위 환경 최고 60°C에서도 사용가능한 UL 인증제품(주문제작 사양제품)
- 고휘도 LED를 광원으로 채택한 Ø56mm 직부 고급형 제품
- 산광 면적이 경제형보다 2배 넓어 먼 거리 시인성이 우수한 제품
- 컨넥터형 그로브 결합 구조로 단별 색상 교환 및 보수, 유지가 편리
- 점멸수 : 60~80/min.
- 부저내장형 음량 : Max.90dB/m \*2음 부저형은 주문 제작
- 재질 : 그로브-AS, 몸체-ABS
- 기술 인증 : CE \* 보호 등급 : IP23(부저형), IP44(일반형)

- A product certified by UL which can be used under Max. temperature 60°C(Optional Product)
- Luxury product of 56mm self-standing type with high-brightness LED as light source
- Excellent in visibility with light diffusion area two times as large as it in economical product
- Easy to change color kit, repair and maintain with connector globe-type structure
- Flashes/min. : 60~80/min.
- Built-in buzzer type volume : Max.90dB/m
- Material : Lens-AS, Body-ABS
- Certificate : CE
- Protection class : IP23(Buzzer Type), IP44(Without Buzzer)

### 외형도 (External view drawing)



### 결선도 (Connection Diagram)

- 외부 점접을 이용한 결선도는 Page128을, 트랜지스터(I/O유닛)를 이용한 결선도는 Page12를 참조하시기 바랍니다.
- Refer to page 128 for wiring by using external contact point and refer to page 12 for wiring by using transistor(I/O unit)

### ST56ML SERIES 사양지정(Order Specification)

ST56ML	- 2 -	24 -	RG
형식(Model)	단수(Layer)	전압(Voltage)	색상(Color)
· ST56ML	· 1-1단	· 12-DC12V	■ R-적(Red)
· ST56ML-BZ	· 2-2단	· 24-DC24V	■ A-황(Amber)
· ST56MLF	· 3-3단	· 110-AC110V	■ G-녹(Green)
· ST56MLF-BZ	· 4-4단	· 220-AC220V	■ B-청(Blue)
	· 5-5단		■ W-백(White)

- ※ 렌즈 색상은 사용자가 임의로 배열할 수 있습니다.
- ※ AC용 각단별 전원 직접 공급방식은 주문제작합니다. (결선시 전원선이 DC용(ST56ML)과 동일하며 전체 높이 변화가 있습니다.)
- ※ UL 인증품(class2, DC24V 한정)은 주문시 별도 제작 공급합니다.
- ※ Product user may select the combination of colors.
- ※ Direct power supply to each layer for AC is custom-made. (For connection, power supply line is same in type as in DC(ST56ML) and changeable in total height.)
- ※ UL certified product(class2, DC24V only) is custom made.

SIGNAL TOWER LAMP  
LED WORK LIGHT

# ST56EL

Ø56mm

LED 점등/점멸형 타워램프 LED Steady/Flashing Tower Lamp

**ST56EL** | LED 점등형  
LED Steady

**ST56ELF** | LED 점등/점멸형  
LED Steady/Flashing

**ST56EL-BZ** | 부저내장 LED 점등형  
LED Steady with Buzzer

**ST56ELF-BZ** | 부저내장 LED 점등/점멸형  
LED Steady/Flashing With Buzzer



부저내장형 몸체입니다.  
The body of this product has buzzer built-in.



취부대  
(Bracket)  
Mounting  
device

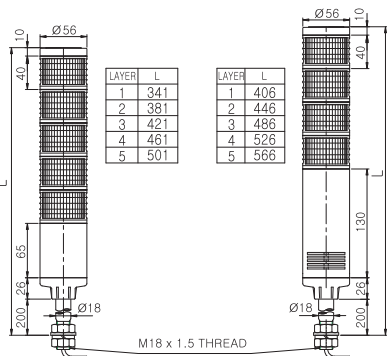
SCREW & NUT (표준: Standard) LB18 LW18 SZ18 SL18



※ 상세한 치수사양은 Page 129를 참조하십시오.  
For a detailed dimension, please refer to page 129.

## 외형도 (External view drawing)

ST56EL : AC/DC  
ST56EL-BZ : DC  
ST56ELF : DC  
ST56EL-BZ : AC  
ST56ELF-BZ : AC/DC  
ST56ELF : AC



## 결선도 (Connection Diagram)

- 외부 접점을 이용한 결선도는 Page128을, 트랜지스터(I/O유닛)를 이용한 결선도는 Page12를 참조하시기 바랍니다.
- Refer to page 128 for wiring by using external contact point and refer to page 12 for wiring by using transistor(I/O unit)



## POLE 취부, Ø56mm 경제형 LED광원 제품 반도체기계, 로봇생산라인, 원격감시 시스템에 적합

- 주위 환경 최고 60°C에서도 사용가능한 UL 인증제품(주문제작 사양제품)
- 고휘도 LED를 광원으로 채택한 Ø56mm Pole 취부 경제형 제품
- 전구 교체가 어려운 장소나 진동과 충격이 심한 기기에 적합
- LED 빛을 효과적으로 집적(集積)시키는 특수 반사체를 이용하여 전구 필라멘트의 불빛과 같이 응집된 신호빛을 발산, 먼 거리에서도 높은 시인성을 발휘
- 컨넥터형 그로브 결합 구조로 단별 색상 교환 및 보수, 유지가 편리
- 점멸수 : 60~80/min.
- 부저내장형 음량 : Max.90dB/m \*2음 부저형은 주문 제작
- 재질 : 그로브-AS, 몸체-ABS, Pole-알루미늄
- 기술 인증 : CE \* 보호 등급 : IP23(부저형), IP44(일반형)

- A product certified by UL which can be used under Max. temperature 60°C(Optional Product)
- Economical product of 56mm pole installation type with high-brightness LED as light source
- Suitable at a place where bulb replacement is difficult and for machine having lots of vibration and impact
- Employing the special reflector that effectively accumulates LED light and emits a concentrated signal light like it in filament, ensuring high visibility from a distant place
- Easy to change color kit, repair and maintain with connector globe-type structure
- Flashes : 60~80/min.
- Built-in buzzer type volume : Max.90dB/m
- Material : Lens-AS, Body-ABS, Pole-Aluminum
- Certificate : CE
- Protection class : IP23(Buzzer Type), IP44(Without Buzzer)

형식 Model	단수 Layer	전압 Voltage	전류 Current	중량 Weight	색상 Color
ST56EL LED점등 Steady	1	AC/DC12V	0.060A	0.35Kg	■ 적-R
		AC/DC24V	0.040A	0.35Kg	
		AC110V	0.044A	0.51Kg	
		AC220V	0.022A	0.51Kg	
ST56ELF LED 점등/점멸 Steady /Flashing	2	AC/DC12V	0.120A	0.40Kg	■ 적-R ■ 녹-G
		AC/DC24V	0.080A	0.40Kg	
		AC110V	0.048A	0.55Kg	
ST56EL -BZ LED 점등부저 Steady with Buzzer	3	AC/DC12V	0.180A	0.44Kg	■ 적-R ■ 황-A ■ 녹-G
		AC/DC24V	0.120A	0.44Kg	
		AC110V	0.053A	0.60Kg	
		AC220V	0.026A	0.60Kg	
ST56ELF -BZ LED 점등/점멸 부저 Steady /Flashing with Buzzer	4	AC/DC12V	0.240A	0.49Kg	■ 적-R ■ 황-A ■ 녹-G ■ 청-B
		AC/DC24V	0.160A	0.49Kg	
		AC110V	0.057A	0.64Kg	
		AC220V	0.028A	0.64Kg	
	5	AC/DC12V	0.300A	0.53Kg	■ 적-R ■ 황-A ■ 녹-G ■ 청-B ■ 백-W
		AC/DC24V	0.200A	0.53Kg	
		AC110V	0.062A	0.69Kg	
		AC220V	0.031A	0.69Kg	

## ST56EL SERIES 사양지정(Order Specification)

형식(Model)	단수(Layer)	전압(Voltage)	색상(Color)	취부대(Bracket)
ST56EL	1-1단	12-DC12V	■ R-적(Red)	· 무지정(None)
ST56EL-BZ	2-2단	24-DC24V	■ A-황(Amber)	· Standard
ST56ELF	3-3단	110-AC110V	■ G-녹(Green)	· 지정(Bracket)
ST56ELF-BZ	4-4단	220-AC220V	■ B-청(Blue)	LB18
	5-5단		■ W-백(White)	LW18
				SZ18
				SL18

- 렌즈 색상은 사용자가 임의로 배열할 수 있습니다.
- AC용 각단별 전원 직접 공급방식은 주문제작합니다.  
(결선시 전압선이 DC용(ST56EL)과 동일하며 전체 높이 변화가 있습니다.)
- ※ UL 인증품(class2, DC24V 한정)은 주문시 별도 제작 공급합니다.
- Product user may select the combination of colors.
- ※ Direct power supply to each layer for AC is custom-made.  
(For connection, power supply line is same in type as in DC(ST56EL) and changeable in total height.)
- ※ UL certified product(class2, DC24V only) is custom made.

# ST56MEL

Ø56mm

LED 점등/점멸형 타워램프 LED Steady/Flashing Tower Lamp

**ST56MEL** | LED 점등형  
LED Steady

**ST56MELF** | LED 점등/점멸형  
LED Steady/Flashing

**ST56MEL-BZ** | 부저내장 LED 점등형  
LED Steady With Buzzer

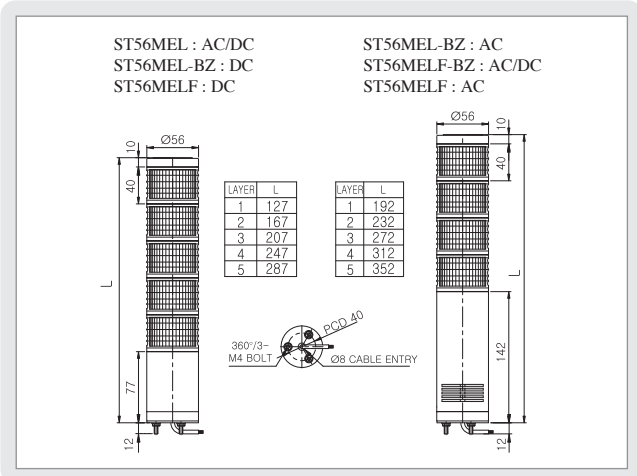
**ST56MELF-BZ** | 부저내장 LED 점등/점멸형  
LED Steady/Flashing With Buzzer



부저내장형 몸체입니다.  
The body of this product has buzzer built-in.



## 외형도 (External view drawing)



## ST56MEL SERIES 사양지정(Order Specification)

ST56MEL	- 2	- 24	- RG
형식(Model)	단수(Layer)	전압(Voltage)	색상(Color)
· ST56MEL	· 1-1단	· 12-DC12V	■ R-적(Red)
· ST56MEL-BZ	· 2-2단	· 24-DC24V	■ A-황(Amber)
· ST56MELF	· 3-3단	· 110-AC110V	■ G-녹(Green)
· ST56MELF-BZ	· 4-4단	· 220-AC220V	■ B-청(Blue)
	· 5-5단		■ W-백(white)

- \* 렌즈 색상은 사용자가 임의로 배열할 수 있습니다.
- \* AC용 각단별 전원 직접 공급방식은 주문제작합니다.  
(결선시 전원선이 DC용(ST56MEL)과 동일하며 전체 높이 변화가 있습니다.)
- \* UL 인증품(class2, DC24V 한정)은 주문시 별도 제작 공급합니다.
- \* Product user may select the combination of colors.
- \* Direct power supply to each layer for AC is custom-made.  
(For connection, power supply line is same in type as in DC(ST56MEL) and changeable in total height.)
- \* UL certified product(class2, DC24V only) is custom made.



## 직부형, Ø56mm 경제형 LED광원 제품 반도체기계, 로봇생산라인, 원격감시 시스템에 적합

- 주위 환경 최고 60°C에서도 사용가능한 UL 인증제품(주문제작 사양제품)
- 고휘도 LED를 광원으로 채택한 Ø56mm 직부 경제형 제품
- 설치 높이가 제한된 기기나 장소에 적합한 Pole이 없는 직부형 구조
- LED 빛을 효과적으로 집적(集積)시키는 특수 반사체를 이용하여 전구 필라멘트의 불빛과 같이 응집된 신호빛을 발산, 먼 거리에서도 높은 시인성을 발휘
- 캔넥터형 그로브 결합 구조로 단별 색상 교환 및 보수, 유지가 편리
- 점멸수 : 60~80/min.
- 부저내장형 음량 : Max.90dB/m \*2음 부저형은 주문 제작
- 재질 : 그로브-AS, 몸체-ABS
- 보호 등급 : IP23(부저형), IP44(일반형)

- A product certified by UL which can be used under Max. temperature 60°C(Optional Product)
- Economical product of 56mm self-standing type with high-brightness LED as light source
- Self-standing structure with no pole which is suitable for a place or machine that is limited in installation height.
- Employing the special reflector that effectively accumulates LED light and emits a concentrated signal light like it in filament, ensuring high visibility from a distant place
- Easy to change color kit, repair and maintain with employing connector globe type lamp structure
- Flashes : 60~80/min.
- Built-in buzzer type volume : Max.90dB/m
- Material : Lens-AS, Body-ABS
- Protection class : IP23(Buzzer Type), IP44(Without Buzzer)

## 결선도 (Connection Diagram)

- 외부 접점을 이용한 결선도는 Page128을, 트랜지스터(I/O유닛)를 이용한 결선도는 Page12를 참조하시기 바랍니다.
- Refer to page 128 for wiring by using external contact point and refer to page 12 for wiring by using transistor(I/O unit)

형식 Model	단수 Layer	전압 Rated Voltage	전류 Current	중량 Weight	색상 Color
ST56MEL LED점등 Steady	1	AC/DC12V	0.060A	0.20Kg	■ 적-R
		AC/DC24V	0.040A	0.20Kg	
		AC110V	0.044A	0.35Kg	
		AC220V	0.022A	0.35Kg	
ST56MELF LED 점등/점멸 Steady /Flashing	2	AC/DC12V	0.120A	0.24Kg	■ 적-R ■ 녹-G
		AC/DC24V	0.080A	0.24Kg	
		AC110V	0.048A	0.40Kg	
		AC220V	0.024A	0.40Kg	
ST56MEL-BZ LED 점등부저 Steady with Buzzer	3	AC/DC12V	0.180A	0.29Kg	■ 적-R ■ 황-A ■ 녹-G
		AC/DC24V	0.120A	0.29Kg	
		AC110V	0.053A	0.44Kg	
		AC220V	0.026A	0.44Kg	
ST56MELF-BZ LED 점등/점멸 부저 Steady /Flashing with Buzzer	4	AC/DC12V	0.240A	0.33Kg	■ 적-R ■ 황-A ■ 녹-G ■ 청-B
		AC/DC24V	0.160A	0.33Kg	
		AC110V	0.057A	0.49Kg	
		AC220V	0.028A	0.49Kg	
ST56MELF-BZ LED 점등/점멸 부저 Steady /Flashing with Buzzer	5	AC/DC12V	0.300A	0.38Kg	■ 적-R ■ 황-A ■ 녹-G ■ 청-B ■ 백-W
		AC/DC24V	0.200A	0.375Kg	
		AC110V	0.062A	0.530Kg	
		AC220V	0.031A	0.530Kg	

## 신호선 부저선 전류 (1단 기준) (Signal, Buzzer Line Current-1Layer)

전압 Rated Voltage	AC/DC12V	AC/DC24V	AC110V	AC220V
신호선 전류 Signal Line Current	0.060A	0.040A	0.044A	0.022A
부저선 전류 Buzzer Line Current	0.016A	0.031A	0.027A	0.030A

SIGNAL TOWER LAMP  
LED WORK LIGHT



# ST80B

Ø80mm

전구 점등/점멸형 타워램프 Bulb Steady/Flashing Tower Lamp

**ST80B** | 전구 점등형  
Bulb Steady

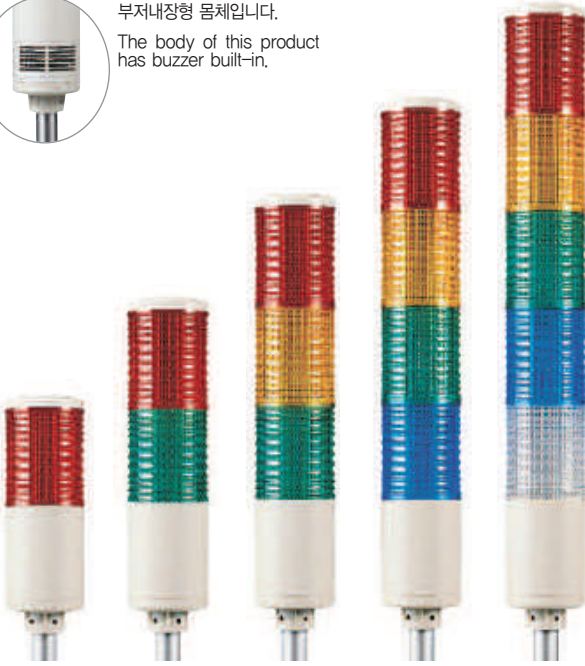
**ST80BF** | 전구 점등/점멸형  
Bulb Steady/Flashing

**ST80B-BZ** | 부저내장 전구 점등형  
Bulb Steady with Buzzer

**ST80BF-BZ** | 부저내장 전구 점등/점멸형  
Bulb Steady/Flashing with Buzzer



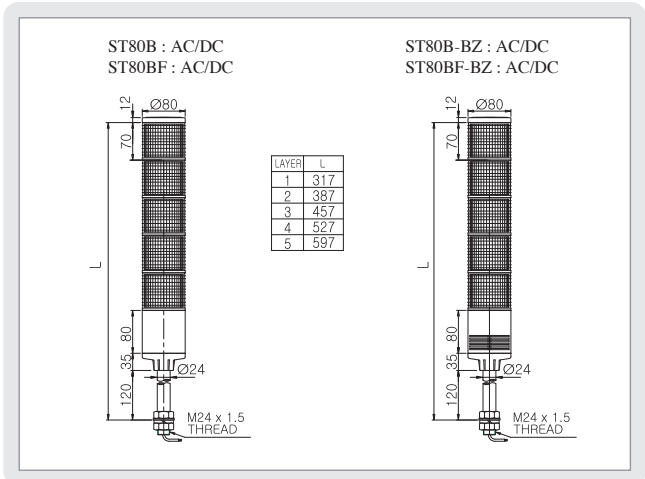
부저내장형 몸체입니다.  
The body of this product has buzzer built-in.



취부대  
(Bracket)  
Mounting  
device

※ 상세한 치수사양은 Page 129를 참조하십시오.  
For a detailed dimension, please refer to page 129.

## 외형도 (External view drawing)



## 결선도 (Connection Diagram)

• 결선도(Connection Diagram)는 page 128을 참조하십시오.  
For a connection diagram, please refer to page 128.



## 넓은 작업 반경에서 먼거리 신호 전달력이 우수한 대형 타워램프 전구 광원 Ø80mm 대형 POLE 취부형 제품

- 넓은 작업 반경에서 먼거리 신호 전달 효과가 우수한 Pole이 취부된 대형 전구 타워램프
- 내구력이 우수한 장수명 전구 사용
- 실용적이고 외관이 미려한 다양한 취부대 이용
- 점멸수 : 60~80/min.
- 부저내장형 음량 : Max.90dB/m \*2음 부저형은 주문 제작
- 재질 : 그로브-AS, 몸체-ABS, Pole-알루미늄
- 보호 등급 : IP23(부저형), IP44(일반형)
- Big-sized bulb tower lamp of pole installation type that is excellent in distant signal transmission in a wide working area
- Using bulb with high durability and long lifespan
- Using various types of brackets with practicality and brilliant appearance
- Flashes : 60~80/min.
- Built-in buzzer type volume : Max.90dB/m
- Material : Lens-AS, Body-ABS, Pole-Aluminum
- Protection class : IP23(Buzzer Type), IP44(Without Buzzer)

형식 Model	단수 Layer	전압 Rated Voltage	전류 Current	전구 Bulb	중량 Weight	색상 Color
ST80B 전구점등 Steady	1	AC/DC12V	0.925A	12V10W T16x35 15S	9	0.64Kg
		AC/DC24V	0.514A	24V10W T16x35 15S	10	0.64Kg
		AC110V	0.095A	110V10W T16x35 15S	12	0.64Kg
		AC220V	0.046A	220V10W T16x35 15S	13	0.64Kg
ST80BF 전구 점등/점멸 Steady /Flashing	2	AC/DC12V	1.851A	12V10W T16x35 15S	9	0.65Kg
		AC/DC24V	1.028A	24V10W T16x35 15S	10	0.65Kg
		AC110V	0.191A	110V10W T16x35 15S	12	0.71Kg
		AC220V	0.093A	220V10W T16x35 15S	13	0.71Kg
ST80B -BZ 전구 점등부저 Steady with Buzzer	3	AC/DC12V	2.776A	12V10W T16x35 15S	9	0.96Kg
		AC/DC24V	1.543A	24V10W T16x35 15S	10	0.96Kg
		AC110V	0.286A	110V10W T16x35 15S	12	0.96Kg
		AC220V	0.140A	220V10W T16x35 15S	13	0.96Kg
ST80BF -BZ 전구 점등/점멸 부저 Steady /Flashing with Buzzer	4	AC/DC12V	3.702A	12V10W T16x35 15S	9	1.12Kg
		AC/DC24V	2.057A	24V10W T16x35 15S	10	1.12Kg
		AC110V	0.382A	110V10W T16x35 15S	12	1.12Kg
		AC220V	0.186A	220V10W T16x35 15S	13	1.12Kg
	5	AC/DC12V	4.627A	12V10W T16x35 15S	9	1.28Kg
		AC/DC24V	2.572A	24V10W T16x35 15S	10	1.28Kg
		AC110V	0.477A	110V10W T16x35 15S	12	1.28Kg
		AC220V	0.233A	220V10W T16x35 15S	13	1.28Kg

## ST80B SERIES 사양지정(Order Specification)

형식(Model)	단수(Layer)	전압(Voltage)	색상(Color)	취부대(Bracket)
ST80B	1-1단	12-DC12V	R-적(Red)	무지정(None)
ST80B-BZ	2-2단	24-DC24V	A-황(Amber)	Standard
ST80BF	3-3단	110-AC110V	G-녹(Green)	지정(Bracket)
ST80BF-BZ	4-4단	220-AC220V	B-청(Blue)	LB24
	5-5단		W-백(White)	LW24
				SZ24
				SL24

※ 렌즈 색상은 사용자가 임의로 배열할 수 있습니다.  
※ Product user may select the combination of colors.



# ST80MB

Ø80mm

전구 점등/점멸형 타워램프 Bulb Steady/Flashing Tower Lamp

**ST80MB** | 전구 점등형  
Bulb Steady

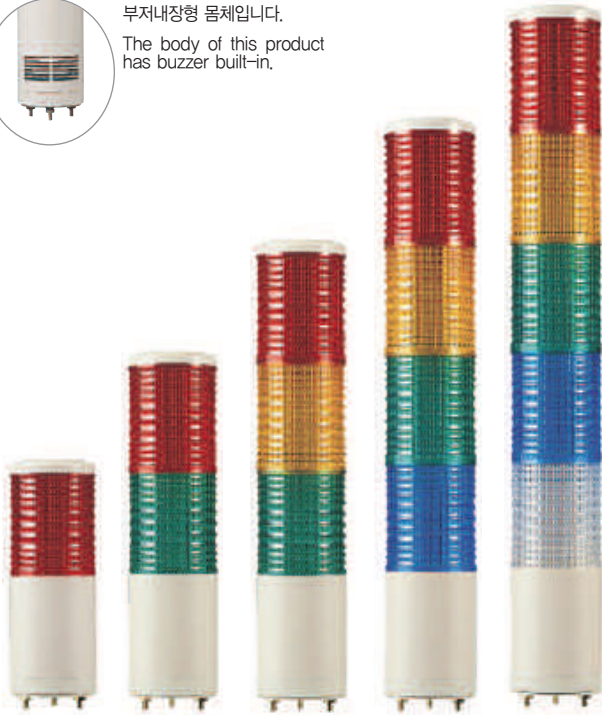
**ST80MBF** | 전구 점등/점멸형  
Bulb Steady/Flashing

**ST80MB-BZ** | 부저내장 전구 점등형  
Bulb Steady with Buzzer

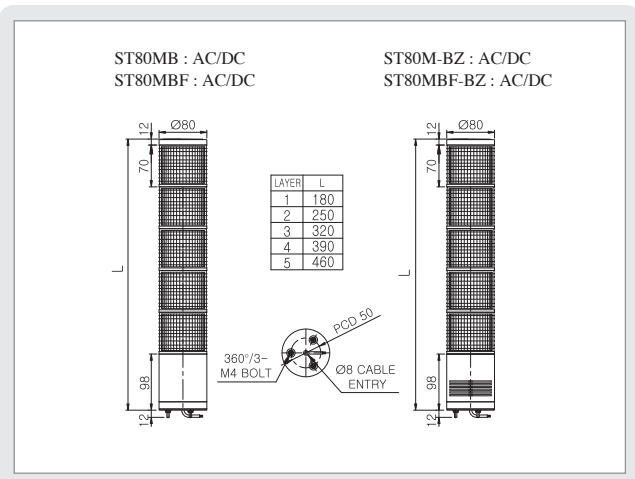
**ST80MBF-BZ** | 부저내장 전구 점등/점멸형  
Bulb Steady/Flashing with Buzzer



부저내장형 몸체입니다.  
The body of this product has buzzer built-in.



외형도 (External view drawing)



## ST80MB SERIES 사양지정(Order Specification)

ST80MB	2	24	RG
형식(Model)	단수(Layer)	전압(Voltage)	색상(Color)
· ST80MB	· 1-1단	· 12-DC12V	■ R-적(Red)
· ST80MB-BZ	· 2-2단	· 24-DC24V	■ A-황(Amber)
· ST80MBF	· 3-3단	· 110-AC110V	■ G-녹(Green)
· ST80MBF-BZ	· 4-4단	· 220-AC220V	■ B-청(Blue)
	· 5-5단		■ W-백(white)

\* 렌즈 색상은 사용자가 임의로 배열할 수 있습니다.  
\* Product user may select the combination of colors.



넓은 작업 환경에서 먼거리 신호 전달이 우수한 대형 타워램프  
전구 광원 Ø80mm 대형 직부형 제품

- 설치 높이가 제한된 장소나 기기에 적합한 전구 광원, 대형 직부형 제품
- 넓은 작업 환경에서 먼거리 신호 전달 효과가 우수
- 내구력이 우수한 내진형 장수명 전구 사용
- 점멸수 : 60~80/min.
- 부저내장형 음량 : Max.90dB/m \*2음 부저형은 주문 제작
- 재질 : 그로브-AS, 몸체-ABS
- 보호 등급 : IP23(부저형), IP44(일반형)

- Bulb light as a big-sized product of self-standing type which is suitable for a place or machine that is limited in installation height.
- Excellent in a distant signal transmission in a wide working area
- Using a long lifespan bulb with high durability and anti-vibration
- Flashes : 60~80/min.
- Built-in buzzer type volume : Max.90dB/m
- Material : Lens-AS, Body-ABS
- Protection class : IP23(Buzzer Type), IP44(Without Buzzer)

형식 Model	단수 Layer	전압 Rated Voltage	전류 Current	전구 Bulb	중량 Weight	색상 Color	
ST80MB 전구점등 Steady	1	AC/DC12V	0.925A	12V10W	T16x35 15S	9	■ 적-R
		AC/DC24V	0.514A	24V10W	T16x35 15S	10	
		AC110V	0.095A	110V10W	T16x35 15S	12	
		AC220V	0.046A	220V10W	T16x35 15S	13	
ST80MBF 전구 점등/점멸 Steady /Flashing	2	AC/DC12V	1.851A	12V10W	T16x35 15S	9	■ 적-R ■ 녹-G
		AC/DC24V	1.028A	24V10W	T16x35 15S	10	
		AC110V	0.191A	110V10W	T16x35 15S	12	
		AC220V	0.093A	220V10W	T16x35 15S	13	
ST80MB -BZ 전구 점등부저 Steady with Buzzer	3	AC/DC12V	2.776A	12V10W	T16x35 15S	9	■ 적-R ■ 황-A ■ 녹-G
		AC/DC24V	1.543A	24V10W	T16x35 15S	10	
		AC110V	0.286A	110V10W	T16x35 15S	12	
		AC220V	0.140A	220V10W	T16x35 15S	13	
ST80MBF -BZ 전구 점등/점멸 부저 Steady /Flashing with Buzzer	4	AC/DC12V	3.702A	12V10W	T16x35 15S	9	■ 적-R ■ 황-A ■ 녹-G ■ 청-B
		AC/DC24V	2.057A	24V10W	T16x35 15S	10	
		AC110V	0.382A	110V10W	T16x35 15S	12	
		AC220V	0.186A	220V10W	T16x35 15S	13	
	5	AC/DC12V	4.627A	12V10W	T16x35 15S	9	■ 적-R ■ 황-A ■ 녹-G ■ 청-B ■ 백-W
		AC/DC24V	2.572A	24V10W	T16x35 15S	10	
		AC110V	0.477A	110V10W	T16x35 15S	12	
		AC220V	0.233A	220V10W	T16x35 15S	13	

## 신호선 전류 및 접점용량 (1단 기준)

(Signal Line Current & Contact Capacity-1Layer)

전압 Rated Voltage	신호선 전류 Signal Line Current	돌입전류 Rush Current	외부접점용량 External Contact Capacity	부저선 전류 Buzzer Line Current
AC/DC12V	0.925A	Abt.11.0A	Over 12A	0.015A
AC/DC24V	0.514A	Abt.6.0A	Over 7A	0.028A
AC110V	0.095A	Abt.1.2A	Over 2A	0.021A
AC220V	0.046A	Abt.0.6A	Over 1A	0.038A

## 결선도 (Connection Diagram)

- 결선도(Connection Diagram)는 page 128을 참조하십시오.  
For a connection diagram, please refer to page 128.

# ST80L

Ø80mm

LED 점등/점멸형 타워램프 LED Steady/Flashing Tower Lamp

**ST80L** | LED 점등형  
LED Steady

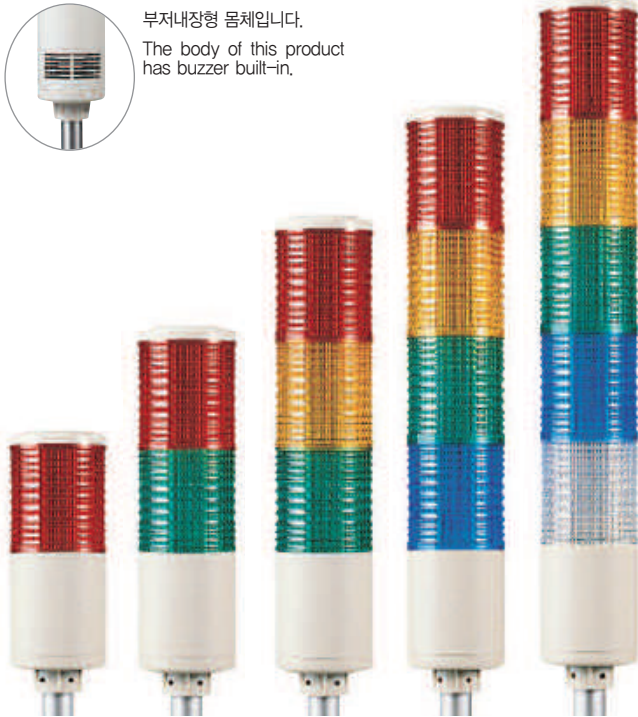
**ST80LF** | LED 점등/점멸형  
LED Steady/Flashing

**ST80L-BZ** | 부저내장 LED 점등형  
LED Steady with Buzzer

**ST80LF-BZ** | 부저내장 LED 점등/점멸형  
LED Steady/Flashing with Buzzer



부저내장형 몸체입니다.  
The body of this product has buzzer built-in.



취부대  
(Bracket)  
Mounting  
device

SCREW & NUT  
(표준: Standard)

LB24

LW24

SZ24

SL24



※ 상세한 치수사양은 Page 129를 참조하십시오.  
For a detailed dimension, please refer to page 129.

형식 Model	단수 Layer	전압 Rated Voltage	전류 Current	중량 Weight	색상 Color
ST80L LED 점등 Steady	1	AC/DC12V	0.160A	0.64Kg	■ 적-R
		AC/DC24V	0.080A	0.64Kg	
		AC110V	0.055A	0.79Kg	
		AC220V	0.027A	0.79Kg	
ST80LF LED 점등/점멸 Steady/Flashing	2	AC/DC12V	0.320A	0.76Kg	■ 적-R ■ 녹-G
		AC/DC24V	0.160A	0.76Kg	
		AC110V	0.064A	0.91Kg	
ST80L-BZ LED 점등부저 Steady with Buzzer	3	AC/DC12V	0.480A	0.90Kg	■ 적-R ■ 황-A ■ 녹-G ■ 청-B
		AC/DC24V	0.240A	0.90Kg	
		AC110V	0.073A	1.05Kg	
		AC220V	0.036A	1.05Kg	
ST80LF-BZ LED 점등/점멸 부저 Steady/Flashing with Buzzer	4	AC/DC12V	0.640A	1.01Kg	■ 적-R ■ 황-A ■ 녹-G ■ 청-B ■ 백-W
		AC/DC24V	0.320A	1.01Kg	
		AC110V	0.084A	1.28Kg	
		AC220V	0.042A	1.28Kg	
	5	AC/DC12V	0.800A	1.14Kg	■ 적-R ■ 황-A ■ 녹-G ■ 청-B ■ 백-W
		AC/DC24V	0.400A	1.14Kg	
		AC110V	0.093A	1.41Kg	
		AC220V	0.046A	1.41Kg	

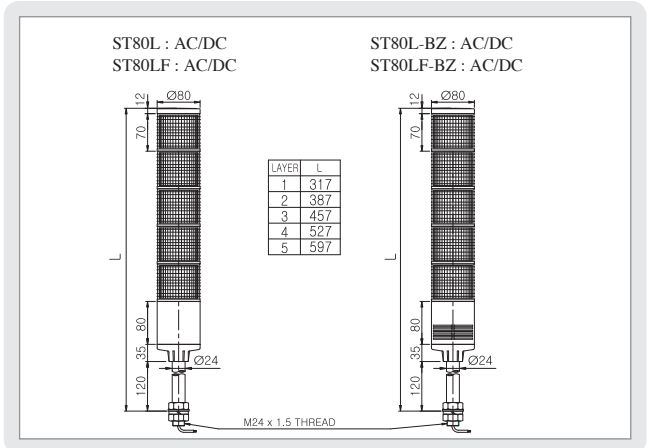


## POLE 취부, Ø80mm 대형 LED광원 제품 산광 면적이 넓은 고휘도 제품으로 먼 거리 신호 전달력이 우수

- 주위 환경 최고 60°C에서도 사용가능한 UL 인증제품(주문제작 사양제품)
- 다량의 고휘도 LED를 광원으로 채택한 Ø80mm Pole 취부 대형 제품
- 전구 교체가 어려운 장소나 진동과 충격이 심한 기기에 적합
- 산광 면적이 넓은 고휘도 제품으로 먼거리 신호 전달 효과가 우수
- 컨넥터형 그로브 결합 구조로 단별 색상 교환 및 보수, 유지가 편리
- 점멸수 : 60~80/min.
- 부저내장형 음량 : Max.90dB/m \*2음 부저형은 주문 제작
- 재질 : 그로브-AS, 몸체-ABS, Pole-알루미늄
- 기술 인증 : CE      • 보호 등급 : IP23(부저형), IP44(일반형)

- A product certified by UL which can be used under Max. temperature 60°C(Optional Product)
- Big-sized product of Ø80mm pole installation type with high-brightness LED as light source
- Suitable at a place where bulb replacement is difficult and for machine having lots of vibration and impact
- Excellent in a distant signal transmission because of wide light diffusion and high brightness
- Easy to change color kit, repair and maintain with connector globe-type structure
- Flashes : 60~80/min.
- Built-in buzzer type volume : Max.90dB/m
- Material : Lens-AS, Body-ABS, Pole-Aluminum
- Certificate : CE
- Protection class : IP23(Buzzer Type), IP44(Without Buzzer)

### 외형도 (External view drawing)



### 결선도 (Connection Diagram)

- 외부 접점을 이용한 결선도는 Page128을, 트랜지스터(I/O유닛)를 이용한 결선도는 Page12를 참조하시기 바랍니다.
- Refer to page 128 for wiring by using external contact point and refer to page 12 for wiring by using transistor(I/O unit)

### ST80L SERIES 사양지정(Order Specification)

형식(Model)	단수(Layer)	전압(Voltage)	색상(Color)	취부대(Bracket)
ST80L	1-1단	12-DC12V	■ R-적(Red)	· 무지정(None)
ST80L-BZ	2-2단	24-DC24V	■ A-황(Amber)	· Standard
ST80LF	3-3단	110-AC110V	■ G-녹(Green)	· 지칭(Bracket)
ST80LF-BZ	4-4단	220-AC220V	■ B-청(Blue)	· LB24
	5-5단		■ W-백(White)	· LW24
				· SZ24
				· SL24

- ※ 렌즈 색상은 사용자가 임의로 배열할 수 있습니다.
- ※ AC용 각단별 전원 직접 공급방식은 주문제작합니다.  
(결선시 전원선이 DC용(ST80L)과 동일하며 전체 높이 변화가 있습니다.)
- ※ UL 인증품(class2, DC24V 한정)은 주문시 별도 제작 공급합니다.
- ※ Product user may select the combination of colors.
- ※ Direct power supply to each layer for AC is custom-made.  
(For connection, power supply line is same in type as in DC(ST80L) and changeable in total height.)
- ※ UL certified product(class2, DC24V only) is custom made.

# ST80ML

Ø80mm

LED 점등/점멸형 타워램프 LED Steady/Flashing Tower Lamp

**ST80ML** | LED 점등형  
LED Steady

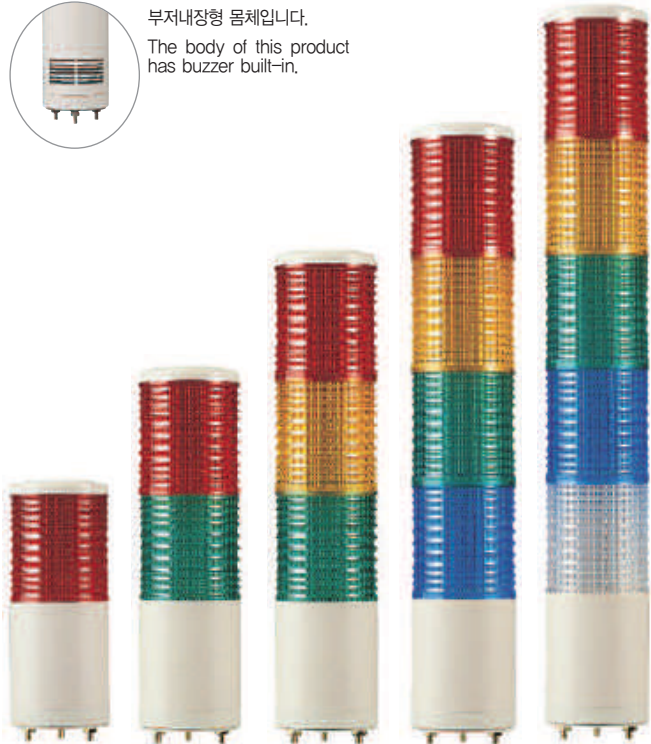
**ST80MLF** | LED 점등/점멸형  
LED Steady/Flashing

**ST80ML-BZ** | 부저내장 LED 점등형  
LED Steady with Buzzer

**ST80MLF-BZ** | 부저내장 LED 점등/점멸형  
LED Steady/Flashing with Buzzer



부저내장형 몸체입니다.  
The body of this product has buzzer built-in.



형식 Model	단수 Layer	전압 Rated Voltage	전류 Current	중량 Weight	색상 Color
ST80ML LED점등 Steady	1	AC/DC12V	0.160A	0.52Kg	■ 적-R
		AC/DC24V	0.080A	0.52Kg	
		AC110V	0.055A	0.77Kg	
		AC220V	0.027A	0.77Kg	
ST80MLF LED 점등/점멸 Steady /Flashing	2	AC/DC12V	0.320A	0.76Kg	■ 적-R ■ 녹-G
		AC/DC24V	0.160A	0.76Kg	
		AC110V	0.064A	1.01Kg	
		AC220V	0.032A	1.01Kg	
ST80ML -BZ LED 점등부저 Steady with Buzzer	3	AC/DC12V	0.480A	0.87Kg	■ 적-R ■ 황-A ■ 녹-G
		AC/DC24V	0.240A	0.87Kg	
		AC110V	0.073A	1.25Kg	
		AC220V	0.036A	1.25Kg	
ST80MLF -BZ LED 점등/점멸 부저 Steady /Flashing with Buzzer	4	AC/DC12V	0.640A	1.24Kg	■ 적-R ■ 황-A ■ 녹-G ■ 청-B
		AC/DC24V	0.320A	1.24Kg	
		AC110V	0.084A	1.49Kg	
		AC220V	0.042A	1.49Kg	
	5	AC/DC12V	0.800A	1.48Kg	■ 적-R ■ 황-A ■ 녹-G ■ 청-B ■ 백-W
		AC/DC24V	0.400A	1.48Kg	
		AC110V	0.093A	1.73Kg	
		AC220V	0.046A	1.73Kg	

신호선 부저선 전류 (1단 기준) (Signal, Buzzer Line Current-1Layer)

전압 Rated Voltage	AC/DC12V	AC/DC24V	AC110V	AC220V
신호선 전류 Signal Line Current	0.160A	0.080A	0.055A	0.027A
부저선 전류 Buzzer Line Current	0.016A	0.031A	0.027A	0.030A

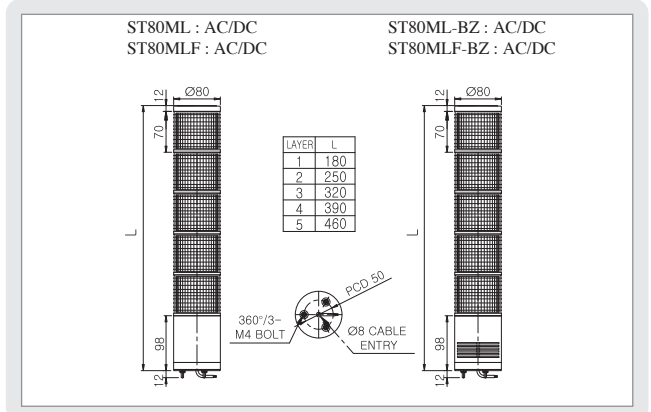


**직부형, Ø80mm 대형 LED광원 제품**  
산광 면적이 넓은 고휘도 제품으로 먼 거리 신호 전달력이 우수

- 주위 환경 최고 60°C에서도 사용가능한 UL 인증제품(주문제작 사양제품)
- 다량의 고휘도 LED를 광원으로 채택한 Ø80mm 직부 대형제품
- 설치 높이가 제한된 장소나 기기에 적합한 Pole이 없는 직부형 구조
- 산광 면적이 넓은 고휘도 제품으로 먼거리 신호 전달 효과가 우수
- 컨넥터형 그로브 결합 구조로 단별 색상 교환 및 보수, 유지가 편리
- 점멸수 : 60~80/min.
- 부저내장형 음량 : Max.90dB/m \*2음 부저형은 주문 제작
- 재질 : 그로브-AS, 몸체-ABS
- 기술 인증 : CE \* 보호 등급 : IP23(부저형), IP44(일반형)

- A product certified by UL which can be used under Max. temperature 60°C(Optional Product)
- Big-sized product of self-standing type with high-brightness LED as light source
- Self-standing structure with no pole which is suitable for a place or machine that is limited in installation height.
- Excellent in a distant signal transmission because of wide light diffusion and high brightness
- Easy to change color kit, repair and maintain with connector globe-type structure
- Flashes : 60~80/min.
- Built-in buzzer type volume : Max.90dB/m
- Material : Lens-AS, Body-ABS
- Certificate : CE
- Protection class : IP23(Buzzer Type), IP44(Without Buzzer)

### 외형도 (External view drawing)



### 결선도 (Connection Diagram)

- 외부 점접을 이용한 결선도는 Page128을, 트랜지스터(I/O유닛)를 이용한 결선도는 Page12를 참조하시기 바랍니다.
- Refer to page 128 for wiring by using external contact point and refer to page 12 for wiring by using transistor(I/O unit)

### ST80ML SERIES 사양지정(Order Specification)

ST80ML	- 4 -	24 -	RAGB
형식(Model)	단수(Layer)	전압(Voltage)	색상(Color)
· ST80ML	· 1-1단	· 12-DC12V	■ R-적(Red)
· ST80ML-BZ	· 2-2단	· 24-DC24V	■ A-황(Amber)
· ST80MLF	· 3-3단	· 110-AC110V	■ G-녹(Green)
· ST80MLF-BZ	· 4-4단	· 220-AC220V	■ B-청(Blue)
	· 5-5단		■ W-백(White)

- ※ 렌즈 색상은 사용자가 임의로 배열할 수 있습니다.
- ※ AC용 각단별 전원 직접 공급방식은 주문제작합니다. (결선시 전원선이 DC용(ST80ML)과 동일하며 전체 높이 변화가 있습니다.)
- ※ **UL 인증품(class2, DC24V 한정)은 주문시 별도 제작 공급합니다.**
- ※ Product user may select the combination of colors.
- ※ Direct power supply to each layer for AC is custom-made. (For connection, power supply line is same in type as in DC(ST80ML) and changeable in total height.)
- ※ **UL certified product(class2, DC24V only) is custom made.**

SIGNAL TOWER LAMP  
LED WORK LIGHT



# ST80EL

Ø80mm

LED 점등/점멸형 타워램프 LED Steady/Flashing Tower Lamp

**ST80EL** | 전구 점등형  
Bulb Steady

**ST80ELF** | 전구 점등/점멸형  
Bulb Steady/Flashing

**ST80EL-BZ** | 부저내장 전구 점등형  
Bulb Steady with Buzzer

**ST80ELF-BZ** | 부저내장 전구 점등/점멸형  
Bulb Steady/Flashing with Buzzer



부저내장형 몸체입니다.  
The body of this product has buzzer built-in.



**취부대 (Bracket) Mounting device**

SCREW & NUT (표준: Standard)

LB24    LW24    SZ24    SL24

※ 상세한 치수사양은 Page 129를 참조하십시오.  
For a detailed dimension, please refer to page 129.

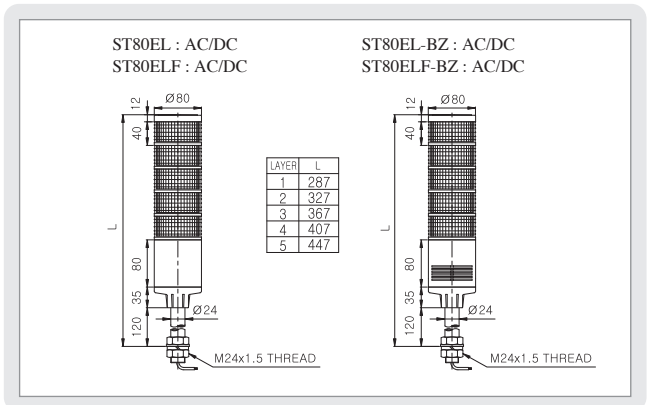
형식 Model	단수 Layer	전압 Rated Voltage	전류 Current	중량 Weight	색상 Color
ST80EL 전구점등 Steady	1	AC/DC12V	0.080A	0.52Kg	■ 적-R
		AC/DC24V	0.040A	0.52Kg	
		AC110V	0.046A	0.69Kg	
		AC220V	0.023A	0.69Kg	
ST80ELF 전구 점등/점멸 Steady/Flashing	2	AC/DC12V	0.160A	0.61Kg	■ 적-R ■ 녹-G
		AC/DC24V	0.080A	0.61Kg	
		AC220V	0.025A	0.78Kg	
ST80EL-BZ 전구 점등부저 Steady with Buzzer	3	AC/DC12V	0.240A	0.69Kg	■ 적-R ■ 황-A ■ 녹-G ■ 청-B
		AC/DC24V	0.120A	0.69Kg	
		AC110V	0.057A	0.86Kg	
		AC220V	0.028A	0.86Kg	
ST80ELF-BZ 전구 점등/점멸 부저 Steady/Flashing with Buzzer	4	AC/DC12V	0.320A	0.78Kg	■ 적-R ■ 황-A ■ 녹-G ■ 청-B
		AC/DC24V	0.160A	0.78Kg	
		AC110V	0.064A	0.95Kg	
		AC220V	0.032A	0.95Kg	
	5	AC/DC12V	0.400A	0.86Kg	■ 적-R ■ 황-A ■ 녹-G ■ 청-B ■ 백-W
		AC/DC24V	0.200A	0.86Kg	
		AC110V	0.071A	1.03Kg	
		AC220V	0.035A	1.03Kg	



## POLE 취부, Ø80mm 대형 LED광원의 경제형 제품 산광 면적이 넓은 고휘도 제품으로 먼 거리 신호 전달력이 우수

- 주위 환경 최고 60°C에서도 사용가능한 UL 인증제품(주문제작 사양제품)
- 다량의 고휘도 LED를 광원으로 채택한 Ø80mm Pole 취부 대형 제품
- 전구 교체가 어려운 장소나 진동과 충격이 심한 기기에 적합
- 산광 면적이 넓은 고휘도 제품으로 먼거리 신호 전달 효과가 우수
- 컨넥터형 그로브 결합 구조로 단별 색상 교환 및 보수, 유지가 편리
- 점멸수 : 60~80/min.
- 부저내장형 음량 : Max.90dB/m \*2음 부저형은 주문 제작
- 재질 : 그로브-AS, 몸체-ABS, Pole-알루미늄
- 기술 인증 : CE      • 보호 등급 : IP23(부저형), IP44(일반형)
- A product certified by UL which can be used under Max. temperature 60°C(Optional Product)
- Big-sized product of Ø80mm pole installation type with high-brightness LED as light source
- Suitable at a place where bulb replacement is difficult and for machine having lots of vibration and impact
- Excellent in a distant signal transmission because of wide light diffusion and high brightness
- Easy to change color kit, repair and maintain with connector globe-type structure
- Flashes : 60~80/min.
- Built-in buzzer type volume : Max.90dB/m
- Material : Lens-AS, Body-ABS, Pole-Aluminum
- Certificate : CE
- Protection class : IP23(Buzzer Type), IP44(Without Buzzer)

### 외형도 (External view drawing)



### 결선도 (Connection Diagram)

- 외부 접점을 이용한 결선도는 Page128을, 트랜지스터(I/O유닛)를 이용한 결선도는 Page12를 참조하시기 바랍니다.
- Refer to page 128 for wiring by using external contact point and refer to page 12 for wiring by using transistor(I/O unit)

### ST80EL SERIES 사양지정(Order Specification)

형식(Model)	단수(Layer)	전압(Voltage)	색상(Color)	취부대(Bracket)
ST80EL	· 1-1단	· 12-DC12V	■ R-적(Red)	· 무지정(None)
ST80EL-BZ	· 2-2단	· 24-DC24V	■ A-황(Amber)	· Standard
ST80ELF	· 3-3단	· 110-AC110V	■ G-녹(Green)	· 지정(Bracket)
ST80ELF-BZ	· 4-4단 · 5-5단	· 220-AC220V	■ B-청(Blue) ■ W-백(White)	LB24 LW24 SZ24 SL24

- ※ 렌즈 색상은 사용자가 임의로 배열할 수 있습니다.
- ※ AC용 각단별 전원 직접 공급방식은 주문제작합니다.  
(결선시 전원선이 DC용(ST80EL)과 동일하며 전체 높이 변화가 있습니다.)
- ※ UL 인증품(class2, DC24V 한정)은 주문시 별도 제작 공급합니다.
- ※ Product user may select the combination of colors.
- ※ Direct power supply to each layer for AC is custom-made.  
(For connection, power supply line is same in type as in DC(ST80EL) and changeable in total height.)
- ※ UL certified product(class2, DC24V only) is custom made.



# ST80MEL

Ø80mm

LED 점등/점멸형 타워램프 LED Steady/Flashing Tower Lamp

**ST80MEL** | LED 점등형  
LED Steady

**ST80MELF** | LED 점등/점멸형  
LED Steady/Flashing

**ST80MEL-BZ** | 부저내장 LED 점등형  
LED Steady with Buzzer

**ST80MELF-BZ** | 부저내장 LED 점등/점멸형  
LED Steady/Flashing with Buzzer



부저내장형 몸체입니다.  
The body of this product has buzzer built-in.



형식 Model	단수 Layer	전압 Rated Voltage	전류 Current	중량 Weight	색상 Color
ST80MEL LED점등 Steady	1	AC/DC12V	0.080A	0.36Kg	■ 적-R
		AC/DC24V	0.040A	0.36Kg	
		AC110V	0.046A	0.53Kg	
		AC220V	0.023A	0.53Kg	
ST80MELF LED 점등/점멸 Steady /Flashing	2	AC/DC12V	0.160A	0.45Kg	■ 적-R ■ 녹-G
		AC/DC24V	0.080A	0.45Kg	
		AC110V	0.051A	0.62Kg	
		AC220V	0.025A	0.62Kg	
ST80MEL -BZ LED 점등부저 Steady with Buzzer	3	AC/DC12V	0.240A	0.53Kg	■ 적-R ■ 황-A ■ 녹-G
		AC/DC24V	0.120A	0.53Kg	
		AC110V	0.057A	0.70Kg	
		AC220V	0.028A	0.70Kg	
ST80MELF -BZ LED 점등/점멸 부저 Steady /Flashing with Buzzer	4	AC/DC12V	0.320A	0.62Kg	■ 적-R ■ 황-A ■ 녹-G ■ 청-B
		AC/DC24V	0.160A	0.62Kg	
		AC110V	0.064A	0.79Kg	
		AC220V	0.032A	0.79Kg	
	5	AC/DC12V	0.400A	0.70Kg	■ 적-R ■ 황-A ■ 녹-G ■ 청-B ■ 백-W
		AC/DC24V	0.200A	0.70Kg	
		AC110V	0.071A	0.87Kg	
		AC220V	0.035A	0.87Kg	

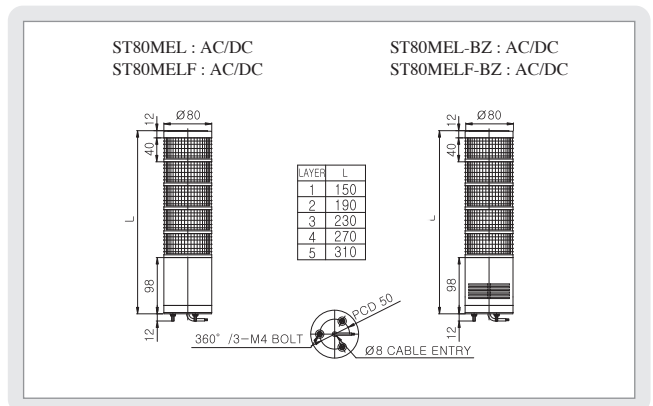


## POLE 취부, Ø80mm 대형 LED광원의 경제형 제품 산광 면적이 넓은 고휘도 제품으로 먼 거리 신호 전달력이 우수

- 주위 환경 최고 60°C에서도 사용가능한 UL 인증제품(주문제작 사양제품)
- 다량의 고휘도 LED를 광원으로 채택한 Ø80mm 직부 대형 제품
- 전구 교체가 어려운 장소나 진동과 충격이 심한 기계에 적합
- 산광 면적이 넓은 고휘도 제품으로 먼거리 신호 전달 효과가 우수
- 커넥터형 그로브 결합 구조로 단별 색상 교환 및 보수, 유지가 편리
- 점멸수 : 60~80/min.
- 부저내장형 음량 : Max.90dB/m \*2음 부저형은 주문제작
- 재질 : 그로브-AS, 몸체-ABS
- 보호 등급 : IP23(부저형), IP44(일반형)

- A product certified by UL which can be used under Max. temperature 60°C(Optional Product)
- Big-sized product of Ø80mm direct mounting type with high-brightness LED as light source
- Suitable at a place where bulb replacement is difficult and for machine having lots of vibration and impact
- Excellent in a distant signal transmission because of wide light diffusion and high brightness
- Easy to change color kit, repair and maintain with connector globe-type structure
- Flashes : 60~80/min.
- Built-in buzzer type volume : Max.90dB/m
- Material : Lens-AS, Body-ABS
- Protection class : IP23(Buzzer Type), IP44(Without Buzzer)

### 외형도 (External view drawing)



### 결선도 (Connection Diagram)

- 외부 접점을 이용한 결선도는 Page128을, 트랜지스터(I/O유닛)를 이용한 결선도는 Page12를 참조하십시오.
- Refer to page 128 for wiring by using external contact point and refer to page 12 for wiring by using transistor(I/O unit)

### ST80MEL SERIES 사양지정(Order Specification)

ST80MEL	- 3	- 220	- RAG
형식(Model)	단수(Layer)	전압(Voltage)	색상(Color)
ST80MEL	· 1-1단	· 12-DC12V	■ R-적(Red)
ST80MEL-BZ	· 2-2단	· 24-DC24V	■ A-황(Amber)
ST80MELF	· 3-3단	· 110-AC110V	■ G-녹(Green)
ST80MELF-BZ	· 4-4단	· 220-AC220V	■ B-청(Blue)
	· 5-5단		■ W-백(White)

- ※ 렌즈 색상은 사용자가 임의로 배열할 수 있습니다.
- ※ AC용 각단별 전원 직접 공급방식은 주문제작합니다.  
(결선시 전원선이 DC용(ST80MEL)과 동일하며 전체 높이 변화가 있습니다.)
- ※ UL 인증품(class2, DC24V 한정)은 주문시 별도 제작 공급합니다.
- ※ Product user may select the combination of colors.
- ※ Direct power supply to each layer for AC is custom-made.  
(For connection, power supply line is same in type as in DC(ST80MEL) and changeable in total height.)
- ※ UL certified product(class2, DC24V only) is custom made.

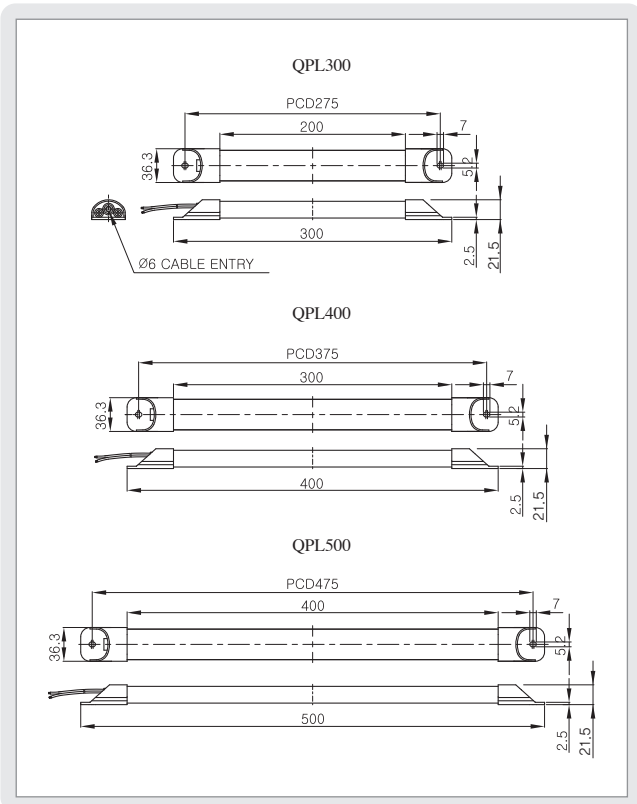
SIGNAL TOWER LAMP  
LED WORK LIGHT



### SMD LED를 사용한 범용 조명등 낮은 소비전력으로 안정된 조도 제공

- SMD형 LED를 사용한 범용 조명등으로, 소비전력이 낮아 유지관리가 용이
  - 범용 배전반의 조명 공간을 고려한 다각 확산 렌즈 사용
  - 적외선과 자외선이 배제되어, 태양광과 유사한 조명 기능 발휘
  - 두께 21mm의 슬림형으로 작업 과정의 간섭을 최소화하면서 수직 방향의 조도 개선
  - 재질 : 그로브-PC, 커버-ABS
  - 휘도 : 300~500 Lux at 1m
  - 보호등급 : IP44
- General Purpose floodlight using SMD Type LED with convenient maintenance and low power consumption
  - Using polygonal diffusion lens considering the lighting space in panel room
  - Similar lighting to sunlight by excluding infrared and UV rays
  - Slim size with 21mm thickness and improves the intensity of illumination in vertical
  - Material : Lens-PC, Cover-ABS
  - Intensity of illumination : 300~500 Lux at 1m
  - Protection Class : IP44

#### 외형도 (External view drawing)



- 인출 전원선 규격 : AVS 0.85sq x 2C 400mm
- AC제품 : 인출 전원선의 색상에 관계없이 결선
- DC제품 : 흑색선을 (-)극성에 결선

- Power cable out from the product : AVS 0.85sq x 2C 400mm
- AC Product : Connect regardless of cable color
- DC Product : Black line is negative(-)

### QPL 300 QPL 400 QPL 500



형식 Model	전압 Rated Voltage	전류 Current	중량 Weight	휘도 Lux	색상 Color
QPL300	DC24V	0.069A	0.36Kg	300Lux	■ 백-W
	AC220V	0.017A	0.36Kg		
QPL400	DC24V	0.085A	0.44Kg	420Lux	
	AC220V	0.023A	0.44Kg		
QPL500	DC24V	0.105A	0.52Kg	500Lux	
	AC220V	0.025A	0.52Kg		

- DC12V, AC110V 전압 사양 제품과 적색, 황색 제품은 주문 제작합니다.
- DC12V, AC110V & Red, Amber colored product is custom made.

#### QPL SERIES 사양지정(Order Specification)

QPL300	-	220	-	W
형식(Model)		전압(Voltage)		색상(Color)
· QPL300		· 24-DC24V		■ W-백(White)
· QPL400		· 220-AC220V		
· QPL500				



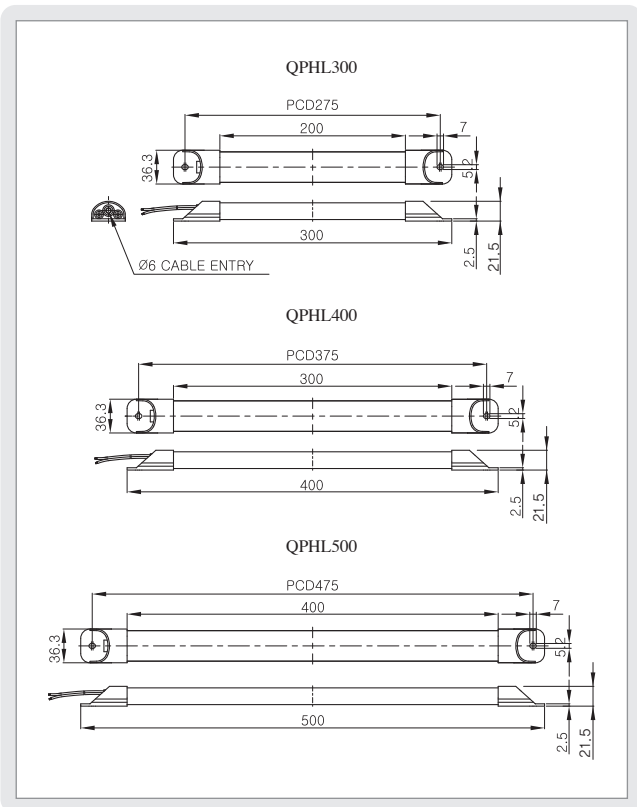
### SMD LED를 2열로 배열한 고휘도 LED 조명등 대형 배전반, 제어 판넬에서 강력한 조도 제공

- SMD LED를 2열로 배열한 고휘도 조명등으로, 대형 공간에서 강력한 조도를 제공
- 충격과 진동에 효과적으로 대응할 수 있는 내구성 제품
- 사용자 요구에 의해 옥외형(IP65) 구조 대응 가능
- 적외선과 자외선이 배제되어, 태양광과 유사한 조명 기능 발휘
- 두께 21mm의 슬림형으로 작업 과정의 간섭을 최소화하면서 수직 방향의 조도 개선
- 재질 : 그로브-PC, 몸체-AI, 커버-ABS
- 휘도 : 600~1,000 Lux at 1m
- 보호등급 : IP44 / IP65
- High-brightness lights arranged in a two-column SMD LED, it provides strong illumination to large space
- Product of long durability which is strong against impact and vibration
- Product for outdoor installation with IP65 can be supplied according
- Similar lighting to sunlight by excluding infrared and UV rays
- Excellent lighting in both vertical and horizontal direction by employing a special diffusion lens
- Material : Lens-PC, Body-AI, Cover-ABS
- Intensity of illumination : 600~1,000 Lux at 1m
- Protection Class : IP44 / IP65

### QPHL 300 QPHL 400 QPHL 500



#### 외형도 (External view drawing)



- 인출 전원선 규격 : AVS 0.85sq x 2C 400mm
- AC제품 : 인출 전원선의 색상에 관계없이 결선
- DC제품 : 흑색선을 (-)극성에 결선
- Power cable out from the product : AVS 0.85sq x 2C 400mm
- AC Product : Connect regardless of cable color
- DC Product : Black line is negative(-)

형식 Model	전압 Rated Voltage	전류 Current	중량 Weight	휘도 Lux	색상 Color
QPHL300	DC24V	0.105A	0.36Kg	600Lux	■ 백-W
	AC220V	0.025A	0.36Kg		
QPHL400	DC24V	0.165A	0.44Kg	800Lux	
	AC220V	0.031A	0.44Kg		
QPHL500	DC24V	0.195A	0.52Kg	1,000Lux	
	AC220V	0.037A	0.52Kg		

- DC12V, AC110V 전압 사양 제품과 적색, 황색 제품은 주문 제작합니다.
- DC12V, AC110V & Red, Amber colored product is custom made.

#### QPHL SERIES 사양지정(Order Specification)

QPHL300	-	220	-	W
형식(Model)		전압(Voltage)		색상(Color)
· QPHL300		· 24-DC24V		■ W-백(White)
· QPHL400		· 220-AC220V		
· QPHL500				



### 작업 효율과 관리 능력을 개선하는 범용 LED 작업등

**QWSL150** | LED 작업등  
LED Work Light

**QWSL250** | LED 작업등  
LED Work Light



QWSL150K



QWSL150



QWSL250K



QWSL250

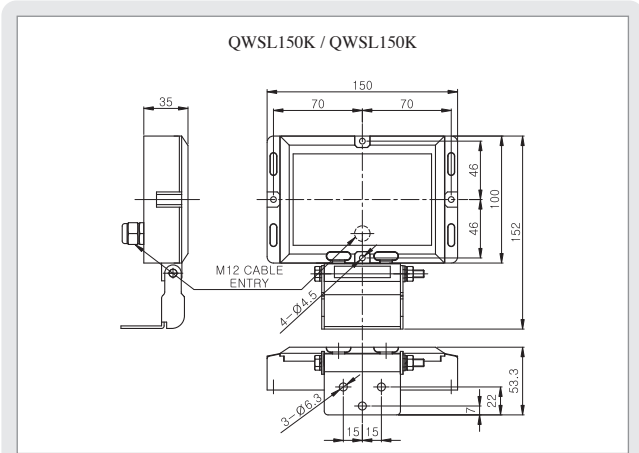
### 절삭유, 분진, 가공칩의 상존 환경에 대응하는 IP67 보호구조 고휘도 SMD LED 적용으로 강력한 조도 제공

- 고휘도 SMD LED를 적용한 작업등으로, 대형 공간에서 강력한 조도를 제공
- 다이캐스팅 알루미늄 몸체 구조로 진동 및 충격에 강하고 방열 효과가 우수
- IP67 보호 구조로 절삭유, 분진, 가공칩이 많은 환경에서 안정된 기능 수행
- 브라켓 분리형 구조로 장비 조건에 따라 브라켓 설치형과 벽부형으로 분리선택 가능
- 재질 : 몸체-Al, 브라켓-SUS304, 렌즈-강화유리
- 휘도 : QWSL150-450Lux / QWSL250-1050Lux
- 보호등급 : IP67

- Apply high-brightness Chip LED Work Light, it's provides strong illumination to large space
- Aluminum diecasting product which is strong against vibration and impact and has excellent heat-resistant effect
- A structure of protection class IP67 and perform safe function under the environment where exists lots of cutting oil, dust and shaving chip
- Mounting bracket can be separated and can select one of direct mounting type and bracket mounting type
- Material : Body-Al, Bracket-SUS304, Lens-Tempered Glass
- Intensity of illumination : QWSL150-450Lux / QWSL250-1050Lux at 1m
- Protection Class : IP67

형식 Model	전압 Rated Voltage	전류 Current	중량 Weight	휘도 Lux	색상 Color
QWSL150 QWSL150K	DC24V	Max.0.6A	QWSL150:0.9kg QWSL150K:1.0kg	450Lux	■백-W

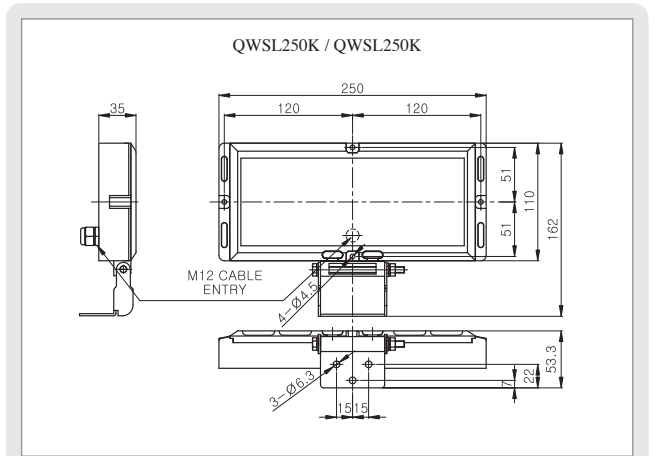
### 외형도 (External view drawing)



• 브라켓이 부착되어 있지 않는 QWSL150직부형 제품의 외형도는 Page 149의 QWHL150의 외형도를 참조하십시오

형식 Model	전압 Rated Voltage	전류 Current	중량 Weight	휘도 Lux	색상 Color
QWSL250 QWSL250K	DC24V	Max.1.2A	QWSL250:1.16kg QWSL250K:1.26kg	1,050Lux	■백-W

### 외형도 (External view drawing)



• 브라켓이 부착되어 있지 않는 QWSL250벽부형 제품의 외형도는 Page 149의 QWHL250의 외형도를 참조하십시오

### QWSL SERIES 사양지정(Order Specification)

QWSL250	-	24	-	W
형식(Model)		전압(Voltage)		색상(Color)
· QWSL150		· 12-DC12V		■W-백(White)
· QWSL150K		· 24-DC24V		
· QWSL250				
· QWSL250K				

- 인출 전원선 규격 : VCTF(0.75sq x 2C) 400mm
- DC제품 : 흑색선 또는 청색선인 (-)극성이나, 브릿지 회로가 내장되어 있으므로 극성에 관계없이 결선 사용이 가능합니다.

- Power cable out from the product : VCTF(0.75sq x 2C) 400mm
- DC Product : Black or Blue line is negative(-) but can use without polarity because bridge is built-in the product.
- DC Product : Black line is negative(-)





### 전용기의 작업 정밀도와 관리 능력을 개선하는 고휘도 LED 작업등

#### QWHL150 | LED 작업등 LED Work Light



QWHL150K

QWHL150

#### QWHL250 | LED 작업등 LED Work Light



QWHL250K

QWHL250

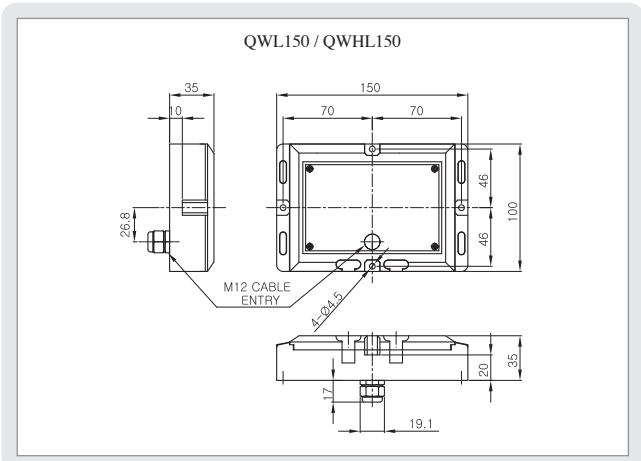
### 정밀한 작업 환경에 적합한 초고휘도 LED 작업등

- 고휘도 POWER LED 광원을 사용, 높은 조도가 요구되는 고정도 작업 환경에 유리
- 높은 조도에서 작업자의 시각 피로도를 개선하는 눈부심 방지 렌즈 채택
- 다이캐스팅 알루미늄 몸체 구조로 진동 및 충격에 강하면서 방열 효과 우수
- IP67 보호 구조로 절삭유, 분진, 가공칩이 많은 환경에서 안정된 기능 수행
- 브라켓 분리형 구조로 장비 조건에 따라 브라켓 설치형과 벽부형으로 분리 선택 가능
- 재질 : 몸체-Al, 브라켓-SUS304, 렌즈-강화유리
- 휘도 : QWHL150-1400Lux / QWHL250-1600Lux
- 보호등급 : IP67

- Employing Power LED of high brightness and suitable for the working which requires high brightness
- Applying antiglare lens to protect worker from eyestrain
- A structure of protection class IP67 and perform safe function under the environment where exists lots of cutting oil, dust and shaving chip
- Mounting bracket can be separated and can select one of direct mounting type and bracket mounting type.
- Material : Body-Al, Bracket-SUS304, Lens-Tempered Glass
- Intensity of illumination : QWHL150-1400Lux / QWHL250-1600Lux at 1m
- Protection Class : IP67

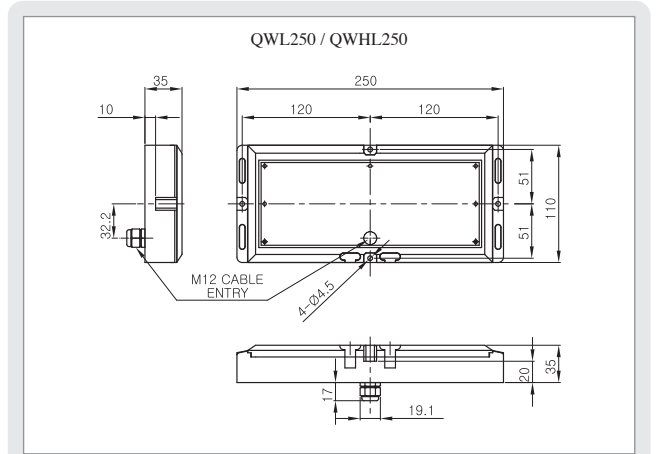
형식 Model	전압 Rated Voltage	전류 Current	중량 Weight	휘도 Lux	색상 Color
QWHL150 QWHL150K	DC12V	0.800A	QWHL150:0.93kg QWHL150K:1.03kg	1400Lux	■백-W
	DC24V	0.533A			

#### 외형도 (External view drawing)



• 브라켓이 부착되어있는 QWHL150K 제품의 외형도는 Page 148의 QWHL150K의 외형도를 참조하십시오.

#### 외형도 (External view drawing)



• 브라켓이 부착되어있는 QWHL250K 제품의 외형도는 Page 148의 QWHL250K의 외형도를 참조하십시오.

#### QWHL SERIES 사양지정(Order Specification)

QWHL150	-	220	-	W
형식(Model)		전압(Voltage)		색상(Color)
· QWHL150		· 12-DC12V		■ W-백(White)
· QWHL250		· 24-DC24V		
· QWHL150K				
· QWHL250K				

- 인출 전원선 규격 : VCTF(0.75sq x 2C) 400mm
- AC제품 : 인출 전원선의 색상에 관계없이 결선
- DC제품 : 흑색선 또는 청색선이 (-)극성이나, 브릿지 회로가 내장되어 있으므로 극성에 관계없이 결선 사용이 가능합니다.

- Power cable out from the product : VCTF(0.75sq x 2C) 400mm
- AC Product : Connect regardless of cable color
- DC Product : Black or Blue line is negative(-) but can use without polarity because bridge is built-in the product.



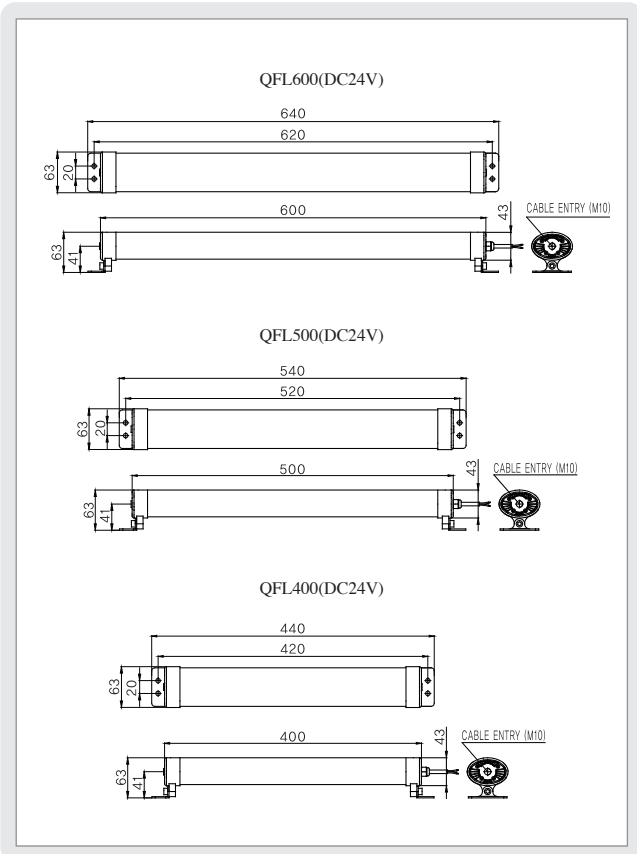
### LED를 광원으로 적은 유지비용으로 강력한 조도를 제공하며, 기존 공작 기계내부의 진동/충격에 강함

- SMD Type LED를 광원으로 사용하여 유지 비용이 저렴
  - 내부 방열판의 구조와 좌우 알루미늄 커버로 되어 있어 내부열이 외부로 원활히 방출되는 구조
  - 공작기계 내부에서 강력한 조도를 제공하며, 충격진동에 강함
  - IP67보호 구조로 되어 있어 절삭유나 분진이 많은 환경에서 안정되게 사용 가능
  - 설치 환경에 맞춰서 형광등의 길이를 선택 가능
  - 재질 : 그로브 - PC(폴리카보네이트), 좌우커버 - AL, 방열판 - AL
  - 보호등급 : IP67
- Low maintenance cost using source of light with SMD Type.
  - This structure emits properly internal heat because this product is that the structure of internal radiator panel is connected to radiant cover with left and right aluminum.
  - This product provides strong illumination from internal machine tool, and prevent vibration and shock.
  - Possible for user to stably use the product in the place where cutting oil or dust exist as IP 67(Protection class)
  - Possible to choose the length of fluorescent light in accordance with installation.
  - Material : Lens-PC (Polycarbonate), Left and Right cover-AL ,Radiator pane-AL
  - Protection class : IP67

### QFL 400 QFL 500 QFL 600



### 외형도 (External view drawing)



형식 Model	전압 Rated Voltage	전류 Current	휘도 Lux	색상 Color
QFL 600	DC24V	850mA ~ 950mA	1140Lux	■백-W
QFL 500	DC24V	690mA ~ 780mA	980Lux	
QFL 400	DC24V	530mA ~ 610mA	920Lux	

### QFL SERIES 사양지정(Order Specification)

<b>QFL600</b>	-	<b>24</b>	-	<b>W</b>
형식(Model)		전압(Voltage)		색상(Color)
· QFL400		· 24-DC24V		■W-백(White)
· QFL500				
· QFL600				

- 인출 전원선 규격 : VCTF(0.75sq X 2C) 400mm
- AC/DC 제품 : 인출 전원선 색상에 관계없이 결선
- Power cable out from the product : VCTF(0.75sq X 2C) 400mm
- AC/DC Product : Connect regardless of cable color



### SMPS 일체형으로 제작된 AC 타입 LED 형광등으로 진동/충격에 강하며 강력한 조도를 제공

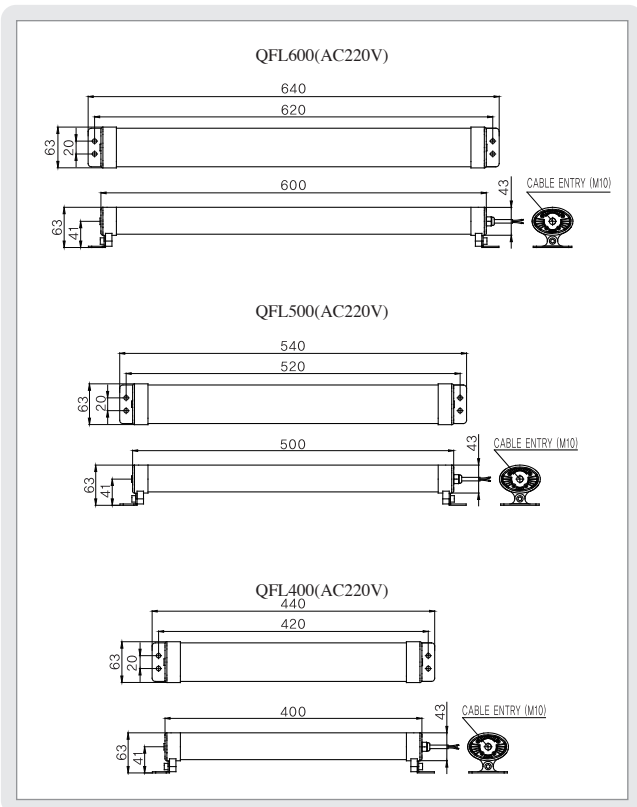
- SMPS 일체형으로 제작되어 별도의 장치없이 직접 AC전원을 인가하여 공작 기계에 장착이 가능
- SMD Type LED를 광원으로 사용하여 유지 비용이 저렴
- 내부 방열판의 구조와 좌우 알루미늄 커버로 되어 있어 내부열이 외부로 원활히 방출되는 구조
- 공작기계 내부에서 강력한 조도를 제공하며,충격진동에 강함
- IP67보호 구조로 되어 있어 절삭유나 분진이 많은 환경에서 안정되게 사용 가능
- 설치 환경에 맞춰서 형광등의 길이를 선택 가능
- 재질 : 그로브 - PC(폴리카보네이트), 좌우커버 - AL, 방열판 - AL
- 보호등급 : IP67
- All-in-one SMD type design with AC connector, suitable for machine tool without bracket
- Low maintenance cost using source of light with SMD Type.
- This structure emits properly internal heat because this product is that the structure of internal radiator panel is connected to radiant cover with left and right aluminum.
- This product provides strong illumination from internal machine tool, and prevent vibration and shock.
- Possible for user to stably use the product in the place where cutting oil or dust exist as IP 67(Protection class)
- Possible to choose the length of fluorescent light in accordance with installation.
- Material : Lens-PC (Polycarbonate), Left and Right cover-AL ,Radiator panel-AL
- Protection class : IP67

### QFL 400 QFL 500 QFL 600



형식 Model	전압 Rated Voltage	전류 Current	휘도 Lux	색상 Color
QFL 600	AC220V	160mA ~ 242mA	1140Lux	■백-W
QFL 500	AC220V	120mA ~ 236mA	980Lux	
QFL 400	AC220V	100mA ~ 160mA	920Lux	

### 외형도 (External view drawing)



### QFL SERIES 사양지정(Order Specification)

QFL600	-	24	-	W
형식(Model)		전압(Voltage)		색상(Color)
· QFL400		· 220-AC220V		■W-백(White)
· QFL500				
· QFL600				

- 인출 전원선 규격 : VCTF(0.75sq X 2C) 400mm
- AC/DC 제품 : 인출 전원선 색상에 관계없이 결선
- Power cable out from the product : VCTF(0.75sq X 2C) 400mm
- AC/DC Product : Connect regardless of cable color

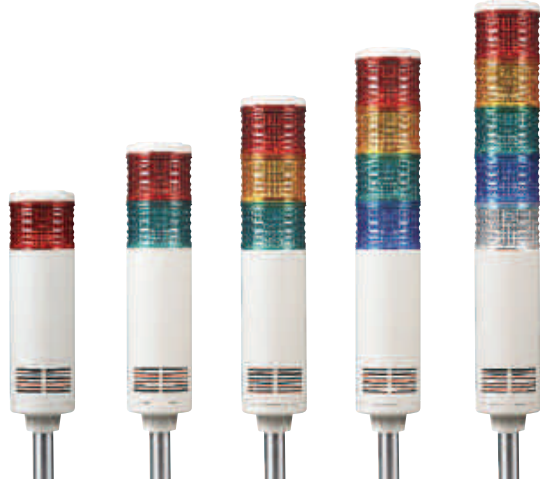
# ST56(M)EL-ETN Ø56mm-85dB

이더넷 LED 타워램프 EtherNet LED Tower Lamp



인터넷이나 LAN망으로 원격지 장비 제어가 가능한 최첨단 EtherNet 통신 타워램프

**ST56EL-ETNB** | Pole 취부 부저음 내장형  
Pole Mounting/Buzzer Built-in Type  
**ST56EL-ETNS** | Pole 취부 신호음 내장형  
Pole Mounting/Sound Built-in Type



- 인터넷이나 LAN망에 연결하여 제어하는 EtherNet 통신제어용 타워램프
- EtherNet이란 인터넷이나 LAN망이 구축된 곳은 전 세계 어디든지 데이터 통신이 가능한 시스템
- 컴퓨터상의 웹브라우저나 응용프로그램 등으로 원격지에서 장비를 모니터링 하거나 컨트롤 가능
- 각각의 장비에 대한 IP, 서브넷 마스크, 게이트웨이에 대한 설정들이 별도로 제공되어 PC 사용하는 사용자는 쉽게 사용 가능
- 멜로디, 알람음은 8화음의 명쾌한 음색이 내장되어 있으며 신호음의 종류는 주문시 지정
- 재질 : 그로브-AS, 몸체-ABS, Pole-알루미늄
- 보호등급 : IP23
- 부저음 및 최대 5가지(5단)의 신호빛을 용도에 알맞게 선택
- 음량(부저음) : Max.90dB/m - ST56(M)EL-ETNB
- 음량(신호음) : Max.85dB/m - ST56(M)EL-ETNS

- EtherNet is a communication system which can send and receive data worldwide where internet or LAN is constructed.
- LED tower lamp controlled by EtherNet communication system through internet or LAN.
- Possible to remote control and monitor equipments by using various application since it can be controlled by web browser or application program.
- Possible to select suitable sound signal or buzzer sound and 5 colors of LED light as maximum.
- PC user can use this product easily as each voluntary value for the test on IP address, subnet mask and gateway is supplied
- Material : Lens-AS, Body-ABS, Pole-Al
- Protection Class : IP23
- Volume : Buzzer(Max.90dB/m), Signal Sound(Max.85dB/m)

**취부대 (Bracket) Mounting device**

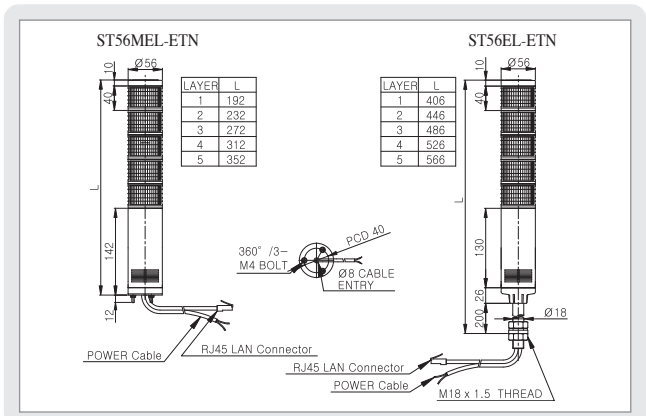
SCREW & NUT (표준 Standard) LB18 LW18 SZ18 SL18

※ 상세한 치수사양은 Page 129를 참조하십시오.  
For a detailed dimension, please refer to page 129.

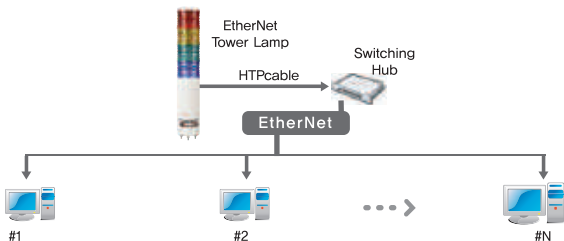
**ST56MEL-ETNB** | 직부 부저음 내장형  
Direct Mounting/Buzzer Built-in Type  
**ST56MEL-ETNS** | 직부 신호음 내장형  
Direct Mounting/Sound Built-in Type



## 외형도 (External view drawing)



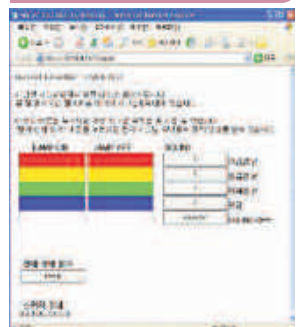
## 연결도 (Connecting Diagram)



## 설정도구 (Setting Device)



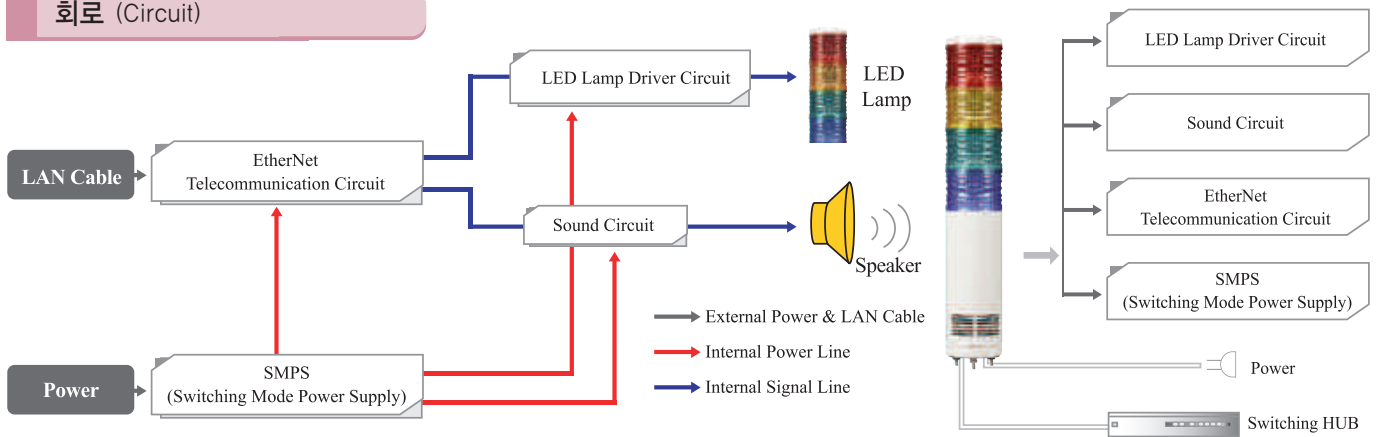
## 테스트용 웹페이지 (Web Test Page)





# ST56(M)EL-ETN Ø56mm 이더넷 LED 타워램프 EtherNet LED Tower Lamp

## 회로 (Circuit)



## 사양 (Specification)

모델(Model)	항목(Item)	세부사양(Description)
<b>ST56EL-ETN Series</b> Pole취부형 이더넷 LED타워램프 Pole Mounting EtherNet LED Tower Lamp  <b>ST56MEL-ETN Series</b> 직부형 이더넷 LED 타워램프 Direct Mounting EtherNet LED Tower Lamp	타워램프 (Tower Lamp)	• 단수(Layer) : 1~5 • 전압(Voltage) : DC24V • 전류(Current) : 0.27A • 색상(Color) : ■ 적색(R) ■ 황색(A) ■ 녹색(G) ■ 청색(B) ■ 백색(W)
	스피커 (Sound Speaker)	(ST56EL/ST56MEL-ETNS) • Speaker 정격(Rated) : 1W • 전압/전류(Voltage/Current) : 12V/250mA    • 음량(Volume) : Max.85dB/m • 마이크로 칩, 오디오앰프 및 스피커내장(Micro chip, amplifier & speaker is built-in)
	부저 (Buzzer)	(ST56EL/ST56MEL-ETNB) • 전압/전류(Voltage/Current) : 24V/20mA • 음량(Volume) : Max.90dB/m
	신호(Signal)	• IEEE 8023 Protocol 형식, 10 BASE-T(초당 10 메가비트를 지원) (IEEE 8023 Protocol Type, Support 10 BASE-T)
	케이블 (Cable)	• Signal : UTP 케이블 {2m, 8W, (1.흰주), (2.주), (3.흰녹), (4.녹)}, (Signal : UTP Cable 2m 8W, 1.White Amber 2.Amber 3.White Green 4.Green) • RJ45 Connector • Power : AC220V {2m, 2W, 0.70mm <sup>2</sup> , Plug Molding Type 플러그 몰딩형}
	전원 공급방식 (Power Supply)	• AC-DC Convert SMPS, Fly Back Type Input : AC 85V~265V/240mA Supply : LED Lamp Power, Piezo Buzzer Power • DC-DC Convert Buck Type Input : DC12V, Output : DC3.3V/1000mA Supply : EtherNet Controller Power

### ST56EL-ETNS SERIES 사양지정(Order Specification)

**ST56EL-ETNS - 3 - WM - 220 - RAG - (LB18)**

형식(Model)	단수(Layer)	음색(Sound Tone)	전압(Voltage)	색상(Color)	취부대(Bracket)
· ST56EL-ETNS	· 1-1단	· WS(경고음)	· 12-DC12V	■ R-적(Red)	· 무지정(표준형)
· ST56MEL-ETNS	· 2-2단	· WM(멜로디)	· 24-DC24V	■ A-황(Amber)	None(Standard)
	· 3-3단	· WA(알람)	· 110-AC110V	■ G-녹(Green)	· 지정(Bracket)
	· 4-4단		· 220-AC220V	■ B-청(Blue)	LB18
	· 5-5단			■ W-백(White)	LW18
					SZ18
					SL18

### ST56EL-ETNB SERIES 사양지정(Order Specification)

**ST56MEL-ETNB - 3 - 220 - RAG**

형식(Model)	단수(Layer)	전압(Voltage)	색상(Color)
· ST56EL-ETNB	· 1-1단	· 12-DC12V	■ R-적(Red)
· ST56MEL-ETNB	· 2-2단	· 24-DC24V	■ A-황(Amber)
	· 3-3단	· 110-AC110V	■ G-녹(Green)
	· 4-4단	· 220-AC220V	■ B-청(Blue)
	· 5-5단		■ W-백(White)

### ST56EL/ST56MEL-ETNS음색사양 (Available Sound Tone)

내장음 Built-in Sound	음색 Sound Tone	채널 CH	음량 dB/m (Max)
WS 경고음 5음 5 Warning sounds	화재(火災) A-ANG음 Fire.A-ANG(WAIL)Sound	ch1	85dB
	긴급(緊急) WA-U음 Emergency WA-U(YELP)Sound	ch2	
	구급(救急) PI-PO음 Ambulance PI-PO(HI-LOW)Sound	ch3	
	삐익삐익 PI-PI음 Machinery Fault(PI-PI-PI Short Interval)	ch4	
	폼 릴리스 알람 Foam Release Alarm	ch5	
WM 멜로디 5음 5 Melodies	즐거운 나의 집 Sweet Home	ch1	85dB
	엘리제를 위하여 For Elise	ch2	
	빼꾸기왈츠 Cuckoo waltz	ch3	
	피아노 소나타 Piano Sonata	ch4	
	터키 행진곡 Turkish March	ch5	
WA 알람 5음 5 Alarms	전령음(뚜루루음) Beep. intermittent	ch1	85dB
	딩-동 음 Door Chime	ch2	
	전화벨 소리 Phone Ring Sound	ch3	
	삐삐삐삐 음 PI,PI,PI,PI,Short Interval	ch4	
	뜨르릉 음 Tripping Bead Sound	ch5	

SIGNAL TOWER LAMP LED WORK LIGHT

# ST56(M)EL-USB Ø56mm-85dB

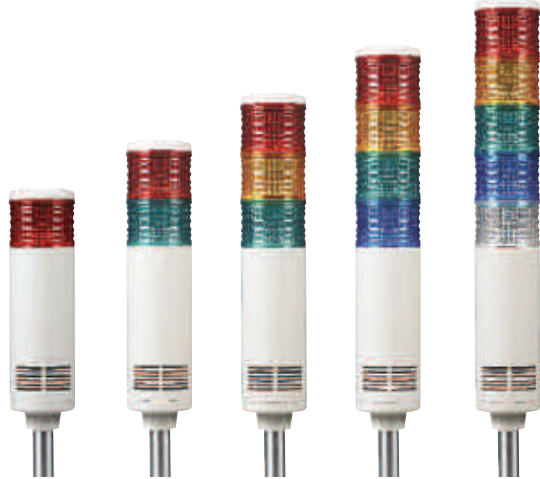
## USB LED 타워램프 USB LED Tower Lamp



별도의 전원장치 없이 PC의 USB포트에 연결하여 사용하는 USB LED 타워램프

**ST56EL-USBB** | Pole 취부 부저음 내장형  
Pole Mounting/Buzzer Built-in Type

**ST56EL-USBS** | Pole 취부 신호음 내장형  
Pole Mounting/Sound Built-in Type



- PC와 통신이 가능한 시스템으로 PC의 USB 포트에 연결되어 PC 상의 어플리케이션 프로그램에 따라 제어되는 LED 타워램프
- USB통신 케이블은 VCC, D-, D+, GND, Shield로 구성
- PC의 USB포트의 전원으로 DC5V/500mA의 정격으로 작동
- USB 1.1 이상을 지원하는 호스트에서 사용이 가능
- PC상의 다양한 어플리케이션에 접목할 수 있도록 MS윈도우용 개발자 라이브러리를 제공
- 멜로디, 알람음은 8화음의 명쾌한 음색이 내장되어 있으며 신호음의 종류는 주문시 지정
- 재질 : 그로브-AS, 몸체-ABS, Pole-알루미늄
- 보호등급 : IP23
- 부저음 및 최대 5가지(5단)의 신호빛을 용도에 알맞게 선택
- 신호음의 종류 : 경고음, 멜로디, 알람음 각 5음이 내장
- 음량(부저음) : Max.90dB/m - ST56(M)EL-USBB
- 음량(신호음) : Max.85dB/m - ST56(M)EL-USBS

- LED tower lamp of a system which can communicate with PC under USB communication protocol.
- USB communication cable consists of VCC, D-, D+, GND and Shield.
- A model operated by maximum DC5V/500mA power supply to equipment.
- Applicable at the host computer which can support USB 1.1 or higher version.
- Supplying developer's library CD for MS Window so that user can use various application on PC
- Material : Lens-AS, Body-ABS, Pole-Al, Protection class : IP23
- Volume : Buzzer(Max.90dB/m), Signal Sound(Max.85dB/m)

취부대 (Bracket) Mounting device

SCREW & NUT (표준. Standard)	LB18	LW18	SZ18	SL18

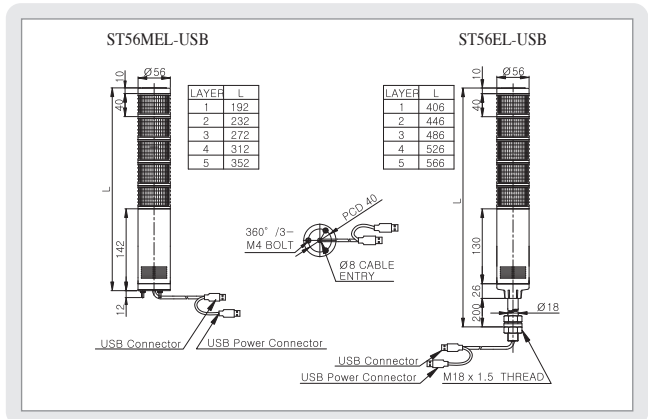
※ 상세한 치수사양은 Page 129를 참조하십시오.  
For a detailed dimension, please refer to page 129.

**ST56MEL-USBB** | 직부 부저음 내장형  
Direct Mounting/Buzzer Built-in Type

**ST56MEL-USBS** | 직부 신호음 내장형  
Direct Mounting/Sound Built-in Type



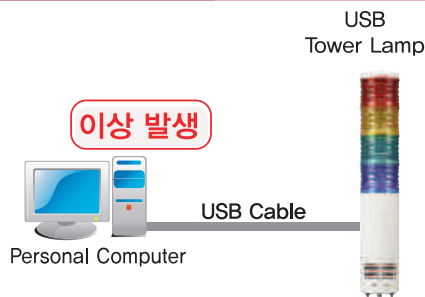
### 외형도 (External view drawing)



### 테스트용 웹페이지 (Web Test Page)

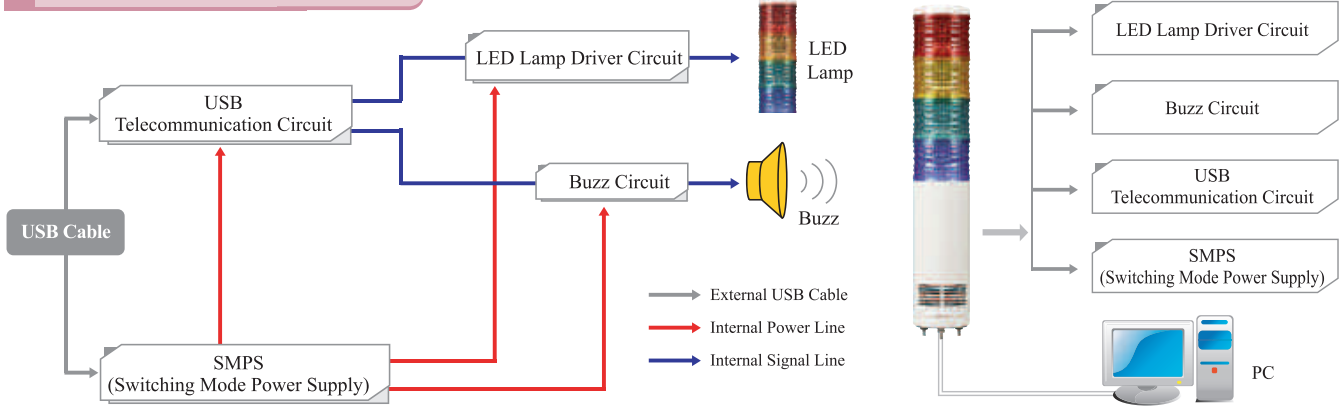


### 연결도 (Concept Diagram)



# ST56(M)EL-USB Ø56mm USB LED 타워램프 USB LED Tower Lamp

## 회로 (Circuit)



## 사양 (Specification)

모델(Model)	항목(Item)	세부사양(Description)
<b>ST56EL-USB Series</b> Pole취부형 USB LED타워램프 Pole Mounting USB LED Tower Lamp  <b>ST56MEL-USB Series</b> 직부형 USB LED 타워램프 Direct Mounting USB LED Tower Lamp	타워램프 (Tower Lamp)	• 단수(Layer) : 1~5 • 전압(Voltage) : DC24V • 전류(Current) : 0.18A • 색상(Color) : ■ 적색(R) ■ 황색(A) ■ 녹색(G) ■ 청색(B) ■ 백색(W)
	스피커 (Sound Speaker)	(ST56EL/ST56MEL-USBS) • Speaker 정격(Rated) : 1W • 전압/전류(Voltage/Current) : 12V/250mA    • 음량(Volume) : Max.85dB/m • 마이크로 칩, 오디오앰프 및 스피커내장(Micro chip, amplifier & speaker is built-in)
	부저 (Buzzer)	(ST56EL/ST56MEL-USBB) • 전압/전류(Voltage/Current) : 24V/20mA • 음량(Volume) : Max.90dB/m
	신호(Signal)	• IEEE 1394 Protocol Universal Serial Bus Type • USB 1.1 이상을 지원하는 호스트에서 사용(Need host supporting USB 1.1 or higher version)
	케이블 (Cable)	• VCC(Red), D-(White), D+(Green), GND(Black), Shield로 구성 • Consists of VCC(Red), D-(White), D+(Green), GND(Black), Shield
	PC USB 정격 (PC USB Supply)	• 5V/500mA
전원 공급방식 (Power Supply)	• SMPS Boost Convert (Step up) • 5V 24V(타워램프 및 Buzzer 사용전압으로 변환 / 5V power is transferred to 24V) • LED 타워램프 동시동작은 3단까지 가능하며 그 이상의 동시동작 환경에서는 Lamp의 밝기가 어두워지거나 Buzzer 음량이 작아질 수 있습니다 (In case of simultaneous operating, it is recommended to use 3 lights as maximum. Simultaneous operating with more than 4 layers cause dim light and low sound.)	

### ST56EL-USBS SERIES 사양지정(Order Specification)

#### ST56MEL-USBS - 3 - WM - RAG - (LB18)

형식(Model)	단수(Layer)	음색(Sound Tone)	색상(Color)	취부대(Bracket)
· ST56EL-USBS	· 1-1단	· WS(경고음)	■ R-적(Red)	· 무지정(표준형)
· ST56MEL-USBS	· 2-2단	· WM(멜로디)	■ A-황(Amber)None(Standard)	
	· 3-3단	· WA(알람)	■ G-녹(Green)	· 지정(Bracket)
	· 4-4단		■ B-청(Blue)	LB18
	· 5-5단		■ W-백(White)	LW18
				SZ18
				SL18

### ST56EL-USBB SERIES 사양지정(Order Specification)

#### ST56MEL-USBB - 3 - RAG

형식(Model)	단수(Layer)	색상(Color)
· ST56EL-USBB	· 1-1단	■ R-적(Red)
· ST56MEL-USBB	· 2-2단	■ A-황(Amber)
	· 3-3단	■ G-녹(Green)
	· 4-4단	■ B-청(Blue)
	· 5-5단	■ W-백(White)

### ST56EL/ST56MEL-USBS음색사양 (Available Sound Tone)

내장음 Built-in Sound	음색 Sound Tone	채널 CH	음량 dB/m (Max)
WS 경고음 5음 5 Warning sounds	화재(火災) A-ANG음 Fire, A-ANG(WAIL)Sound	ch1	85dB
	긴급(緊急) WA-U음 Emergency WA-U(YELP)Sound	ch2	
	구급(救急) PI-PO음 Ambulance PI-PO(HI-LOW)Sound	ch3	
	삐익삐익 PI-PI음 Machinery Fault/PI-PI-PI Short Interval	ch4	
	폼 릴리스 알람 Foam Release Alarm	ch5	
WM 멜로디 5음 5 Melodies	즐거운 나의 집 Sweet Home	ch1	85dB
	엘리제를 위하여 For Elise	ch2	
	빼꾸기왈츠 Cuckoo waltz	ch3	
	피아노 소나타 Piano Sonata	ch4	
	터키 행진곡 Turkish March	ch5	
WA 알람 5음 5 Alarms	전령음(뚜루루음) Beep, intermittent	ch1	85dB
	당-동 음 Door Chime	ch2	
	전화벨 소리 Phone Ring Sound	ch3	
	삐삐삐삐 음 PI,PI,PI,PI,Short Interval	ch4	
	뜨르릉 음 Tripping Bead Sound	ch5	

SIGNAL TOWER LAMP LED WORK LIGHT

# SWT(E)

## Half Ø90mm

벽부형 LED 반원타워등 Wall Mounting LED Semi-Cylinder Tower Light

### 직배광 시스템으로 시인성이 더욱 향상된 벽부형 LED 타워등



**SWT(E)L** | LED 점등형  
LED Steady

**SWT(E)LF** | LED 점등/점멸형  
LED Steady/Flashing

**SWT(E)L-BZ** | 부저 내장 LED 점등형  
LED Steady with Buzzer

**SWT(E)LF-BZ** | 부저 내장 LED 점등/점멸형  
LED Steady/Flashing with Buzzer



SWT



SWTE

형식 Model	단수 Layer	전압 Rated Voltage	전류 Current	중량 Weight	색상 Color
SWT(E)L LED 점등 LED Steady	2	AC/DC12V	0.095A	0.27Kg	■적-R ■녹-G
		AC/DC24V	0.063A	0.27Kg	
SWT(E)LF LED 점등/점멸 LED Steady/Flashing	2	AC110V	0.048A	0.44Kg	■적-R ■황-A ■녹-G
		AC220V	0.024A	0.44Kg	
SWT(E)L-BZ 부저내장 LED 점등 LED Steady with Buzzer	3	AC/DC12V	0.130A	0.29Kg	■적-R ■황-A ■녹-G
		AC/DC24V	0.085A	0.29Kg	
SWT(E)LF-BZ 부저내장 LED 점등/점멸 LED Steady/Flashing with Buzzer	3	AC110V	0.051A	0.46Kg	■적-R ■황-A ■녹-G
		AC220V	0.025A	0.46Kg	

※ 색상 조합은 사용자가 지정 가능합니다.

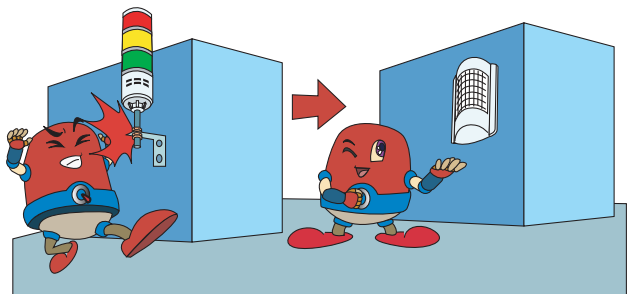
※ Product user may select the combination of colors

### 벽면 부착이 편리하고 장애물의 접촉에 의한 파손의 위험을 감소시킨 제품

- 벽부형 제품으로 벽면 부착이 편리하고, 장애물 접촉에 의한 파손의 위험을 감소시킨 제품
- SWT형은 커버가 진공 증착 도금처리된 모델로 외관이 미려하며, SWTE형은 ABS 재질을 그대로 사용한 경제형 모델
- LED 빛을 사용자 방향으로 직접 배광 시키는 구조로 탁월한 시인성을 발휘
- 투명 그로브 내부에 산광 필터를 별도로 부착하여 뚜렷한 색상의 신호빛을 발산
- 외부로 노출되는 투명 그로브는 유리의 표면처럼 매끄러워 주름형 그로브에서 빈번하게 발생하는 먼지 등의 부착을 억제함으로써 항상 깨끗한 외관을 유지
- 방수방진 구조의 제품으로 밀폐성이 우수해 옥외 사용이 가능
- 표준색상  
2색 : ■적-R ■녹-G  
3색 : ■적-R ■황-A ■녹-G
- 점멸수 : 60~80/min.
- 부저내장형 음량 : Max.90dB/m \*2음 부저형은 주문 제작
- 재질 : 그로브-PC, 필터-PC, 커버-ABS, 몸체-ABS
- 기술 인증 : CE
- 보호 등급 : IP55, 옥외사용 가능 제품

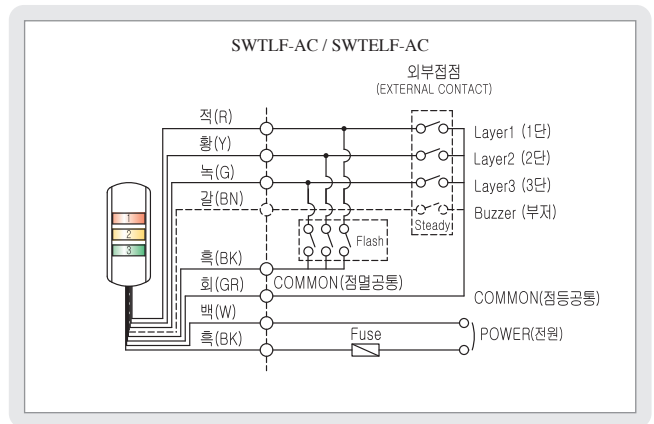
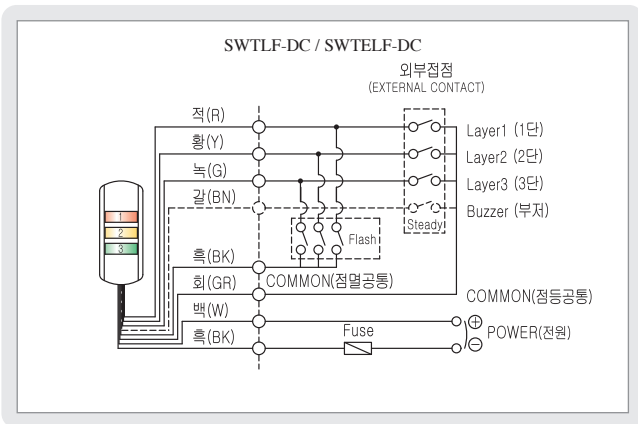
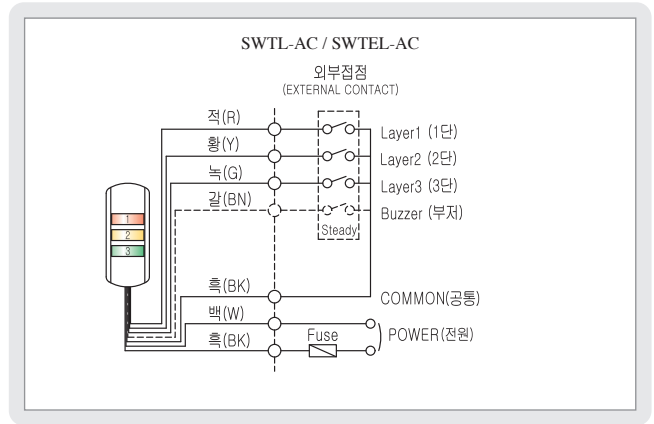
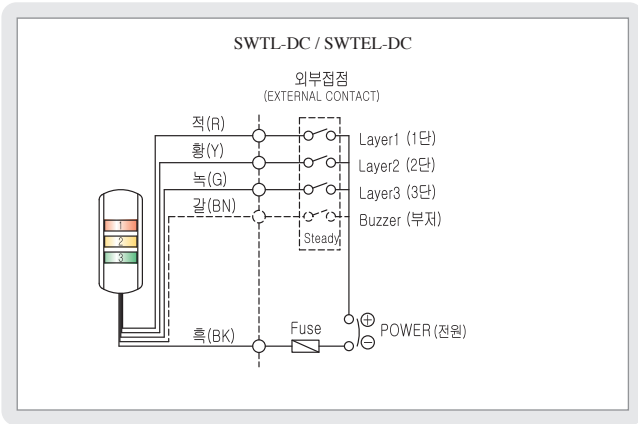
- Easily attached to walls as wall mounting product and reduced in the risk of damage from touching by obstacle.
- SWT type has an elegant appearance with vacuum plating whereas SWTE type is an economical model made of ABS.
- Radiating LED light directly towards product user, ensuring high visibility
- Radiating clear signal light by using the light diffusion filter inside the transparent globe
- The transparent globe, exposed outside, are smooth like glass surface. They can be always kept clean by preventing dust attachment which is often found in wrinkle-type lens
- Possible to be used outdoor with water and dust proof structure ensuring high airtightness.
- Standard color  
2 color : ■-R ■-G  
3 color : ■-R ■-A ■-G
- Flashes : 60~80/min.
- Built-in buzzer type volume : Max.90dB/m(2 buzzer sound type is custom-made)
- Material : Lens-PC, Body-ABS, Cover-ABS
- Certificate : CE
- Protection class : IP55, possible to use outdoor

벽면부착이 편리한 반원형타워램프 출시  
New product with easy Wall Mounting

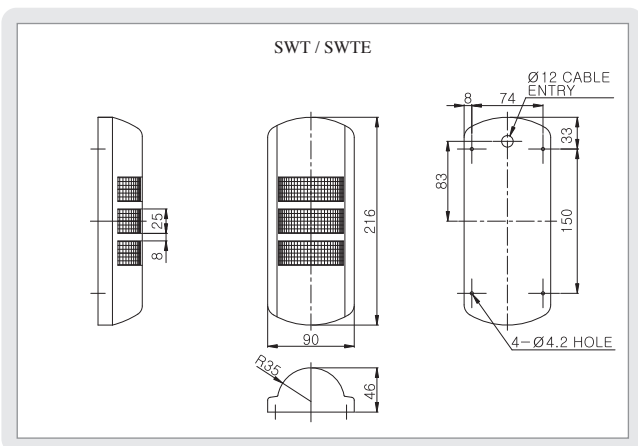




### 결선도 (Connection Diagram)



### 외형도 (External view drawing)



• 2단형과 3단형의 외형은 같습니다. 2단형일 경우 중앙부분의 그로브는 불투명 필터로 대체됩니다.

• 2-layers and 3-layers types are same with each other in shape. In case of 2-layers type, the central globe is substituted by the opaque filter.

- DC 점등형 제품 : 인출 전원선, 신호선 규격 UL1007-NO.22(0.3sq) 400mm  
DC 사양 제품 : 흑색선이 (-)극성
- AC점등형, AC/DC 점등/점멸형 제품의 인출 전원선 규격 : UL1015-NO.18 (0.75sq)×2C 400mm  
AC 사양 제품 : 전원선의 색상에 관계없이 결선  
DC 사양 제품 : 흑색 COM선이 (-)극성
- 인출 신호선 규격 : UL1007-NO.22(0.3sq) 400mm
- 외부접점을 이용한 결선도는 상기 결선도를, 트랜지스터(I/O유닛)를 이용한 결선도는 Page13을 참조하시기 바랍니다.

- DC Steady Type : Power line & Signal line out from the product UL1007-NO.22(0.3sq) 400mm  
In case of DC product, black line is negative(-) but can be connected without polarity since bridge circuit is built-in.
- AC Steady, AC Steady/Flashing, DC Steady/Flashing Type : Power line & Signalline out from the product UL1007-NO.18(0.75sq)×2C 400mm  
AC Product : Connect without polarity. DC Product : Black line is negative(-).
- Signal line : UL1007-NO.22(0.3sq) 400mm
- Refer to above diagram for wiring by using external contact point and refer to Page 13 for wiring by using transistor(I/O unit)

### SWT(E) SERIES 사양지정(Order Specification)

SWTL	- 3	- 220	- RAG
형식(Model)	단수(Layer)	전압(Voltage)	색상(Color)
• SWTL	• 2-2단	• 12-DC12V	• R-적(Red)
• SWTLF	• 3-3단	• 24-DC24V	• A-황(Amber)
• SWTL-BZ		• 110-AC110V	• G-녹(Green)
• SWTLF-BZ		• 220-AC220V	
• SWTEL			
• SWTELF			
• SWTEL-BZ			
• SWTELF-BZ			

# STC

## Ø45~Ø80mm

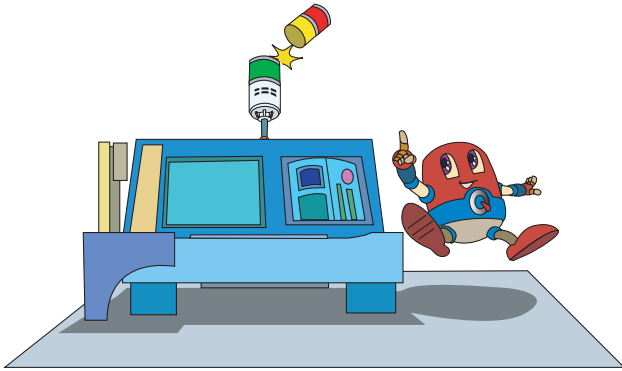
### 다색 1단 LED 타워등 Multiple Colors 1 Layer LED Tower Light



## 1단 타워등으로 2~3색의 LED 신호 전달

### 신개념 다색 1단 LED 타워등 출시!

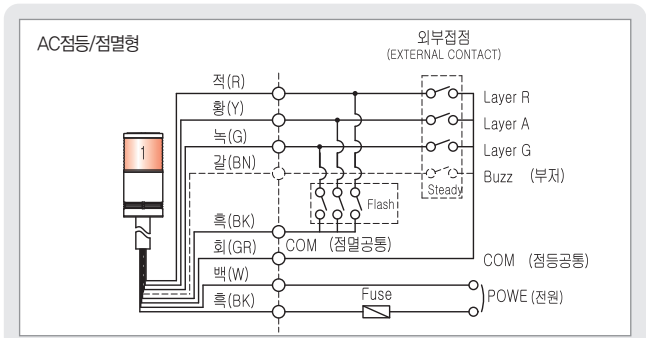
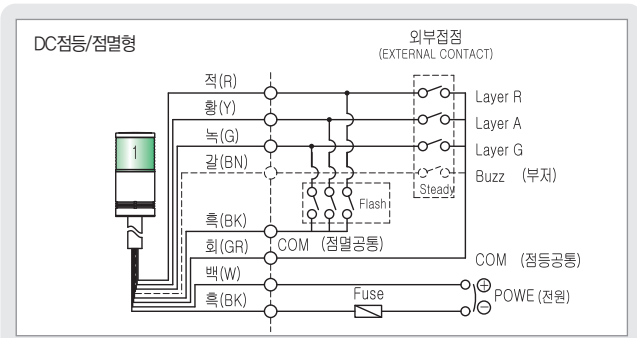
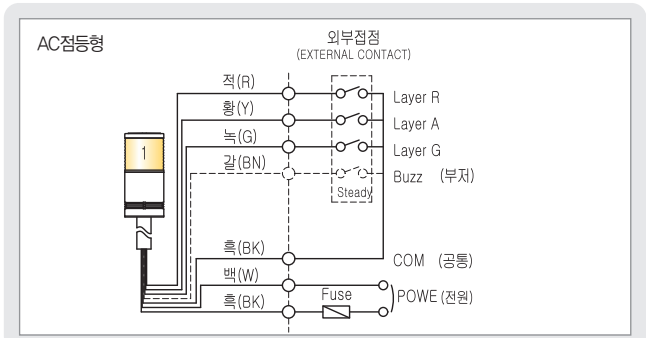
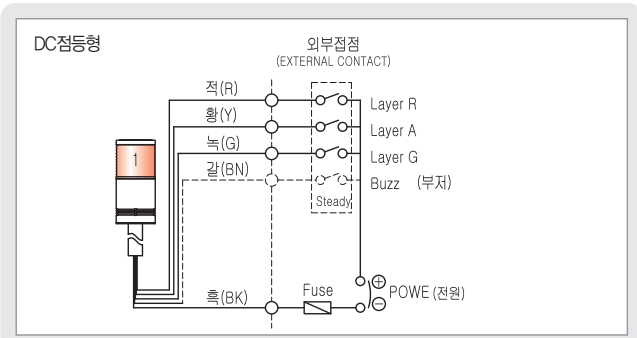
1단으로 다단타워등의 기능을 수행합니다.



- 1단 타워등으로 2~3색의 신호를 전달할 수 있는 경제적인 제품
- LED 빛을 효과적으로 집적(集積)시키는 특수 반사체를 이용하여 전구 필라멘트의 불빛과 같이 응집된 신호 빛을 발산, 먼 거리에서도 높은 시인성 발휘
- 특수 필터 사용하여 종래 밝은 장소에서 시인성이 떨어졌던 LED 제품의 단점을 대폭 보완
- 표준색상  
2색 : ■적-R ■녹-G  
3색 : ■적-R ■황-A ■녹-G
- 점멸수 : 60~80/min.
- 부저 내장형 음량 : Max.90dB/m \*2음 부저형은 주문제작
- 재질 : 그로브-AS, 몸체-ABS, Pole-알루미늄
- 기술 인증 : CE \* 보호 등급 : IP23(부저형), IP44(일반형)

- Economical product that can transmit 2 to 3 colors signal by using 1-layer tower lamp
- Employing the special reflector that effectively accumulates LED light and emits a concentrated signal light like it in filament, ensuring high visibility from a distant place
- Employing the special filter that considerably improves a main disadvantage of LED, that is, low visibility at a bright place
- Standard color  
2 colors : ■-R ■-G  
3 colors : ■-R ■-A ■-G
- Flashes : 60~80/min.
- Built-in buzzer type volume : Max.90dB/m
- Material : Lens-AS, Body-ABS, Pole-Aluminum
- Certificate : CE
- Protection class : IP44(Built-in buzzer type : IP23)

### 결선도 (Connection Diagram)



- DC 점등형 제품 : 인출 전원선, 신호선 규격 UL1007-NO.22(0.3sq) 400mm
- DC 사양 제품 : 흑색 COM선이 (-)극성이나 브릿지회로가 내장되어 있으므로 극성에 관계없이 결선 사용이 가능합니다.
- AC 점등형, AC/DC 점등/점멸형 제품의 인출 전원선 규격 : UL1015-NO.18(0.75sq) x 2c 400mm
- AC 사양 제품 : 전원선의 색상에 관계없이 결선
- DC 사양 제품 : 흑색선이 (-)극성
- 인출 신호선 규격 : UL1007-NO.22 (0.3sq) 400mm
- 외부접점을 이용한 결선도는 상기 결선도를, 트랜지스터(I/O유닛)를 이용한 결선도는 Page13을 참조하시기 바랍니다.

- DC Steady Type : Power line & Signal line out from the product UL1007-NO.22(0.3sq) 400mm In case of DC product, black line is negative(-) but can be connected without polarity since bridge Circuit is built-in.
- AC Steady, AC Steady/Flashing, DC Steady/Flashing Type : Power line out from the product UL1007-NO.18(0.75sq) x 2C 400mm
- AC Product : Connect without polarity.
- DC Product : Black line is negative(-).
- Signal Line : UL1007-NO.22(0.3sq) 400mm
- Refer to above diagram for wiring by using external contact point and refer to page 13 for wiring by using transistor(I/O unit)

# STC45(M)L

Ø45mm

다색 1단 LED 타워등 Multiple Colors 1 Layer LED Tower Light



1단 타워등으로 2~3색의 LED 신호를 전달하는 Ø45mm 소형 타워램프

- STC45L | LED 점등형 LED Steady
- STC45LF | LED 점등/점멸형 LED Steady/Flashing
- STC45L-BZ | 부저내장 LED 점등형 LED Steady with Buzzer
- STC45LF-BZ | 부저내장 LED 점등/점멸형 LED Steady/Flashing with Buzzer

- STC45ML | LED 점등형 LED Steady
- STC45MLF | LED 점등/점멸형 LED Steady/Flashing
- STC45ML-BZ | 부저내장 LED 점등형 LED Steady with Buzzer
- STC45MLF-BZ | 부저내장 LED 점등/점멸형 LED Steady/Flashing with Buzzer



부저내장형 몸체입니다.  
The body of this product has buzzer built-in.



취부대 (Bracket) Mounting device

SCREW & NUT (표준. Standard) LB18 LW18 SZ18 SL18

※ 상세한 치수사양은 Page 129를 참조하십시오.  
For a detailed dimension, please refer to page 129.

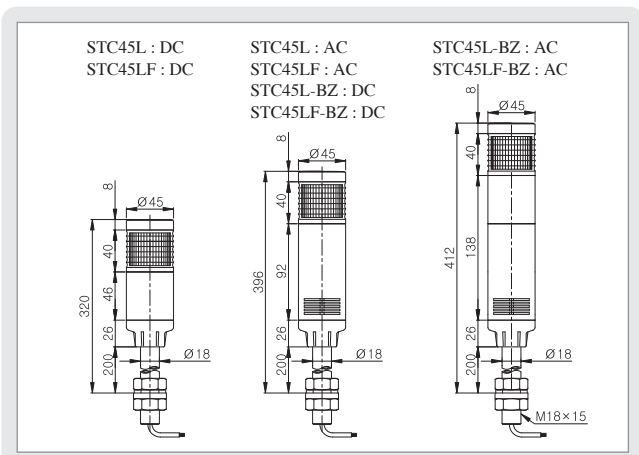
형식 Model	단수 Layer	전압 Rated Voltage	전류 Current (1Layer)	중량 Weight	색상 Color
STC45L LED 점등 LED Steady	2	AC/DC12V	0.111A	0.38Kg	■ 적-R ■ 녹-G
STC45LF LED 점등/점멸 LED Steady/Flashing		AC/DC24V	0.100A	0.38Kg	■ 적-R ■ 녹-G
STC45L-BZ 부저내장 LED 점등 LED Steady with Buzzer	3	AC110V	0.028A	0.67Kg	■ 적-R ■ 황-A ■ 녹-G
STC45LF-BZ 부저내장 LED 점등/점멸 LED Steady/Flashing with Buzzer		AC220V	0.014A	0.67Kg	■ 적-R ■ 황-A ■ 녹-G

※ 표준 색상 이외의 조합은 사용자가 주문시 지정 가능합니다.  
※ Product user may select the combination of colors

형식 Model	단수 Layer	전압 Rated Voltage	전류 Current (1Layer)	중량 Weight	색상 Color
STC45ML LED 점등 LED Steady	2	AC/DC12V	0.111A	0.29Kg	■ 적-R ■ 녹-G
STC45MLF LED 점등/점멸 LED Steady/Flashing		AC/DC24V	0.100A	0.29Kg	■ 적-R ■ 녹-G
STC45ML-BZ 부저내장 LED 점등 LED Steady with Buzzer	3	AC110V	0.028A	0.41Kg	■ 적-R ■ 황-A ■ 녹-G
STC45MLF-BZ 부저내장 LED 점등/점멸 LED Steady/Flashing with Buzzer		AC220V	0.014A	0.41Kg	■ 적-R ■ 황-A ■ 녹-G

※ 표준 색상 이외의 조합은 사용자가 주문시 지정 가능합니다.  
※ Product user may select the combination of colors

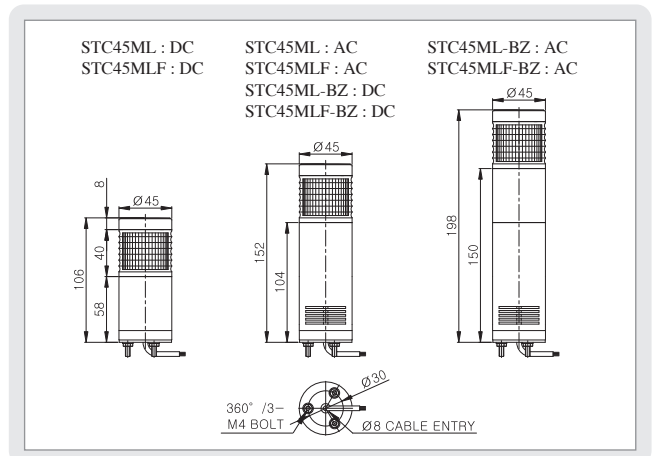
## 외형도 (External view drawing)



## 결선도 (Connection Diagram)

• 외부 접점을 이용한 결선도는 Page160을, 트랜지스터(I/O유닛)를 이용한 결선도는 Page13를 참조하십시오.  
• Refer to page 160 for wiring by using external contact point and refer to page 13 for wiring by using transistor(I/O unit)

## 외형도 (External view drawing)



## STC45(M)L SERIES 사양지정(Order Specification)

형식(Model)	색수(No. of Color)	전압(Voltage)	색상(Color)
STC45L - 3 - 220 - RAG	· 2-2 색	· 12-DC12V	■ R-적(Red)
· STC45(M)LF	· 3-3 색	· 24-DC24V	■ A-황(Amber)
· STC45(M)L-BZ		· 110-AC110V	■ G-녹(Green)
· STC45(M)LF-BZ		· 220-AC220V	

SIGNAL TOWER LAMP  
LED WORK LIGHT

# STC56(M)L

Ø56mm

다색 1단 LED 타워등 Multiple Colors 1 Layer LED Tower Light



1단 타워등으로 2~3색의 LED 신호를 전달하는 Ø56mm 타워램프

- STC56L** | LED 점등형  
LED Steady
- STC56LF** | LED 점등/점멸형  
LED Steady/Flashing
- STC56L-BZ** | 부저내장 LED 점등형  
LED Steady with Buzzer
- STC56LF-BZ** | 부저내장 LED 점등/점멸형  
LED Steady/Flashing with Buzzer

- STC56ML** | LED 점등형  
LED Steady
- STC56MLF** | LED 점등/점멸형  
LED Steady/Flashing
- STC56ML-BZ** | 부저내장 LED 점등형  
LED Steady with Buzzer
- STC56MLF-BZ** | 부저내장 LED 점등/점멸형  
LED Steady/Flashing with Buzzer



부저내장형 몸체입니다.  
The body of this product has buzzer built-in.



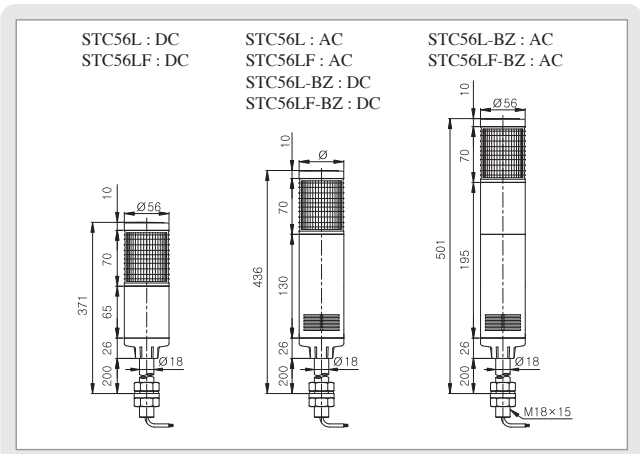
형식 Model	단수 Layer	전압 Rated Voltage	전류 Current (1Layer)	중량 Weight	색상 Color
STC56L LED 점등 LED Steady	2	AC/DC12V	0.277A	0.56Kg	적-R 녹-G
STC56LF LED 점등/점멸 LED Steady/Flashing		AC/DC24V	0.188A	0.56Kg	적-R 녹-G
STC56L-BZ 부저내장 LED 점등 LED Steady with Buzzer	3	AC110V	0.057A	0.67Kg	적-R 황-A 녹-G
STC56LF-BZ 부저내장 LED 점등/점멸 LED Steady/Flashing with Buzzer		AC220V	0.028A	0.67Kg	적-R 황-A 녹-G

형식 Model	단수 Layer	전압 Rated Voltage	전류 Current (1Layer)	중량 Weight	색상 Color
STC56L LED 점등 LED Steady	2	AC/DC12V	0.277A	0.44Kg	적-R 녹-G
STC56MLF LED 점등/점멸 LED Steady/Flashing		AC/DC24V	0.188A	0.44Kg	적-R 녹-G
STC56ML-BZ 부저내장 LED 점등 LED Steady with Buzzer	3	AC110V	0.057A	0.55Kg	적-R 황-A 녹-G
STC56MLF-BZ 부저내장 LED 점등/점멸 LED Steady/Flashing with Buzzer		AC220V	0.028A	0.55Kg	적-R 황-A 녹-G

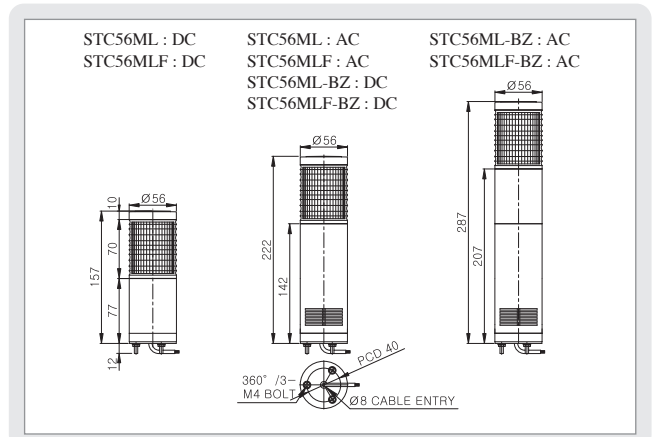
형식 Model	단수 Layer	전압 Rated Voltage	전류 Current (1Layer)	중량 Weight	색상 Color
STC56L LED 점등 LED Steady	2	AC/DC12V	0.277A	0.56Kg	적-R 녹-G
STC56LF LED 점등/점멸 LED Steady/Flashing		AC/DC24V	0.188A	0.56Kg	적-R 녹-G
STC56L-BZ 부저내장 LED 점등 LED Steady with Buzzer	3	AC110V	0.057A	0.67Kg	적-R 황-A 녹-G
STC56LF-BZ 부저내장 LED 점등/점멸 LED Steady/Flashing with Buzzer		AC220V	0.028A	0.67Kg	적-R 황-A 녹-G

※ 표준 색상 이외의 조합은 사용자가 주문시 지정 가능합니다.  
※ Product user may select the combination of colors

### 외형도 (External view drawing)



### 외형도 (External view drawing)



### 결선도 (Connection Diagram)

- 외부 점접을 이용한 결선도는 Page160을, 트랜지스터(I/O유닛)를 이용한 결선도는 Page13을 참조하시기 바랍니다.
- Refer to page 160 for wiring by using external contact point and refer to page 13 for wiring by using transistor(I/O unit)

### STC56(M)L SERIES 사양지정(Order Specification)

형식(Model)	색수(No. of Color)	전압(Voltage)	색상(Color)
STC56L	3	220	RAG
STC56(M)L	2-2 색	12-DC12V	적-R (Red)
STC56(M)LF	3-3 색	24-DC24V	황-A (Amber)
STC56(M)L-BZ		110-AC110V	녹-G (Green)
STC56(M)LF-BZ		220-AC220V	



# STC56(M)EL

Ø56mm

다색 1단 LED 타워등 Multiple Colors 1 Layer LED Tower Light



1단 타워등으로 2~3색의 LED 신호를 전달하는 Ø56mm 경제형 타워램프

- STC56EL | LED 점등형  
LED Steady
- STC56ELF | LED 점등/점멸형  
LED Steady/Flashing
- STC56EL-BZ | 부저내장 LED 점등형  
LED Steady with Buzzer
- STC56ELF-BZ | 부저내장 LED 점등/점멸형  
LED Steady/Flashing with Buzzer

- STC56MEL | LED 점등형  
LED Steady
- STC56MELF | LED 점등/점멸형  
LED Steady/Flashing
- STC56MEL-BZ | 부저내장 LED 점등형  
LED Steady with Buzzer
- STC56MELF-BZ | 부저내장 LED 점등/점멸형  
LED Steady/Flashing with Buzzer



부저내장형 몸체입니다.  
The body of this product has buzzer built-in.



**취부대 (Bracket) Mounting device**

SCREW & NUT (표준. Standard)	LB18	LW18	SZ18	SL18

※ 상세한 치수사양은 Page 129를 참조하십시오.  
For a detailed dimension, please refer to page 129.

형식 Model	단수 Layer	전압 Rated Voltage	전류 Current (1Layer)	중량 Weight	색상 Color
STC56EL LED 점등 LED Steady	2	AC/DC12V	0.133A	0.46Kg	적-R 녹-G
STC56ELF LED 점등/점멸 LED Steady/Flashing		AC/DC24V	0.122A	0.46Kg	적-R 녹-G
STC56EL-BZ 부저내장 LED 점등 LED Steady with Buzzer	3	AC110V	0.046A	0.57Kg	적-R 황-A 녹-G
STC56ELF-BZ 부저내장 LED 점등/점멸 LED Steady/Flashing with Buzzer		AC220V	0.023A	0.57Kg	적-R 황-A 녹-G

※ 표준 색상 이외의 조합은 사용자가 주문시 지정 가능합니다.  
※ Product user may select the combination of colors

형식 Model	단수 Layer	전압 Rated Voltage	전류 Current (1Layer)	중량 Weight	색상 Color
STC56MEL LED 점등 LED Steady	2	AC/DC12V	0.133A	0.44Kg	적-R 녹-G
STC56MELF LED 점등/점멸 LED Steady/Flashing		AC/DC24V	0.122A	0.44Kg	적-R 녹-G
STC56MEL-BZ 부저내장 LED 점등 LED Steady with Buzzer	3	AC110V	0.046A	0.55Kg	적-R 황-A 녹-G
STC56MELF-BZ 부저내장 LED 점등/점멸 LED Steady/Flashing with Buzzer		AC220V	0.023A	0.55Kg	적-R 황-A 녹-G

**외형도 (External view drawing)**

STC56MEL : DC    STC56MEL : AC    STC56MEL-BZ : AC  
STC56MELF : DC    STC56MELF : AC    STC56MELF-BZ : AC  
STC56MEL-BZ : DC    STC56MELF-BZ : DC

360° / 3-  
M4 BOLT    PCD 40    Ø8 CABLE ENTRY

**외형도 (External view drawing)**

STC56EL : DC    STC56EL : AC    STC56EL-BZ : AC  
STC56ELF : DC    STC56ELF : AC    STC56ELF-BZ : AC  
STC56EL-BZ : DC    STC56ELF-BZ : DC

**결선도 (Connection Diagram)**

• 외부 점접을 이용한 결선도는 Page160을, 트랜지스터(I/O유닛)를 이용한 결선도는 Page13을 참조하십시오.  
• Refer to page 160 for wiring by using external contact point and refer to page 13 for wiring by using transistor(I/O unit)

**STC56(M)EL SERIES 사양지정(Order Specification)**

형식(Model)	색수(No. of Color)	전압(Voltage)	색상(Color)
STC56EL	- 3 -	220	RAG
STC56(M)EL	· 2-2 색	· 12-DC12V	■ R-적(Red)
STC56(M)ELF	· 3-3 색	· 24-DC24V	■ A-황(Amber)
STC56(M)EL-BZ		· 110-AC110V	■ G-녹(Green)
STC56(M)ELF-BZ		· 220-AC220V	

SIGNAL TOWER LAMP  
LED WORK LIGHT

# STC80(M)L

Ø80mm

다색 1단 LED 타워등 Multiple Colors 1 Layer LED Tower Light



1단 타워등으로 2~3색의 LED 신호를 전달하는 Ø80mm 대형 타워램프

- STC80L** | LED 점등형  
LED Steady
- STC80LF** | LED 점등/점멸형  
LED Steady/Flashing
- STC80L-BZ** | 부저내장 LED 점등형  
LED Steady with Buzzer
- STC80LF-BZ** | 부저내장 LED 점등/점멸형  
LED Steady/Flashing with Buzzer

- STC80ML** | LED 점등형  
LED Steady
- STC80MLF** | LED 점등/점멸형  
LED Steady/Flashing
- STC80ML-BZ** | 부저내장 LED 점등형  
LED Steady with Buzzer
- STC80MLF-BZ** | 부저내장 LED 점등/점멸형  
LED Steady/Flashing with Buzzer



부저내장형 몸체입니다.  
The body of this product has buzzer built-in.



**취부대 (Bracket) Mounting device**

SCREW & NUT (표준: Standard)	LB24	LW24	SZ24	SL24

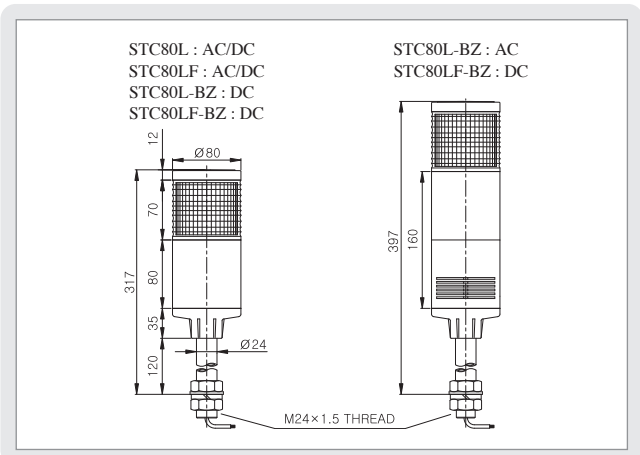
※ 상세한 치수사양은 Page 129를 참조하십시오.  
For a detailed dimension, please refer to page 129.

형식 Model	단수 Layer	전압 Rated Voltage	전류 Current (1Layer)	중량 Weight	색상 Color
<b>STC80ML</b> LED 점등 LED Steady	2	AC/DC12V	0.333A	0.62Kg	■ 적-R
		AC/DC24V	0.277A	0.62Kg	■ 녹-G
<b>STC80MLF</b> LED 점등/점멸 LED Steady/Flashing	2	AC/DC12V	0.333A	0.62Kg	■ 적-R
		AC/DC24V	0.277A	0.62Kg	■ 녹-G
<b>STC80ML-BZ</b> 부저내장 LED 점등 LED Steady with Buzzer	3	AC110V	0.073A	0.75Kg	■ 적-R
		AC220V	0.036A	0.75Kg	■ 황-A ■ 녹-G

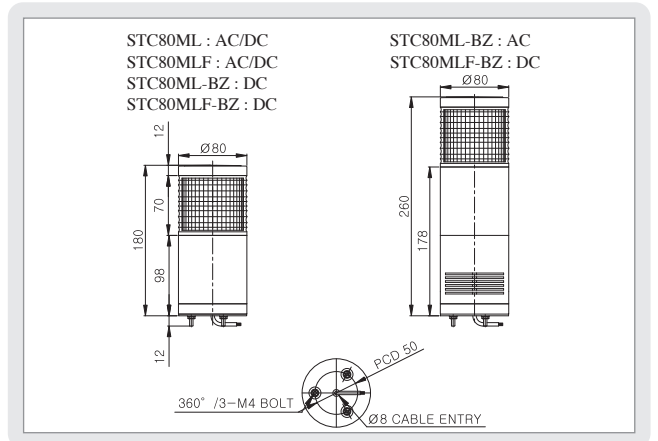
형식 Model	단수 Layer	전압 Rated Voltage	전류 Current (1Layer)	중량 Weight	색상 Color
<b>STC80L</b> LED 점등 LED Steady	2	AC/DC12V	0.333A	0.73Kg	■ 적-R
<b>STC80LF</b> LED 점등/점멸 LED Steady/Flashing		AC/DC24V	0.277A	0.73Kg	■ 녹-G
<b>STC80L-BZ</b> 부저내장 LED 점등 LED Steady with Buzzer	3	AC110V	0.073A	0.86Kg	■ 적-R
<b>STC80LF-BZ</b> 부저내장 LED 점등/점멸 LED Steady/Flashing with Buzzer		AC220V	0.036A	0.86Kg	■ 황-A ■ 녹-G

※ 표준 색상 이외의 조합은 사용자가 주문시 지정 가능합니다.  
※ Product user may select the combination of colors

## 외형도 (External view drawing)



## 외형도 (External view drawing)



## 결선도 (Connection Diagram)

- 외부 접점을 이용한 결선도는 Page160을, 트랜지스터(I/O유닛)를 이용한 결선도는 Page13을 참조하십시오.
- Refer to page 160 for wiring by using external contact point and refer to page 13 for wiring by using transistor(I/O unit)

## STC80(M)L SERIES 사양지정(Order Specification)

형식(Model)	색수(No. of Color)	전압(Voltage)	색상(Color)
<b>STC80L</b>	<b>3</b>	<b>24</b>	<b>RAG</b>
· STC80(M)L	· 2-2 색	· 12-DC12V	■ R-적(Red)
· STC80(M)LF	· 3-3 색	· 24-DC24V	■ A-황(Amber)
· STC80(M)L-BZ		· 110-AC110V	■ G-녹(Green)
· STC80(M)LF-BZ		· 220-AC220V	

# STC80(M)EL

Ø80mm

다색 1단 LED 타워등 Multiple Colors 1 Layer LED Tower Light



1단 타워등으로 2~3색의 LED 신호를 전달하는 Ø80mm 타워램프

- STC80EL | LED 점등형  
LED Steady
- STC80ELF | LED 점등/점멸형  
LED Steady/Flashing
- STC80EL-BZ | 부저내장 LED 점등형  
LED Steady with Buzzer
- STC80ELF-BZ | 부저내장 LED 점등/점멸형  
LED Steady/Flashing with Buzzer

- STC80MEL | LED 점등형  
LED Steady
- STC80MELF | LED 점등/점멸형  
LED Steady/Flashing
- STC80MEL-BZ | 부저내장 LED 점등형  
LED Steady with Buzzer
- STC80MELF-BZ | 부저내장 LED 점등/점멸형  
LED Steady/Flashing with Buzzer



부저내장형 몸체입니다.

The body of this product has buzzer built-in.



**취부대 (Bracket) Mounting device**

SCREW & NUT (표준 Standard)	LB24	LW24	SZ24	SL24

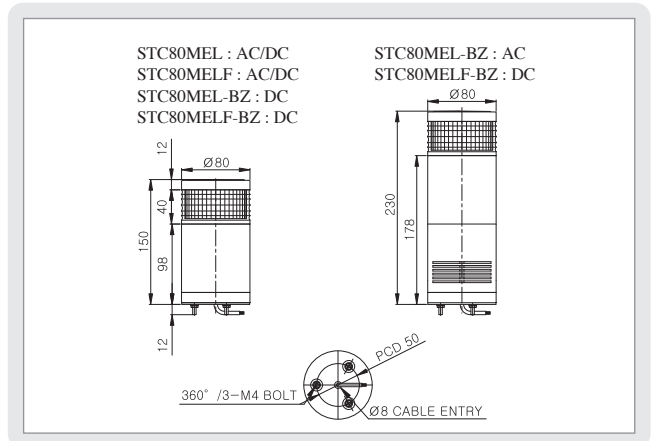
※ 상세한 치수사양은 Page 129를 참조하십시오.  
For a detailed dimension, please refer to page 129.

형식 Model	단수 Layer	전압 Rated Voltage	전류 Current (1Layer)	중량 Weight	색상 Color
STC80EL LED 점등 LED Steady	2	AC/DC12V	0.188A	0.66Kg	■ 적-R ■ 녹-G
STC80ELF LED 점등/점멸 LED Steady/Flashing		AC/DC24V	0.155A	0.66Kg	
STC80EL-BZ 부저내장 LED 점등 LED Steady with Buzzer	3	AC110V	0.066A	0.79Kg	■ 적-R ■ 황-A ■ 녹-G
STC80ELF-BZ 부저내장 LED 점등/점멸 LED Steady/Flashing with Buzzer		AC220V	0.033A	0.79Kg	

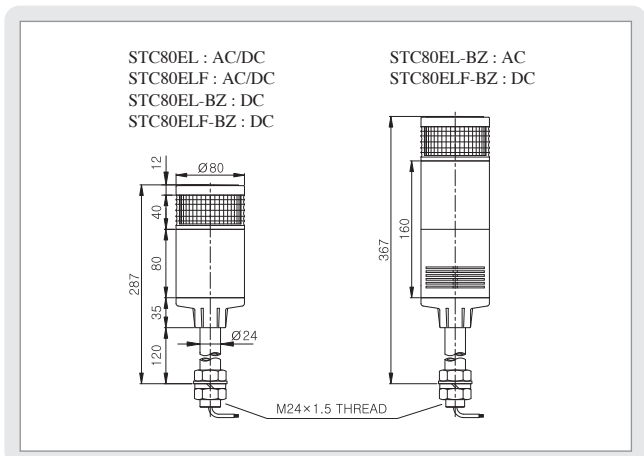
※ 표준 색상 이외의 조합은 사용자가 주문시 지정 가능합니다.  
※ Product user may select the combination of colors

형식 Model	단수 Layer	전압 Rated Voltage	전류 Current (1Layer)	중량 Weight	색상 Color
STC80MEL LED 점등 LED Steady	2	AC/DC12V	0.188A	0.52Kg	■ 적-R ■ 녹-G
STC80MELF LED 점등/점멸 LED Steady/Flashing		AC/DC24V	0.155A	0.52Kg	
STC80MEL-BZ 부저내장 LED 점등 LED Steady with Buzzer	3	AC110V	0.066A	0.65Kg	■ 적-R ■ 황-A ■ 녹-G
STC80MELF-BZ 부저내장 LED 점등/점멸 LED Steady/Flashing with Buzzer		AC220V	0.033A	0.65Kg	

### 외형도 (External view drawing)



### 외형도 (External view drawing)



### 결선도 (Connection Diagram)

- 외부 접점을 이용한 결선도는 Page160을, 트랜지스터(I/O유닛)를 이용한 결선도는 Page13을 참조하시기 바랍니다.
- Refer to page 160 for wiring by using external contact point and refer to page 13 for wiring by using transistor(I/O unit)

### STC80(M)EL 사양지정(Order Specification)

STC80EL - 3 - 220 - RAG	형식(Model)	색수(No. of Color)	전압(Voltage)	색상(Color)
· STC80(M)EL	· 2-2 색	· 12-DC12V	■ R-적(Red)	
· STC80(M)ELF	· 3-3 색	· 24-DC24V	■ A-황(Amber)	
· STC80(M)EL-BZ		· 110-AC110V	■ G-녹(Green)	
· STC80(M)ELF-BZ		· 220-AC220V		

SIGNAL TOWER LAMP  
LED WORK LIGHT

# ST45WL

## Ø45mm-85dB

신호음 내장, 소형 LED 타워램프 Small LED Tower Light with Signal Sound

**ST45WL** | LED 점등형  
LED Steady

**ST45WLF** | LED 점등/점멸형  
LED Steady/Flashing



### POLE 취부형(Mounting with Pole Type)

#### 작은 외경으로 5가지 스피커 신호음을 출력하는 LED 타워램프

- Ø45mm 소형 표시등에 스피커폰을 내장한 Pole취부 제품
- 동종 업체 유사 모델 중 가장 작은 외경으로 복수의 시, 청각 정보 전달
- 취부 공간이 제한된 소형 설비 및 자동기기용으로 적합
- 컨넥터 결합 렌즈 구조로 단별 색상 교환 및 유지, 보수가 편리
- 점멸수 : 60~80/min.
- 재질 : 그로브-AS, 몸체-ABS, Pole-알루미늄
- 보호 등급 : IP23

- Ø45mm small tower light of pole mounting type with built-in signal sound structure
- Smaller than any other similar product of rivals and transmit plural visual and audible signal information
- Suitable for small machine or robotized machine for which installation space is limited
- Lens assembly by connector type whose maintenance, repair and changing the color of each layer are easy
- Flashes : 60~80/min.
- Material : Lens-AS, Body-ABS, Pole-Aluminium
- Protection Class : IP23



SCREW & NUT (표준. Standard) LB18 LW18 SZ18 SL18

취부대 (Bracket) Mounting device

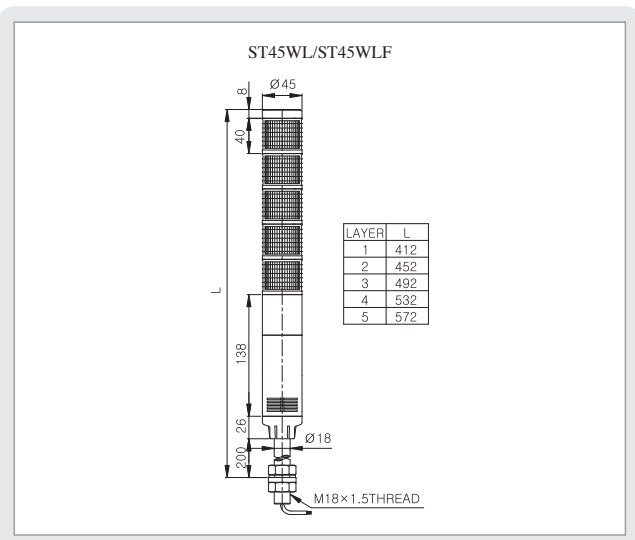


※ 상세한 치수사양은 Page 129를 참조하십시오.  
For a detailed dimension, please refer to page 129.

형식 Model	단수 Layer	내장음 Built-in sound	음량 dB/m (Max)	전압 Rated Voltage	색상 Color
ST45WL LED점등형 LED Steady	WS	경고음 5음 5 Warning sounds	85dB	· DC 12V · DC 24V · AC 110V · AC 220V	■ 적-R ■ 황-A ■ 녹-G ■ 청-B ■ 백-W
	WM	멜로디 5음 5 Melodies	85dB		
ST45WLF LED 점등/점멸형 LED Steady/ Flashing	WA	알람 5음 5 Alarms	83dB		
	WV	음성신호 3채널 3 Voice signals	80dB		

- ※ 표시등부의 상세사양은 page 132 ST45L Series를, 음색에 대한 상세사양은 page 8~9 를 참고하십시오.
- ※ 표준제품은 음색 신호선이 인출됩니다. 신호선을 외부접점에 연결하여 원하는 음색을 선택하십시오.
- ※ For detailed specification
  - signal light : see ST45L series in page 132
  - sound tone : see page 8~9.
- ※ In case of standard product, signal sound tone line can be drawn out. Select signal sound tone by connecting signal line to outside contact.

### 외형도 (External view drawing)



### 결선도 (Connection Diagram)

- 외부 접점을 이용한 결선도는 Page128을, 트랜지스터(I/O유닛)를 이용한 결선도는 Page12를 참조하시기 바랍니다.
- Refer to page 128 for wiring by using external contact point and refer to page 12 for wiring by using transistor(I/O unit)

### ST45WL SERIES 사양지정(Order Specification)

형식(Model)	단수(Layer)	음색(Sound tone)	전압(Voltage)	색상(Color)	취부대(Bracket)
ST45WL	· 1-1단	· WS(경고음)	· 12-DC12V	■ R-적(Red)	· 무지정(None)
ST45WLF	· 2-2단	· WM(멜로디)	· 24-DC24V	■ A-황(Amber)	Standard
	· 3-3단	· WA(알람)	· 110-AC110V	■ G-녹(Green)	· 지정(Bracket)
	· 4-4단	· WV(음성)	· 220-AC220V	■ B-청(Blue)	LB18
	· 5-5단			■ W-백(White)	LW18
					SZ18
				SL18	

- ※ 렌즈 색상은 사용자가 임의로 배열할 수 있습니다.
- ※ Product user may select the combination of colors.



# ST45WML $\varnothing$ 45mm-85dB

신호음 내장, 소형 LED 타워램프 Small LED Tower Light with Signal Sound

**ST45WML** | LED 점등형  
LED Steady

**ST45WMLF** | LED 점등/점멸형  
LED Steady/Flashing



## 직부형(Self Standing Type) 작은 외경으로 5가지 스피커 신호음을 출력하는 LED 타워램프

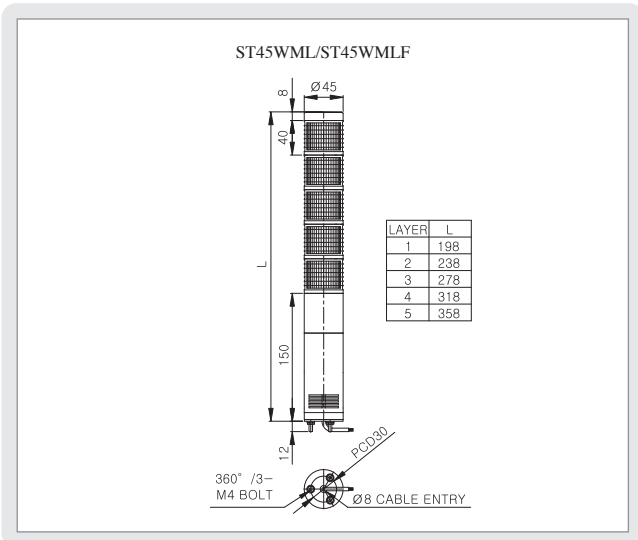


- $\varnothing$ 45mm 소형 표시등에 신호음 스피커가 내장된 직부형 제품
- 동종 업체 유사 모델 중 가장 작은 외경으로 복수의 시, 청각 정보 전달
- 취부 공간이 제한된 소형 설비 및 자동기공용으로 적합
- 다양한 청각신호를 이용하여 구체적인 정보 전달 가능
- 컨넥터 결합 렌즈 구조로 단별 색상 교환 및 유지, 보수가 편리
- 점멸수 : 60~80/min.
- 재질 : 그로브-AS, 몸체-ABS
- 보호 등급 : IP23

- $\varnothing$ 45mm small tower light of direct mounting type with built-in signal sound structure
- Smaller than any other similar product of rivals and transmit plural visual and audible Signal information
- Suitable for small machine or robotized machine for which installation space is limited
- Possible to transmit concrete information by using various audible signal
- Lens assembly by connector type whose maintenance, repair and changing the color of each layer are easy
- Flashes : 60~80/min.
- Material : Lens-AS, Body-ABS
- Protection Class : IP23

형식 Model	단수 Layer	내장음 Built-in sound	음량 dB/m (Max)	전압 Rated Voltage	색상 Color
ST45WML LED점등형 LED Steady	WS	경고음 5음 5 Warning sounds	85dB	· DC 12V · DC 24V · AC 110V · AC 220V	<ul style="list-style-type: none"> <li>■ 적-R</li> <li>■ 황-A</li> <li>■ 녹-G</li> <li>■ 청-B</li> <li>■ 백-W</li> </ul>
	WM	멜로디 5음 5 Melodies	85dB		
ST45WMLF LED 점등/점멸형 LED Steady/ Flashing	WA	알람 5음 5 Alarms	83dB		
	WV	음성신호 3채널 3 Voice signals	80dB		

### 외형도 (External view drawing)



### 결선도 (Connection Diagram)

- 외부 접점을 이용한 결선도는 Page128을, 트랜지스터(I/O유닛)를 이용한 결선도는 Page12를 참조하시기 바랍니다.
- Refer to page 128 for wiring by using external contact point and refer to page 12 for wiring by using transistor(I/O unit)

- ※ 표시등부의 상세사양은 page 133 ST45ML Series를, 음색에 대한 상세사양은 page 8~9 를 참고하십시오.
- ※ 표준제품은 음색 신호선이 인출됩니다. 신호선을 외부접점에 연결하여 원하는 음색을 선택하십시오.
- ※ For detailed specification
  - signal light : see ST45ML series in page 133
  - sound tone : see page 8~9.
- ※ In case of standard product, signal sound tone line can be drawn out. Select signal sound tone by connecting signal line to outside contact.

### ST45WML SERIES 사양지정(Order Specification)

형식(Model)	단수(Layer)	음색(Sound tone)	전압(Voltage)	색상(Color)
ST45WML	· 1-1단	· WS(경고음)	· 12-DC12V	■ R-적(Red)
ST45WMLF	· 2-2단	· WM(멜로디)	· 24-DC24V	■ A-황(Amber)
	· 3-3단	· WA(알람)	· 110-AC110V	■ G-녹(Green)
	· 4-4단	· WV(음성)	· 220-AC220V	■ B-청(Blue)
	· 5-5단			■ W-백(White)

- ※ 렌즈 색상은 사용자가 임의로 배열할 수 있습니다.
- ※ Product user may select the combination of colors.

# ST56WEL

## Ø56mm-85dB

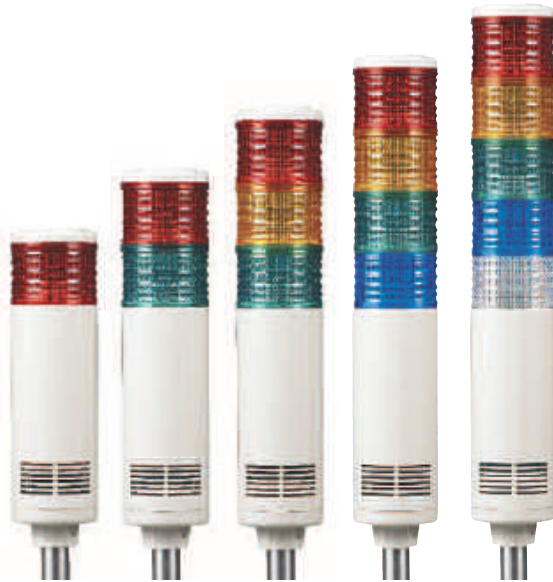
신호음 내장, 표준형 LED 타워램프 Standard-Size LED Tower Light with Signal Sound

**ST56WEL** | LED 점등형  
LED Steady

**ST56WELF** | LED 점등/점멸형  
LED Steady/Flashing



### POLE 취부형(Mounting with Pole Type) 5가지 스피커 신호음을 출력하는 표준형 LED 타워램프



- Ø56mm 표준형 표시등에 신호음 스피커가 내장된 Pole 취부형 제품
- 각 단 렌즈의 높이가 낮아 기기의 수직 공간이 한정된 취부 환경에 적합
- 다양한 청각신호를 이용하여 구체적인 정보 전달 가능
- 자동화 설비 원격 감시, 로봇 생산라인, 반도체기기 등의 시, 청각 정보 전달에 적합
- 컨넥트 결합 렌즈 구조로 단별 색상 교환 및 유지, 보수가 편리
- 점멸수 : 60~80/min.
- 재질 : 그로브-AS, 몸체-ABS, Pole-알루미늄
- 보호 등급 : IP23

- Ø56mm tower light of pole mounting type with built-in signal sound structure
- Suitable for the place where the installing height is limited because the height of lens is lower than other tower light
- Possible to transmit concrete information by using various audible signal
- Suitable for transmitting audible-visual signal for remote control of robotized machine, robotized production line and semi-conductor production line
- Lens assembly by connector type whose maintenance, repair and changing the color of each layer are easy
- Flashes : 60~80/min.
- Material : Lens-AS, Body-ABS, Pole-Aluminium
- Protection Class : IP23

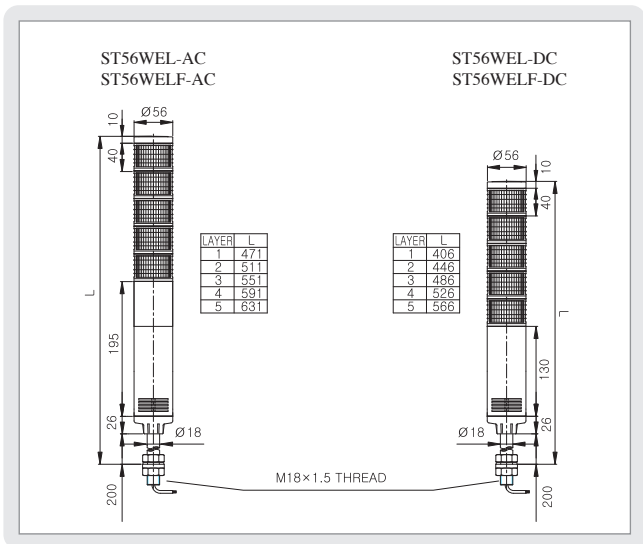
형식 Model	단수 Layer	내장음 Built-in sound	음량 dB/m (Max)	전압 Rated Voltage	색상 Color
ST56WEL LED 점등형 LED Steady	WS	경고음 5음 5 Warning sounds	85dB	· DC 12V · DC 24V · AC 110V · AC 220V	<ul style="list-style-type: none"> <li>■ 적-R</li> <li>■ 황-A</li> <li>■ 녹-G</li> <li>■ 청-B</li> <li>■ 백-W</li> </ul>
	WM	멜로디 5음 5 Melodies	85dB		
ST56WELF LED 점등/점멸형 LED Steady/ Flashing	WA	알람 5음 5 Alarms	83dB		
	WV	음성신호 3채널 3 Voice signals	80dB		

**취부대 (Bracket) Mounting device**

SCREW & NUT (표준, Standard)    LB18    LW18    SZ18    SL18

※ 상세한 치수사양은 Page 129를 참조하십시오.  
For a detailed dimension, please refer to page 129.

### 외형도 (External view drawing)



- ※ 표시등부의 상세사양은 page 138 ST56EL Series를, 음색에 대한 상세사양은 page 8~9 를 참고하십시오.
- ※ 표준제품은 음색 신호선이 인출됩니다. 신호선을 외부접점에 연결하여 원하는 음색을 선택하십시오.
- ※ For detailed specification
  - signal light : see ST56EL series in page 138
  - sound tone : see page 8~9.
- ※ In case of standard product, signal sound tone line can be drawn out. Select signal sound tone by connecting signal line to outside contact.

### 결선도 (Connection Diagram)

- 외부 접점을 이용한 결선도는 Page128을, 트랜지스터(I/O유닛)를 이용한 결선도는 Page12를 참조하시기 바랍니다.
- Refer to page 128 for wiring by using external contact point and refer to page 12 for wiring by using transistor(I/O unit)

### ST56WEL SERIES 사양지정(Order Specification)

**ST56WEL - 3 - WM - 220 - RAG - SZ18**

형식(Model)	단수(Layer)	음색(Sound tone)	전압(Voltage)	색상(Color)	취부대(Bracket)
ST56WEL	· 1-1단	· WS(경고음)	· 12-DC12V	■ R-적(Red)	· 무지정(None)
ST56WELF	· 2-2단	· WM(멜로디)	· 24-DC24V	■ A-황(Amber)	Standard
	· 3-3단	· WA(알람)	· 110-AC110V	■ G-녹(Green)	
	· 4-4단	· WV(음성)	· 220-AC220V	■ B-청(Blue)	· 지정(Bracket)
	· 5-5단			■ W-백(White)	LB18
					LW18
					SZ18
					SL18

- ※ 렌즈 색상은 사용자가 임의로 배열할 수 있습니다.
- ※ Product user may select the combination of colors.

# ST56WMEL

## Ø56mm-85dB

신호음 내장, 표준형 LED 타워램프 Standard-Size LED Tower Light with Signal Sound

**ST56WMEL** | LED 점등형  
LED Steady

**ST56WMELF** | LED 점등/점멸형  
LED Steady/Flashing

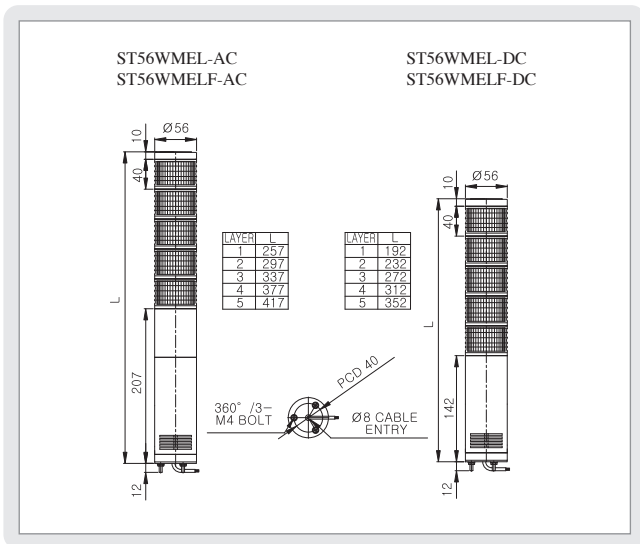


### 직부형(Self Standing Type) 5가지 스피커 신호음을 출력하는 표준형 LED 타워램프



- Ø56mm 표준형 표시등에 신호음 스피커가 내장된 직부형 제품
- 각 단 렌즈의 높이가 낮아 기기의 수직 공간이 한정된 취부 환경에 적합
- 다양한 청각신호를 이용하여 구체적인 정보 전달 가능
- 자동화 설비 원격 감시, 로봇 생산라인, 반도체기기 등의 시, 청각 정보 전달에 적합
- 컨넥터 결합 렌즈 구조로 단별 색상 교환 및 유지, 보수가 편리
- 점멸수 : 60~80/min.
- 재질 : 그로브-AS, 몸체-ABS
- 보호 등급 : IP23
- Ø56mm tower light of direct mounting type with built-in signal sound structure
- Suitable for the place where the installing height is limited because the height of lens is lower than other tower light
- Possible to transmit concrete information by using various audible signal
- Suitable for transmitting audible-visual signal for remote control of robotized machine, robotized production line and semi-conductor production line
- Lens assembly by connector type whose maintenance, repair and changing the color of each layer are easy
- Flashes : 60~80/min.
- Material : Lens-AS, Body-ABS
- Protection Class : IP23

### 외형도 (External view drawing)



### 결선도 (Connection Diagram)

- 외부 접점을 이용한 결선도는 Page128을, 트랜지스터(I/O유닛)를 이용한 결선도는 Page12를 참조하시기 바랍니다.
- Refer to page 128 for wiring by using external contact point and refer to page 12 for wiring by using transistor(I/O unit)

형식 Model	단수 Layer	내장음 Built-in sound	음량 dB/m (Max)	전압 Rated Voltage	색상 Color
ST56WMEL LED점등형 LED Steady	WS	경고음 5음 5 Warning sounds	85dB	· DC 12V · DC 24V · AC 110V · AC 220V	<ul style="list-style-type: none"> <li>■ 적-R</li> <li>■ 황-A</li> <li>■ 녹-G</li> <li>■ 청-B</li> <li>■ 백-W</li> </ul>
	WM	멜로디 5음 5 Melodies	85dB		
ST56WMELF LED 점등/점멸형 LED Steady/ Flashing	WA	알람 5음 5 Alarms	83dB		
	WV	음성신호 3채널 3 Voice signals	80dB		

- ※ 표시등부의 상세사양은 page 139 ST56MEL Series를, 음색에 대한 상세사양은 page 8~9 를 참고하십시오.
- ※ 표준제품은 음성 신호선이 인출됩니다. 신호선을 외부접점에 연결하여 원하는 음색을 선택하십시오.
- ※ For detailed specification
  - signal light : see ST56MEL series in page 139
  - sound tone : see page 8~9.
- ※ In case of standard product, signal sound tone line can be drawn out. Select signal sound tone by connecting signal line to outside contact.

### ST56WMEL SERIES 사양지정(Order Specification)

형식(Model)	단수(Layer)	음색(Sound tone)	전압(Voltage)	색상(Color)
ST56WMEL	· 1-1단	· WS(경고음)	· 12-DC12V	■ R-적(Red)
ST56WMELF	· 2-2단	· WM(멜로디)	· 24-DC24V	■ A-황(Amber)
	· 3-3단	· WA(알람)	· 110-AC110V	■ G-녹(Green)
	· 4-4단	· WV(음성)	· 220-AC220V	■ B-청(Blue)
	· 5-5단			■ W-백(White)

- ※ 렌즈 색상은 사용자가 임의로 배열할 수 있습니다.
- ※ Product user may select the combination of colors.

# ST56WL

## Ø56mm-85dB

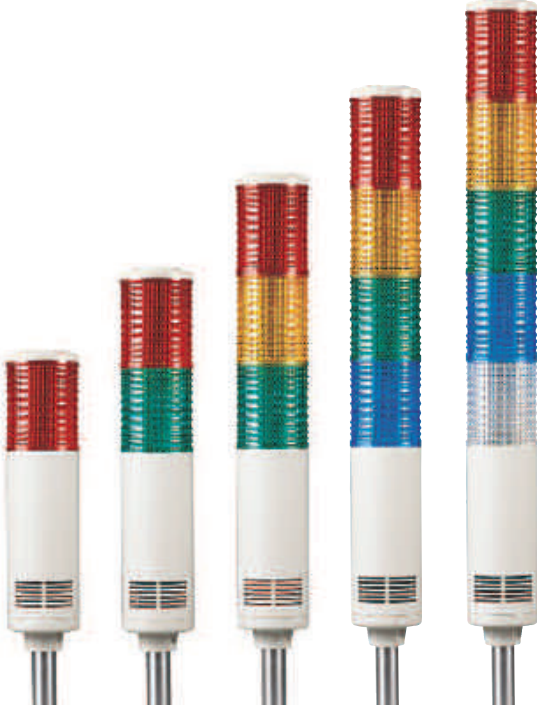
신호음 내장, 표준형 LED 타워램프 Standard-Size LED Tower Light with Signal Sound

**ST56WL** | LED 점등형  
LED Steady

**ST56WLF** | LED 점등/점멸형  
LED Steady/Flashing



### POLE 취부형(Mounting with Pole Type) 5가지 스피커 신호음을 출력하는 표준형 LED 타워램프 산광 면적이 넓어 원거리 신호전달 효과 우수



- Ø56mm 표준형 표시등에 신호음 스피커가 내장된 Pole 취부형 제품
- 산광 면적이 넓은 렌즈(높이 70mm)를 사용하여 원거리 정보 전달 효과가 우수
- 다양한 청각 신호를 이용하여 구체적인 정보 전달 가능
- 자동차 설비 원격 감시, 로봇 생산라인, 반도체기 등의 시, 청각 정보 전달에 적합
- 컨넥터 결합 렌즈 구조로 단별 색상 교환 및 유지, 보수가 편리
- 점멸수 : 60~80/min.
- 재질 : 그로브-AS, 몸체-ABS, Pole-알루미늄
- 보호 등급 : IP23

- Ø56mm tower light of pole mounting type with built-in signal sound structure
- Excellent visibility from a distance by using wide diffusing lens (lens height 70mm)
- Suitable for transmitting audible-visual signal for remote control of robotized machine, robotized production line and semi-conductor production line
- Simultaneously transmitting multi-visual and audible signals
- Lens assembly by connector type whose maintenance, repair and changing the color of each layer are easy
- Flashes : 60~80/min.
- Material : Lens-AS, Body-ABS, Pole-Aluminium
- Protection Class : IP23

형식 Model	단수 Layer	내장음 Built-in sound	음량 dB/m (Max)	전압 Rated Voltage	색상 Color
ST56WL LED 점등형 LED Steady	WS	경고음 5음 5 Warning sounds	85dB	DC 12V DC 24V AC 110V AC 220V	<ul style="list-style-type: none"> <li>■ 적-R</li> <li>■ 황-A</li> <li>■ 녹-G</li> <li>■ 청-B</li> <li>■ 백-W</li> </ul>
	WM	멜로디 5음 5 Melodies	85dB		
	WA	알람 5음 5 Alarms	83dB		
	WV	음성신호 3채널 3 Voice signals	80dB		
ST56WLF LED 점등/점멸형 LED Steady/ Flashing	· 1-1단				
	· 2-2단				
	· 3-3단				
	· 4-4단				
	· 5-5단				

취부대  
(Bracket)  
Mounting  
device

SCREW & NUT  
(표준. Standard)

LB18

LW18

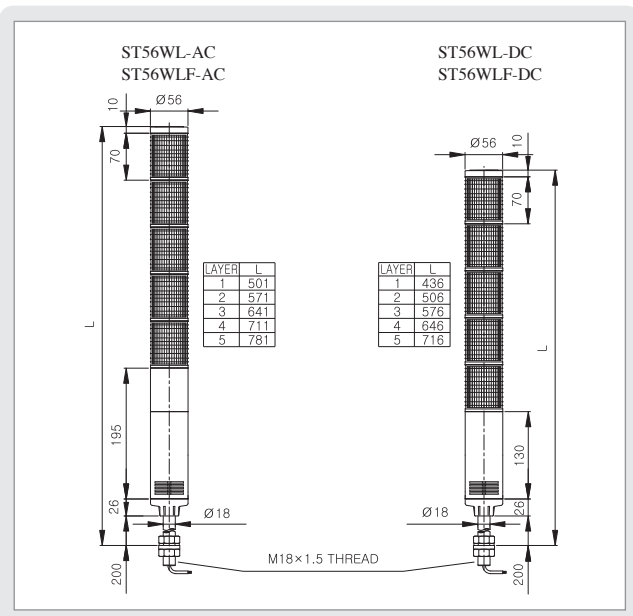
SZ18

SL18



※ 상세한 치수사양은 Page 129를 참조하십시오.  
For a detailed dimension, please refer to page 129.

### 외형도 (External view drawing)



- ※ 표시등부의 상세사양은 page 136 ST56L Series를, 음색에 대한 상세사양은 page 8~9 를 참고하십시오.
- ※ 표준제품은 음색 신호선이 인출됩니다. 신호선을 외부접점에 연결하여 원하는 음색을 선택하십시오.
- ※ For detailed specification
  - signal light : see ST56L series in page 136
  - sound tone : see page 8~9.
- ※ In case of standard product, signal sound tone line can be drawn out. Select signal sound tone by connecting signal line to outside contact.

### 결선도 (Connection Diagram)

- 외부 접점을 이용한 결선도는 Page128을, 트랜지스터(I/O유닛)를 이용한 결선도는 Page12를 참조하시기 바랍니다.
- Refer to page 128 for wiring by using external contact point and refer to page 12 for wiring by using transistor(I/O unit)

### ST56WL SERIES 사양지정(Order Specification)

형식(Model)	단수(Layer)	음색(Sound tone)	전압(Voltage)	색상(Color)	취부대(Bracket)
ST56WL	· 1-1단	· WS(경고음)	· 12-DC12V	■ R-적(Red)	· 무지정(None)
ST56WLF	· 2-2단	· WM(멜로디)	· 24-DC24V	■ A-황(Amber)	Standard
	· 3-3단	· WA(알람)	· 110-AC110V	■ G-녹(Green)	· 지정(Bracket)
	· 4-4단	· WV(음성)	· 220-AC220V	■ B-청(Blue)	LB18
	· 5-5단			■ W-백(White)	LW18
					SZ18
					SL18

- ※ 렌즈 색상은 사용자가 임의로 배열할 수 있습니다.
- ※ Product user may select the combination of colors.



# ST56WML

## Ø56mm-85dB

신호음 내장, 표준형 LED 타워램프 Standard-Size LED Tower Light with Signal Sound

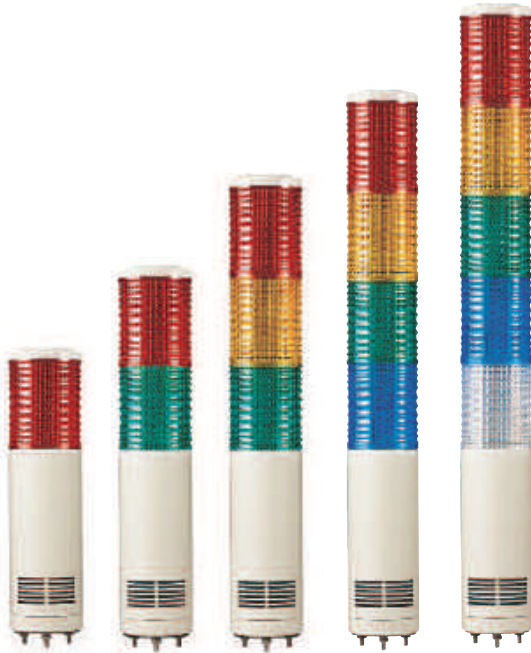
**ST56WML** | LED 점등형  
LED Steady

**ST56WMLF** | LED 점등/점멸형  
LED Steady/Flashing



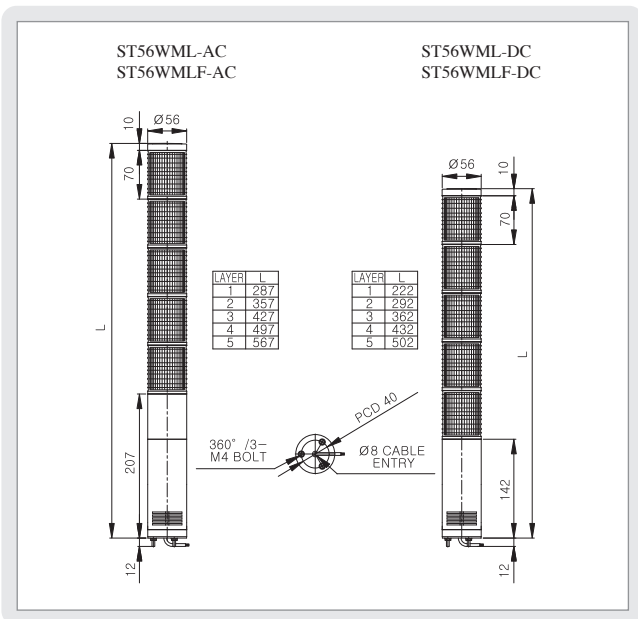
직부형(Self Standing Type)

5가지 스피커 신호음을 출력하는 표준형 LED 타워램프  
산광 면적이 넓어 원거리 정보 전달 효과 우수



- Ø56mm 표준형 표시등에 신호음 스피커가 내장된 직부형 제품
- 산광 면적이 넓은 렌즈(높이 70mm)를 사용하여 원거리 정보 전달 효과가 우수
- 다양한 청각 신호를 이용하여 구체적인 정보 전달 가능
- 자동화 설비 원격 감시, 로봇 생산라인, 반도체기기 등의 시, 청각 정보 전달에 적합
- 컨넥터 결합 렌즈 구조로 단별 색상 교환 및 유지, 보수가 편리
- 점멸수 : 60~80/min.
- 재질 : 그로브-AS, 몸체-ABS
- 보호 등급 : IP23
- Ø56mm tower light of direct mounting type with built-in signal sound structure
- Excellent visibility from a distance by using wide diffusing lens(lens height 70mm)
- Possible to transmit concrete information by using various audible signal
- Suitable for transmitting audible-visual signal for remote control of robotized machine, robotized production line and semi-conductor production line
- Lens assembly by connector type whose maintenance, repair and changing the color of each layer are easy
- Flashes : 60~80/min.
- Material : Lens-AS, Body-ABS
- Protection Class : IP23

### 외형도 (External view drawing)



### 결선도 (Connection Diagram)

- 외부 접점을 이용한 결선도는 Page128을, 트랜지스터(I/O유닛)를 이용한 결선도는 Page12를 참조하시기 바랍니다.
- Refer to page 128 for wiring by using external contact point and refer to page 12 for wiring by using transistor(I/O unit)

형식 Model	단수 Layer	내장음 Built-in sound	음량 dB/m (Max)	전압 Rated Voltage	색상 Color
ST56WML LED점등형 LED Steady	WS	경고음 5음 5 Warning sounds	85dB	· DC 12V · DC 24V · AC 110V · AC 220V	<ul style="list-style-type: none"> <li>■ 적-R</li> <li>■ 황-A</li> <li>■ 녹-G</li> <li>■ 청-B</li> <li>■ 백-W</li> </ul>
	WM	멜로디 5음 5 Melodies	85dB		
ST56WMLF LED 점등/점멸형 LED Steady/ Flashing	WA	알람 5음 5 Alarms	83dB		
	WV	음성신호 3채널 3 Voice signals	80dB		

- ※ 표시등부의 상세사양은 page 137 ST56ML Series를, 음색에 대한 상세사양은 page 8~9 를 참고하십시오.
- ※ 표준제품은 음색 신호선이 인출됩니다. 신호선을 외부접점에 연결하여 원하는 음색을 선택하십시오.
- ※ For detailed specification
  - signal light : see ST56ML series in page 137
  - sound tone : see page 8~9.
- ※ In case of standard product, signal sound tone line can be drawn out. Select signal sound tone by connecting signal line to outside contact.

### ST56WML SERIES 사양지정(Order Specification)

형식(Model)	단수(Layer)	음색(Sound tone)	전압(Voltage)	색상(Color)
ST56WML	1-1단	WS(경고음)	12-DC12V	■ R-적(Red)
ST56WMLF	2-2단	WM(멜로디)	24-DC24V	■ A-황(Amber)
	3-3단	WA(알람)	110-AC110V	■ G-녹(Green)
	4-4단	WV(음성)	220-AC220V	■ B-청(Blue)
	5-5단			■ W-백(White)

- ※ 렌즈 색상은 사용자가 임의로 배열할 수 있습니다.
- ※ Product user may select the combination of colors.

# ST80WEL

Ø80mm-85dB

신호음 내장, 대형 LED 타워램프 Big LED Tower Light with Signal Sound

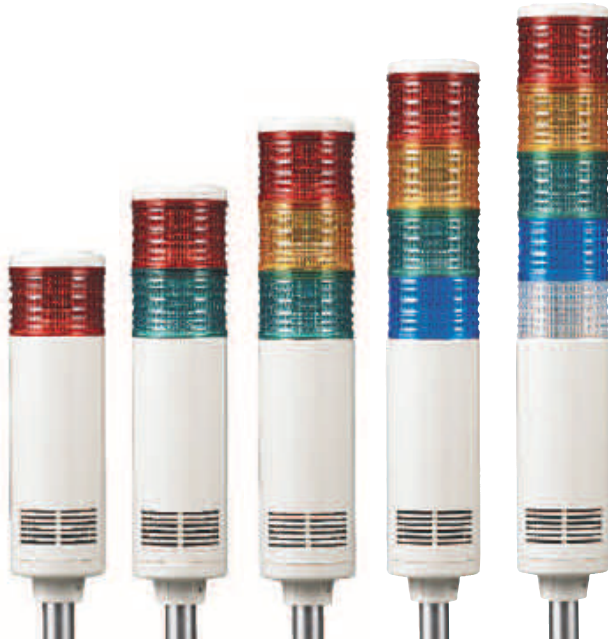
ST80WEL | LED 점등형  
LED Steady

ST80WELF | LED 점등/점멸형  
LED Steady/Flashing



## POLE 취부형(Mounting with Pole Type)

### 5가지 스피커 신호음을 출력하는 대형 LED 타워램프 대형 전용기기의 시, 청각 정보 전달 효과 우수



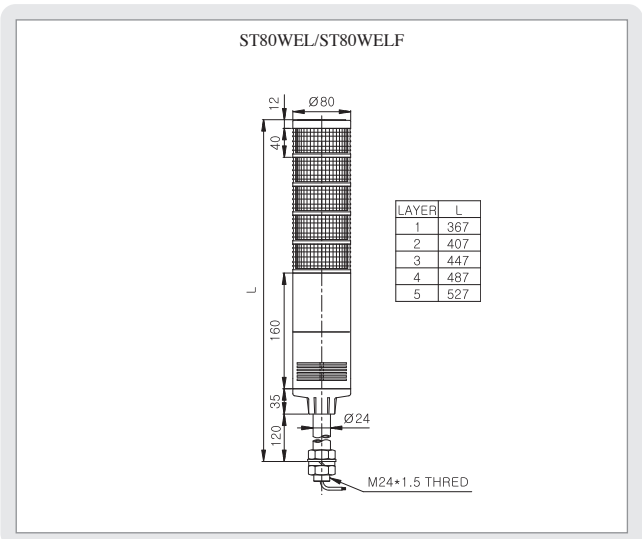
- Ø80mm 대형 표시등에 신호음 스피커가 내장된 Pole 취부형 제품
- 대형 전용 기기 및 설비의 시, 청각 정보 전달 효과 우수
- 다양한 청각 신호를 이용하여 구체적인 정보 전달 가능
- 자동화 설비, 대형 전용기, 넓은 공간의 생산 관리 설비 등의 시, 청각 신호 전달에 적합
- 커넥터 결합 렌즈 구조로 단별 색상 교환 및 유지, 보수가 편리
- 점멸수 : 60~80/min.
- 재질 : 그로브-AS, 몸체-ABS, Pole-알루미늄
- 보호 등급 : IP23
- Ø80mm big tower light of pole mounting type with built-in signal sound structure
- Excellent transmitting audible-visual signal of big machine or equipment of exclusive use
- Possible to transmit concrete information by using various audible signal
- Suitable for transmitting audible-visual signal for robotized equipment, big machine of exclusive use, production management facility in wide space, robotized production line and semi-conductor production line.
- Lens assembly by connector type whose maintenance, repair and changing the color of each layer are easy
- Flashes : 60~80/min.
- Material : Lens-AS, Body-ABS, Pole-Aluminium
- Protection Class : IP23

취부대 (Bracket) Mounting device	SCREW & NUT (표준. Standard)	LB24	LW24	SZ24	SL24

※ 상세한 치수사양은 Page 129를 참조하십시오.  
For a detailed dimension, please refer to page 129.

형식 Model	단수 Layer	내장음 Built-in sound	음량 dB/m (Max)	전압 Rated Voltage	색상 Color
ST80WEL LED점등형 LED Steady	· 1-1단 · 2-2단	WS 경고음 5음 5 Warning sounds	85dB	· DC 12V · DC 24V · AC 110V · AC 220V	<ul style="list-style-type: none"> <li>■ 적-R</li> <li>■ 황-A</li> <li>■ 녹-G</li> <li>■ 청-B</li> <li>■ 백-W</li> </ul>
		WM 멜로디 5음 5 Melodies	85dB		
	ST80WELF LED 점등/점멸형 LED Steady/ Flashing	WA 알람 5음 5 Alarms	83dB		
		WV 음성신호 3채널 3 Voice signals	80dB		

## 외형도 (External view drawing)



- ※ 표시등부의 상세사양은 page 144 ST80EL Series를, 음색에 대한 상세사양은 page 8~9 를 참고하십시오.
- ※ 표준제품은 음색 신호선이 인출됩니다. 신호선을 외부접점에 연결하여 원하는 음색을 선택하십시오.
- ※ For detailed specification
  - signal light : see ST80EL series in page 144
  - sound tone : see page 8~9.
- ※ In case of standard product, signal sound tone line can be drawn out. Select signal sound tone by connecting signal line to outside contact.

## 결선도 (Connection Diagram)

- 외부 접점을 이용한 결선도는 Page128을, 트랜지스터(I/O유닛)를 이용한 결선도는 Page12를 참조하시기 바랍니다.
- Refer to page 128 for wiring by using external contact point and refer to page 12 for wiring by using transistor(I/O unit)

## ST80WEL SERIES 사양지정(Order Specification)

형식(Model)	단수(Layer)	음색(Sound tone)	전압(Voltage)	색상(Color)	취부대(Bracket)
ST80WEL	· 1-1단	· WS(경고음)	· 12-DC12V	■ R-적(Red)	· 무지정(None)
ST80WELF	· 2-2단	· WM(멜로디)	· 24-DC24V	■ A-황(Amber)	Standard
	· 3-3단	· WA(알람)	· 110-AC110V	■ G-녹(Green)	· 지정(Bracket)
	· 4-4단	· WV(음성)	· 220-AC220V	■ B-청(Blue)	LB18
	· 5-5단			■ W-백(White)	LW18
					SZ18
					SL18

- ※ 렌즈 색상은 사용자가 임의로 배열할 수 있습니다.
- ※ Product user may select the combination of colors.

# ST80WMEL

Ø80mm-85dB

신호음 내장, 대형 LED 타워램프 Big LED Tower Light with Signal Sound

**ST80WMEL** | LED 점등형  
LED Steady

**ST80WMELF** | LED 점등/점멸형  
LED Steady/Flashing



직부형(Self Standing Type)

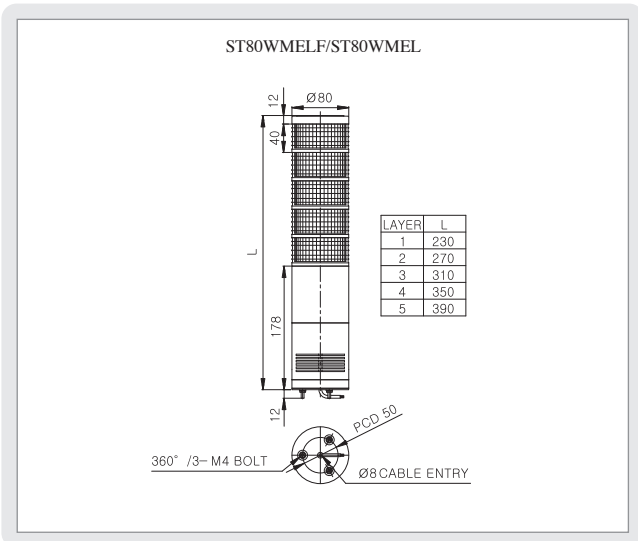
5가지 스피커 신호음을 출력하는 대형 LED 타워램프  
대형 전용기기의 시, 청각 정보 전달 효과 우수



- Ø80mm 대형 표시등에 신호음 스피커가 내장된 직부형 제품
- 대형 전용 기기 및 설비의 시, 청각 정보 전달 효과 우수
- 다양한 청각 신호를 이용하여 구체적인 정보 전달 가능
- 자동화 설비, 대형 전용기, 넓은 공간의 생산 관리 설비 등의 시, 청각 신호 전달에 적합
- 컨넥터 결합 렌즈 구조로 단별 색상 교환 및 유지, 보수가 편리
- 점멸수 : 60~80/min.
- 재질 : 그로브-AS, 몸체-ABS
- 보호 등급 : IP23

- Ø80mm big tower light of direct mounting type with built-in signal sound structure
- Excellent transmitting audible-visual signal of big machine or equipment of exclusive use
- Possible to transmit concrete information by using various audible signal
- Suitable for transmitting audible-visual signal for robotized equipment, big machine of exclusive use, production management facility in wide space, robotized production line and semi-conductor production line.
- Lens assembly by connector type whose maintenance, repair and changing the color of each layer are easy
- Flashes : 60~80/min.
- Material : Lens-AS, Body-ABS
- Protection Class : IP23

## 외형도 (External view drawing)



## 결선도 (Connection Diagram)

- 외부 접점을 이용한 결선도는 Page128을, 트랜지스터(I/O유닛)를 이용한 결선도는 Page12를 참조하시기 바랍니다.
- Refer to page 128 for wiring by using external contact point and refer to page 12 for wiring by using transistor(I/O unit)

형식 Model	단수 Layer	내장음 Built-in sound	음량 dB/m (Max)	전압 Rated Voltage	색상 Color
ST80WMEL LED점등형 LED Steady	WS	경고음 5음 5 Warning sounds	85dB	· DC 12V · DC 24V · AC 110V · AC 220V	<ul style="list-style-type: none"> <li>■ 적-R</li> <li>■ 황-A</li> <li>■ 녹-G</li> <li>■ 청-B</li> <li>■ 백-W</li> </ul>
	WM	멜로디 5음 5 Melodies	85dB		
ST80WMELF LED 점등/점멸형 LED Steady/ Flashing	WA	알람 5음 5 Alarms	83dB		
	WV	음성신호 3채널 3 Voice signals	80dB		

- ※ 표시등부의 상세사양은 page 145 ST80MEL Series를, 음색에 대한 상세사양은 page 8~9 를 참고하십시오.
- ※ 표준제품은 음색 신호선이 인출됩니다. 신호선을 외부접점에 연결하여 원하는 음색을 선택하십시오.
- ※ For detailed specification
  - signal light : see ST80MEL series in page 145
  - sound tone : see page 8~9.
- ※ In case of standard product, signal sound tone line can be drawn out. Select signal sound tone by connecting signal line to outside contact.

## ST80WMEL SERIES 사양지정(Order Specification)

형식(Model)	단수(Layer)	음색(Sound tone)	전압(Voltage)	색상(Color)
ST80WMEL	· 1-1단	· WS(경고음)	· 12-DC12V	■ R-적(Red)
ST80WMELF	· 2-2단	· WM(멜로디)	· 24-DC24V	■ A-황(Amber)
	· 3-3단	· WA(알람)	· 110-AC110V	■ G-녹(Green)
	· 4-4단	· WV(음성)	· 220-AC220V	■ B-청(Blue)
	· 5-5단			■ W-백(White)

- ※ 렌즈 색상은 사용자가 임의로 배열할 수 있습니다.
- ※ Product user may select the combination of colors.

# ST80WL Ø80mm-85dB

신호음 내장, 대형 LED 타워램프 Big LED Tower Light with Signal Sound

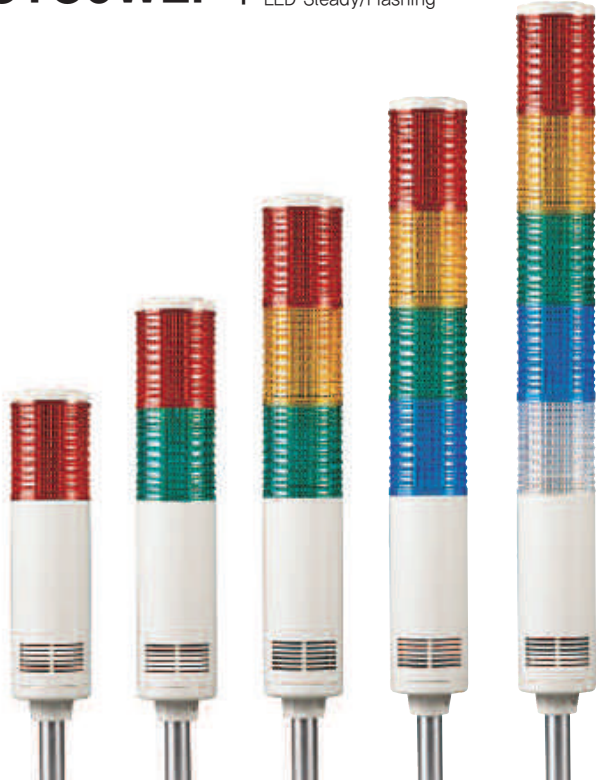
**ST80WL** | LED 점등형  
LED Steady

**ST80WLF** | LED 점등/점멸형  
LED Steady/Flashing



## POLE 취부형(Mounting with Pole Type)

5가지 스피커 신호음을 출력하는 대형 LED 타워램프  
Ø80x70mm의 대형 렌즈 장착, 장거리 정보 전달 효과 우수



- Ø80mm x 70mm 대형 표시등에 신호음 스피커가 내장된 Pole 취부형 제품
- 대형 산광 렌즈 장착 제품으로, 장거리 정보 전달 효과 우수
- 다양한 청각 신호를 이용하여 구체적인 정보 전달 가능
- 넓은 공간의 생산 관리, 대형 전자기, 장거리 신호 관리 시스템에 적합
- 컨넥터 결합 렌즈 구조로 단별 색상 교환 및 유지, 보수가 편리
- 점멸수 : 60~80/min.
- 재질 : 그로브-AS, 몸체-ABS, Pole-알루미늄
- 보호 등급 : IP23
- Pole mounting big tower light of Ø80mm x 70mm height with built-in signal sound structure
- Excellent transmitting effect by employing a large diffusing lens
- Possible to transmit concrete information by using various audible signal
- Suitable for transmitting audible-visual signal for big machine of exclusive use, production management facility in wide space and signal management system from a distance
- Lens assembly by connector type whose maintenance, repair and changing the color of each layer are easy
- Flashes : 60~80/min.
- Material : Lens-AS, Body-ABS, Pole-Aluminium
- Protection Class : IP23

**취부대 (Bracket) Mounting device**

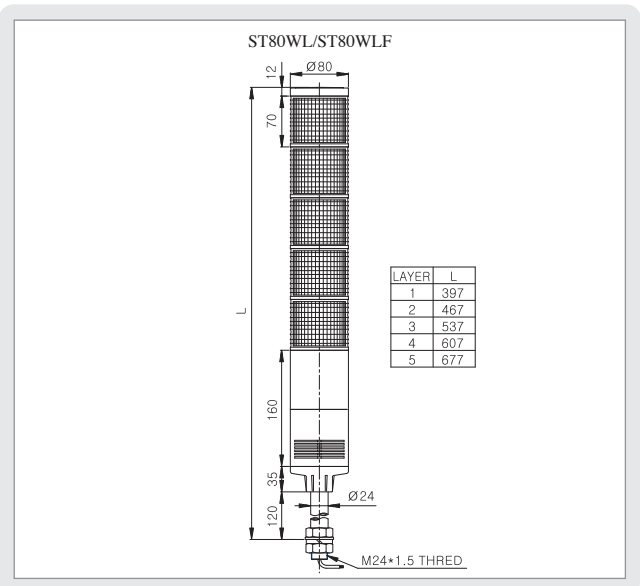
SCREW & NUT (표준. Standard)

LB24    LW24    SZ24    SL24

※ 상세한 치수사양은 Page 129를 참조하십시오.  
For a detailed dimension, please refer to page 129.

형식 Model	단수 Layer	내장음 Built-in sound	음량 dB/m (Max)	전압 Rated Voltage	색상 Color
ST80WL LED 점등형 LED Steady	WS	경고음 5음 5 Warning sounds	85dB	DC 12V DC 24V AC 110V AC 220V	<ul style="list-style-type: none"> <li>■ 적-R</li> <li>■ 황-A</li> <li>■ 녹-G</li> <li>■ 청-B</li> <li>■ 백-W</li> </ul>
	WM	멜로디 5음 5 Melodies	85dB		
ST80WLF LED 점등/점멸형 LED Steady/ Flashing	WA	알람 5음 5 Alarms	83dB		
	WV	음성신호 3채널 3 Voice signals	80dB		

## 외형도 (External view drawing)



- ※ 표시등부의 상세사양은 page 142 ST80L Series를, 음색에 대한 상세사양은 page 8~9 를 참고하십시오.
- ※ 표준제품은 음색 신호선이 인출됩니다. 신호선을 외부접점에 연결하여 원하는 음색을 선택하십시오.
- ※ For detailed specification
  - signal light : see ST80L series in page 142
  - sound tone : see page 8~9.
- ※ In case of standard product, signal sound tone line can be drawn out. Select signal sound tone by connecting signal line to outside contact.

## 결선도 (Connection Diagram)

- 외부 접점을 이용한 결선도는 Page128을, 트랜지스터(I/O유닛)를 이용한 결선도는 Page12를 참조하시기 바랍니다.
- Refer to page 128 for wiring by using external contact point and refer to page 12 for wiring by using transistor(I/O unit)

## ST80WL SERIES 사양지정(Order Specification)

형식(Model)	단수(Layer)	음색(Sound tone)	전압(Voltage)	색상(Color)	취부대(Bracket)
ST80WL	1-1단	WS(경고음)	12-DC12V	■ R-적(Red)	· 무지정(None)
ST80WLF	2-2단	WM(멜로디)	24-DC24V	■ A-황(Amber)	Standard
	3-3단	WA(알람)	110-AC110V	■ G-녹(Green)	· 지정(Bracket)
	4-4단	WV(음성)	220-AC220V	■ B-청(Blue)	LB18
	5-5단			■ W-백(White)	LW18
					SZ18
					SL18

- ※ 렌즈 색상은 사용자가 임의로 배열할 수 있습니다.
- ※ Product user may select the combination of colors.



# ST80WML

## Ø80mm-85dB

신호음 내장, 대형 LED 타워램프 Big LED Tower Light with Signal Sound

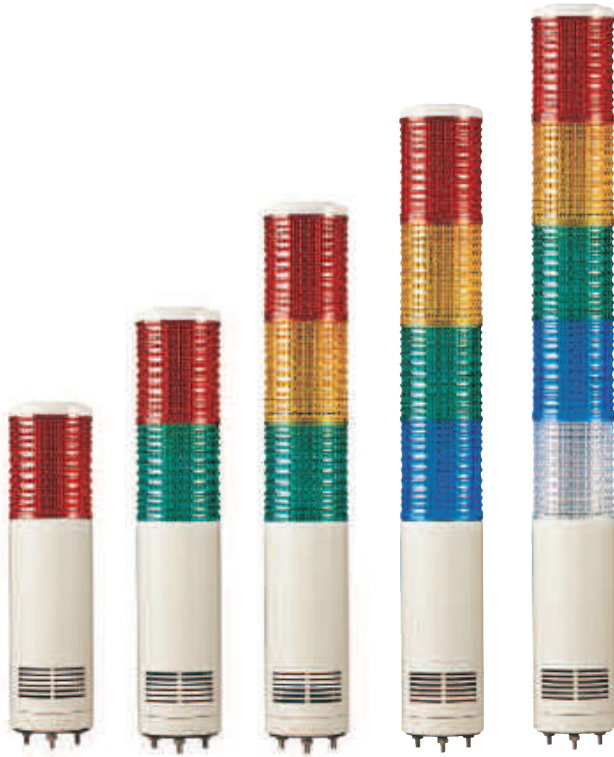
**ST80WML** | LED 점등형  
LED Steady

**ST80WMLF** | LED 점등/점멸형  
LED Steady/Flashing

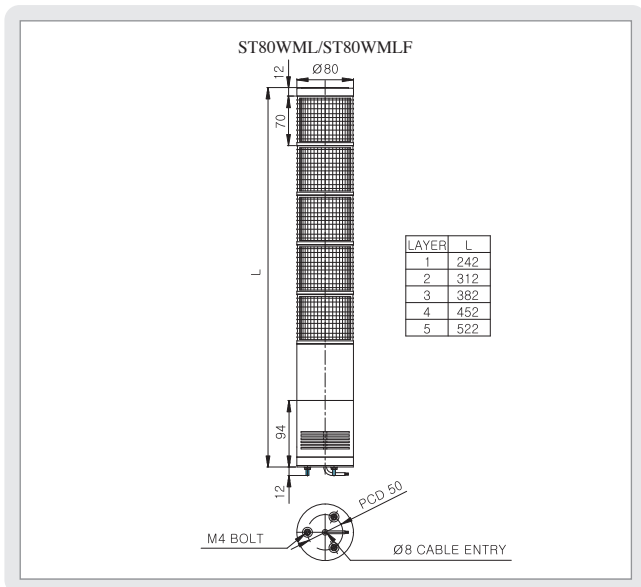


직부형(Slef Stnading Type)

5가지 스피커 신호음을 출력하는 대형 LED 타워램프  
Ø80x70mm의 대형 렌즈 장착, 장거리 정보 전달 효과 우수



외형도 (External view drawing)



결선도 (Connection Diagram)

- 외부 접점을 이용한 결선도는 Page128을, 트랜지스터(I/O유닛)를 이용한 결선도는 Page12를 참조하시기 바랍니다.
- Refer to page 128 for wiring by using external contact point and refer to page 12 for wiring by using transistor(I/O unit)

- Ø80mm x 70mm 대형 표시등에 신호음 스피커가 내장된 직부형 제품
- 대형 산광 렌즈 장착 제품으로, 장거리 정보 전달 효과 우수
- 다양한 청각 신호를 이용하여 구체적인 정보 전달 가능
- 넓은 공간의 생산 관리, 대형 전용기, 장거리 신호 관리 시스템에 적합
- 컨넥터 결합 렌즈 구조로 단별 색상 교환 및 유지, 보수가 편리
- 점멸수 : 60~80/min.
- 재질 : 그로브-AS, 몸체-ABS
- 보호 등급 : IP23

- Direct mounting big tower light of Ø80mm x 70mm height with built-in signal sound structure
- Excellent transmitting effect by employing a large diffusing lens
- Possible to transmit concrete information by using various audible signal
- Suitable for transmitting audible-visual signal for big machine of exclusive use, production management facility in wide space and signal management system from a distance
- Lens assembly by connector type whose maintenance, repair and changing the color of each layer are easy
- Flashes : 60~80/min.
- Material : Lens-AS, Body-ABS
- Protection Class : IP23

형식 Model	단수 Layer	내장음 Built-in sound	음량 dB/m (Max)	전압 Rated Voltage	색상 Color
ST80WML LED점등형 LED Steady	WS	경고음 5음 5 Warning sounds	85dB	· DC 12V · DC 24V · AC 110V · AC 220V	<ul style="list-style-type: none"> <li>■ 적-R</li> <li>■ 황-A</li> <li>■ 녹-G</li> <li>■ 청-B</li> <li>■ 백-W</li> </ul>
	WM	멜로디 5음 5 Melodies	85dB		
ST80WMLF LED 점등/점멸형 LED Steady/ Flashing	WA	알람 5음 5 Alarms	83dB		
	WV	음성신호 3채널 3 Voice signals	80dB		

- ※ 표시등부의 상세사양은 page 143 ST80ML Series를, 음색에 대한 상세사양은 page 8~9 를 참고하십시오.
- ※ 표준제품은 음색 신호선이 인출됩니다. 신호선을 외부접점에 연결하여 원하는 음색을 선택하십시오.
- ※ For detailed specification
  - signal light : see ST80ML series in page 143
  - sound tone : see page 8~9.
- ※ In case of standard product, signal sound tone line can be drawn out. Select signal sound tone by connecting signal line to outside contact.

### ST80WML SERIES 사양지정(Order Specification)

ST80WML - 3 - WM - 220 - RAG	형식(Model)	단수(Layer)	음색(Sound tone)	전압(Voltage)	색상(Color)
ST80WML	· 1-1단	· WS(경고음)	· 12-DC12V	■ R-적(Red)	
ST80WMLF	· 2-2단	· WM(멜로디)	· 24-DC24V	■ A-황(Amber)	
	· 3-3단	· WA(알람)	· 110-AC110V	■ G-녹(Green)	
	· 4-4단	· WV(음성)	· 220-AC220V	■ B-청(Blue)	
	· 5-5단			■ W-백(White)	

- ※ 렌즈 색상은 사용자가 임의로 배열할 수 있습니다.
- ※ Product user may select the combination of colors.



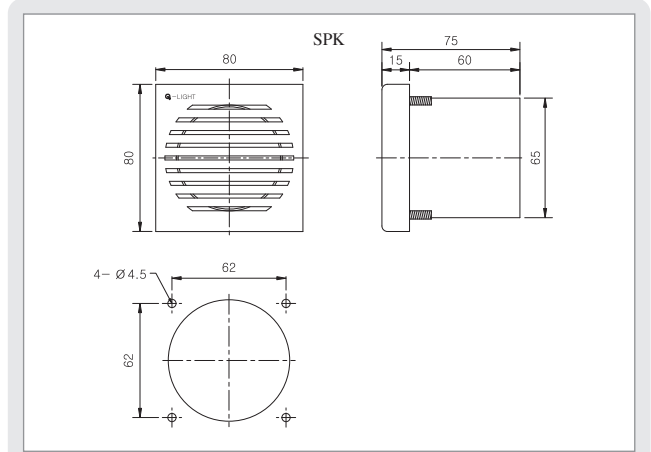
### 명료하고 경쾌한 음색으로 정확한 메시지를 전달하는 판넬 부착형 시그날 폰

- 명료하고 경쾌한 고화음 음색으로 정확한 메시지를 전달하는 판넬 부착형 시그날 폰
- 부착용 홀 치수가 일반계기용 치수(62x62)와 동일하여 취부홀가공 작업이 편리하며, 호환성이 높은 제품
- 기기 뒷면에 인출되어 있는 볼륨으로 음량조절 가능
- 경고음, 멜로디, 알람의 다양한 음색을 메시지의 용도에 따라 선택가능
- 각종 자동판매기, 공장기계 및 로봇 생산라인의 제어반, 전력수배전반 등의 정보전달에 적합
- 재질 : ABS
- 기술 인증 : CE
- 보호 등급 : IP23

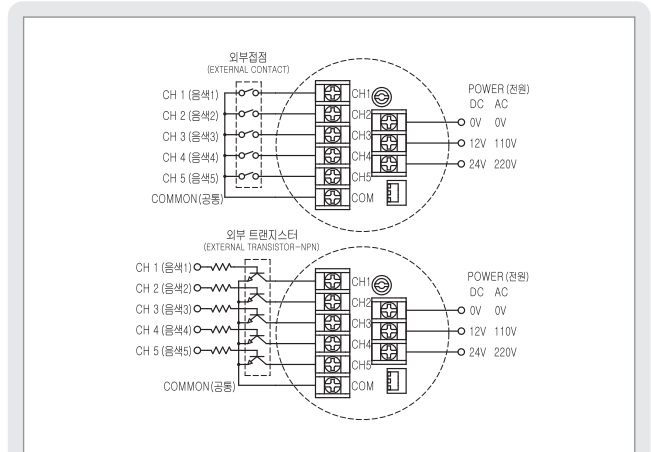
- Panel-attached electronic siren with simple and clear sound tone which ensures accurate signal transmission
- Having the same dimension of attachment hole as it in general instrument(62x62), ensuring easy hole operation for product installation and high compatibility
- Volume can be adjusted by an instrument inside.
- Possible to select one of various sound tones, warning sound, melody and alarm according to the purpose of message.
- Suitable for transmitting information of vending machine, engineering machine, control panel for robotized production line and power distribution panel
- Material : ABS
- Certificate : CE
- Protection class : IP23



### 외형도 (External view drawing)



### 결선도 (Connection Diagram)



### SPK 사양지정(Order Specification)

SPK	-	WA	-	220
형식(Model)		음색(Sound tone)		전압(Voltage)
· SPK		· WS(경고음)		· 12-DC12V
		· WA(알람)		· 24-DC24V
		· WM(멜로디)		· 110-AC110V
				· 220-AC220V

형식 Model	내장음 Built-in Sounds				사용전압과 전류 Rated Voltage & Current
	음의종류 Sound	채널 CH	음색 Sound Tone	음량 dB/m (Max)	
WS:경고음 5음 5 Warning Sounds	1	화재(火災) A-ANG음 Fire.A-ANG(WAIL)Sound	85dB	· DC12V /0.228A · DC24V /0.155A · AC110V /0.036A · AC220V /0.018A	
	2	긴급(緊急) WA-U음 Emergency WA-U(YELP)Sound	85dB		
	3	구급(救急) PI-PO음 Ambulance PI-PO(HI-LOW)Sound	85dB		
	4	삐익삐익 PI-PI음 Machinery Fault(PI-PI-PI Short Interval)	85dB		
	5	폼 릴리시 알람 Foam Release Alarm	83dB		
SPK WA:알람5음 5 Alarms	1	전령음(뚜루루음) Beep, intermittent	83dB	· DC12V /0.228A · DC24V /0.155A · AC110V /0.036A · AC220V /0.018A	
	2	딩-동 음 Door Chime	83dB		
	3	전화벨 소리 Phone Ring Sound	85dB		
	4	삐삐삐삐음 PI,PI,PI,PI,Short Interval	85dB		
	5	도르릉 음 Tripping Bead Sound	85dB		
WM:멜로디 5음 5 Melodies	1	즐거운 나의 집 Sweet Home	85dB	· DC12V /0.228A · DC24V /0.155A · AC110V /0.036A · AC220V /0.018A	
	2	엘리제를 위하여 For Elise	85dB		
	3	삐꾸기왈츠 Cuckoo waltz	85dB		
	4	피아노 소나타 Piano Sonata	85dB		
	5	터키 행진곡 Turkish March	85dB		

- ※ 사용 주위 온도 : -20°C~50°C
- ※ 중량 : 약 DC-0.19Kg, AC-0.21Kg
- ※ 표준사양 외 음색조합은 주문형으로 제작합니다.

- ※ Operating temperature : -20°C~50°C
- ※ Weight : about DC-0.19Kg, AC-0.21Kg
- ※ The combination of sound tone is custom-made(except standard specification)

# S60ADH MAX. 100dB

## 시그널 폰 Small Size Electronic Siren



### 소형 경량의 제품으로 고음량 부저음 출력

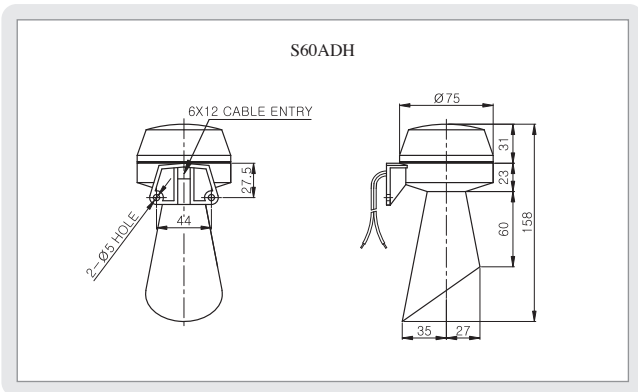
- 외관이 미려한 소형제품으로 협소한 공간에 설치가 편리한 제품
- 최대 100dB/m의 고음량 신호음이 출력되는 부저형 제품
- 혼 공진 구조를 채택하여 저전력 고음량 실현
- 음량 : Max.100dB/m
- 재질 : ABS
- 보호등급 : IP54

### Compact and Light Weight Product with High Volume Buzzer Sound Output

- Small sized product with beautiful appearance and can be easily installed in a limited space.
- Buzzer type product which outputs strong signal sound of Max.105dB.
- Realizing strong buzzer sound with economic power by applying horn resonanace structure.
- Volume : Max.100dB/m
- Material : ABS
- Protection class : IP54



### 외형도 (External view drawing)



- 인출 전원선 규격 : UL1015-NO.18(0.75sq)x2C 400mm
- DC 제품의 경우 흑색선이 (-)극성입니다.
- Power line out from the product UL1015-NO.18(0.75sq)x2C 400mm
- The black line of DC product is negative(-)

형식 Model	내장음 Built-in Sound	전압 Rated Voltage	전류 Current	중량 Weight
S60ADH	부저음1음 1 Buzzer	DC12V	0.083A	0.12Kg
		DC24V	0.042A	0.12Kg
		AC110V	0.016A	0.11Kg
		AC220V	0.008A	0.11Kg

### 음색 세부사양 (External view drawing)

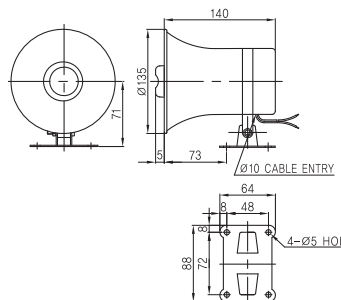
내장음 Built-in Sound	음색 Sound tone	채널 Channel	음량 dB/m (Max)
부저음1음 1 Buzzer	뚜뚜뚜음(연속음) Continuous Buzzer Sound (Intermittent Buzzer Sound is custom-made)	Ch1	100dB

### S60ADH 사양지정(Order Specification)

S60ADH	-	220
형식(Model)		전압(Voltage)
· S60ADH		· 12-DC12V
		· 24-DC24V
		· 110-AC110V
		· 220-AC220V



# SN-1



- 경고음 1음을 내장한 DC 전압 전용, 저가격 소형 폰이며 SN-1은 주문형으로 공급합니다.
- 주문시 필요한 음색은 별도로 지정해 주십시오.

- Low-price, small-size siren SN-1 which has 1 warning sound built-in and is in exclusive DC voltage use.(custom-made)
- If you order, fix necessary sound tone and voltage separately.

### SN-1 사양지정(Order Specification)

SN-1	-	12
형식(Model)		전압(Voltage)
· SN-1		· 12-DC12V
		· 24-DC24V

# SN

## 95-105dB

### 시그널 폰 Small Size Steel Housing Siren



#### 스틸 하우스 제품으로 내구력 우수한 소형 폰

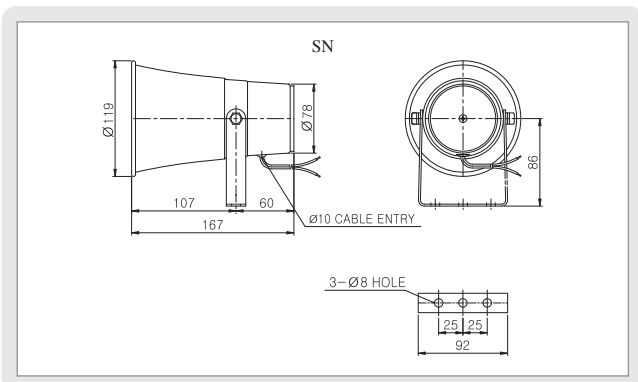
- 견고한 스틸하우스 제품으로 내구력이 우수
  - 방수, 방진(IP55) 제품으로 옥외설치 가능
  - 기기 내부에 설치된 볼륨으로 음량조절 가능
  - 경고음, 멜로디, 알람 각 5음 내장, 음성신호 3채널 이용
  - 몸체 표준색상 : RED
  - 재질 : Steel Housing
  - 보호 등급 : IP55
- High in durability with strong steel housing employed
  - Water and dust proof(IP55) structure makes its outdoor installation possible
  - Possible to control volume level by using the built-in volume controller
  - Built-in warning sound, melody and alarm, each of which has 5 sounds and 3 voices signal channels.
  - Body standard color : RED
  - Material : Steel Housing
  - Protection class : IP55



형식 Model	내장음 Built-in Sounds	음량 dB/m (Max)	전압 Rated Voltage	전압/전류 Voltage /Current	중량 Weight
SN	WS 경고음 5음 5 Warning sounds	105dB	· DC12V · DC24V · AC110V · AC220V	· DC12V /0.266A · DC24V /0.211A · AC110V /0.062A · AC220V /0.031A	DC-0.95Kg AC-1.1Kg
	WM 멜로디 5음 5 Melodies	105dB			
	WA 알람 5음 5 Alarms	103dB			
	WV 음성신호 3채널 3 Voice signals	95dB			

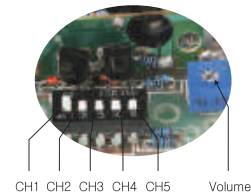
- ※ 사용 주위 온도 : -20℃~50℃
- ※ 음색에 대한 상세사양은 page 8~9를 참고하십시오.
- ※ Operating temperature : -20℃~50℃
- ※ For a detailed specification of sound tone, please refer to page 8~9.

#### 외형도 (External view drawing)

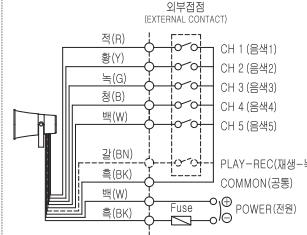


#### 음색 선택 방법 (Method of selecting sound tone)

표준사양(Standard)  
-내부스위치 이용 Internal Switch



주문사양(Custom Made)  
-외부접점 이용(LC) External Contact



- 표준품은 내부 스위치를 이용하여 음색을 선택합니다.
- 주문사양으로 제작되는 음색 신호선 인출형(LC TYPE)의 경우, 외부접점을 이용한 결선도는 상기 결선도를, 트랜지스터(I/O유닛)를 이용한 결선도는 Page13을 참조하시기 바랍니다.
- AC제품 : 전원선 인출형, 전선규격 VCTF(0.75sqx2) x 400mm
- DC제품 : 전원선 인출형, 전선규격 VCTF(0.75sqx2) x 400mm  
청색선 또는 흑색선이 (-)극성
- Standard type select sound tone by internal dip switch.
- In case of LC type product with sounder, refer to above diagram for wiring by using external contact point and refer to page 13 for wiring by using transistor(I/O unit)
- AC : Power line out from the product VCTF(0.75sqx2) x 400mm
- DC : Power line out from the product VCTF(0.75sqx2) x 400mm  
BK(or Blue) (-) connection

#### SN 사양지정(Order Specification)

SN (Model)	WA (Sound tone)	110 (Voltage)	(LC) (Sound Selection)
· SN	· WS(경고음) · WM(멜로디) · WA(알람) · WV(음성)	· 12-DC12V · 24-DC24V · 110-AC110V · 220-AC220V	· 무지정(None) · 내부스위치 선택 Internal Switch · LC지정(Order) 외부접점 선택 External Contact



# SRN

## 98-108dB

### 시그널 폰 Small Size Electronic Siren



#### 소형 경량 제품으로 고음량을 출력하는 경제형

- 소형 경량 ABS하우징 제품으로 고음량을 출력하는 경제형 제품
- 방수, 방진(IP55) 제품으로 옥외설치 가능
- 기기 내부에 설치된 볼륨으로 음량조절 가능
- 경고음, 멜로디, 알람 각 5음 내장 음성신호 3채널 이용
- 몸체 표준색상 : RED
- 재질 : ABS
- 기술 인증 : CE      • 보호 등급 : IP55

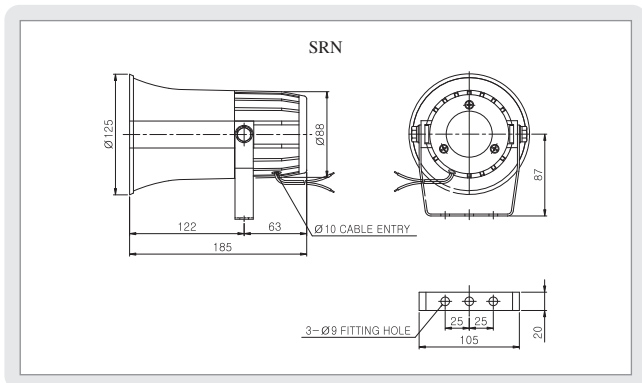
- Economical ABS housing product with compact size, light weight and high volume output
- Water and dust proof(IP55) structure and possible to be installed outdoor
- Possible to control volume level by using the built-in volume controller
- Built-in warning sound, melody and alarm, each of which has 5 sounds and 3 voices signal channels.
- Body standard color : RED
- Material : ABS
- Certificate : CE      • Protection class : IP55



형식 Model	내장음 Built-in Sounds	음량 dB/m (Max)	전압 Rated Voltage	전압/전류 Voltage /Current	중량 Weight
SRN	WS 경고음 5음 5 Warning sounds	108dB	· DC12V · DC24V · AC110V · AC220V	· DC12V /0.322A	DC-0.72Kg AC-0.98Kg
	WM 멜로디 5음 5 Melodies	108dB		· DC24V /0.233A	
	WA 알람 5음 5 Alarms	105dB		· AC110V /0.073A	
	WV 음성신호 3채널 3 Voice signals	98dB		· AC220V /0.036A	

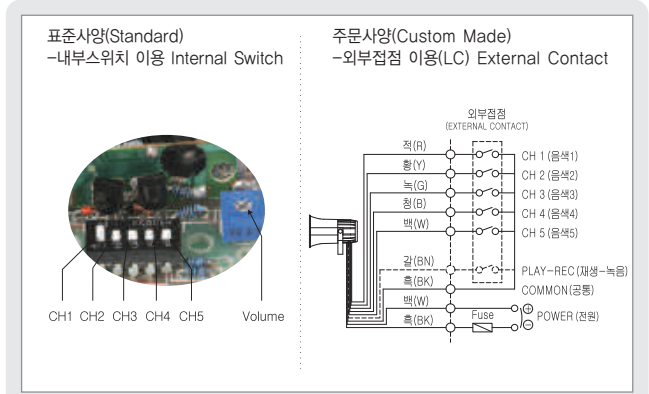
- ※ 사용 주위 온도 : -20℃~50℃
- ※ 음색에 대한 상세사양은 page 8~9를 참고하십시오.
- ※ Operating temperature : -20℃~50℃
- ※ For a detailed specification of sound tone, please refer to page 8~9.

#### 외형도 (External view drawing)



- ※ 표준색상은 적색입니다. 베이지색 제품은 주문사양으로 제작합니다.
- ※ Standard color is red. Beige color is custom-made.

#### 음색 선택 방법 (Method of selecting sound tone)



- 표준품은 내부 스위치를 이용하여 음색을 선택합니다.
- 주문사양으로 제작되는 음색 신호선 인출형(LC TYPE)의 경우, 외부접점을 이용한 결선도는 상기 결선도를, 트랜지스터(I/O유닛)를 이용한 결선도는 Page13을 참조하시기 바랍니다.
- 외부 음색 조절 스위치, 음량 조절 스위치는 주문제작 가능합니다.
- AC제품 : 전원선 인출형, 전선규격 VCTF(0.75sqx2) x 400mm
- DC제품 : 전원선 인출형, 전선규격 VCTF(0.75sqx2) x 400mm  
청색선 또는 흑색선이 (-)극성
- Standard type select sound tone by internal dip switch.
- In case of LC type product with sounder, refer to above diagram for wiring by using external contact point and refer to page 13 for wiring by using transistor(I/O unit)
- Outdoor Tone Control Switch and Volume Control Switch can be custom-made
- AC : Power line out from the product VCTF(0.75sqx2) x 400mm
- DC : Power line out from the product VCTF(0.75sqx2) x 400mm  
BK(or Blue) (-) connection

#### SRN 사양지정(Order Specification)

SRN	-	WA	-	110	-	(LC)
형식(Model)	음색(Sound tone)	전압(Voltage)	음색선택(Sound Selection)			
· SRN	· WS(경고음)	· 12-DC12V	· 무지정(None)			
	· WM(멜로디)	· 24-DC24V	· 내부스위치 선택			
	· WA(알람)	· 110-AC110V	· Internal Switch			
	· WV(음성)	· 220-AC220V	· LC지정(Order)			
			· 외부접점 선택			
			· External Contact			

ELECTRONIC SIREN  
BELL / AIR HORN

# SEN15/25

## 98-115dB

### 시그널 폰 Standard Size Electronic Siren



#### 명료한 음색으로 소음이 많은 장소에서도 정확한 메시지를 전달하는 표준형 제품

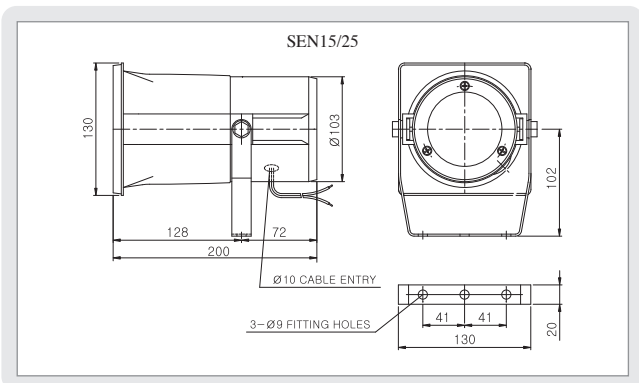
- 명료한 음색으로 소음이 많은 장소에서도 정확한 메시지를 전달하는 ABS 하우징 표준형 제품
  - 방수, 방진(IP55) 제품으로 옥외설치 가능
  - 기기 내부에 설치된 볼륨으로 음량조절 가능
  - 경고음, 멜로디, 알람 각 5음 내장, 음성신호 3채널 이용
  - 몸체 표준색상 : RED
  - 재질 : ABS
  - 기술 인증 : CE    • 보호 등급 : IP55
- ABS housing standard product with clear sound tone that ensures accurate signal transmission even at a high-noise place
  - Water and dust proof(IP55) structure and possible to be installed outdoor
  - Possible to control volume level by using the built-in volume controller
  - Built-in warning sound, melody and alarm, each of which has 5 sounds and 3 voices signal channels.
  - Body standard color : RED
  - Material : ABS
  - Certificate : CE    • Protection class : IP55



형식 Model	내장음 Built-in Sounds	음량 dB/m (Max)	전압 Rated Voltage	전압/전류 Voltage /Current	중량 Weight
SEN15	WS 경고음 5음 5 Warning sounds	108dB /115dB	DC12V DC24V AC110V AC220V	SEN15 · DC12V /0.366A · DC24V /0.266A · AC110V /0.077A · AC220V /0.038A	SEN15 DC- 0.76Kg
	WM 멜로디 5음 5 Melodies	108dB /115dB		SEN25 · DC12V /2.211A · DC24V /1.022A · AC110V /0.226A · AC220V /0.113A	AC- 1.03Kg
SEN25	WA 알람 5음 5 Alarms	105dB /113dB		SEN25	SEN25 DC- 0.95Kg
	WV 음성신호 3채널 3 Voice signals	98dB /108dB		SEN25	AC- 1.23Kg

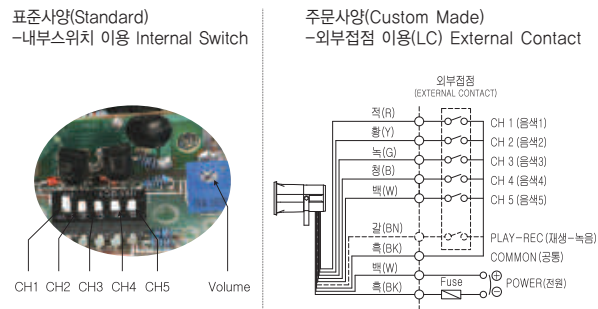
- ※ 사용 주위 온도 : -20℃~50℃
- ※ 음색에 대한 상세사양은 page 8~9를 참고하십시오.
- ※ 특수전압(48V, 440V 등)사양은 주문형으로 제작합니다.
- ※ Operating temperature : -20℃~50℃
- ※ For a detailed specification of sound tone, please refer to page 8~9.
- ※ Special voltage(48V, 440V etc.) is custom-made.

#### 외형도 (External view drawing)



- ※ 표준색상은 색상은 적색입니다. 베이지색 제품은 주문사양으로 제작합니다.
- ※ Standard color is red. Beige color is custom-made.

#### 음색 선택 방법 (Method of selecting sound tone)



- 표준품은 내부 스위치를 이용하여 음색을 선택합니다.
- 주문사양으로 제작되는 음색 신호선 인출형(LC TYPE)의 경우, 외부접점을 이용한 결선도는 상기 결선도를, 트랜지스터(I/O유닛)를 이용한 결선도는 Page13을 참조하시기 바랍니다.
- 외부 음색 조절 스위치, 음량 조절 스위치는 주문제작 가능합니다.
- AC제품 : 전원선 인출형, 전선규격 VCTF(0.75sqx2) x 400mm
- DC제품 : 전원선 인출형, 전선규격 VCTF(0.75sqx2) x 400mm  
청색선 또는 흑색선이 (-)극성
- Standard type select sound tone by internal dip switch.
- In case of LC type product with sounder, refer to above diagram for wiring by using external contact point and refer to page 13 for wiring by using transistor(I/O unit)
- Outdoor Tone Control Switch and Volume Control Switch can be custom-made
- AC : Power line out from the product VCTF(0.75sqx2) x 400mm
- DC : Power line out from the product VCTF(0.75sqx2) x 400mm  
BK(or Blue) (-) connection

#### SEN15/25 사양지정(Order Specification)

형식(Model)	음색(Sound tone)	전압(Voltage)	음색선택(Sound Selection)
SEN15	WS(경고음)	12-DC12V	무지정(None)
SEN25	WM(멜로디)	24-DC24V	내부스위치 선택
	WA(알람)	110-AC110V	Internal Switch
	WV(음성)	220-AC220V	LC지정(Order) 외부접점 선택 External Contact

# SM

## SERIES 모터 사이렌 Motor Siren



### SM200 | 중부하용 모터사이렌 Heavy duty Motor Siren

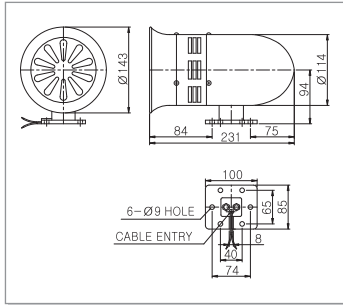
알루미늄 하우징, 내구력이 우수한 고음량 중부하용 제품

- 내구력이 우수하고 음량이 높아 먼 거리 신호 전달력이 우수
- 각종 크레인, 선박, 화재경보 시스템의 경보 전달용으로 적합
- 몸체 표준 색상 : RED
- 재질 : DIECAST AI
- 절연저항 : 100MΩ (at 500 VDC)
- 내전압 : 500VAC, 50/60Hz in 1 minute • 보호 등급 : IP44

- High in durability and excellent in remote signal transmission due to high volume capacity
- Suitable for various types of cranes, vessels and fire warning systems
- Body standard color : RED
- Material : DIECAST AI
- Insulation resistance : 100MΩ (at 500 VDC)
- Dielectric strength : 500VAC, 50/60Hz in 1 minute
- Protection class : IP44



SM200



### SM30/SM40 | 초소형 모터사이렌 Miniature Motor Siren

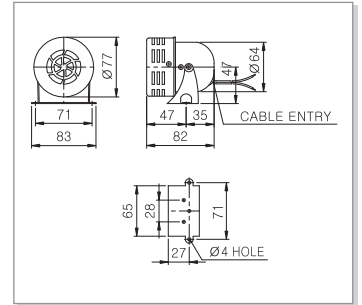
소형으로 고음량 출력, 소형기계의 위험 신호 전달에 적합

- 외경 80/100mm의 초소형으로 40W의 음량 출력
- 소형 호이스트, 경량 대차, 소형 선박의 선내 경보 전달용으로 적합
- 몸체 표준 색상 : RED(SM30) & GRAY(SM40)
- 재질 : Steel(SM30) & ABS(SM40)
- 절연저항 : 100MΩ (at 500 VDC)
- 내전압 : 500VAC, 50/60Hz in 1 minute • 보호 등급 : IP44

- Miniature Motor Siren with the external diameter of 80/100mm which makes the output of 40W sound volume
- Suitable for warning information of small hoist, light transfer cars and the inside of small vessel
- Body standard color : RED(SM30) & GRAY(SM40)
- Material : STEEL(SM30) & ABS(SM40)
- Insulation resistance : 100MΩ (at 500 VDC)
- Dielectric strength : 500VAC, 50/60Hz in 1 minute
- Protection class : IP44



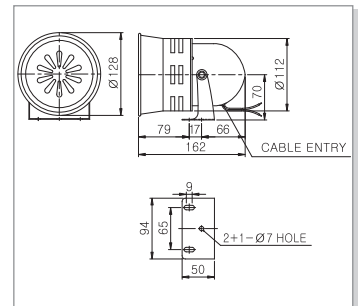
SM30



형식 Model	음량 dB/m (Max)	전압 Rated Voltage	전류 Current	중량 Weight	회전수 RPM	정격 Rating
SM30	110dB	DC12V	6.00A	0.29Kg	10,000	10MIN.
		DC24V	2.50A	0.29Kg		
		AC110V	0.90A	0.55Kg		
		AC220V	0.43A	0.55Kg		
SM40	116dB	DC12V	6.778A	0.54Kg	7,000	10MIN.
		DC24V	3.666A	0.54Kg		
		AC110V	1.000A	0.69Kg		
		AC220V	0.722A	0.69Kg		
SM200	120dB	DC12V	9.666A	2.19Kg	7,200	10MIN.
		DC24V	4.888A	2.19Kg		
		AC110V	2.666A	2.72Kg		
		AC220V	1.485A	2.72Kg		
SM400	123dB	DC12V	18.888A	3.45Kg	7,600	10MIN.
		DC24V	9.666A	2.95Kg		
		AC110V	3.555A	3.45Kg		
		AC220V	1.777A	3.45Kg		



SM40



### SM400 | 중부하용 모터사이렌 Heavy duty Motor Siren

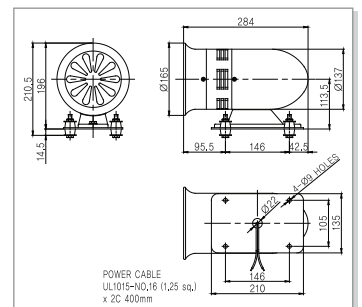
내구력이 우수한 고음량 중부하용 제품

- 내구력이 우수하고 음량이 높아 먼 거리 신호 전달력이 우수
- 각종 크레인, 선박, 화재경보 시스템의 경보 전달용으로 적합
- 몸체 표준 색상 : RED • 재질 : STEEL
- 절연저항 : 100MΩ (at 500 VDC)
- 내전압 : 500VAC, 50/60Hz in 1 minute • 보호 등급 : IP44

- High in durability and excellent in remote signal transmission due to high volume capacity
- Suitable for various types of cranes, vessels and fire warning systems
- Body standard color : RED • Material : STEEL
- Insulation resistance : 100MΩ (at 500 VDC)
- Dielectric strength : 500VAC, 50/60Hz in 1 minute
- Protection class : IP44



SM400



ELECTRONIC SIREN  
BELL / AIR HORN

# SEHN25

## 108-115dB

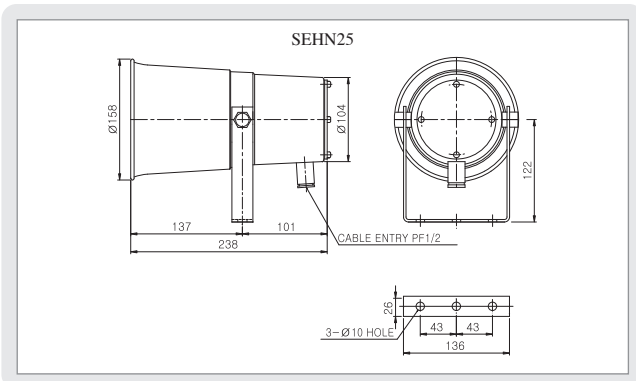
### 중부하 시그널 폰 Heavy Duty Electronic Siren



소음, 습기, 분진 등이 상존하는 열악한 주위환경에서도 적응력이 우수한 스틸하우징 중부하 제품

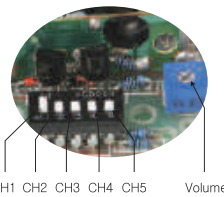
- 스틸하우징 중부하 제품으로 소음, 습기, 분진 등이 상존하는 주위환경에서 적응력이 우수
- 방수, 방진(IP55) 제품으로 옥외 설치 가능
- 기기 내부에 설치된 볼륨으로 음량 조절 가능
- 경고음, 멜로디, 알람 각 5음 내장, 음성신호 3채널 이용
- 몸체 표준 색상 : RED(MUNSELL NO.5.9R4.4/12.1)
- 재질 : Steel Housing
- 보호 등급 : IP55
- Heavy-duty product of steel housing type which is very adaptive to the environments where noise, moisture and dust always exist
- Product of waterproof, anti-dust(IP55) and anti-corrosion which can be installed outdoor
- Possible to control volume level by using the built-in volume controller
- Built-in warning sound, melody and alarm, each of which has 5 sounds and 3 voices signal channels.
- Body standard color : RED
- Material : STEEL HOUSING
- Protection class : IP55

#### 외형도 (External view drawing)

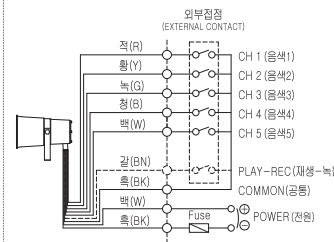


#### 음색 선택 방법 (Method of selecting sound tone)

표준사양(Standard)  
-내부스위치 이용 Internal Switch



주문사양(Custom Made)  
-외부접점 이용(LC) External Contact



- 표준품은 내부 스위치를 이용하여 음색을 선택합니다.
- 표준품의 전원선 규격 : VCTF 0.75sqx2C 400mm
- 주문사양으로 제작되는 음색 신호선 인출형(LC TYPE)의 경우, 외부접점을 이용한 결선도는 상기 결선도를, 트랜지스터(I/O유닛)를 이용한 결선도는 Page13을 참조하시기 바랍니다.
- AC제품 : 전원선 인출형, 전선 규격 UL1015-NO.18(0.75sq)x2C 400mm
- DC제품 : 전원선 인출형, 전선 규격 UL1015-NO.18(0.75sq)x2C 400mm
- 흑색선이 (-)결선

형식 Model	내장음 Built-in Sounds	음량 dB/m (Max)	전압 Rated Voltage	전압/전류 Voltage /Current	중량 Weight
SEHN25	WS 경고음 5음 5 Warning sounds	115dB	· DC12V · DC24V · AC110V · AC220V	· DC12V /2.211A · DC24V /1.022A · AC110V /0.226A · AC220V /0.113A	DC-2.24Kg AC-2.50Kg
	WM 멜로디 5음 5 Melodies	115dB			
	WA 알람 5음 5 Alarms	113dB			
	WV 음성신호 3채널 3 Voice signals	108dB			

- ※ 사용 주위 온도 : -20℃~50℃
- ※ 음색에 대한 상세사양은 page 8~9를 참고하십시오.
- ※ 특수전압(48V, 440V 등)사양은 주문형으로 제작합니다.
- ※ Operating temperature : -20℃~50℃
- ※ For a detailed specification of sound tone, please refer to page 8~9.
- ※ Special voltage(48V, 440V etc.) is custom-made.

#### SEHN25 사양지정(Order Specification)

SEHN25	- WS	- 220	- (LC)
형식(Model)	음색(Sound tone)	전압(Voltage)	음색선택(Sound Selection)
· SEHN25	· WS(경고음) · WM(멜로디) · WA(알람) · WV(음성)	· 12-DC12V · 24-DC24V · 110-AC110V · 220-AC220V	· 무지정(None) · 내부스위치 선택 Internal Switch · LC지정(Order) 외부접점 선택 External Contact



# SEHN50

## 115-120dB

### 중부하 시그널 폰 Heavy Duty Electronic Siren



#### 소음이 심한 환경에서도 원거리 신호음 전달력이 우수한 대형 스틸하우징 중부하 제품

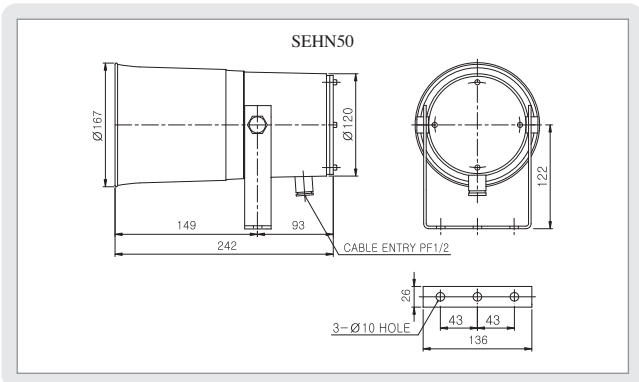
- 고음량 스틸하우징 중부하 제품으로 소음이 심한 환경에서도 신호음 전달력이 우수
- 방수, 방진(IP55) 제품으로 옥외 설치 가능
- 기기 내부에 설치된 볼륨으로 음량 조절 가능
- 경고음, 멜로디, 알람 각 5음 내장, 음성신호 3채널 이용
- 몸체 표준 색상 : RED (MUNSELL NO. 5.9R4.4/12.1)
- 재질 : Steel Housing
- 보호 등급 : IP55
- Heavy-duty , high-volume product of steel housing type which is excellent in signal sound transmission even under environment having lots of noise
- Product of waterproof, anti-dust(IP55) and anti-corrosion which can be installed outdoor
- Possible to control volume level by using the built-in volume controller
- Built-in warning sound, melody and alarm, each of which has 5 sounds and 3 voices signal channels.
- Body standard color : RED (MUNSELL NO. 5.9R4.4/12.1)
- Material : STEEL HOUSING
- Protection class : IP55



형식 Model	내장음 Built-in Sounds	음량 dB/m (Max)	전압 Rated Voltage	전압/전류 Voltage /Current	중량 Weight
SEHN50	WS 경고음 5음 5 Warning sounds	120dB	· DC12V · DC24V · AC110V · AC220V	· DC12V /2.211A · DC24V /1.055A · AC110V /0.244A · AC220V /0.122A	DC-2.67Kg AC-3.30Kg
	WM 멜로디 5음 5 Melodies	120dB			
	WA 알람 5음 5 Alarms	118dB			
	WV 음성신호 3채널 3 Voice signals	115dB			

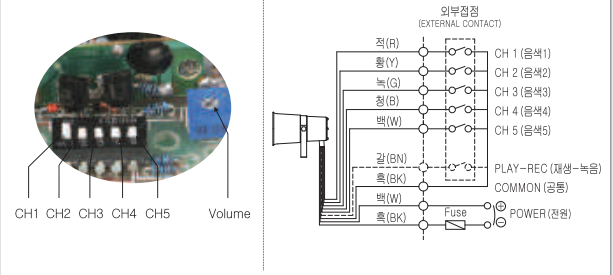
- ※ 사용 주위 온도 : -20℃~50℃
- ※ 음색에 대한 상세사양은 page 8~9를 참고하십시오.
- ※ 특수전압(48V, 440V 등)사양은 주문형으로 제작합니다.
- ※ Operating temperature : -20℃~50℃
- ※ For a detailed specification of sound tone, please refer to page 8~9.
- ※ Special voltage(48V, 440V etc.) is custom-made.

#### 외형도 (External view drawing)



#### 음색 선택 방법 (Method of selecting sound tone)

표준사양(Standard) -내부스위치 이용 Internal Switch  
주문사양(Custom Made) -외부접점 이용(LC) External Contact



- 표준품은 내부 스위치를 이용하여 음색을 선택합니다.
- 표준품의 전원선 규격 : VCTF 0.75sqx2C 400mm
- 주문사양으로 제작되는 음색 신호선 인출형(LC TYPE)의 경우, 외부접점을 이용한 결선도는 상기 결선도를, 트랜지스터(I/O유닛)를 이용한 결선도는 Page13를 참조하시기 바랍니다.
- AC제품 : 전원선 인출형, 전선 규격 UL1015-NO.18(0.75sq)x2C 400mm
- DC제품 : 전원선 인출형, 전선 규격 UL1015-NO.18(0.75sq)x2C 400mm  
    흑색 (-)결선
- Standard type selects sound tone by using inside dip switch
- Standard Power line : VCTF 0.75sqx2C 400mm
- In case of LC type product with sounder, refer to above diagram for wiring by using external contact point and refer to page 13 for wiring by using transistor(I/O unit)
- Standard size of power and signal line
- AC : Power line out from the product UL1015-NO.18(0.75sq)x2C 400mm
- DC : Power line out from the product UL1015-NO.18(0.75sq)x2C 400mm  
    BK (-) connection

#### SEHN50 사양지정(Order Specification)

형식(Model)	음색(Sound tone)	전압(Voltage)	음색선택(Sound Selection)
SEHN50	· WS(경고음) · WM(멜로디) · WA(알람) · WV(음성)	· 12-DC12V · 24-DC24V · 110-AC110V · 220-AC220V	· 무지정(None) · 내부스위치 선택 Internal Switch · LC지정(Order) 외부접점 선택 External Contact

# SEWN30

## SERIES 113-118dB

### 중부하 시그널 폰 Heavy Duty Electronic Siren



벽부형, 자립형, 단자박스 부착형 중에서 설치 조건에 가장 유리한 형식 선택 !

### SEWN30T | 단자박스 부착 중부하 시그널 폰 Heavy duty electronic siren with terminal box

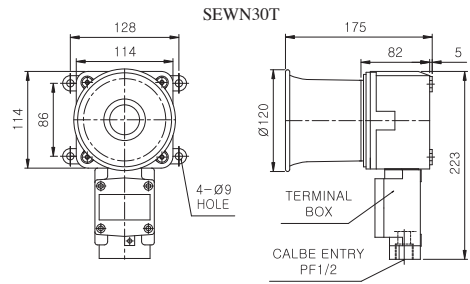
내식성이 우수한 알루미늄 하우징 방수, 방진(IP56)제품  
선박, 철강, 옥외 플랜트 설비에 적합

- 알루미늄 하우징 선박, 중부하 제품으로 선박, 철강, 옥외 플랜트 설비의 청각 신호 전달에 적합
- 방수, 방진(IP56) 내식성 제품으로 옥외설치 가능
- 동일한 사양의 벽부형, 자립형, 단자박스 부착형 중에서 설치 조건에 가장 유리한 형식 선택 가능
- 기기 내부에 설치된 볼륨으로 음량조절 가능
- 선박용 특수 경고음 5음 내장 가능
- 몸체 표준색상 : MUNSELL NO. 7.5BG 7/2
- 혼 하우징 표준색상 : RED
- 재질 : 몸체-DIECAST Al, 혼 하우징-PC(SUS316L 재질은 주문제작 사양)
- 기술 인증 : CE, KIMM, ABS
- 보호 등급 : IP56

- Heavy-duty product of aluminium housing type which is suitable to transmit signal for vessels, iron mills and outdoor plants
- Aluminum housing product of waterproof, anti-dust (IP56) and anti-corrosion which can be installed outdoor
- Can select one of wall mounting, self-standing and terminal box attachment types, all of which are same in specifications, which is most appropriate for installation
- Possible to control volume level by using the built-in volume controller
- Having 5 built-in special warning sounds for vessel
- Standard body color : MUNSELL NO. 7.5BG 7/2
- Horn housing standard color : RED
- Material : Body-DIECAST Al, Horn housing-PC
- Certificate : CE, KIMM, ABS
- Protection class : IP56



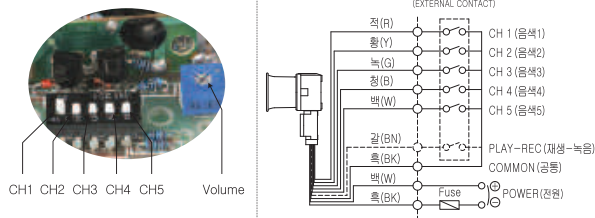
#### 외형도 (External view drawing)



※ 단자박스가 취부된 벽부형 제품입니다.  
Wall mounting product with terminal box

#### 음색 선택 방법 (Method of selecting sound tone)

표준사양(Standard) - 내부스위치 이용 Internal Switch  
주문사양(Custom Made) - 외부접점 이용(LC) External Contact



- 표준품은 내부 스위치를 이용하여 음색을 선택합니다.
- 주문사양으로 제작되는 음색 신호선 인출형(LC TYPE)의 경우, 외부접점을 이용한 결선도는 상기 결선도를, 트랜지스터(I/O유닛)를 이용한 결선도는 Page13을 참조
- 전원선 처리 : 후레시볼 컨넥터, T형은 15C 닛플 사용
- 전원선 인입구 규격 : PF 1/2 1구
- 인입구 PF 3/4 치수 및 2구형은 주문형으로 공급합니다.

- Standard type selects sound tone by using inside dip switch.
- In case of LC type product with sounder, refer to above diagram for wiring by using external contact point and refer to page 13 for wiring by using transistor(I/O unit)
- Treating power line : Using flexible connector. Using 15C nipple for "T" type
- Power entry standard : PF 1/2 One hole
- Entry diameter PF 3/4 and two entries type are custom-made.

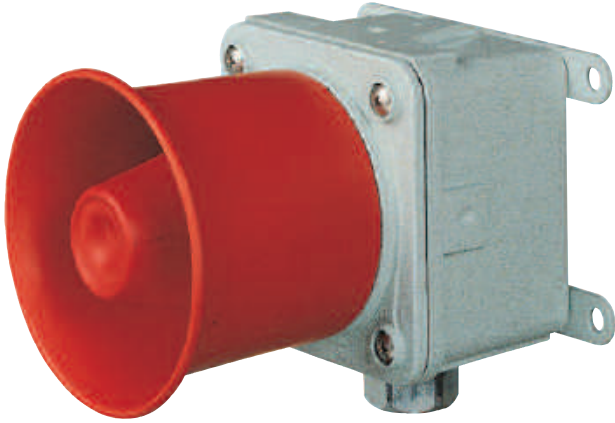
형식 Model	내장음 Built-in Sounds	음량 dB/m (Max)	전압 Rated Voltage	전압/전류 Voltage /Current	중량 Weight
SEWN30T 단자박스 부착형 With Terminal Box	WS 경고음 5음 5 Warning sounds	118dB	· DC12V · DC24V · AC110V · AC220V	· DC12V /2.211A	SEWN30T DC-2.23Kg AC-2.58Kg
	WP 특수경고음 5 5 SP Warning sounds	118dB			
SEWN30E 벽부형 Wall Mounting	WM 멜로디 5음 5 Melodies	118dB	· DC12V · DC24V · AC110V · AC220V	· DC24V /1.022A	SEWN30E DC-1.76Kg AC-2.11Kg
	WA 알람 5음 5 Alarms	116dB			
SEWN30L 자립형 Self Standing	WV 음성신호 3채널 3 Voice signals	113dB		· AC220V /0.113A	SEWN30L DC-1.74Kg AC-2.13Kg

- ※ 사용 주위 온도 : -20℃~50℃
- ※ 음색에 대한 상세사양은 page 8~9를 참고하십시오.
- ※ 특수전압(48V, 440V 등)사양은 주문형으로 제작합니다.
- ※ Operating temperature : -20℃~50℃
- ※ For a detailed specification of sound tone, please refer to page 8~9.
- ※ Special voltage(48V, 440V etc.) is custom-made.

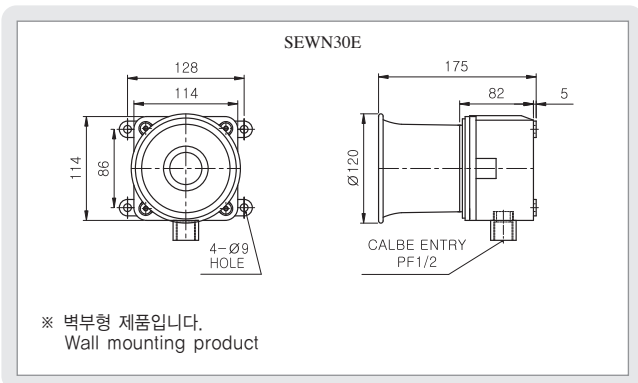
# SEWN30 SERIES 113-118dB 중부하 시그널 폰 Heavy Duty Electronic Siren



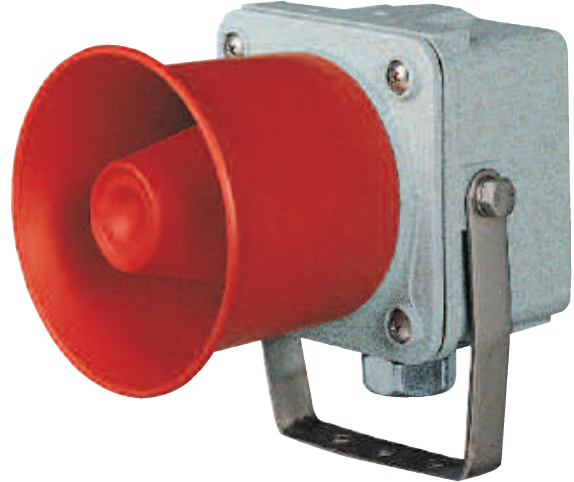
## SEWN30E | 벽부형 중부하 시그널 폰 Wall mounting heavy duty electronic siren



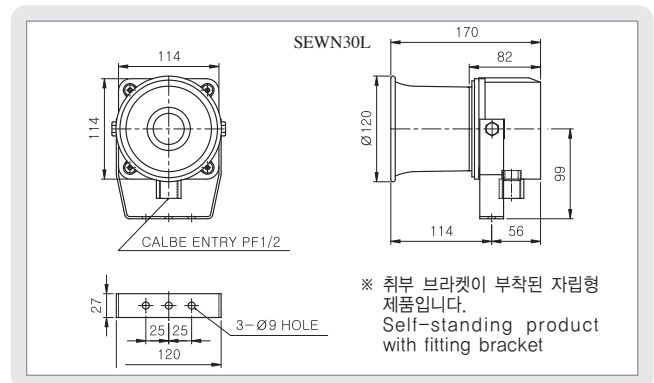
외형도 (External view drawing)



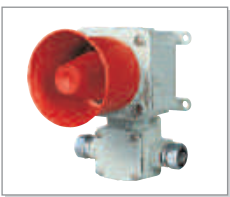
## SEWN30L | 자립형 중부하 시그널 폰 Self standing heavy duty electronic siren



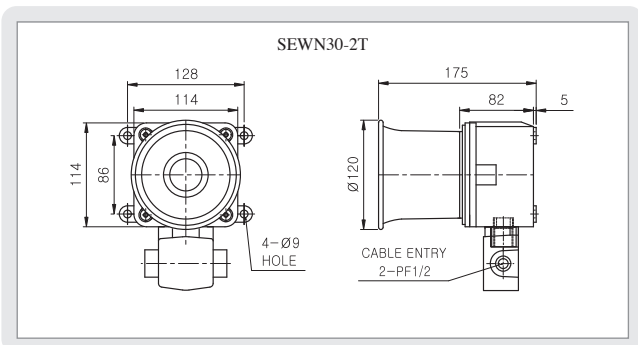
외형도 (External view drawing)



### 특별 주문 사양 (Special Specification for Custom-made)

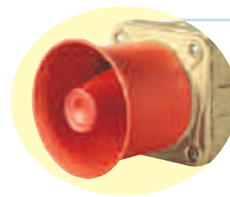


- SEWN30-2T 2구 단자박스 (Two Entries Type Terminal Box)  
주문형으로 양방향 2구 단자박스를 장착해 드립니다.  
Two-entries type terminal box is custom-made.



### SEWN30 SERIES 사양지정(Order Specification)

형식(Model)	음색(Sound tone)	전압(Voltage)	음색선택(Sound Selection)
SEWN30T	WS(경고음)	12-DC12V	무지정(None)
SEWN30-2T	WP(특수경고음)	24-DC24V	내부스위치 선택
SEWN30L	WM(멜로디)	110-AC110V	Internal Switch
SEWN30E	WA(알람) WV(음성)	220-AC220V	LC지정(Order) 외부접점 선택 External Contact



- 청동하우징 제품 (Brass housing products)  
내식성이 우수하여 해상용에 적합한 청동하우징 제품을 주문 제작합니다.  
Brass housing product of high anti-corrosion which is suitable for marine applications is custom-made.

- 케이블 인입구 (Cable Entry)  
표준품의 케이블 인입구 치수는 PF 1/2입니다. PF 3/4 치수는 주문형으로 제작해드립니다.  
Power entry standard : PF 1/2, Entry PF 3/4 is custom-made.

# SEWN50

## SERIES 115-120dB

### 중부하 시그널 폰 Heavy Duty Electronic Siren



벽부형, 자립형, 단자박스 부착형 중에서 설치 조건에 가장 유리한 형식 선택 !

#### SEWN50T | 단자박스 부착 중부하 시그널 폰 Heavy duty electronic siren with terminal box

알루미늄 하우징, 방수, 방진(IP56)형 고음량 제품  
주위 소음이 심한 환경이나 선박, 중부하용으로 적합

- 알루미늄 하우징 방수, 방진(IP56) 내식성 제품으로 옥외 설치 가능
- 철강, 옥외 플랜트 설비 등과 같이 주위 소음이 심한 환경이나 높은 내구력과 내식성이 요구되는 선박용 제품으로 적합
- 동일한 사양의 벽부형, 자립형, 단자박스 부착형 중에서 설치 조건에 가장 유리한 형식 선택 가능
- 기기 내부에 설치된 볼륨으로 음량 조절 가능
- 선박용 특수 경고음 5음 내장 가능
- 몸체 표준 색상 : MUNSELL NO. 7.5BG 7/2
- 혼 하우징 표준색상 : RED
- 재질 : 몸체-DIECAST AI, 혼 하우징-SUS316L
- 기술 인증 : CE, KIMM, ABS
- 보호 등급 : IP56

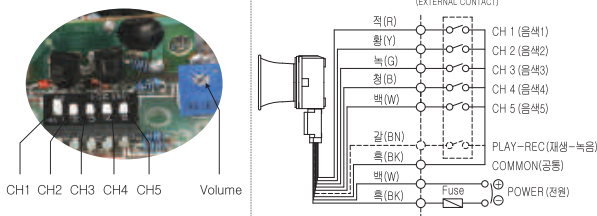
- Aluminium housing product of waterproof, anti-dust (IP56)and anti-corrosion which can be installed outdoor
- Suitable for environments having lots of noise such as iron mills and outdoor plants and for vessel products needing high durability and anti-corrosion
- Can select one of wall mounting, self-standing and terminal box attachment types, all of which are same in specifications, which is most appropriate for installation
- Possible to control volume level by using the built-in volume controller
- Having 5 built-in special warning sounds for vessel
- Body standard color : MUNSELL NO. 7.5BG 7/2
- Horn housing standard color : RED
- Material : Body-DIECAST AI, Horn housing-SUS316L
- Certificate : CE, KIMM, ABS
- Protection class : IP56



형식 Model	내장음 Built-in Sounds	음량 dB/m (Max)	전압 Rated Voltage	전압/전류 Voltage /Current	중량 Weight
SEWN50T 단자박스 부착형 With Terminal Box	WS 경고음 5음 5 Warning sounds	120dB	· DC12V · DC24V · AC110V · AC220V	· DC12V /2.211A	SEWN50T DC-4.65Kg AC-4.95Kg
	WP 특수경고음 5 5 SP Warning sounds	120dB			
SEWN50E 벽부형 Wall Mounting	WM 멜로디 5음 5 Melodies	120dB	· DC12V · DC24V · AC110V · AC220V	· DC24V /1.055A	SEWN50E DC-4.22Kg AC-4.52Kg
	WA 알람 5음 5 Alarms	118dB			
SEWN50L 자립형 Self Standing	WV 음성신호 3채널 3 Voice signals	115dB		· AC220V /0.122A	SEWN50L DC-4.20Kg AC-4.50Kg

#### 음색 선택 방법 (Method of selecting sound tone)

표준사양(Standard) -내부스위치 이용 Internal Switch  
주문사양(Custom Made) -외부접점 이용(LC) External Contact



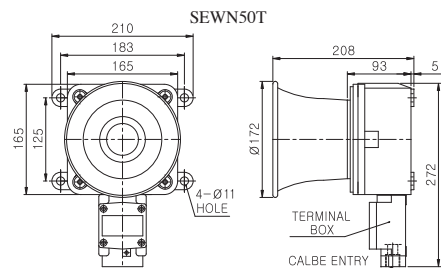
- 표준품은 내부 스위치를 이용하여 음색을 선택합니다.
- 주문사양으로 제작되는 음색 신호선 인출형(LC TYPE)의 경우, 외부접점을 이용한 결선도는 상기 결선도를, 트랜지스터(I/O유닛)를 이용한 결선도는 Page13을 참조
- 전원선 처리 : 후레시블 컨넥터, T형은 15C 너플 사용
- 전원선 인입구 규격 : PF 1/2 1구
- 인입구 PF 3/4 치수 및 2구형은 주문형으로 공급합니다.

- Standard type selects sound tone by using inside dip switch.
- In case of LC type product with sounder, refer to above diagram for wiring by using external contact point and refer to page 13 for wiring by using transistor(I/O unit)
- Treating power line : Using flexible connector. Using 15C nipple for "T" type
- Power entry standard : PF 1/2 One hole
- Entry diameter PF 3/4 and two entries type are custom-made.

- ※ 사용 주위 온도 : -20℃~50℃
- ※ 음색에 대한 상세사양은 page 8~9를 참고하십시오.
- ※ 특수전압(48V, 440V 등)사양은 주문형으로 제작합니다.

- ※ Operating temperature : -20℃~50℃
- ※ For a detailed specification of sound tone, please refer to page 8~9.
- ※ Special voltage(48V, 440V etc.) is custom-made.

#### 외형도 (External view drawing)



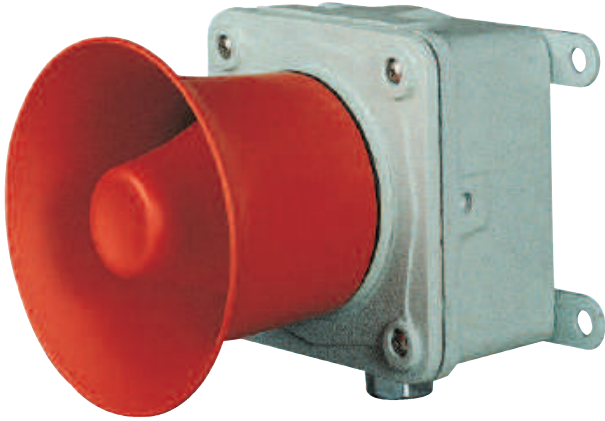
- ※ 단자박스가 취부된 벽부형 제품입니다.  
Wall mounting product with terminal box



# SEWN50 SERIES 115-120dB 중부하 시그널 폰 Heavy Duty Electronic Siren



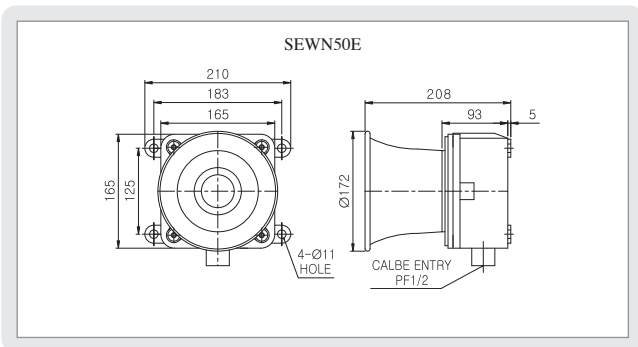
## SEWN50E | 벽부형 중부하 시그널 폰 Wall mounting heavy duty electronic siren



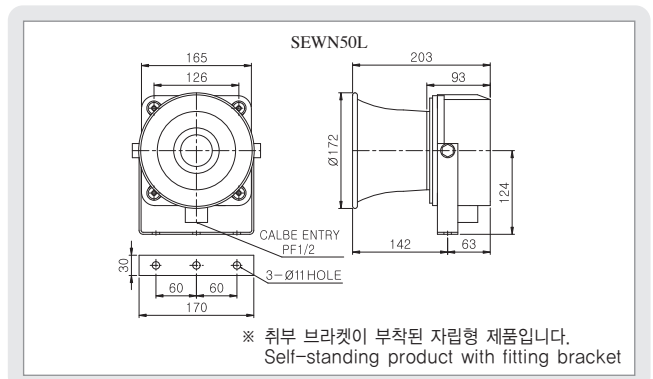
## SEWN50L | 자립형 중부하 시그널 폰 Self standing heavy duty electronic siren



### 외형도 (External view drawing)



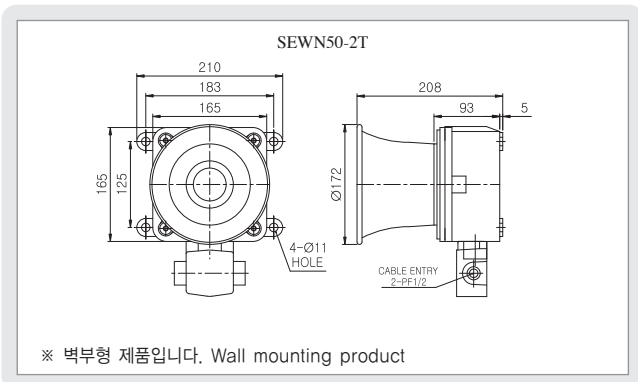
### 외형도 (External view drawing)



### 특별 주문 사양 (Special Specification for Custom-made)



- **SEWN50-2T 2구 단자박스**  
(Two Entries Type Terminal Box)  
주문형으로 양방향 2구 단자박스를 장착해 드립니다.  
Two-entries type terminal box is custom-made.



### SEWN50 SERIES 사양지정(Order Specification)

형식(Model)	음색(Sound tone)	전압(Voltage)	음색선택(Sound Selection)
SEWN50T	WS(경고음)	12-DC12V	무지정(None)
SEWN50-2T	WP(특수경고음)	24-DC24V	내부스위치 선택
SEWN50L	WM(멜로디)	110-AC110V	Internal Switch
SEWN50E	WA(알람)	220-AC220V	LC지정(Order)
	WV(음성)		외부접점 선택
			External Contact



- **청동하우징 제품**  
(Brass housing products)  
내식성이 우수하여 해상용에 적합한 청동하우징 제품을 주문 제작합니다.  
Brass housing product of high anti-corrosion which is suitable for marine applications is custom-made.

- **케이블 인입구 (Cable Entry)**  
표준품의 케이블 인입구 치수는 PF 1/2입니다. PF 3/4 치수는 주문형으로 제작해드립니다.  
Power entry standard : PF 1/2, Entry PF 3/4 is custom-made.

# SHDN30

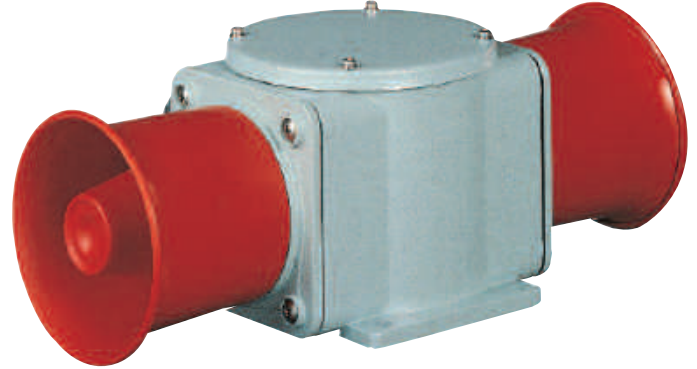
## 113-118dB x 2

### 양방향 중부하 폰 2 Faces Heavy Duty Electronic Siren



#### 118dB의 폰이 양방향으로 배치된 중부하용 제품 내식성이 우수한 알루미늄 하우징, 방수, 방진(IP56)제품

- 고음량 폰이 양방향으로 배치된 중부하 제품으로 대형 크레인, 대차 등의 운반기계용으로 적합
- 알루미늄 하우징 방수, 방진(IP56) 내식성 제품으로 옥외 설치 가능
- 기기 내부에 설치된 볼륨으로 음량 조절 가능
- 선박용 특수 경고음 5음 내장이 가능한 제품
- 몸체 표준 색상 : MUNSELL NO. 7.5BG 7/2
- 혼 하우징 표준색상 : RED
- 재질 : 몸체-DIECAST Al,  
혼 하우징-PC(SUS316L 재질은 주문제작 사양)
- 보호 등급 : IP56
- Heavy-duty product with both-sided, high-volume horns which is suitable for heavy cranes and transportation machines
- Aluminium housing product of waterproof, anti-dust (IP56) and anti-corrosion which can be installed outdoor
- Possible to control volume level by using the built-in volume controller
- Having 5 built-in special warnings for vessel
- Body standard color : MUNSELL NO. 7.5BG 7/2
- Horn housing standard color : RED
- Material : Body-DIECAST Al, Horn housing-PC
- Protection class : IP56



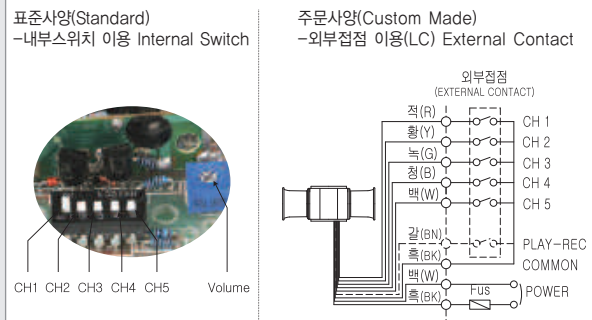
형식 Model	내장음 Built-in Sounds	음량 dB/m (Max)	전압 Rated Voltage	전압/전류 Voltage /Current	중량 Weight
SHDN30	WS 경고음 5음 5 Warning sounds	118dB x2	· DC12V · DC24V · AC110V · AC220V	· DC12V /4.422A · DC24V /2.044A · AC110V /0.453A · AC220V /0.226A	DC-3.49Kg AC-4.21Kg
	WP 특수경고음 5 5 SP Warning sounds	118dB x2			
	WM 멜로디 5음 5 Melodies	118dB x2			
	WA 알람 5음 5 Alarms	116dB x2			
	WV 음성신호 3채널 3 Voice signal	113dB x2			

- ※ 사용 주위 온도 : -20℃~50℃
- ※ 음색에 대한 상세사양은 page 8~9를 참고하십시오.
- ※ 청동하우징제품, 특수전압(48V, 440V 등)사양은 주문형으로 제작합니다.
- ※ Operating temperature : -20℃~50℃
- ※ For a detailed specification of sound tone, please refer to page 8~9.
- ※ Special voltage(48V, 440V etc.) or brass housing is custom-made.

#### SHDN30 사양지정(Order Specification)

SHDN30 - WS - 220 - (LC)
형식(Model) 음색(Sound tone) 전압(Voltage) 음색선택(Sound Selection)
· SHDN30 · WS(경고음) · 12-DC12V · 무지정(None)
· WP(특수경고음) · 24-DC24V · 내부스위치 선택
· WM(멜로디) · 110-AC110V · Internal Switch
· WA(알람) · 220-AC220V · LC지정(Order)
· WV(음성) · 외부접점 선택
· External Contact

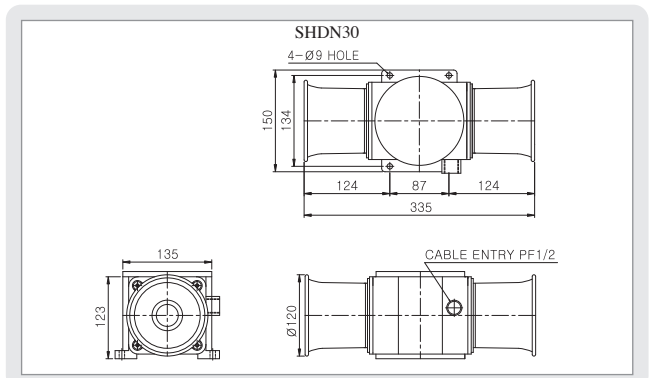
#### 음색 선택 방법 (Method of selecting sound tone)



- 표준품은 내부 스위치를 이용하여 음색을 선택합니다.
- 주문사양으로 제작되는 음색 신호선 인출형(LC TYPE)의 경우, 외부접점을 이용한 결선도는 상기 결선도를, 트랜지스터(I/O유닛)를 이용한 결선도는 Page13을 참조
- 전원선 처리 : 후렉시블 컨넥터 또는 선박용 케이블그랜드 사용
- 전원선 인입구 규격 : PF 1/2 1구
- 인입구 PF 3/4 치수 및 2구형은 주문형으로 공급합니다.

- Standard type selects sound tone by inside dip switch
- In case of LC type product with sounder, refer to above diagram for wiring by using external contact point and refer to page 13 for wiring by using transistor(I/O unit)
- Treating power line : Using flexible connector or cable grand for the vessel.
- Entry diameter : PF 1/2 One hole
- Entry diameter PF 3/4 and two entries type are custom-made.

#### 외형도 (External view drawing)



# SPNA

## 113-118dB

### 방폭형 시그널 폰 Explosion-Proof Electronic Siren



#### 다양한 정보를 구체적으로 전달할 수 있는 내압 방폭형 시그널 폰

- 알루미늄 하우징 내압방폭형, 방수 제품으로 옥외 위험지역 설치 가능
- 석유화학 플랜트, 유조선, 화학 공장 등과 같이 인화폭발의 위험이 있는 장소의 경보용으로 적합
- 기기 내부에 설치된 볼륨으로 음량 조절 가능
- 선박용 특수 경고음 5음 내장 가능
- 몸체 표준 색상 : MUNSELL NO. 7.5BG 7/2
- 혼 하우징 표준색상 : RED
- 재질 : 몸체-DIECAST Al, 혼 하우징-SUS316L
- 기술 인증 : KOSHA, KR, KIMM, ABS, ATEX, NEPSI
- 보호 등급 : KIMM, NEPSI, KR - Exd II CT6, IP66  
ATEX - Ⓜ II 2G Exd IIB BT6, IP66  
KOSHA - Exd IIB + H2

- Suitable for warning at places having the risk of inflammatory explosion like petrochemical plants, crude oil carriers and chemical factories
- Possible to control volume level by using the built-in volume controller
- Having 5 built-in special warning sounds for vessel
- Body standard color : MUNSELL NO. 7.5BG 7/2
- Horn housing standard color : RED
- Material : Body-DIECAST Al, Horn housing-SUS316L
- Certificate : KOSHA, KR, KIMM, ABS, ATEX, NEPSI
- Protection class : KIMM, NEPSI, KR - Exd II CT6, IP66  
ATEX - Ⓜ II 2G Exd IIB BT6, IP66  
KOSHA - Exd IIB + H2

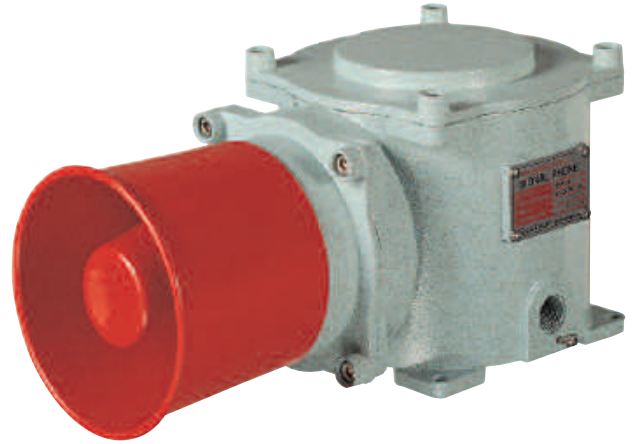
형식 Model	내장음 Built-in Sounds	음량 dB/m (Max)	전압 Rated Voltage	전압/전류 Voltage /Current	중량 Weight
SPNA	WS 경고음 5음 5 Warning sounds	118dB	· DC12V · DC24V · AC110V · AC220V	· DC12V /2.211A · DC24V /1.022A · AC110V /0.226A · AC220V /0.113A	DC-4.32Kg AC-4.46Kg
	WP 특수경고음 5 5 SP Warning sounds	118dB			
	WM 멜로디 5음 5 Melodies	118dB			
	WA 알람 5음 5 Alarmsy	116dB			
	WV 음성신호 3채널 3 Voice signals	113dB			

- ※ 사용 주위 온도 : -20℃~50℃
- ※ 음색에 대한 상세사양은 page 8~9를 참고하십시오.
- ※ 특수전압(48V, 440V 등)사양은 주문형으로 제작합니다.

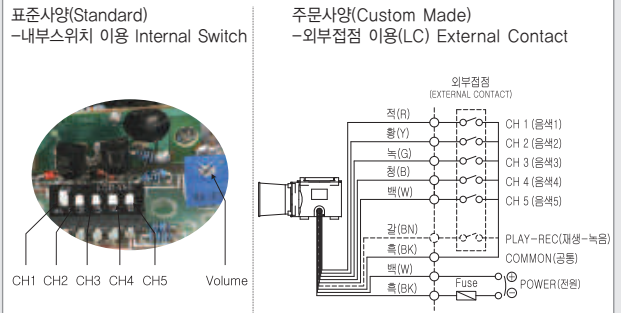
- ※ Operating temperature : -20℃~50℃
- ※ For a detailed specification of sound tone, please refer to page 8~9.
- ※ Special voltage(48V, 440V etc.) is custom-made.

#### SPNA 사양지정(Order Specification)

SPNA - WS - 220 - (LC)
형식(Model) 음색(Sound tone) 전압(Voltage) 음색선택(Sound Selection)
· SPNA · WS(경고음) · 12-DC12V · 무지정(None)
· WP(특수경고음) · 24-DC24V · 내부스위치 선택
· WM(멜로디) · 110-AC110V · Internal Switch
· WA(알람) · 220-AC220V · LC지정(Order)
· WV(음성) · 외부접점 선택
· External Contact



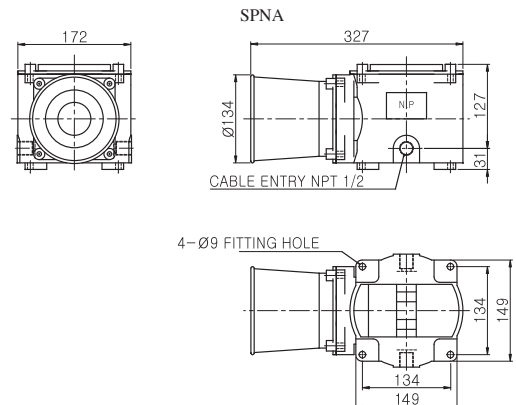
#### 음색 선택 방법 (Method of selecting sound tone)



- 표준품은 내부 스위치를 이용하여 음색을 선택합니다.
- 주문사양으로 제작되는 음색 신호선 인출형(LC TYPE)의 경우, 외부접점을 이용한 결선도는 상기 결선도를, 트랜지스터(I/O유닛)를 이용한 결선도는 Page13을 참조

- Standard type which selects sound tone by inside dip switch
- In case of LC type product with sounder, refer to above diagram for wiring by using external contact point and refer to page 13 for wiring by using transistor(I/O unit)

#### 외형도 (External view drawing)



- 전원선 인입구 규격 : NPT 1/2
- 방폭 케이블 그랜드는 주문형으로 공급합니다.
- 양방향 2구 인입구와 인입구 규격 NPT 3/4는 주문형으로 공급합니다.

- Power entry standard : NPT 1/2
- Explosion-proof cable grand is custom-made.
- Two entries type and entry size NPT3/4 are custom-made.

- ※ ATEX 방폭 인증품은 별도 주문제작 사양입니다.
- ※ ATEX Certified product is custom-made.

# SAB

## SERIES Ø130mm, Ø200mm, BELL 95dB

램프 부착형 알람벨 Alarm Bell with Pilot Lamp

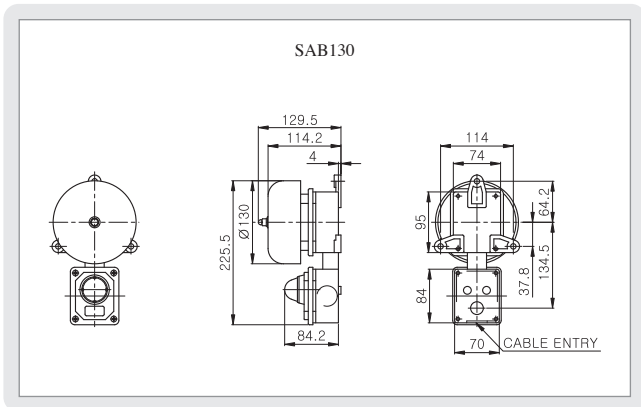
SAB | 램프 부착형 중부하 알람벨  
Heavy Duty Alarm Bell



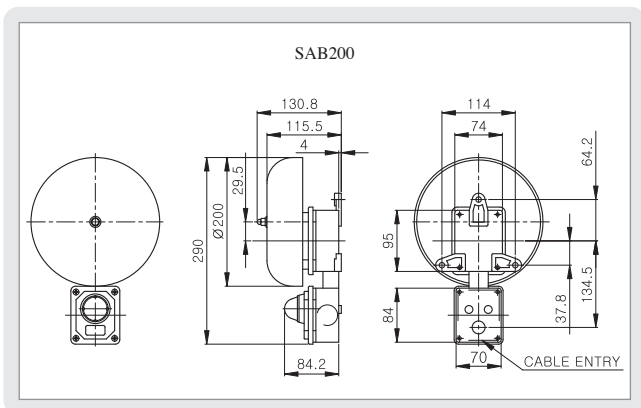
SAB130

SAB200

### 외형도 (External view drawing)



### 외형도 (External view drawing)



### 특수 타종 구조와 벨 하우스를 채택한 고급형 알람벨 명료하고 경쾌한 비상 경보음 출력

- 특수 솔레노이드 타종 구조를 채택하여 진동 및 충격이 심한 선박 및 대형 플랜트 설비에서 안정된 동작 수행
- 음 전달이 우수한 재질의 벨 하우스를 채택하여 명료하고 경쾌한 경보음 출력
- 진동 및 충격에 강한 구조로 열악한 환경에서 내구력 우수
- 단자박스 부착형으로 결선 및 보수 관리가 편리
- 소형 램프 부착형으로 시청각 신호 동시 전달
- 벨과 램프는 연동되어 있으며 개별 분리 동작 가능
- 음량 : Max.95dB/m
- 표준색상 : 하우징-제작처 표준색  
벨/램프-적(Red)색
- 재질 : 벨-Steel  
하우징(Body)-ABS
- 보호 등급 : IP56
- 케이블 인입구 : 표준-PF1/2 1EA, 주문사양-PF1/2 2EA
- Performing stable movement at vessel or large-scale plant where exists severe vibration and strong impact by adopting a special structure of solenoid striking bell
- Transmitting plain and light alarm sound by adopting a bell housing made of a material efficient for sound transmission
- Long durability under poor surroundings thanks to the structure strong against vibration and impact
- Easy wiring and repair-maintenance due to the attached terminal box
- Transmitting visual signal and audible signal simultaneously by the bell and pilot lamp.
- Bell and pilot lamp are interlocked but can be operated separately
- Volume : Max.95dB/m
- Standard Color : Body-Manufacturer's Standard Color  
Bell/Lamp-Red
- Material : Bell-Steel, Body-ABS
- Protection class : IP56
- Cable Entry : Standard - PF 1/2 1 EA (\*PF 1/2 2 EA is custom made.)

형식 Model	주파수 Frequency	음량 dB/m (Max)	벨외경 Bell Diameter	전압 Rated Voltage	전류 Current	중량 Weight	벨/램프 색상 Color
SAB130	400~600Hz	95dB	130mm	DC24V	1.377A	1.80Kg	■적-R
				AC110V	0.166A		
SAB200			200mm	AC220V	0.116A	2.00Kg	

### SAB SERIES 사양지정(Order Specification)

SAB200	-	220
형식(Model)		전압(Voltage)
· SAB130		· 24-DC24V
· SAB200		· 110-AC110V
		· 220-AC220V



# SBE

## SERIES Ø130mm, Ø150mm, BELL 95dB 방폭형 알람벨 Explosion-Proof Alarm Bell

### SBE130 | 방폭형 알람벨 Explosion-Proof Signal Bell



SBE130

### SBE150 | 방폭형 알람벨 Explosion-Proof Signal Bell



SBE150

### 내압방폭형 알람벨, 내구력과 밀폐성이 우수한 장수명 제품 가스 설비, 석유화학플랜트, 시추선, 유조선 등과 같은 위험 장소에 적합

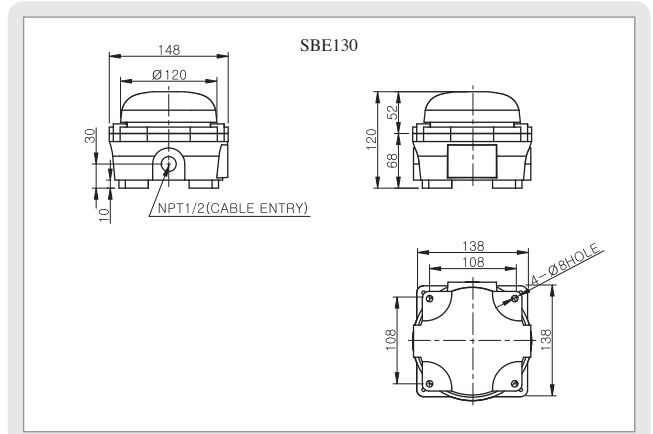
- 내압방폭형 구조로 인화, 폭발 요인이 상존하는 위험 장소에 적합
- 염분, 유해 가스 등의 접촉 환경에서 내부식력 우수
- 진동 및 충격이 심한 장소에서 안정된 동작을 수행
- 벨경보음의 명료성을 유지하는 특수 타종 구조 채택
- 몸체 표준 색상 : MUNSELL NO : 7.5BG 7/2
- 재질 : Bell-Steel, Housing(몸체)-DIECAST AI
- 보호 등급 : Exd II CT6, IP66
- Explosion-proof product and suitable for a dangerous place where always exists the risk of fire and explosion
- Strong anti-corrosion under the environment existing salts and noxious gases
- Perform stable action even under strong vibration and impact
- Employing a special bell striking structure which can maintain a clear bell sound
- Body Standard Color : MUNSELL NO. 7.5BG 7/2
- Material : Bell-Steel, Housing(Body)-DIECAST AI
- Protection Class : Exd II CT6, IP66

형식 Model	주파수 Frequency	음량 dB/m (Max)	벨외경 Bell Diameter	전압 Rated Voltage	전류 Current	중량 Weight	벨/램프 색상 Color
SBE130	400~ 600Hz	95dB	130mm	DC24V	0.044A	2.27Kg	■적-R
				AC110V	0.044A		
SBE150			200mm	AC220V	0.022A	2.52Kg	

### SBE SERIES 사양지정(Order Specification)

<b>SBE130</b>	-	<b>220</b>
형식(Model)		전압(Voltage)
· SBE130		· 24-DC24V
· SBE150		· 110-AC110V
		· 220-AC220V

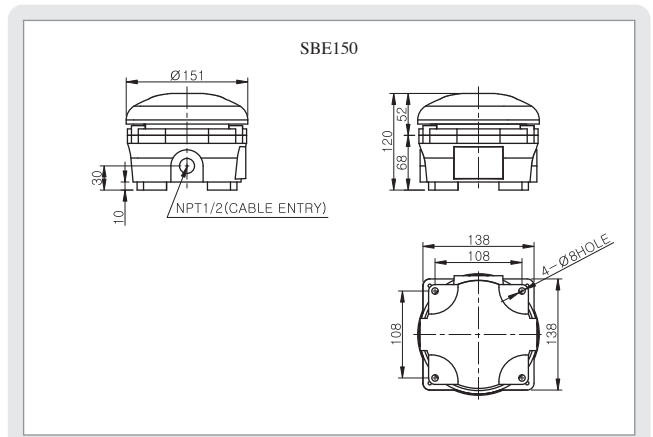
### 외형도 (External view drawing)



- 전원선 처리 : 방폭 케이블 그랜드 사용
- 전원선 인입구 규격 : NPT 1/2
- 인입구 NPT3/4 치수는 주문형으로 공급합니다.

- Power Cable Treatment : Explosion-Proof Cable Grand
- Power entry standard : NPT 1/2
- Entry size NPT 3/4 is custom-made.

### 외형도 (External view drawing)



# SANA

## SERIES 200~300Hz / 400~600Hz / 700~800Hz - 130dB

에어혼(솔레노이드 밸브 부착형) Air Horn with Solenoid Valve Box

SANA | 선박, 중공업용 에어혼  
Heavy Duty Air Horn



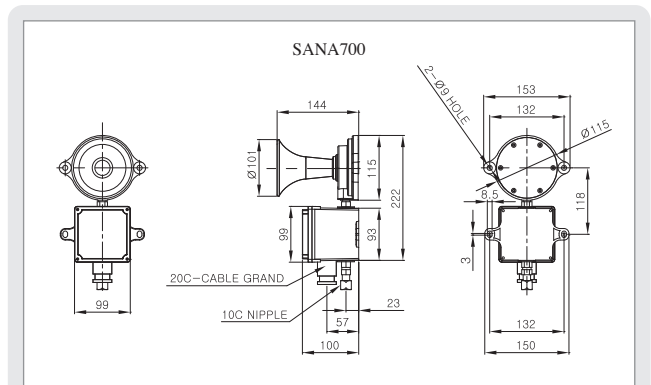
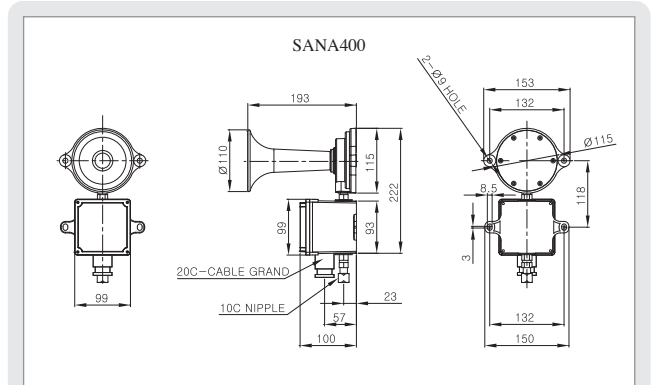
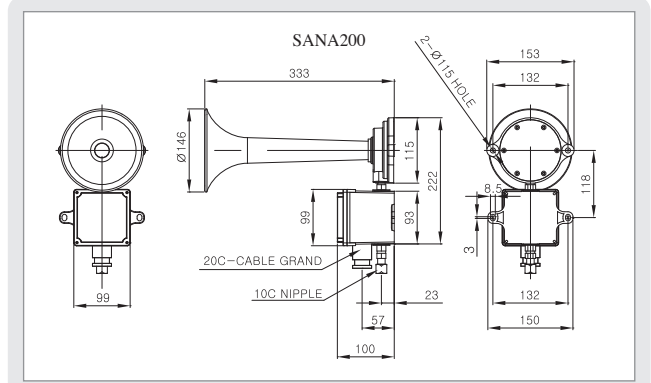
### 경량화와 내부식성을 향상시킨 PC재질의 에어혼

- 압축된 공기를 동력으로 이용하여, 진동판으로 고음을 발생시키는 고음량 Horn
- 공기의 사용량이 적고, 수명이 긴 특수 소재사용
- 소음이 심한 기관실 또는 펌프실의 전화호출, 비상경보 등에 적합
- 좁은 구역에서 사용 할 경우, 감음 밸브를 별도 설치하여 음압조절이 가능
- 음량 : Max.130dB/m
- 몸체 표준색상 : ■적-R ■황-A ■청-B
- 재질 : Horn-PC
- 솔레노이드 밸브 박스 재질 : PC
- 공기압(Air Pressure) : 5~7kg/cm<sup>2</sup>
- 기술 인증 : CE, KIMM
- 보호 등급 : IP56
- 필요에 따라 혼과 솔레노이드 박스는 분리설치 및 개별구입 가능



- A horn speaker with high volume capacity which uses compressed air as power to operate tympanum.
- Manufactured with a special material for long durability and operating by small quantity of compressed air.
- Can be used effectively for urgent call, emergency alarm etc in such places where exists big noise as boiler room and machinery room
- In case of using in a small space, it can be equipped with a reducing valve separately to control sound pressure
- Volume : 130dB/1m
- Standard Body Color : ■-R ■-A ■-B
- Material (Horn) : PC
- Material (Solenoid Box) : PC
- Certificate : CE, KIMM
- Protection Class : IP56
- Horn and Valve can be installed separately if necessary

### 외형도 (External view drawing)



형식 Model	주파수 Frequency	음량 dB/m (Max)	중량 Weight	전압 Rated Voltage	전류 Current	색상 Color
SANA200	200~300Hz	130dB	1.180kg	DC24V	0.488A	■적-R ■황-A ■청-B
SANA400	400~600Hz		1.186kg	AC110V	0.111A	
SANA700	700~800Hz		1.188kg	AC220V	0.055A	

### SANA SERIES 사양지정(Order Specification)

SANA200	- 220	- A
형식(Model)	전압(Voltage)	색상(Color)
· SANA200	· DC24V	■ R-적(Red)
· SANA400	· AC110V	■ A-황(Amber)
· SANA700	· AC220V	■ B-청(Blue)

# QEB

## 방폭 솔레노이드 박스 Explosion-Proof Solenoid Valve Box

### QEB | 방폭 솔레노이드 박스 Explosion-Proof Solenoid Valve Box



형식 Model	전압 Rated Voltage	전류 Current	중량 Weight
QEB	DC24V	0.488A	2.50Kg
	AC110V	0.111A	2.50Kg
	AC220V	0.055A	2.50Kg

#### QEB 사양지정(Order Specification)

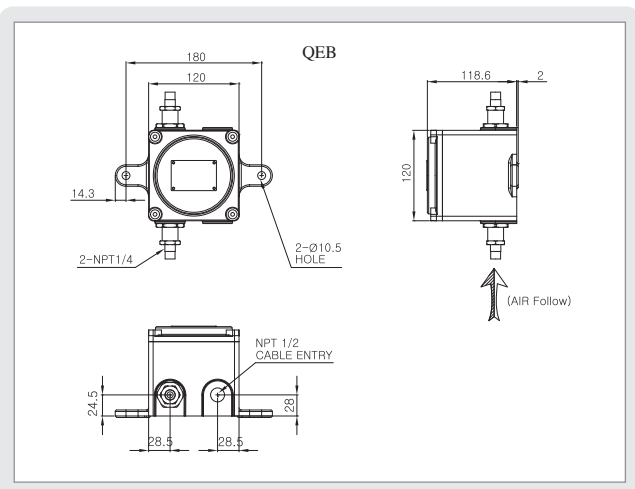
QEB	-	220
형식(Model)		전압(Voltage)
· QEB		· 24-DC24V · 110-AC110V · 220-AC220V

### 알루미늄 하우징 내압방폭 솔레노이드 박스

- 방수방진 구조로 진동과 충격이 심한 환경에 적합
- 조선 선박용, 석유화학 플랜트, 가스설비 등 위험이 있는 장소에 적합
- 재질 : 몸체, 커버-DIECAST Al
- 기술 인증 : KIMM · 보호 등급 : Exd II CT6, IP66
- 사진은 방폭 케이블 그랜드가 장착된 제품이며 방폭 케이블 그랜드 장착형은 주문형으로 공급

- Water-proof and dust-proof product and suitable for the place where exists strong vibration and impact.
- Suitable for dangerous places such as vessel, petrochemistry plant, gas station
- Material : Body, Cover- DIECAST Al
- Certificate : KIMM · Protection Class : Exd II CT6, IP66
- Above photo is for the product which is equipped with explosion-proof cable grand.(Custom-made)

#### 외형도 (External view drawing)



- 전원선 처리 : 방폭케이블 그랜드 사용
- 전원선 인입구 규격 : NPT 1/2
- 양방향 2구 인입구와 인입구 NPT 3/4 규격은 주문형으로 공급합니다.
- Power Cable Treatment : Explosion-Proof Cable Grand
- Power entry standard : NPT 1/2
- 2 Entries type and entry size NPT 3/4 are custom made.